

## INSTALLATION INSTRUCTIONS

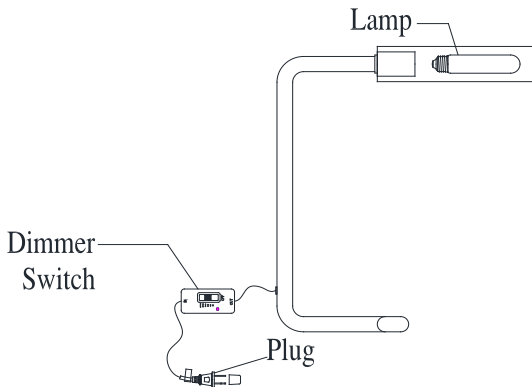
LI513, LI518

### IMPORTANT:

**Always unplug the power before installing or replacing bulb and before cleaning or other maintenance.**

### INSTALLATION

1. Remove the table lamp and parts bag(s) from the carton. Before discarding the carton, double check packing to make certain that all parts are found.
2. Install the lamp. LI513 is rated for 4 watt LED type T lamp and LI518 is rated for 6 watt LED type T lamp. **DO NOT EXCEED RECOMMENDED WATTAGE !**
3. Plug cord into wall outlet. Turn the dimmer switch online.



Thank you for purchasing our lighting fixture.

Please clean with a soft, dry cloth ONLY!  
Do not use cleansers.

**IMPORTANT:**

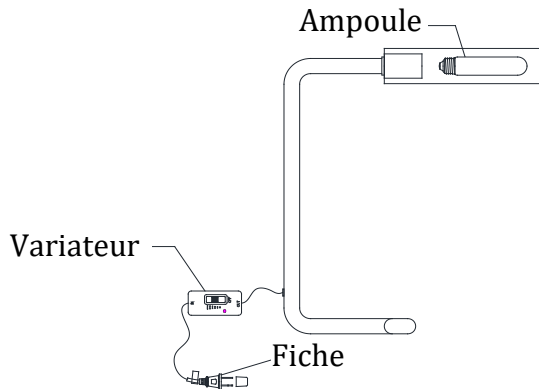
Toujours débrancher complètement le circuit électrique avant l'installation ou le remplacement d'une ou des ampoule(s) ou avant de nettoyer, ou d'entreprendre tout autre entretien.

**INSTALLATION**

1. Retirer la lampe de table et le ou les sachet(s) avec accessoires du carton. Avant de jeter le carton, s'assurer de la présence de tous les composants.
2. Installer l'ampoule. L1513 est conçu pour recevoir une ampoule DEL (LED) de 4 watt de type T et L1518 est conçu pour recevoir une ampoule DEL (LED) de 6 watt de type T.

**NE PAS DÉPASSER CETTE TENSION RECOMMANDÉE!**

3. Brancher la fiche à la prise électrique murale. Le variateur se trouve au cordon.



Merci d'avoir choisi notre dispositif d'éclairage.

À nettoyer **UNIQUEMENT** avec un chiffon doux et sec! Ne pas utiliser de détergents

[www.hudsonvalleylighting.com](http://www.hudsonvalleylighting.com)