

GENERAL

1. To ensure successful installation, the following instructions and diagram(s) should be read and understood.
2. All electrical connections must be made in accordance with the National Electric code and local codes and ordinances. If you are uncertain how to install electrical wiring and lighting fixtures, secure the services of a qualified licensed electrician.

TOOLS NEEDED

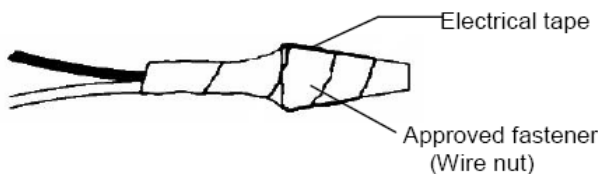
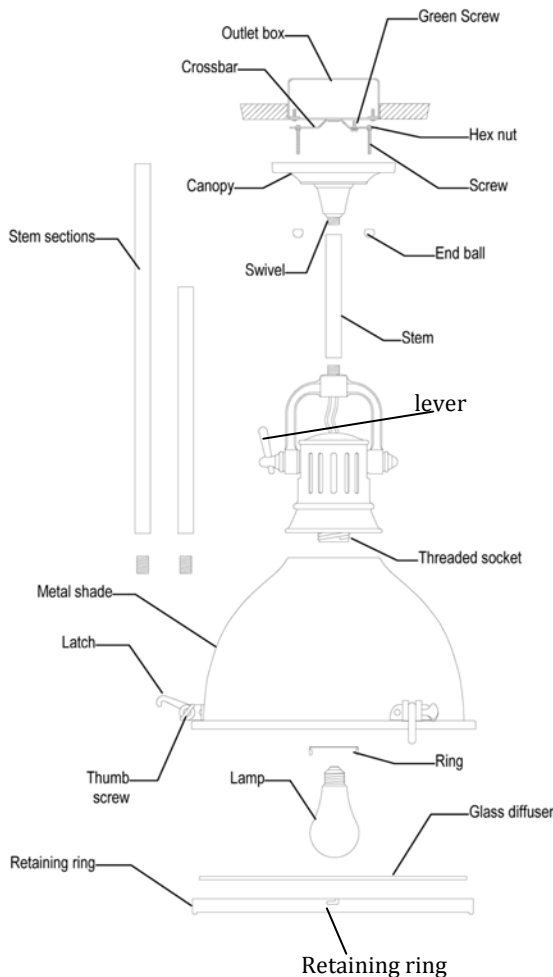
Blade screwdriver, phillips screwdriver, slip joint pliers or small adjustable wrench, wire cutter/stripper, electrical current tester, stepladder and electrical tape.

INSTALLATION PREPARATION

1. **TURN OFF THE ENTIRE ELECTRICAL CIRCUIT TO WHICH THE LIGHTING FIXTURE IS TO BE ATTACHED.** Move the appropriate circuit breaker to the "off" position or completely remove the fuse controlling the circuit.
2. If an existing fixture is being replaced, remove it and note to which of the wires in the outlet box the fixture was attached. **DO NOT SEPARATE ANY OTHER WIRES THAT MAY BE IN THE BOX. DO NOT DAMAGE THE INSULATION OF OLDER WIRING.** In regular circumstances the **BLACK** wire will be the "Hot" lead and the **WHITE** wire will be the "Neutral" or "Common" lead. A **GREEN** or **BARE COPPER** wire is the "Ground". In older buildings it is always good practice to reconfirm the polarity of the wiring.
3. This fixture is designed to be mounted on a standard round or octagon box. The box must be securely mounted to the structure of the building.

FIXTURE INSTALLATION

1. Remove the fixture, metal shades, glass diffuser and parts bag(s) from the carton. Before discarding the carton, double-check packing to make certain that all parts are present.
2. This fixture is supplied with a 3-piece stem. There is one 6" section, one 12" section and one 18" section. This feature allows the fixture to be mounted with a stem up to 36" in length in 6" increments.
3. This fixture is supplied with a swivel. By rotating the canopy the fixture may be mounted to an angled ceiling.
4. Determine the overall desired length of the fixture. For general convenience the fixture is shipped with the leads threaded through the stems. If the stems are rearranged or additional stems are added, tape the ends of the leads to a stiff wire (coat hanger) to aid in pulling them through the stems.
5. (Starting at the back), thread the 2 longest screws into the crossbar. (The green ground screw is the front). Attach the mounting strap to the outlet box. (The green screw should face out).
6. Thread the small hex nuts onto the screws. Adjust the screws so they extend 3/16" beyond the canopy of the fixture, Lock the hex nuts against the crossbar.
7. Fasten the green fixture wire to the green or bare copper wire in the box or fasten it to the crossbar with green screw provided.
NEVER FASTEN THE GROUND WIRE TO THE BLACK OR "HOT" WIRE! FAILURE TO FOLLOW THIS INSTRUCTION COULD RESULT IN SERIOUS INJURY OR DEATH!
8. Fasten the white fixture wire to the white wire in the outlet box. Fasten the wires together with an approved fastener (wire nut). Starting about 1" below the fastener, tightly wrap connection with electrical tape so that the tape seals the end of the fastener. **Make sure that there is no exposed wire or strands that could cause a dangerous short circuit!**
9. Connect the black fixture wires to the black wire in the outlet box. Fasten the joined wires as in step 8.



Thank you for purchasing our lighting fixture.

Please clean with a soft, dry cloth **ONLY!** Do not use cleansers.

www.hudsonvalleylighting.com

Continued next page.

FIXTURE INSTALLATION, continued

7. Using the end balls, loosely fasten the fixture to the outlet box. Rotate and align the canopy as necessary. Tighten the end balls to lock the canopy in position.
8. Remove the ring from the threaded socket. Place the metal shade over the socket and reinstall the ring.
9. Place the glass diffuser into the retaining ring. Bend the tabs down to hold it in position.
10. Install the lamp (light bulb). **NOTE:** The 2210 is rated for a 75 watt type A lamp, 2211 is rated for a 100 watt type A lamp, and 2212 is rated for a 150 watt type A lamp.

DO NOT EXCEED RECOMMENDED WATTAGE!

11. Loosen the thumb screws on the 3 latches. Raise the latches up and tighten the thumbscrews enough to hold the latches in the up position.
12. Align the locking studs in the shade with the bayonet slots in the ring. Lift the ring and turn it so that the studs seat in the slots.
13. Loosen the thumbscrews and lower the latches into position to additionally hold the diffuser and ring in place.
14. Restore power to circuit at breaker or fuse box.

NOTE: The important safeguards and instructions outlined on this sheet are not meant to cover all possible conditions and situations that may occur. It must be understood that common sense, caution and care are factors that cannot be built into any product. Caution and care must be supplied by the person(s) installing, operating and maintaining this lighting fixture.

Thank you for purchasing our lighting fixture.

Please clean with a soft, dry cloth **ONLY!** Do not use cleansers.

www.hudsonvalleylighting.com

2210, 2211, 2212

REMARQUES GÉNÉRALES

1. Pour assurer la réussite de l'installation de ce dispositif d'éclairage, il est nécessaire de lire et de comprendre les instructions et diagramme(s) suivants.
2. Tous les raccordements électriques doivent être réalisés conformément au code électrique national ainsi qu'aux codes locaux et aux ordonnances. Si vous n'êtes pas sûr de la manière de réaliser les raccordements électriques et d'installer le dispositif d'éclairage dans les règles de l'art, assurez-vous les services d'un électricien qualifié autorisé.

OUTILS REQUIS

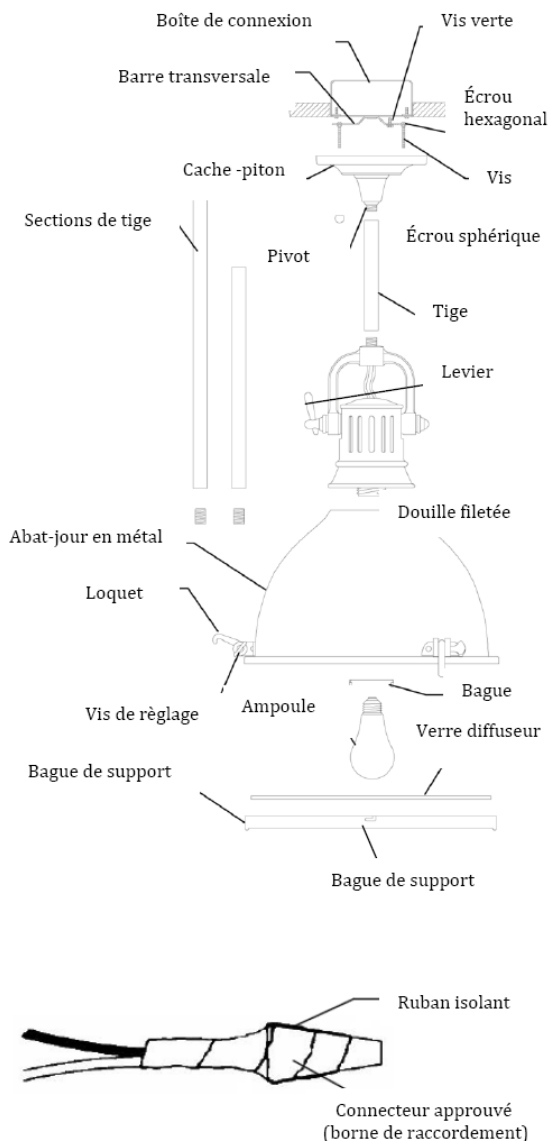
Tournevis plat, tournevis Phillips, pince multiprise ou petite clé à molette, pince à couper/dénuder les fils, testeur de courant électrique, escabeau et ruban isolant adhésif.

PRÉPARATION DE L'INSTALLATION

1. **DÉBRANCHER COMPLÈTEMENT LE CIRCUIT ÉLECTRIQUE AUQUEL LE DISPOSITIF D'ÉCLAIRAGE DOIT ÊTRE RELIÉ.** Placer le coupe-circuit approprié en position "arrêt" ("off") ou retirer complètement le fusible contrôlant le circuit en question.
2. S'il s'agit de remplacer une lampe existante, noter à quels fils de la boîte de connexion ladite lampe était reliée après l'avoir démontée. **NE PAS DÉCONNECTER D'AUTRES FILS QUI POURRAIENT SE TROUVER DANS LA BOÎTE. NE PAS ENDOMMAGER L'ISOLATION DE VIEUX FILS.** Normalement le fil NOIR conduit la "phase" ("Hot") et le fil BLANC est le conducteur "neutre" ("Neutral") ou "commun" ("Common"). Un fil VERT ou de CUIVRE NU constitue la mise à la "terre" ("Ground"). Dans les maisons plus anciennes il vaut toujours mieux vérifier la polarité du câblage.
3. Ce dispositif d'éclairage est conçu pour être monté sur une boîte de connexion standard ronde ou octogonale. La boîte doit être fixée d'une manière sûre à la structure de la maison.

INSTALLATION DU DISPOSITIF D'ÉCLAIRAGE

1. Retirer la lampe, les abat-jours et le(s) sachet(s) avec accessoires du carton. Avant de jeter le carton, s'assurer de la présence de tous les composants.
2. Ce dispositif d'éclairage est fourni avec 3 tiges. Une section de 15,2cm (6"), une autre de 30,5cm (12") et une de 45,7cm (18"). Cela permet de monter cette lampe avec une tige allant jusqu'à 91,4cm (36") de longueur par section de 15,2cm (6").
3. Ce dispositif d'éclairage est fourni d'un pivot. En pivotant le cache-piton la lampe peut être montée à un plafond anglé.
4. Déterminer la longueur voulue de la lampe. Pour faciliter le montage, cette lampe vient déjà munie de fils dans les tiges. Si des tiges sont ajoutées ou réarrangées envelopper l'extrémité des fils à l'aide de ruban isolant à un fil de fer rigide (cintre) pour en faciliter le passage dans les tiges.
5. (En commençant à l'arrière), visser les 2 vis les plus longues dans la barre transversale. (la vis verte face à l'extérieur).
6. Visser les petits écrous hexagonaux aux vis de montage. Ajuster les vis de manière à les faire dépasser de 0,5cm (3/16") au-delà du cache-piton de la lampe. Serrer les écrous hexagonaux contre la barre transversale.
7. Relier le fil vert de la lampe au fil vert ou de cuivre nu dans la boîte ou fixer à la barre transversale avec la vis verte fournie.
- NE JAMAIS RELIER LE FIL DE MISE À LA TERRE AU FIL NOIR OU DE "PHASE" LE NON-RESPECT DE CETTE RECOMMANDATION PEUT CONDUIRE À DE GRAVES BLESSURES OU À LA MORT!**
8. Relier le fil blanc de la lampe au fil blanc de la boîte de connexion. Unir les fils entre eux à l'aide d'un connecteur approuvé (borne de raccordement). En commençant environ 2 ½ cm (1") en-dessous de la borne, envelopper la connexion à l'aide de ruban isolant bien serré de manière à ce que le ruban recouvre aussi l'extrémité de la borne. **S'assurer de ne laisser aucune portion de fils ou de filaments découverte, qui pourrait causer un dangereux court-circuit**
9. Relier le fil noir de la lampe au fil noir de la boîte de connexion. Unir les fils entre eux comme décrit sous 8.



Merci d'avoir choisi notre dispositif d'éclairage.

À nettoyer **UNIQUEMENT** avec un chiffon doux et sec! Ne pas utiliser de détergents.

www.hudsonvalleylighting.com

à suivre

INSTALLATION DU DISPOSITIF D'ÉCLAIRAGE (suite)

10. Utilisant les écrous sphériques mais sans les serrer, fixer le cache-piton à la boîte de connexion. Pivoter et aligner le cache-piton comme requis. Serrer les écrous sphériques et bloquer le cache-piton en place.
11. Retirer la bague de la douille fileté. Placer l'abat-jour en métal sur la douille et réinstaller la bague.
12. Placer le diffuseur en verre sur la bague de support. Plier les languettes pour le tenir en place.
13. Installer l'ampoule. **NOTE** : Le 2210 est conçu pour une lampe de type A de 75 watts, 2211 pour une lampe de 100 watts de type A et 2212 pour une lampe de 150 watts de type A.

NE PAS DÉPASSER CETTE TENSION RECOMMANDÉE!

14. Desserrer les vis à serrage aux trois loquets. Relever les loquets et serrer suffisamment avec les vis de serrage afin de maintenir les loquets en position « haut ».
15. Aligner les goujons de blocage de l'abat-jour avec les encoches à la bague. Soulever la bague et tourner de manière à ce les goujons s'emboîtent dans les encoches.
16. Desserrer les vis de serrage et ramener les loquets en position afin de maintenir en place également le diffuseur et la bague.
17. Rebrancher le courant au disjoncteur ou à la boîte à fusibles.

NOTE: Les importantes instructions et recommandations de sauvegarde présentées sur ce feuillet n'entendent pas couvrir toutes les conditions et situations possibles qui pourraient se présenter. Il faut comprendre que le bon sens commun, la prudence et le soin sont des facteurs qui ne peuvent pas être intégrés dans la fabrication d'un produit. La preuve de bon sens, la prudence et le soin doivent être assurés par la(les) personne(s) qui installe(nt), utilise(nt) ou entretient(nt) ce dispositif d'éclairage.