

FLOS



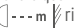

PARENTESI

DESIGN BY ACHILLE CASTIGLIONI AND PIO MANZÙ

ATTENZIONE!

La sicurezza dell'apparecchio é garantita solo rispettando queste istruzioni sia in fase di installazione che di impiego; é pertanto necessario conservarle.

AVVERTENZE:

- All'atto dell'installazione ed ogni volta che si interviene sull'apparecchio, assicurarsi che sia stata tolta la tensione di alimentazione.
- L'apparecchio non può essere in alcun modo modificato o manomesso, ogni modifica ne può compromettere la sicurezza rendendo lo stesso pericoloso. FLOS declina ogni responsabilità per i prodotti modificati.
- Se il cavo flessibile si danneggia, deve essere sostituito da FLOS o da personale qualificato al fine di evitare pericoli.
- Il simbolo  riportato sull'apparecchio indica la distanza minima alla quale va posto il soggetto da illuminare.
- Il simbolo  riportato sull'apparecchio indica che il prodotto deve essere smaltito in modo differenziato dai rifiuti urbani.
- **ATTENZIONE!** Il sollevamento del contrappeso (fig.7) provoca la perdita di tensione meccanica del cavo di sostegno con conseguente caduta del supporto lampada.

DATI TECNICI

- **EUR:** Lampada ad incandescenza MAX 150W attacco E27 tipo IRR D125.


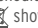
ISTRUZIONI PER LA PULIZIA DELL'APPARECCHIO

- Per la pulizia dell'apparecchio utilizzare esclusivamente un panno morbido eventualmente inumidito con acqua e sapone.
- **Attenzione:** non utilizzare alcool o solventi.

WARNING!

The safety of this fitting can only be guaranteed if these instructions are observed, during both installation and use. Please retain these instructions safety.

REMARKS:

- When installing and whenever acting on the appliance, ensure that the power supply has been switched off.
- The appliance may in no way be modified or tampered with, any modification may compromise safety causing the appliance to become dangerous. FLOS declines all responsibility for products that are modified.
- Should the external trailing cable get damaged, it must be replaced by FLOS or by qualified personnel in order to avoid any danger.
- The symbol  marked on the appliance indicates the minimum distance at which the subject to be illuminated should be placed.
- The symbol  shown on the device indicates that the product must be thrown out in a different manner than with the urban trashes.
- **WARNING:** Raising the counterweight (Fig.7) will cause loss of mechanical tension in the suspension wire and the lamp support will fall.

TECHNICAL DATA

- **EUR:** Incandescent light bulb MAX 150W, E27 fitting, IRR D125 type.

- **USA:** Incandescent light bulb MAX 100W, E26 fitting, R40 FLOOD.

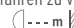

CLEANING INSTRUCTIONS

- Use only a soft cloth to clean the appliance, dampened with water and soap or mild cleanser if needed for resistant dirt.
- **Warning:** do not use alcohol or other solvents.

ACHTUNG!

Wir garantieren nur dann für die Sicherheit der Leuchte, wenn diese Anweisungen sowohl bei der Installation als auch beim Gebrauch genau beachtet werden. Es ist daher ratsam, sie aufzubewahren.

BEMERKUNGEN:

- Bei der Installation und bei Eingriffen an der Leuchte ist sicherzustellen, daß die Anlage vom Netz abgeschaltet ist.
- Der Apparat darf auf keinen Fall veraendert oder unerlaubt geoeffnet werden, jede Veraenderung desselben kann die Sicherheit in Frage stellen und somit gefaehrlich werden. FLOS lehnt jede Verantwortung fuer unsachgemaess behandelte Produkte ab.
- Falls das flexible äußere Kabel beschädigt wird, muß es von FLOS oder von qualifiziertem Personal ersetzt werden, um Gefahren zu vermeiden.
- Das Symbol  auf der Leuchte gibt den erforderlichen Mindestabstand zum beleuchteten Gegenstand an.
- Das auf dem Gerät wiedergegebene Symbol  zeigt an, dass das Produkt getrennt vom Stadtmüll entsorgt werden muss.
- **ACHTUNG:** Das Anheben des Gegengewichts (fig.7) verursacht einen mechanischen Spannungsverlust des St.tzkabels mit dem nachfolgenden Fall des Lampenhalters.

TECHNISCHE DATEN

- **EUR:** Glühlampe MAX 150W Anschluss E27 typ IRR D125.

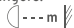
REINIGUNGSVORSCHRIFTEN

- Bei der Reinigung der Leuchte darf man ausschließlich weiche Tücher verwenden. Eventuell kann man diese mit Wasser und Seife oder mit einem neutralen Reinigungsmittel anfeuchten.
- **Achtung:** Weder Alkohol noch Lösungsmittel verwenden.

ATTENTION!

La sûreté de cet appareil est garantie uniquement si l'on respecte ces instructions soit en phase d'installation soit pendant l'utilisation; il faut donc les conserver.

NOTICES:

- Au moment de l'installation et chaque fois que l'on intervient sur l'appareil, s'assurer que la tension d'alimentation ait été coupée.
- L'appareil ne peut être modifié ou altéré de quelque manière que ce soit, toute modification peut compromettre la sécurité de celui-ci en le rendant dangereux. FLOS décline toute responsabilité pour les produits modifiés.
- Si le cordon flexible externe est endommagé, il doit être remplacé par FLOS ou par le personnel qualifié afin d'éviter des dangers.
- Le symbole  présent sur l'appareil indique la distance minimale à laquelle doit être placé le sujet à éclairer.
- Le symbole  reporté sur l'appareil indique que le produit doit être éliminé d'une autre façon que celle avec les déchets urbains.
- **ATTENTION:** soulever le contrepoids (Fig.7) annule la tension mécanique du câble et entraîne la chute du support de lampe.

DONNEES TECHNIQUES

- **EUR:** Ampoule incandescente MAX 150W culot E27 type IRR D125.

- **USA:** Ampoule incandescente MAX 150W culot E26 type R40 FLOOD.

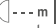

INSTRUCTIONS POUR LE NETTOYAGE

- Pour le nettoyage de l'appareil utiliser exclusivement un chiffon doux, humecté si nécessaire, avec de l'eau et du savon ou avec un détergent neutre pour les salissures les plus tenaces. - **Attention:** ne pas utiliser d'alcool ou solvants.

¡ATENCIÓN!

La seguridad del aparato sólo puede garantizarse con la condición de que se respeten las siguientes instrucciones, tanto en la fase de instalación como de uso, por lo cual se recomienda conservarlas.

ADVERTENCIA:

- Para efectuar la instalación, y toda vez que se efectúe alguna operación en el aparato, asegurarse de haber cortado la corriente eléctrica.
- El aparato no puede ser en ningún caso modificado o forzado, cualquier modificación puede comprometer la seguridad haciéndolo peligroso. FLOS declina cualquier responsabilidad por los productos modificados.
- Si el cable externo se estropea, debe ser sustituido por FLOS o por personal cualificado con el fin de evitar situaciones peligrosas.
- El símbolo  marcado en el aparato indica la distancia mínima a la que se debe colocar el objeto que se tiene que iluminar.
- El símbolo  marcado en el aparato indica que el producto debe ser eliminado en modo diferenciado del resto de los desechos urbanos.

- ATENCIÓN: La elevación del contrapeso (fig.7) provoca la pérdida de la tensión mecánica del cable de sujeción con la consiguiente caída del soporte de la lámpara.

DATOS TÉCNICOS

- **EUR:** Bombilla de incandescencia MAX 150W conexión E27 tipo IRR D125.
- **USA:** Bombilla de incandescencia MAX 150W conexión E26 tipo R40 FLOOD.


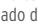
INSTRUCCIONES PARA LIMPIAR EL APARATO

- Para la limpieza del aparato, utilizar exclusivamente un paño suave. En caso de suciedad más resistente, humedecer el paño con agua y jabón o un detergente neutro.
- **Advertencia:** no emplear alcohol ni disolventes.

ATENÇÃO!

A segurança do aparelho é garantida somente se respeitarmos as instruções tanto na fase de instalação como na de uso; portanto é necessário conservar tais instruções.

ADVERTÊNCIA:

- Para efectuar a instalação, y toda vez que se efectúe alguna operación en el aparato, asegurarse de haber cortado la corriente eléctrica.
- De forma alguma o aparelho deve ser modificado ou alterado, toda e qualquer modificação pode comprometer a segurança tornando o aparelho perigoso. FLOS declina toda e qualquer responsabilidade pelos produtos modificados.
- Se o cabo flexível está danificado, deve ser substituído pela FLOS ou por pessoal qualificado para evitar qualquer perigo.
- O símbolo  colocado no aparelho indica a distância mínima onde se colocar o objeto a ser iluminado.
- O símbolo  indicado no aparelho indica que o produto deve ser eliminado de forma diferenciada em relação ao lixo urbano.

- ATENÇÃO! O levantamento do contra-peso (fig.7) provoca a perda da tensão mecânica do cabo de sustentação com a consequente queda do suporte da lâmpada.

DADOS TÉCNICOS

- **EUR:** Lâmpada incandescente MAX 150W ligação E27 tipo IRR D125.



INSTRUÇÕES PARA A LIMPEZA DO APARELHO

- Para limpeza do aparelho utilizar exclusivamente um tecido macio eventualmente úmido com água e sabão ou detergente neutro para a sujeira mais difícil.
- **Atenção:** não utilizar álcool ou solventes.

ВНИМАНИЕ!

Надёжность устройства гарантируется только при соблюдении данных инструкций, как в фазе монтажа, так и при применении, поэтому необходимо обеспечить их сохранность.

ПРЕДУПРЕЖДЕНИЯ:

- В момент установки и каждый раз при проведении работ с устройством, убедиться в снятии напряжения питания.
- Устройство не может изменяться или разбираться, любые изменения могут нарушить надёжность, делая его опасным. FLOS не несёт ответственность за изменённую продукцию.
- При повреждении гибкого кабеля он должен заменяться FLOS или квалифицированным персоналом в целях предотвращения опасности.
- Обозначение  приведенное на устройстве, указывает минимальное расстояние, на котором должен располагаться освещаемый объект.
- Символ  приведённый на устройстве, указывает на то, что данная продукция должна быть переработана отдельно от городских отходов.
- **ВНИМАНИЕ!** Подъём противовеса (рис.7) приводит к потере механического натяжения опорного кабеля с последующим падением опоры лампы.

ТЕХНИЧЕСКИЕ ДАННЫЕ

Лампа накаливания МАКС. 150Вт цоколь E27 тип IRR D125.

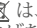
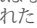
ИНСТРУКЦИИ ПО ОЧИСТКЕ УСТРОЙСТВА

- Для очистки устройства использовать только мягкую тряпку, смоченную водой с мылом или нейтральным моющим средством для наиболее стойких загрязнений.
- **Внимание:** Не использовать спирт или другие растворители.

警告

安全な器具の取り付けおよび使用のために、取扱説明書に従って作業を行ってください。また、取扱説明書は必ず保管してください。

注意

- 取り付け作業および取り外しや再取り付け時には、必ず電源を切ってください。
- 危険ですので、器具を改造したり、部品を追加・変更して使用しないでください。改造した製品に対しては、FLOSは一切責任を負いません。
- 可とうケーブルが損傷した場合、危険防止のため、必ずFLOS社または有資格者にケーブルの交換を依頼してください。
- 器具上の表示  は、一般ごみと区別して本製品を廃棄しなければならないことを表します。
- この器具に記された  の記号は、光を当てられる対象が置かれるべき最低距離を示しています。
- 要注意:** 重り (図7) を持ち上げると、吊りワイヤの機械的張力が失われ、ランプ支持部が落ちてしまいます。

技術的な仕様

- **JAPAN:** 白熱ハロゲン球 最大100W、口金 E26、IRR D125 タイプ。

クリーニング方法

- 器具のお手入れには、柔らかい布のみをご使用ください。汚れがひどい場合は、石鹸または洗剤と混ぜた水に浸した布で拭いてください。
- 要注意:** アルコールや溶剤は使用しないでください。

警告!

只有在安装阶段和使用期间遵守这份说明书的要求，才能保证设备的安全。因此请妥善保管此说明书。

注意事项:

- 在每次灯具安装及操作时，必须确保电源已被切断。
- 不得以任何方式更改或擅自拆卸灯具，任更改都可能危害到安全，并引发危险。
- 如果外部拖线电缆损坏，必须要由FLOS人员或专业人员对其进行替换以避免危险的发生。
- 灯具上的符号 $\square \text{---} m$ 标明需被照明的物体应放置的最短距离。
- 灯具上标有 \square 符号，表明产品废品的处理方式和普通城市垃圾的方式不同。
- 平衡块（图七）的提起将导致支撑电缆的机械张力的丧失以及灯具支撑架的掉下。

技术参数

白炽灯: 1x最大150W, IRR D125类的E27接头。

灯具清洗说明

- 只能使用软布对灯具进行清洗，软布可用水或肥皂液打湿。
- **警告:** 不得使用酒精或溶剂。

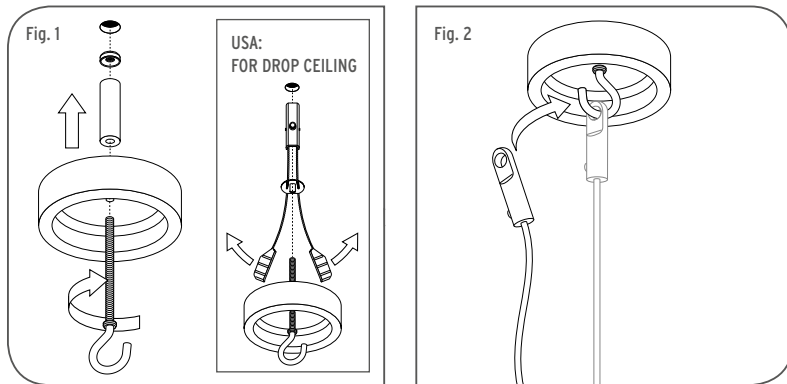
هيننت!
لا يمكن ضمان سلامة هذه التركيبة إلا إذا روعيت هذه التعليمات عند التركيب وعند الاستعمال. يرجى حفظ تعليمات السلامة هذه. رل ةلحرم ف ءاوس. ابه طاقتللك من الضروري الاحتفاظ بها.

ملاحظات:

- عند التركيب وعند العمل في الجهاز، تأكد من أن امدادات الطاقة مغلقة.
 - لا يمكن القيام بأي تعديل أو تغيير في الجهاز بأي شكل من الأشكال، كل تغيير قد يخل في أمان الجهاز جاعلا هذا الأخير خطير. (FLOS) لا تتحمل أية مسؤولية تجاه الأجهزة التي تعرضت إلى تغييرات أو تعديلات.
 - في حالة تعرض السلك المرن إلى ضرر، من الضروري أن يتم تبديله من قبل (FLOS) أو من قبل أشخاص مؤهلين ذوي الخبرة لتجديد التعرض إلى المخاطر.
 - الرمز \square الموجود على الجهاز يشير إلى أنه يجب التخلص من الجهاز بصورة مختلفة عن طريقة التخلص من النفايات الحضرية.
 - العلامة $\square \text{---} m$ الموجودة على الجهاز تشير إلى البعد الأدنى الذي يجب أن يكون بين المراد إنارتته والجهاز.
 - تنبيه: إن رفع النقل الموازن (fig7) سيسبب فقدان الجهد الميكانيكي في سلك التعليق وستسقط دعامة المصباح.
- بيانات تقنية**
مصباح متأجج حد أقصى 150 واط ربط (E27)، من النوع (IRR D125).

تعليمات التنظيف

لا تستخدم لتنظيف الجهاز سوى قطعة قماش ناعمة مبللة بالماء والصابون أو مبللة بمنظف خفيف إذا لزم الأمر لإزالة الأوساخ الصعبة كثة بالذلا دوم وأ لوحلا لامعتسا مدع: هيننت ديدشلاية. تحذير: لا تستخدم الكحول أو غيره من المذيبات.



- <IT> Fig.1-2 **NOTA BENE:** Scegliere il tassello ad espansione idoneo per la superficie destinata al montaggio.
- <EN> Pic.1-2 **NOTE:** Select and employ screw anchor which is suited to the surface where the appliance is to be installed.
- <DE> Abb.1-2 **HINWEIS:** für die Montage vorgesehene Fläche passende Spreizdübel auswählen.
- <FR> Fig.1-2 **NOTE:** choisir une cheville à expansion adaptée à la surface de montage.
- <ES> lmag.1-2 **NOTA IMPORTANTE:** Elegir el taco de expansión idoneo para la superficie destinada al montaje.
- <PT> Fig.1-2 **OBSERVAR BEM:** Escolher a bucha de expansão correcta para a superfície de montagem.
- <RUS> Рис.1-2 **ПРИМЕЧАНИЕ:** выбрать расширительную вставку, пригодную для поверхности, предназначенной для монтажа.
- <J> 図1-2. **注意:** この器具が設置されるべき場所の表面に適したスクリューアンカーを選んで使用してください。
- <CN> 图1-2. **注意:** 要选择适合安装墙壁的膨胀螺丝。
- <SA> شكل 2-1. ملحوظة: اختر الخوابير المطابقة للسطح المراد التركيب عليه.

Fig. 3

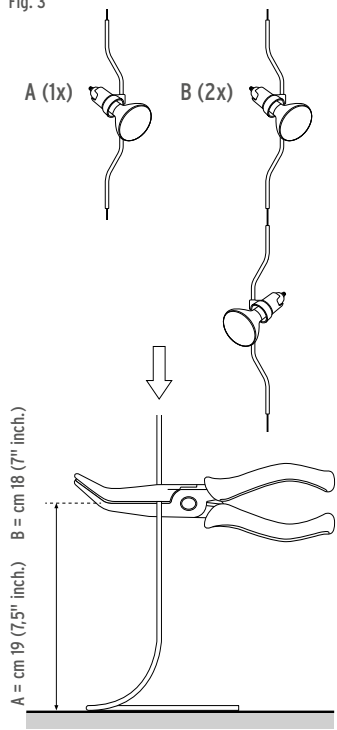


Fig. 4

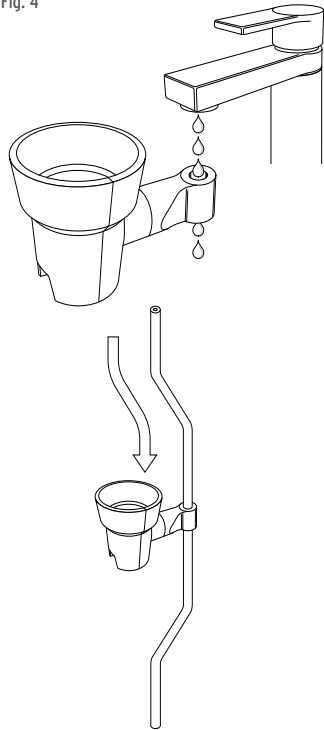


Fig. 5

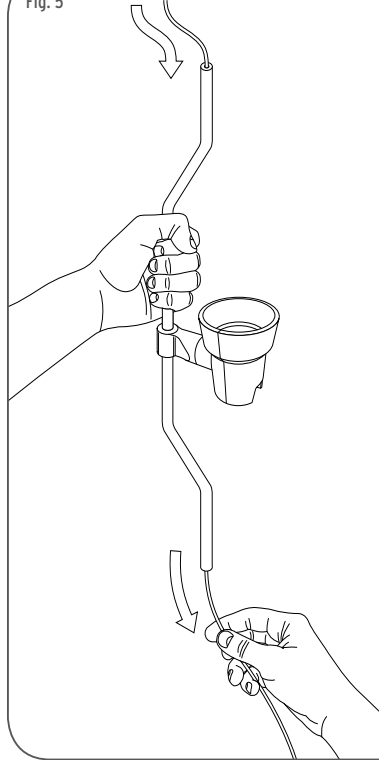
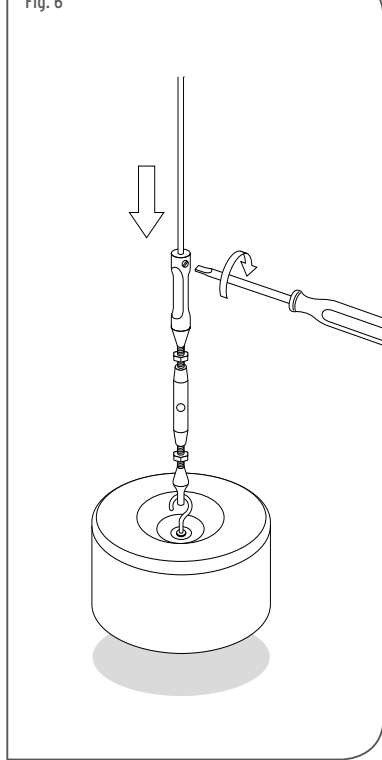
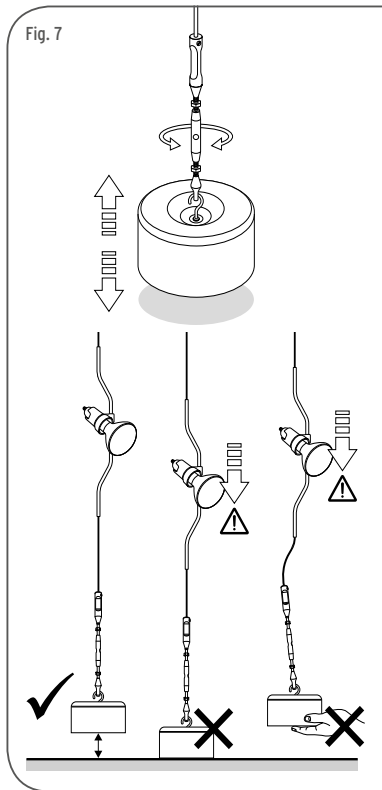
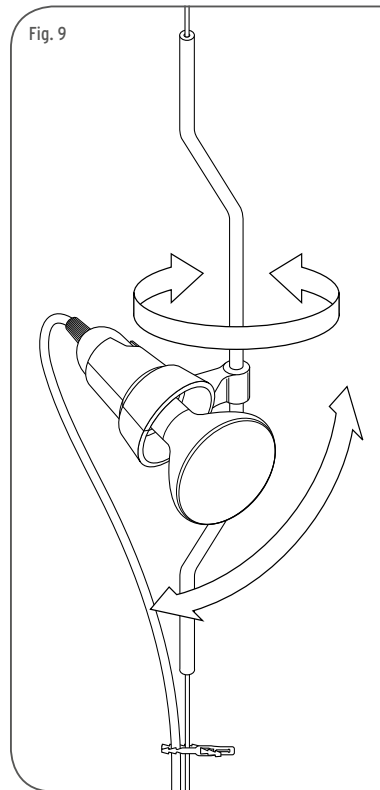
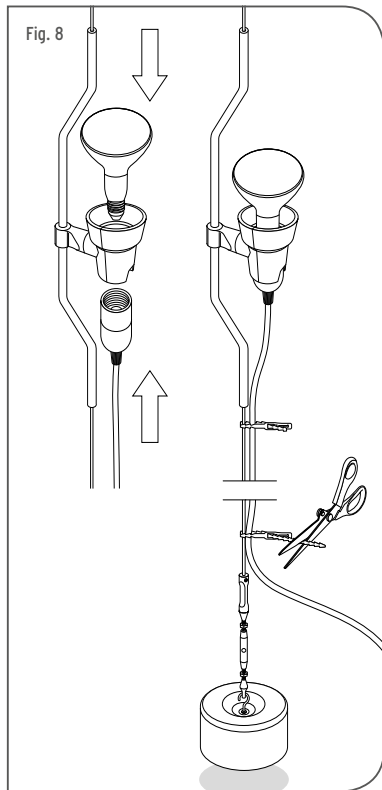


Fig. 6





10



11

- <IT> Fig.9 **INSTALLAZIONE ELEMENTO COMPLEMENTARE**
Per l'installazione dellelemento complementare fare riferimento alle figure 4, 5 e 6.
- <EN> Pic.9 **INSTALLATION OF EXTRA PIECE** - To install the extra piece refer to figures 4, 5 and 6.
- <DE> Abb.9 **INSTALLATION ZUSATZELEMENT** - Nehmen Sie für Die installation des Zusatzselements bitte auf Die Abbildungen 4, 5 und 6 Bezug.
- <FR> Fig.9 **INSTALLATION DE L'ELEMENT COMPLEMENTAIRE** Pour installer un élément complémentaire, se reporter aux figures 4, 5 et 6.
- <ES> Imaq.9 **INSTALACION DEL ELEMENTO COMPLEMENTARIO** - Para instalar el elemento complementario tomar como referencia las figuras 4, 5 y 6.
- <PT> Fig.9 **INSTALAÇÃO DO ELEMENTO COMPLEMENTAR** - Para a instalação do elemento complementar usar como referências as figuras 4, 5 e 6.
- <RUS> Рис.9 **МОНТАЖ ДОПОЛНИТЕЛЬНОГО ЭЛЕМЕНТА** – Для монтажа дополнительного элемента см.рис. 4, 5 и 6.
- < J > 図9. 予備部品の設置 - 予備部品の設置には、図4、5および6をご覧ください。
- <CN> 图9. 额外部件的安装-安装额外部件请参见图4、图5和图6。
- <SA> شكل 9. - تثبيت العنصر التكميلي - لتثبيت العنصر التكميلي خذ كمرجع الأشكال 4 و 5 و 6.

