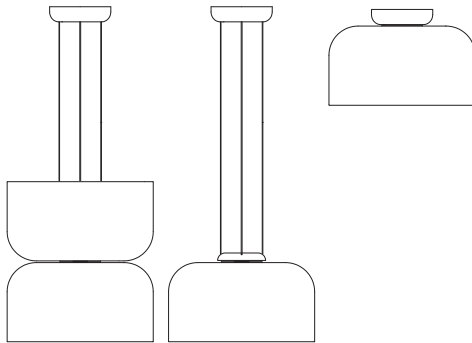


Pablo®

TOTEM

PENDANT

USER GUIDE



UP/DOWN

pg1-14

DOWN

pg15-26

FLUSH

pg27-34



pablodesigns.com



pablodesigns.eu

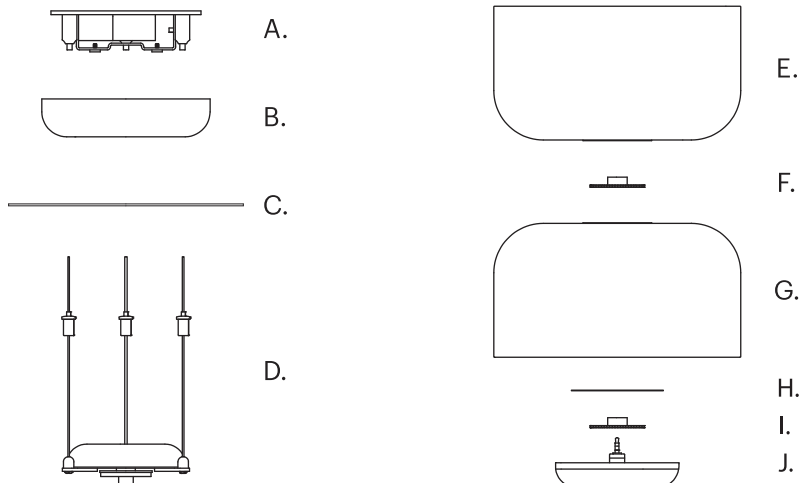
Pablo®

TOTEM UP/DOWN

CONTENTS

- A. CANOPY BRACKET (DRIVER ATTACHED)
- B. CANOPY COVER
- C. DUST CAP
- D. UPLIGHT MODULE SUBASSEMBLY

- E. UPPER SHADE
- F. SHADE COUPLER
- G. LOWER SHADE
- H. RUBBER GASKET
- I. SHADE COUPLER
- J. DOWNLIGHT MODULE



NOTE: WE HIGHLY RECOMMEND THIS LAMP BE INSTALLED BY A PROFESSIONAL ELECTRICIAN!!!

SPECIFICATIONS

HIGH OUTPUT LED ARRAY
 HAND-BLOWN OPAL GLASS SHADES
 20 WATT
 2700-2200DTW
 1800 LUMENS (1200DOWN/600UP)



CARE INSTRUCTIONS

WIPE SHADES WITH SOFT CLOTH

HINWEIS: WIR EMPFEHLEN DRINGEND, DIESE LAMPE VON EINEM PROFESSIONELLEN ELEKTRIKER INSTALLIEREN ZU LASSEN!!!

INHALT

- A. HAUBENHALTERUNG (FAHRER ANGEBRACHT) B. BALDACHINABDECKUNG C. STAUBKAPPE
- D. UPLIGHT-MODUL-UNTERBAUGRUPPE E. OBERER SCHATTEN F. SONNENKUPPLUNG G. UNTERER SCHIRM
- H. GUMMIDICHTUNG I. SCHATTEN KUPPLUNG J. DOWNLIGHT-MODUL

Spezifikationen

HOCHLEISTUNGS-LED-ARRAY
 MUNDGEBLASENE OPALGLASSCHIRME
 20 WATT
 2700-2200DTW
 1800 LUMEN (1200 RUNTER/600 HOCH)



Pflegehinweise

WISCHEN SIE DIE FARBEN MIT EINEM WEICHEN TUCH AB

REMARQUE : NOUS RECOMMANDONS FORTEMENT QUE CETTE LAMPE SOIT INSTALLÉE PAR UN ÉLECTRICIEN PROFESSIONNEL !!!

CONTENU

- A. SUPPORT D'AUVENT (PILOTE ATTACHÉ) B. COUVERTURE D'AUVENT C. CAPUCHON ANTI-POUSSIÈRE
- D. SOUS-ENSEMBLE DE MODULE D'ÉCLAIRAGE VERS LE HAUT E. ABAT-JOUR SUPÉRIEUR F. COUPLEUR D'OMBRE
- G. ABAT-JOUR INFÉRIEUR H. JOINT EN CAOUTCHOUC I. COUPLEUR D'OMBRE J. MODULE D'ÉCLAIRAGE DOWNLIGHT

Caractéristiques

MATRICE DE LED À HAUT RENDEMENT
 ABAT-JOUR EN VERRE OPALÉ SOUFFLÉ À LA BOUCHE
 20 WATTS
 2700-2200DTW
 1800 LUMENS (1200 VERS LE BAS/600 VERS LE HAUT)



INSTRUCTIONS D'ENTRETIEN

ESSUYER LES TEINTES AVEC UN CHIFFON DOUX

NOTA: CONSIGLIAMO VIVAMENTE CHE QUESTA LAMPADA SIA INSTALLATA DA UN ELETTRICISTA PROFESSIONISTA!!!

CONTENUTI

- A. SUPPORT D'AUVENT (PILOTE ATTACHÉ) B. COUVERTURE D'AUVENT C. CAPUCHON ANTI-POUSSIÈRE
- D. SOUS-ENSEMBLE DE MODULE D'ÉCLAIRAGE VERS LE HAUT E. ABAT-JOUR SUPÉRIEUR F. COUPLEUR D'OMBRE
- G. ABAT-JOUR INFÉRIEUR H. JOINT EN CAOUTCHOUC I. COUPLEUR D'OMBRE J. MODULE D'ÉCLAIRAGE DOWNLIGHT

Specificazioni

ARRAY LED AD ALTO RENDIMENTO
 PARALUMI IN VETRO OPALINO SOFFIATO A MANO
 20 WATT
 2700-2200DTW
 1800 LUMEN (1200 DOWN/600 UP)

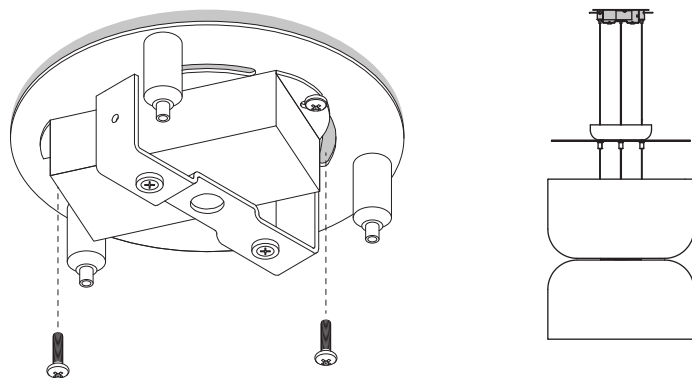


Istruzioni per la cura

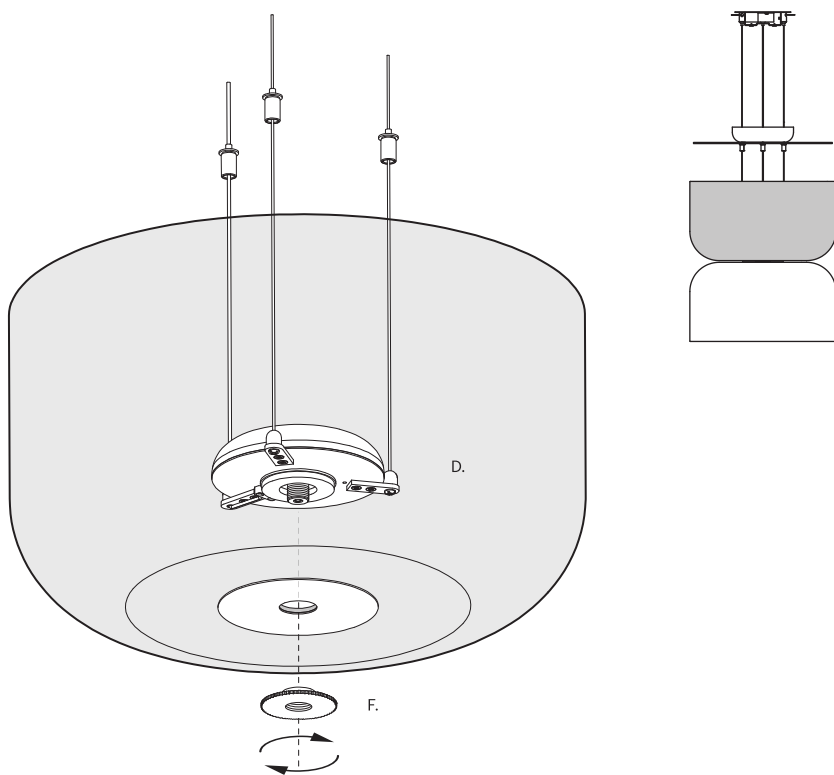
PULIRE LE TONALITÀ CON UN PANNINO MORBIDO

Pablo® TOTEM UP/DOWN

1.



2.



EN: ASSEMBLY

- 1.MOUNT CEILING BRACKET.
- 2.FASTEN UPLIGHT MODULE TO UPPER SHADE USING THREADED COUPLER.

DE: MONTAGE

- 1.DECKENHALTERUNG MONTIEREN.
- 2.UPLIGHT-MODUL MIT SCHRAUBKUPPLUNG AM OBERSCHIRM BEFESTIGEN.

FR: ASSEMBLÉ

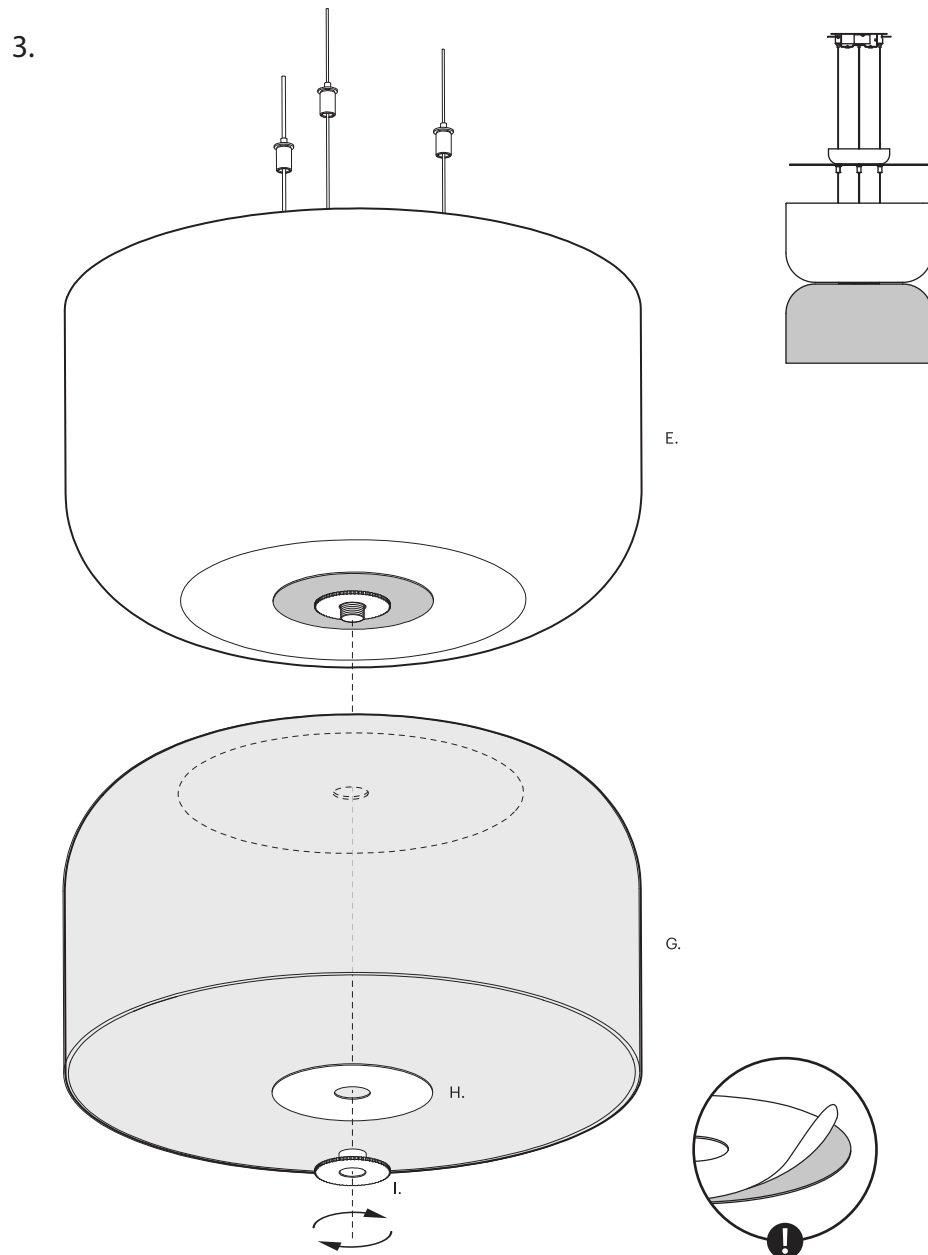
- 1.SUPPORT DE MONTAGE AU PLAFOND.
- 2.FIXEZ LE MODULE D'ÉCLAIRAGE VERS LE HAUT À L'ABAT-JOUR SUPÉRIEUR À L'AIDE D'UN COUPLEUR FILETÉ.

IT: MONTAGGIO

- 1.MONTARE LA STAFFA A SOFFITTO.
- 2.FISSARE IL MODULO UPLIGHT AL PARALUME SUPERIORE UTILIZZANDO L'ACCOPPIATORE FILETTATO.

Pablo®

TOTEM UP/DOWN



EN: ASSEMBLY

3. FASTEN LOWER SHADE TO UPPER SHADE USING COUPLER. PLACE RUBBER WASHER BETWEEN COUPLER AND GLASS SURFACE. **NOTE! REMOVE FILM LINER FROM RUBBER WASHER.**

DE: MONTAGE

3. BEFESTIGEN SIE DIE UNTERE BLENDE MIT DER KUPPLUNG AN DER OBEREN BLENDE. LEGEN SIE EINE GUMMISCHEIBE ZWISCHEN KOPPLER UND GLASOBERFLÄCHE. **HINWEIS! ENTFERNEN SIE DIE SCHUTZFOLIE VON DER GUMMISCHEIBE.**

FR: ASSEMBLÉ

3. FIXEZ LE STORE INFÉRIEUR AU STORE SUPÉRIEUR À L'AIDE D'UN COUPLEUR. PLACEZ LA RONDELLE EN CAOUTCHOUC ENTRE LE COUPLEUR ET LA SURFACE EN VERRE. **REMARQUE! RETIRER LA PELLICULE PROTECTRICE DE LA RONDELLE EN CAOUTCHOUC.**

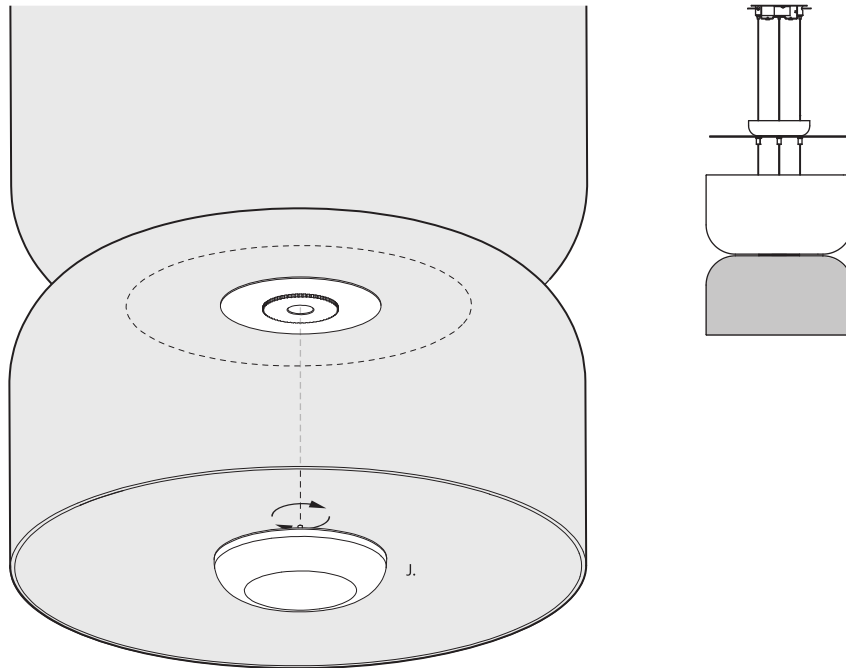
IT: MONTAGGIO

3. FISSARE IL PARASOLE INFERIORE AL PARASOLE SUPERIORE UTILIZZANDO L'ACCOPPIATORE. POSIZIONARE LA RONDELLA DI GOMMA TRA L'ACCOPPIATORE E LA SUPERFICIE DEL VETRO. **NOTA! RIMUOVERE IL RIVESTIMENTO DELLA PELLICOLA DALLA RONDELLA DI GOMMA.**

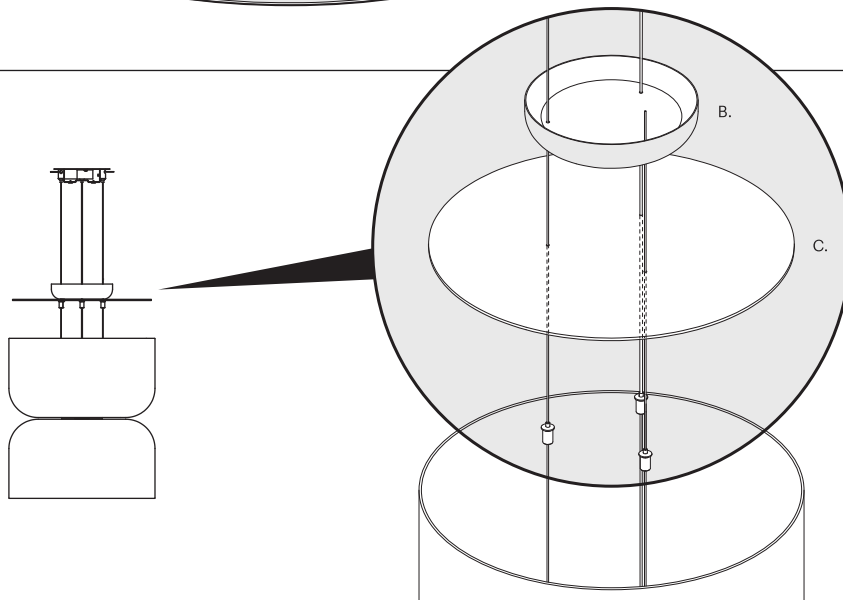
Pablo®

TOTEM UP/DOWN

4.



5.



EN: ASSEMBLY

4. THREAD DOWNLIGHT MODULE ONTO SHADE ASSEMBLY.
5. FEED CORDS DUST CAP AND CANOPY COVER.

DE: MONTAGE

4. SCHRAUBEN SIE DAS DOWNLIGHT-MODUL AUF DIE SCHIRMSBAUGRUPPE.
5. STAUBSCHUTZKAPPE UND HAUBENABDECKUNG FÜR KABELZUFÜHRUNG.

FR: ASSEMBLÉ

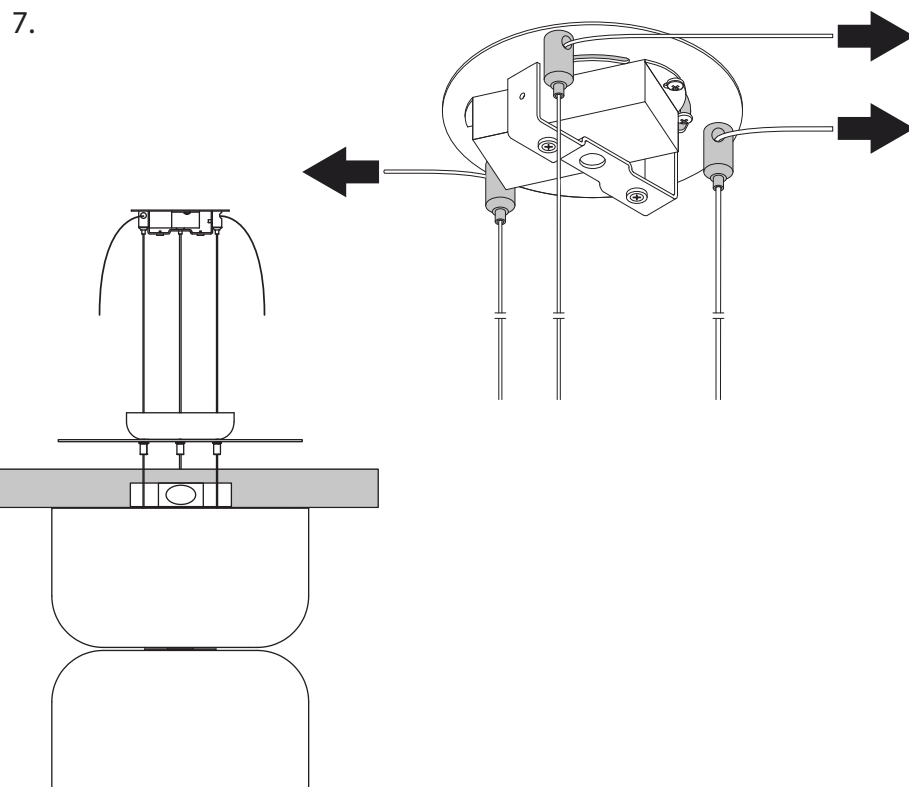
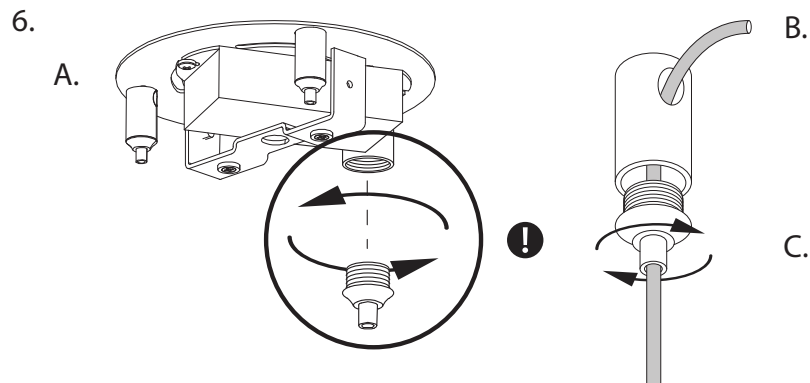
4. VISSEZ LE MODULE D'ÉCLAIRAGE VERS LE BAS SUR L'ASSEMBLAGE DE L'ABAT-JOUR.
5. CAPUCHON ANTI-POUSSIÈRE ET CAPOT DE PROTECTION DES CORDONS D'ALIMENTATION.

IT: MONTAGGIO

4. AVVITARE IL MODULO DOWNLIGHT SUL GRUPPO PARALUME.
5. CAPPuccio ANTIPOLVERE DEI CAVI DI ALIMENTAZIONE E COPERTURA DEL TETTuccio.

Pablo®

TOTEM UP/DOWN



EN: ASSEMBLY

6. A. REMOVE 1 CABLE GRIPPER FROM HOUSING (**FOR USE WITH POWER CABLE**).
- B. FEED POWER CABLE THROUGH CABLE GRIPPER AND HOUSING.
- C. RE ATTACH CABLE GRIPPER TO HOUSING.
7. FEED REMAINING 2 SUSPENSION WIRES THROUGH CABLE GRIPPERS AND PULL ALL 3 CABLES UNTIL LAMP REACHES DESIRED HANG HEIGHT. USE LEVELING TOOL AS NECESSARY AND CONTINUE TO ADJUST CABLES UNTIL FULL LAMP ASSEMBLY APPEARS LEVEL.

DE: MONTAGE

6. A. 1 KABELGREIFER VOM GEHÄUSE ENTFERNEN (ZUR VERWENDUNG MIT NETZKABEL).
- B. STROMKABEL DURCH KABELHALTER UND GEHÄUSE FÜHREN.
- C. KABELGREIFER WIEDER AM GEHÄUSE BEFESTIGEN.
7. FÜHREN SIE DIE VERBLEIBENDEN 2 AUFHÄNGUNGSDRÄHTE DURCH KABELGREIFER UND ZIEHEN SIE AN ALLEN 3 KABELN, BIS DIE LAMPE DIE GEWÜNSCHTE HÄNGEHÖHE ERREICHT. NACH BEDARF NIVELLIERWERKZEUG VERWENDEN UND KABEL WEITER AUSRICHTEN, BIS EINE VOLLSTÄNDIGE LAMPENBAUGRUPPE ERWARTET WIRD.

FR: ASSEMBLÉ

6. A. RETIREZ 1 SERRE-CÂBLE DU BOÎTIER (**À UTILISER AVEC LE CÂBLE D'ALIMENTATION**).
- B. FAITES PASSER LE CÂBLE D'ALIMENTATION À TRAVERS LE SERRE-CÂBLE ET LE BOÎTIER.
- C. REFIXEZ LE SERRE-CÂBLE AU BOÎTIER.
7. FAITES PASSER LES 2 FILS DE SUSPENSION RESTANTS DANS LES SERRE-CÂBLES ET TIREZ LES 3 CÂBLES JUSQU'À CE QUE LA LAMPE ATTEIGNE LA HAUTEUR DE SUSPENSION SOUHAITÉE. UTILISEZ L'OUTIL DE MISE À NIVEAU SI NÉCESSAIRE ET CONTINUEZ À RÉGLER LES CÂBLES JUSQU'À CE QUE L'ENSEMBLE DE LAMPE COMPLET APPARAÎT À NIVEAU.

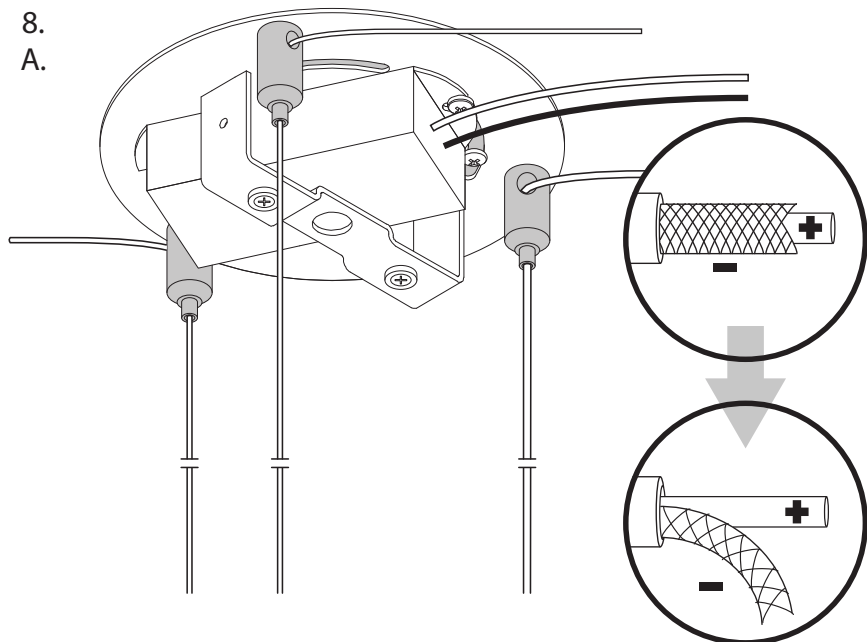
IT: MONTAGGIO

6. A. RIMUOVERE 1 PRESSACAVO DALL'ALLOGGIAMENTO (**DA UTILIZZARE CON CAVO DI ALIMENTAZIONE**).
- B. FAR PASSARE IL CAVO DI ALIMENTAZIONE ATTRAVERSO IL PRESSACAVO E L'ALLOGGIAMENTO.
- C. RICOLLEGARE IL FERMACAVO ALL'ALLOGGIAMENTO.
7. FAR PASSARE I RESTANTI 2 FILI DI SOSPENSIONE ATTRAVERSO I FERMACAVI E TIRARE TUTTI E 3 I CAVI FINO A CHE LA LAMPADA RAGGIUNGE L'ALTEZZA DESIDERATA. UTILIZZARE L'APPARECCHIO DI LIVELLAMENTO SE NECESSARIO E CONTINUARE A REGOLARE I CAVI FINO A CHE IL GRUPPO DELLA LAMPADA COMPLETO APPAIA LIVELLATO.

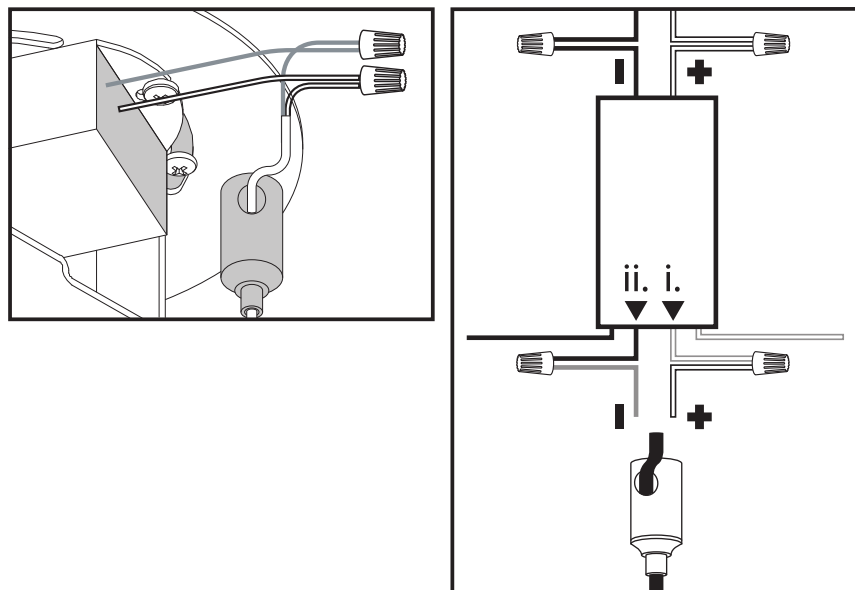
Pablo®

TOTEM UP/DOWN

8.
A.



B.



EN: ASSEMBLY

8. ONCE LAMP HEIGHT IS SET, TRIM EXCESS CABLE. (**NOTE! AUXILIARY STRAIN RELIEFS CAN BE ADDED TO CABLES AT THIS POINT FOR ADDED SUPPORT**).

A. UNSHEATH COAXIAL POWER CABLE AND SEPARATE INNER AND OUTER CONDUCTORS. **NOTE: INNER CONDUCTOR CARRYS POSITIVE CHARGE.**

B. WIRE DRIVER TO BUILDING (US: BLACK TO BLACK (-)/WHITE TO WHITE (+)) (EU: BLACK TO BLUE (-)/WHITE TO BROWN (+)). WIRE DRIVER TO LAMP (i. - RED TO INNER(+)/ ii - BLUE TO OUTER (-)). (SECURE BUILDING GROUND WIRE TO GREEN SCREW)

DE: MONTAGE

8. SOBALD DIE LAMPENHÖHE EINGESTELLT IST, SCHNEIDEN SIE ÜBERSCHÜSSIGES KABEL AB. (ACHTUNG! ZUSÄTZLICHE ZUGENTLASTUNGEN KÖNNEN AN DIESER STELLE FÜR ZUSÄTZLICHEN HALT AN DEN KABELN ANGEBRACHT WERDEN).

A. KOAXIAL-STROMKABEL ABZIEHEN UND INNEN- UND AUSSENLEITER TRENNEN. **HINWEIS: INNENLEITER TRÄGT POSITIVE LADUNG.**

B. KABELTREIBER ZUM GEBÄUDE (USA: SCHWARZ ZU SCHWARZ (-)/WEIß ZU WEIß (+)) (EU: SCHWARZ ZU BLAU (-)/WEIß ZU BRAUN (+)). KABELTREIBER ZUR LAMPE (i. - ROT ZUM INNEREN (+)/ ii - BLAU ZUM AUSSEN (-)). (HAUSERDLEITUNG AN GRÜNER SCHRAUBE BEFESTIGEN)

FR: ASSEMBLÉ

8. UNE FOIS LA HAUTEUR DE LA LAMPE RÉGLÉE, COUPEZ L'EXCÈS DE CÂBLE. (REMARQUE ! DES SERRE-CÂBLES AUXILIAIRES PEUVENT ÊTRE AJOUTÉS AUX CÂBLES À CE STADE POUR UN MEILLEUR SUPPORT).

A. DÉGAINER LE CÂBLE D'ALIMENTATION COAXIAL ET SÉPARER LES CONDUCTEURS INTÉRIEUR ET EXTÉRIEUR. **REMARQUE : LE CONDUCTEUR INTERNE PORTE UNE CHARGE POSITIVE.**

B. CONDUCTEUR DE CÂBLE AU BÂTIMENT (É.-U. : NOIR À NOIR (-)/BLANC À BLANC (+)) (EU : NOIR À BLEU (-)/BLANC À MARRON (+)). CONDUCTEUR DE FIL À LA LAMPE (i. - ROUGE À L'INTÉRIEUR(+)/ ii - BLEU À L'EXTÉRIEUR (-)). (FIXEZ LE FIL DE TERRE DU BÂTIMENT À LA VIS VERTE)

IT: MONTAGGIO

8. UNA VOLTA IMPOSTATA L'ALTEZZA DELLA LAMPADA, TAGLIARE IL CAVO IN ECCESSO. (NOTA! A QUESTO PUNTO È POSSIBILE AGGIUNGERE DEI PRESSACAVI AUSILIARI AI CAVI PER UN MAGGIORE SUPPORTO).

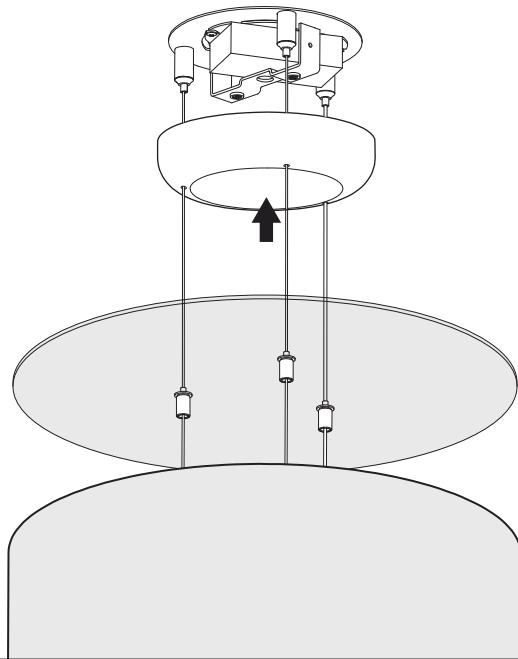
A. SFODERARE IL CAVO DI ALIMENTAZIONE COASSIALE E SEPARARE I CONDUTTORI INTERNO ED ESTERNO. **NOTA: IL CONDUTTORE INTERNO HA CARICA POSITIVA.**

B. WIRE DRIVER TO BUILDING (USA: DA NERO A NERO (-)/DA BIANCO A BIANCO (+)) (UE: DA NERO A BLU (-)/DA BIANCO A MARRONE (+)). DRIVER DEL FILO ALLA LAMPADA (i. - ROSSO A INTERNO(+)/ ii - BLU A ESTERNO (-)). (FISSARE IL FILO DI TERRA DELL'EDIFICIO ALLA VITE VERDE)

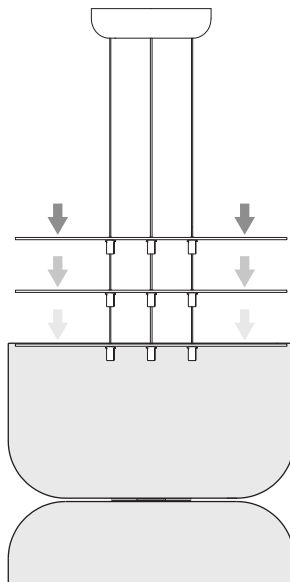
Pablo®

TOTEM UP/DOWN

9.



10.



EN: ASSEMBLY

9. SECURE CANOPY COVER TO MOUNT BRACKET BY MAGNETIC CONNECTION.

10. GENTLY PRESS DOWN ONTO DUST CAP TO MOVE DOWN INTO PLACE. WE RECOMMEND UPPER SURFACE BE SET FLUSH TO OR JUST BELOW SHADE EDGE.

DE: MONTAGE

9. BEFESTIGEN SIE DIE DACHABDECKUNG DURCH MAGNETISCHE VERBINDUNG AN DER MONTAGEHALTERUNG.

10. DRÜCKEN SIE VORSICHTIG AUF DIE STAUBKAPPE, UM SIE NACH UNTEN IN POSITION ZU BEWEGEN. WIR EMPFEHLEN, DIE OBERFLÄCHE BÜNDIG MIT ODER GERADE UNTER DEM SCHATTENRAND EINZUSTELLEN.

FR: ASSEMBLÉ

9. FIXEZ LE COUVERCLE DE L'AUVENT AU SUPPORT DE MONTAGE PAR UNE CONNEXION MAGNÉTIQUE.

10. APPUYEZ DOUCEMENT SUR LE CAPUCHON ANTI-POUSSIÈRE POUR LE METTRE EN PLACE. NOUS RECOMMANDONS QUE LA SURFACE SUPÉRIEURE SOIT AJUSTÉE AU BORD OU JUSTE EN DESSOUS DU BORD DE L'OMBRE.

IT: MONTAGGIO

9. FISSARE LA COPERTURA DEL CANOPY ALLA STAFFA DI MONTAGGIO MEDIANTE CONNESSIONE MAGNETICA.

10. PREMERE DELICATAMENTE SUL COPERCHIO ANTIPOLVERE PER FARLO IN POSIZIONE. SI RACCOMANDA DI FISSARE LA SUPERFICIE SUPERIORE A FILO O APPENA SOTTO IL BORDO DEL TAMPONE.

Pablo®

TOTEM

DOWNLIGHT

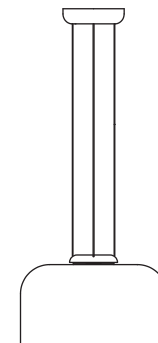
USER GUIDE

Pablo®

INFO@PABLODESIGNS.COM
INFO@PABLODESIGNS.EU

888 MARIN ST
SAN FRANCISCO, CA
94124

PABLODESIGNS.COM
PABLODESIGNS.EU



pablodesigns.com



pablodesigns.eu

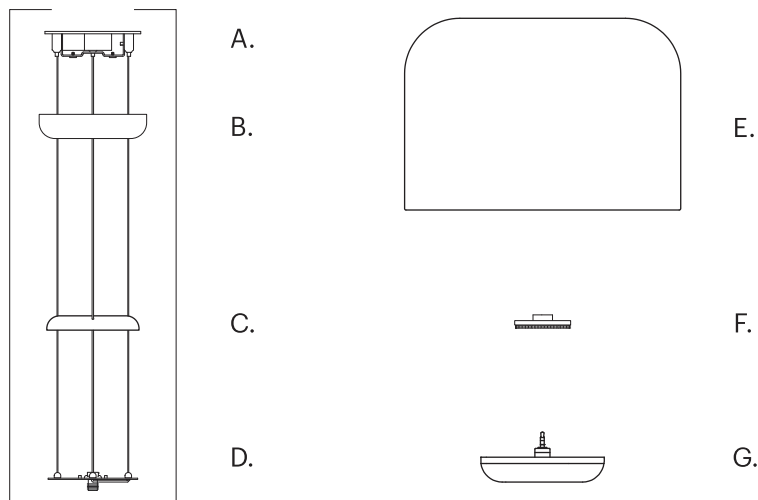
Pablo®

TOTEM DOWNLIGHT

CONTENTS

- A. CANOPY BRACKET (INCLUDES DRIVER)
- B. CANOPY COVER
- C. LAMP COVER
- D. DOWNLIGHT MODULE SUBASSEMBLY

- E. SHADE
- F. SHADE COUPLER
- G. LIGHT MODULE



NOTE: WE HIGHLY RECOMMEND THIS LAMP BE INSTALLED BY A PROFESSIONAL ELECTRICIAN!!!

SPECIFICATIONS

HIGH OUTPUT LED ARRAY
HAND-BLOWN OPAL GLASS SHADES
20 WATT
2700-2200DTW
1400 LUMENS



CARE INSTRUCTIONS

WIPE SHADES WITH SOFT CLOTH

HINWEIS: WIR EMPFEHLEN DRINGEND, DIESE LAMPE VON EINEM PROFESSIONELLEN ELEKTRIKER INSTALLIEREN ZU LASSEN!!!

INHALT

- A. HAUBENHALTERUNG (FAHRER ANGEBRACHT) B. BALDACHINABDECKUNG C. LAMPENABDECKUNG
- D. DOWNLIGHT-MODUL-UNTERBAUGRUPPE E. SCHATTEN F. GUMMIDICHTUNG G. SONNENKUPPLUNG
- H. LICHTMODUL

SPEZIFIKATIONEN

HOCHLEISTUNGS-LED-ARRAY
MUNDGEBLASENE OPALGLASSCHIRME
20 WATT
2700-2200DTW
1400 LUMEN



PFLEGEHINWEISE

WISCHEN SIE DIE FARBEN MIT EINEM WEICHEN TUCH AB

REMARQUE : NOUS RECOMMANDONS FORTEMENT QUE CETTE LAMPE SOIT INSTALLÉE PAR UN ÉLECTRICIEN PROFESSIONNEL !!!

CONTENU

- A. SUPPORT D'AUVENT (PILOTE ATTACHÉ) B. COUVERTURE D'AUVENT C. COUVERCLE DE LAMPE
- D. SOUS-ENSEMBLE MODULE DOWNLIGHT E. OMBRE F. JOINT EN CAOUTCHOUC G. COUPLEUR D'OMBRE
- H. MODULE D'ÉCLAIRAGE

CARACTÉRISTIQUES

MATRICE DE LED À HAUT RENDEMENT
ABAT-JOUR EN VERRE OPALE SOUFFLÉ À LA BOUCHE
20 WATTS
2700-2200DTW
1400 LUMENS



INSTRUCTIONS D'ENTRETIEN

ESSUYER LES TEINTES AVEC UN CHIFFON DOUX

NOTA: CONSIGLIAMO VIVAMENTE CHE QUESTA LAMPADA SIA INSTALLATA DA UN ELETTRICISTA PROFESSIONISTA!!!

CONTENUTI

- A. STAFFA DEL TETTuccio (DRIVER COLLEGATO) B. COPERTURA DEL BALDACCHINO C. COPRILAMPADA
- D. SOTTOASSIEME DEL MODULO DOWNLIGHT E. OMBRA F. GUARNIZIONE IN GOMMA G. ACCOPPIATORE SCHERMO
- H. MODULO LUCE

SPECIFICAZIONI

ARRAY LED AD ALTO RENDIMENTO
PARALUMI IN VETRO OPALINO SOFFIATO A MANO
20 WATT
2700-2200DTW
1400 LUMEN



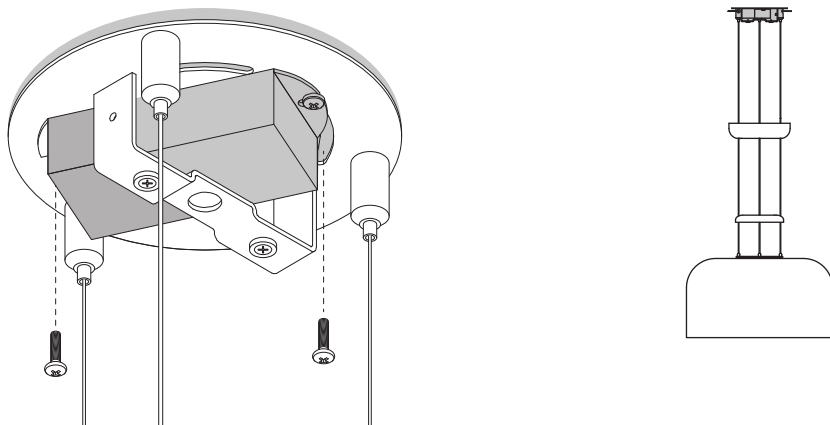
ISTRUZIONI PER LA CURA

PULIRE LE TONALITÀ CON UN PANNINO MORBIDO

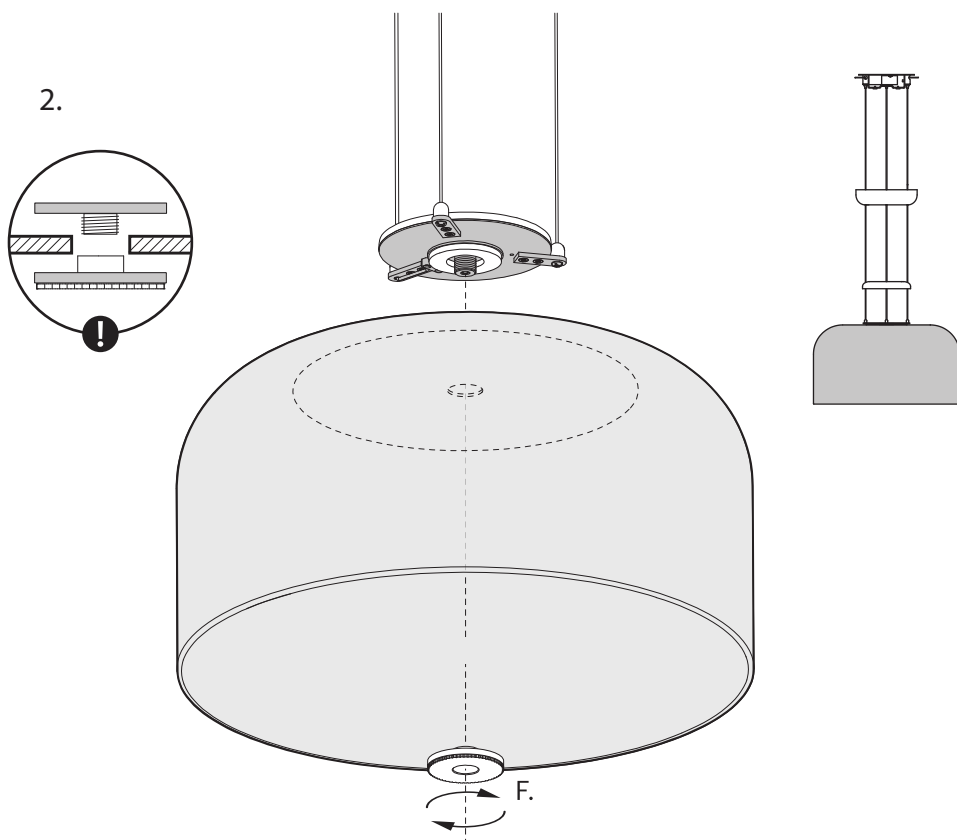
Pablo®

TOTEM DOWNLIGHT

1.



2.



EN: ASSEMBLY

1. MOUNT CEILING BRACKET ASSEMBLY TO JBOX OR CEILING USING APPROPRIATE FASTENERS. USING INCLUDED VHB TAPE, MOUNT DRIVER TO THE CANOPY BRACKET.
REMOVE CABLES FROM PACKAGING AND EXTEND THE ENTIRE ASSEMBLY. SHADE ASSEMBLY SHOULD BE COMPLETED ON TABLE TOP OR STURDY SURFACE BELOW.
2. FASTEN LIGHT MODULE TO SHADE WITH COUPLER. **NOTE! COUPLER COMES WITH RUBBER WASHER ATTACHED. ORIENT COUPLER SO THAT THE RUBBER WASHER CONTACTS THE GLASS DIRECTLY.**

DE: MONTAGE

1. MONTIEREN SIE DIE DECKENHALTERUNGSBAUGRUPPE MIT GEEIGNETEN BEFESTIGUNGSELEMENTEN AN DER JBOX ODER DER DECKE. MONTIEREN SIE DEN TREIBER MIT DEM MITGELIEFERTEN VHB-KLEBEBAND AN DER HAUBENHALTERUNG.
KABEL AUS DER VERPACKUNG NEHMEN UND DIE GESAMTE BAUGRUPPE VERLÄNGERN. DIE SCHIRMMONTAGE SOLLTE AUF DER TISCHPLATTE ODER EINER STABILEN OBERFLÄCHE DARUNTER ERFOLGEN.
2. LICHTMODUL MIT KOPPLER AM SCHIRM BEFESTIGEN. **HINWEIS! DIE KUPPLUNG WIRD MIT ANGEBRACHTER GUMMISCHEIBE GELIEFERT. RICHTEN SIE DIE KUPPLUNG SO AUS, DASS DIE GUMMISCHEIBE DAS GLAS DIREKT BERÜHRT.**

FR: ASSEMBLÉ

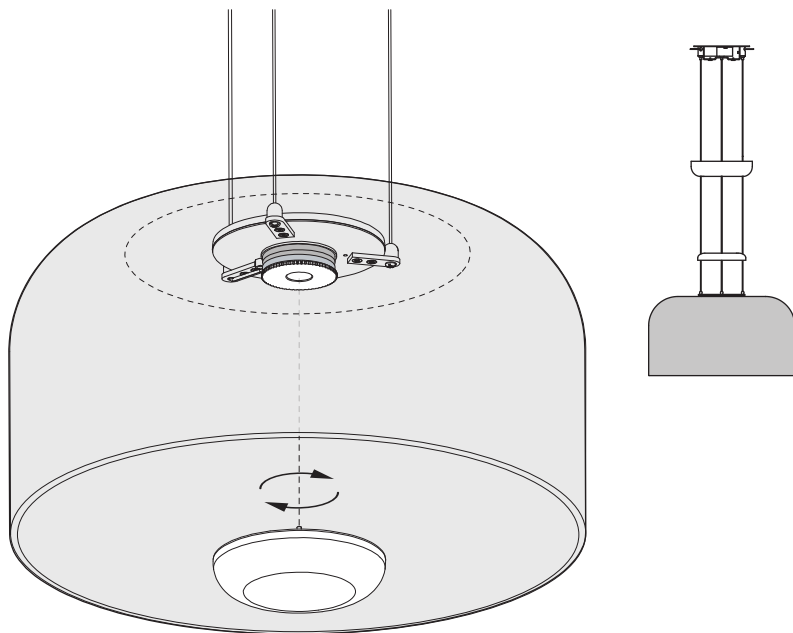
1. MONTEZ L'ENSEMBLE DE SUPPORT DE PLAFOND SUR LA BOÎTE DE JONCTION OU LE PLAFOND À L'AIDE DES FIXATIONS APPROPRIÉES. À L'AIDE DU RUBAN VHB INCLUS, MONTEZ LE PILOTE SUR LE SUPPORT DE LA CANOPEE.
RETIREZ LES CÂBLES DE L'EMBALLAGE ET ÉTENDEZ L'ENSEMBLE DE L'ENSEMBLE. L'ASSEMBLAGE DE L'ABAT-JOUR DOIT ÊTRE EFFECTUÉ SUR LE DESSUS DE LA TABLE OU SUR UNE SURFACE SOLIDE EN DESSOUS.
2. FIXEZ LE MODULE D'ÉCLAIRAGE AU STORE AVEC LE COUPLEUR. **REMARQUE! LE COUPLEUR EST LIVRÉ AVEC UNE RONDELLE EN CAOUTCHOUC ATTACHÉE. ORIENTEZ LE COUPLEUR DE SORTE QUE LA RONDELLE EN CAOUTCHOUC ENTRE DIRECTEMENT EN CONTACT AVEC LE VERRE.**

IT: MONTAGGIO

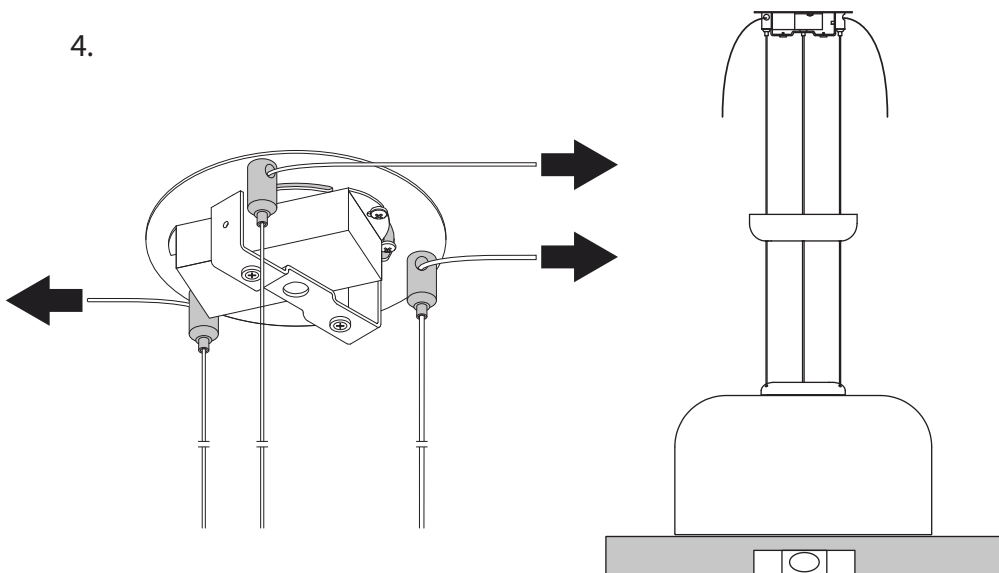
1. MONTARE IL GRUPPO STAFFA A SOFFITTO SU JBOX O SUL SOFFITTO UTILIZZANDO DISPOSITIVI DI FISSAGGIO APPROPRIATI. UTILIZZANDO IL NASTRO VHB INCLUSO, MONTARE IL DRIVER SULLA STAFFA DEL BALDACCHINO.
RIMUOVERE I CAVI DALLA CONFEZIONE ED ESTENDERE L'INTERO GRUPPO. L'ASSEMBLAGGIO DEL PARALUME DEVE ESSERE COMPLETATO SUL PIANO DEL TAVOLO O SU UNA SUPERFICIE ROBUSTA SOTTOSTANTE.
2. FISSARE IL MODULO LUMINOSO AL PARALUME CON L'ACCOPPIATORE. **NOTA! L'ACCOPPIATORE VIENE FORNITO CON LA RONDELLA DI GOMMA ATTACCATA. ORIENTARE L'ACCOPPIATORE IN MODO CHE LA RONDELLA DI GOMMA ENTRI IN CONTATTO DIRETTAMENTE CON IL VETRO.**

Pablo® TOTEM DOWNLIGHT

3.



4.



EN: ASSEMBLY

3. THREAD LIGHT MODULE ONTO SHADE ASSEMBLY.
4. PULL ALL 3 CABLES UNTIL LAMP REACHES DESIRED HANG HEIGHT. USE LEVELING TOOL AS NECESSARY AND CONTINUE TO ADJUST CABLES UNTIL FULL LAMP ASSEMBLY APPEARS LEVEL.

DE: MONTAGE

3. FÄDELN SIE DAS LICHTMODUL AUF DIE SCHIRMBaugRUPPE.
4. ZIEHEN SIE AN ALLEN 3 KABELN, BIS DIE LAMPE DIE GEWÜNSCHTE HÄNGEHÖHE ERREICHT. NACH BEDARF NIVELLIERWERKZEUG VERWENDEN UND KABEL WEITER AUSRICHTEN, BIS EINE VOLLSTÄNDIGE LAMPENBAUGRUPPE ERWARTET WIRD.

FR: ASSEMBLÉ

3. VISSEZ LE MODULE D'ÉCLAIRAGE SUR L'ABAT-JOUR.
4. TIREZ SUR LES 3 CÂBLES JUSQU'À CE QUE LA LAMPE ATTEIGNE LA HAUTEUR DE SUSPENSION SOUHAITÉE. UTILISEZ L'OUTIL DE MISE À NIVEAU SI NÉCESSAIRE ET CONTINUEZ À RÉGLER LES CÂBLES JUSQU'À CE QUE L'ENSEMBLE DE LAMPE COMPLET APPARAÎT À NIVEAU.

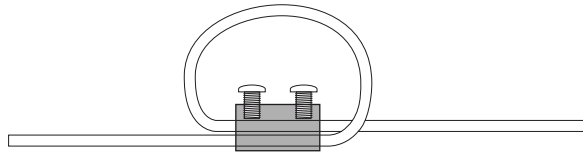
IT: MONTAGGIO

3. AVVITARE IL MODULO LUCE SUL GRUPPO PARALUME.
4. TIRARE TUTTI E 3 I CAVI FINO A CHE LA LAMPADA RAGGIUNGE L'ALTEZZA DESIDERATA. UTILIZZARE L'APPARECCHIO DI LIVELLAMENTO SE NECESSARIO E CONTINUARE A REGOLARE I CAVI FINO A CHE IL GRUPPO LAMPADA COMPLETO APPAIA LIVELLATO.

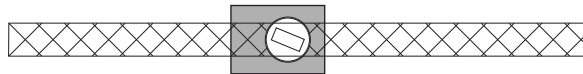
Pablo® TOTEM DOWNLIGHT

5.

A.

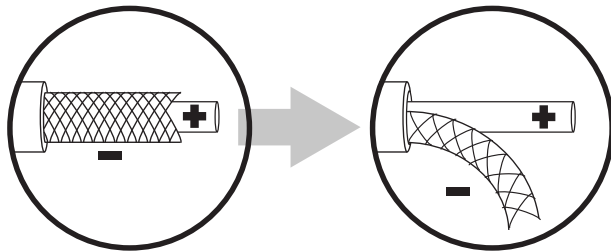


B.

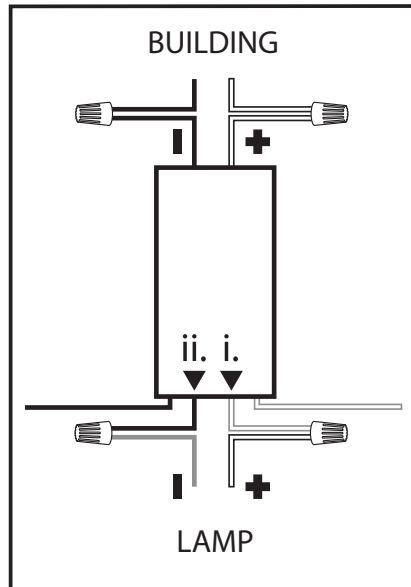
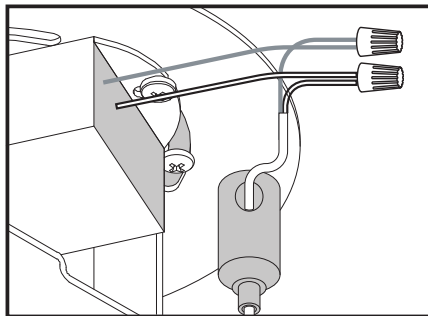


6.

A.



B.



EN: ASSEMBLY

- ONCE LAMP HEIGHT IS SET, MOVE AUXILIARY STRAIN RELIEFS FURTHER DOWN CABLE ADJACENT TO CABLE GRIPPER (**TYPE A FOR NON POWER CABLES/TYPE B FOR POWERED CABLE**). TRIM EXCESS CABLE.
- UNSHOEATH COAXIAL POWER CABLE AND SEPARATE INNER AND OUTER CONDUCTORS. **NOTE: INNER CONDUCTOR CARRYS POSITIVE CHARGE.**
 - WIRE DRIVER TO BUILDING (US: BLACK TO BLACK (-)/WHITE TO WHITE (+)) (EU: BLACK TO BLUE (-)/WHITE TO BROWN (+)). WIRE DRIVER TO LAMP (i. - RED TO INNER(+)/ ii - BLUE TO OUTER (-)).

DE: MONTAGE

- SOBALD DIE LAMPENHÖHE EINGESTELLT IST, VERSCHIEBEN SIE DIE ZUSÄTZLICHEN ZUGENTLASTUNGEN WEITER UNTEN AM KABEL NEBEN DEM KABELHALTER (**TYP A FÜR NICHTSTROMKABEL/TYP B FÜR STROMKABEL**). SCHNEIDEN SIE ÜBERSCHÜSSIGES KABEL AB
- KOAXIAL-STROMKABEL ABZIEHEN UND INNEN- UND AUSSENLEITER TRENNEN. **HINWEIS: INNENLEITER TRÄGT POSITIVE LADUNG.**
 - KABELTREIBER ZUM GEBÄUDE (USA: SCHWARZ ZU SCHWARZ (-)/WEIß ZU WEIß (+)) (EU: SCHWARZ ZU BLAU (-)/WEIß ZU BRAUN (+)). KABELTREIBER ZUR LAMPE (i. - ROT ZUM INNEREN (+)/ II - BLAU ZUM AUSSEN (-)).

FR: ASSEMBLÉ

- UNE FOIS LA HAUTEUR DE LA LAMPE RÉGLÉE, DÉPLACEZ LES SERRE-CÂBLES AUXILIAIRES PLUS BAS SUR LE CÂBLE À CÔTÉ DU SERRE-CÂBLE (**TYPE A POUR LES CÂBLES NON ÉLECTRIQUES/TYPE B POUR LES CÂBLES ALIMENTÉS**). COUPER L'EXCÉDENT DE CÂBLE
- DÉGAINER LE CÂBLE D'ALIMENTATION COAXIAL ET SÉPARER LES CONDUCTEURS INTÉRIEUR ET EXTÉRIEUR. **REMARQUE : LE CONDUCTEUR INTERNE PORTE UNE CHARGE POSITIVE.**
 - CONDUCTEUR DE CÂBLE AU BÂTIMENT (É.-U. : NOIR À NOIR (-)/BLANC À BLANC (+)) (EU : NOIR À BLEU (-)/BLANC À MARRON (+)). CONDUCTEUR DE FIL À LA LAMPE (i. - ROUGE À L'INTÉRIEUR(+)/ II - BLEU À L'EXTÉRIEUR (-)).

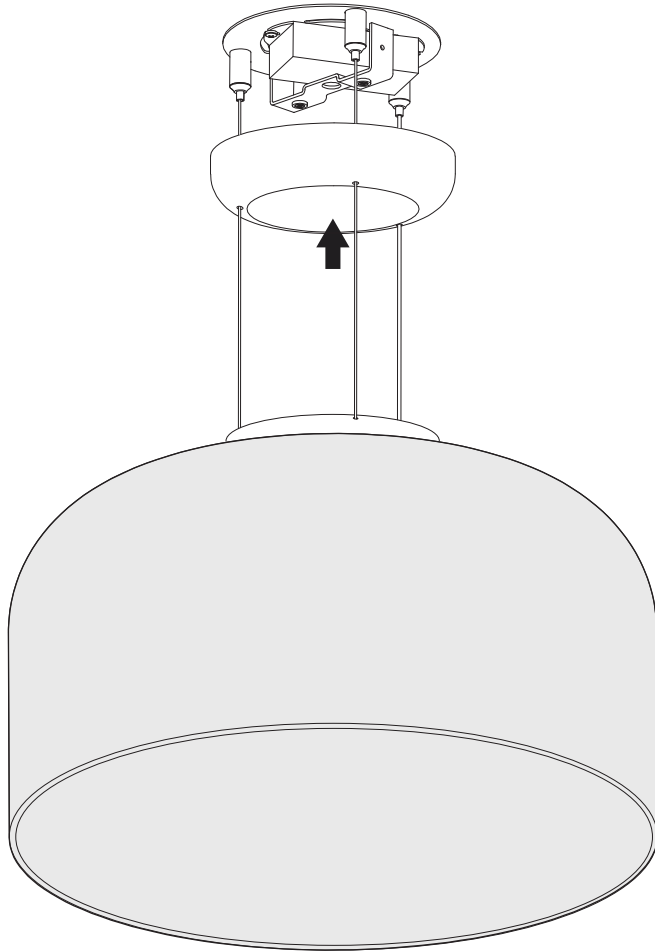
IT: MONTAGGIO

- UNA VOLTA IMPOSTATA L'ALTEZZA DELLA LAMPADA, SPOSTARE I PRESSACAVI AUSILIARI PIÙ IN BASSO LUNGO IL CAVO VICINO AL FERMACAVO (**TIPO A PER CAVI NON DI ALIMENTAZIONE/TIPO B PER CAVO ALIMENTATO**). TAGLIARE IL CAVO IN ECCESSO
- SFODERARE IL CAVO DI ALIMENTAZIONE COASSIALE E SÉPARARE I CONDUTTORI INTERNO ED ESTERNO. **NOTA: IL CONDUTTORE INTERNO HA CARICA POSITIVA.**
 - WIRE DRIVER TO BUILDING (USA: DA NERO A NERO (-)/DA BIANCO A BIANCO (+)) (UE: DA NERO A BLU (-)/DA BIANCO A MARRONE (+)). DRIVER DEL FILO ALLA LAMPADA (i. - ROSSO A INTERNO(+)/ II - BLU A ESTERNO (-)).

Pablo®

TOTEM DOWNLIGHT

8.



EN: ASSEMBLY

8. SECURE CANOPY COVER TO MOUNT BRACKET BY MAGNETIC CONNECTION.

DE: MONTAGE

8. BEFESTIGEN SIE DIE DACHABDECKUNG DURCH MAGNETISCHE VERBINDUNG AN DER MONTAGEHALTERUNG.

FR: ASSEMBLÉ

8. FIXEZ LE COUVERCLE DE L'AUVENT AU SUPPORT DE MONTAGE PAR UNE CONNEXION MAGNÉTIQUE.

IT: MONTAGGIO

8. FISSARE LA COPERTURA DEL CANOPY ALLA STAFFA DI MONTAGGIO MEDIANTE CONNESSIONE MAGNETICA.

Pablo®

TOTEM

FLUSH MOUNT

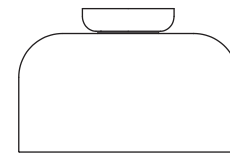
USER GUIDE

Pablo®

INFO@PABLODESIGNS.COM
INFO@PABLODESIGNS.EU

888 MARIN ST
SAN FRANCISCO, CA
94124

PABLODESIGNS.COM
PABLODESIGNS.EU



pablodesigns.com



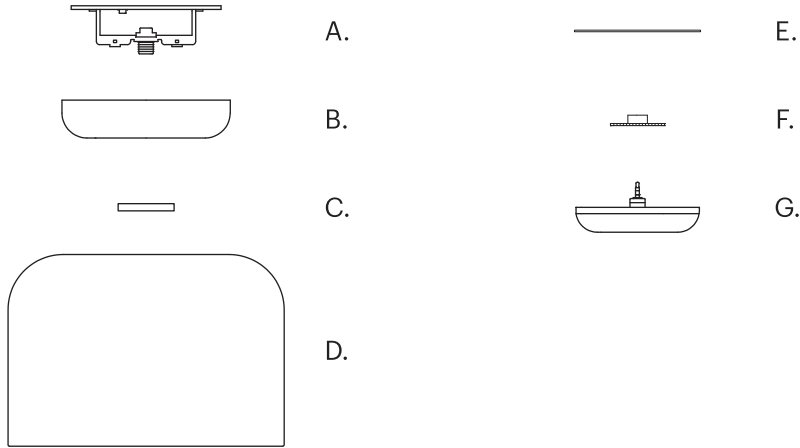
pablodesigns.eu

Pablo® TOTEM FLUSH

CONTENTS

- A. CANOPY BRACKET (DRIVER ATTACHED)
B. CANOPY COVER
C. RUBBER WASHER
D. SHADE

- E. RUBBER WASHER
F. SHADE COUPLER
G. LIGHT MODULE



NOTE: WE HIGHLY RECOMMEND THIS LAMP BE INSTALLED BY A PROFESSIONAL ELECTRICIAN!!!

SPECIFICATIONS

HIGH OUTPUT LED ARRAY
HAND-BLOWN OPAL GLASS SHADES
20 WATT
2700-2200DTW
1400 LUMENS



CARE INSTRUCTIONS

WIPE SHADES WITH SOFT CLOTH

HINWEIS: WIR EMPFEHLEN DRINGEND, DIESE LAMPE VON EINEM PROFESSIONELLEN ELEKTRIKER INSTALLIEREN ZU LASSEN!!!

INHALT

- A. HAUBENHALTERUNG (FAHRER BEFESTIGT) B. BALDACHINABDECKUNG C. GUMMISCHEIBE
D. SCHATTEN E. GUMMISCHEIBE F. SHADE KUPPLUNG G. LICHTMODUL

SPEZIFIKATIONEN

HOCHLEISTUNGS-LED-ARRAY
MUNDGEBLASENE OPALGLASSCHIRME
20 WATT
2700-2200DTW
1400 LUMEN



PFLEGEHINWEISE

WISCHEN SIE DIE FARBEN MIT EINEM WEICHEN TUCH AB

REMARQUE : NOUS RECOMMANDONS FORTEMENT QUE CETTE LAMPE SOIT INSTALLÉE PAR UN ÉLECTRICIEN PROFESSIONNEL !!!

CONTENU

- A. SUPPORT D'AUVENT (PILOTE ATTACHÉ) B. COUVERTURE D'AUVENT C. RONDELLE EN CAOUTCHOUC
D. OMBRE E. RONDELLE EN CAOUTCHOUC F. COUPLEUR D'OMBRE G. MODULE D'ÉCLAIRAGE

CARACTÉRISTIQUES

MATRICE DE LED À HAUT RENDEMENT
ABAT-JOUR EN VERRE OPALE SOUFFLÉ À LA BOUCHE
20 WATTS
2700-2200DTW
1400 LUMENS



INSTRUCTIONS D'ENTRETIEN

ESSUYER LES TEINTES AVEC UN CHIFFON DOUX

NOTA: CONSIGLIAMO VIVAMENTE CHE QUESTA LAMPADA SIA INSTALLATA DA UN ELETTRICISTA PROFESSIONISTA!!!

CONTENUTI

- A. STAFFA DEL TETTuccio (DRIVER COLLEGATO) B. COPERTURA DEL BALDACCINO C. RONDELLA IN GOMMA
D. OMBRA E. RONDELLA IN GOMMA F. ACCOPPIATORE DI TONALITÀ G. MODULO LUCE

SPECIFICATIONS

ARRAY LED AD ALTO RENDIMENTO
PARALUMI IN VETRO OPALINO SOFFIATO A MANO
20 WATT
2700-2200DTW
1400 LUMEN



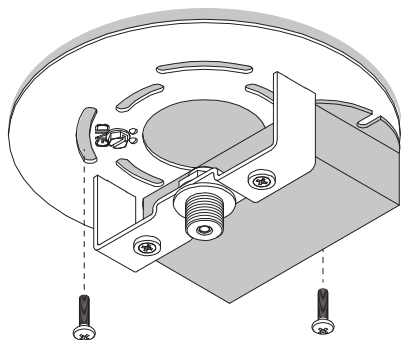
ISTRUZIONI PER LA CURA

PULIRE LE TONALITÀ CON UN PANNINO MORBIDO

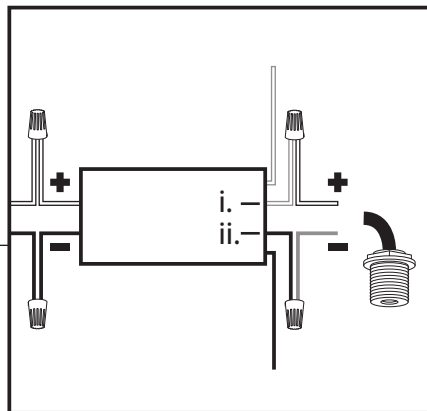
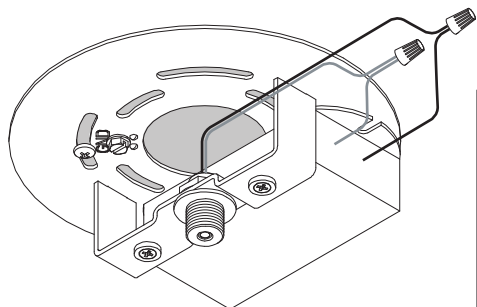
Pablo®

TOTEM FLUSH

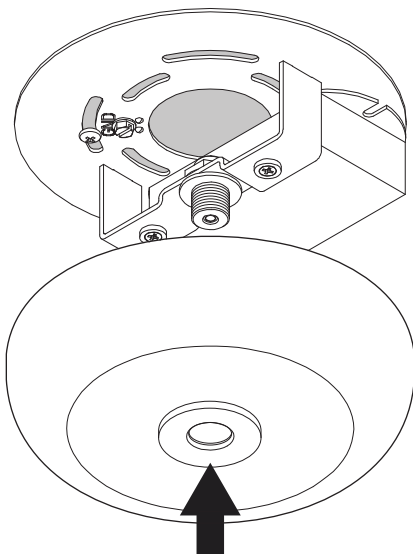
1.



2.



3.



EN: ASSEMBLY

1. MOUNT CEILING BRACKET USING INCLUDED HARDWARE. SECURE DRIVER TO BRACKET WITH PROVIDED VHB TAPE.
2. A.WIRE DRIVER TO DC JACK (RED TO RED(+)/BLACK TO BLUE(-))
B.WIRE DRIVER TO BUILDING (US: WHITE TO WHITE(+)/BLACK TO BLACK(-)) (EU: WHITE TO BROWN(+)/BLACK TO BLUE(-)) (SECURE BUILDING GROUND WIRE TO GREEN SCREW)
3. SECURE CANOPY COVER TO CEILING BRACKET VIA MAGNETIC CONNECTION.

DE: MONTAGE

1. MONTIEREN SIE DIE DECKENHALTERUNG MIT DER MITGELIEFERTEN HARDWARE. BEFESTIGEN SIE DEN TREIBER MIT DEM MITGELIEFERTEN VHB-KLEBEBAND AN DER HALTERUNG.
2. A.WIRE-TREIBER AN DC-BUCHSE (ROT AN ROT (+)/SCHWARZ AN BLAU (-))
B.WIRE TREIBER ZUM GEBÄUDE (US: WEIß ZU WEIß (+)/SCHWARZ ZU SCHWARZ(-)) (EU: WEIß ZU BRAUN-(+)/SCHWARZ ZU BLAU(-)) (HAUSERDLEITUNG AN GRÜNER SCHRAUBE BEFESTIGEN)
3. BALDACHINABDECKUNG PER MAGNETVERBINDUNG AN DER DECKENHALTERUNG BEFESTIGEN.

FR: ASSEMBLÉ

1. MONTEZ LE SUPPORT DE PLAFOND À L'AIDE DU MATÉRIEL INCLUS. FIXEZ LE CONDUCTEUR AU SUPPORT AVEC LE RUBAN VHB FOURNI.
2. PILOTE A.WIRE À LA PRISE CC (ROUGE À ROUGE (+)/NOIR À BLEU (-))
B.WIRE DRIVER TO BUILDING (US : BLANC À BLANC(+)/NOIR À NOIR(-)) (EU : BLANC À MARRON(+)/NOIR À BLEU(-)) (FIXEZ LE FIL DE TERRE DU BÂTIMENT À LA VIS VERTE)
3. FIXEZ LA COUVERTURE DE L'AUVENT AU SUPPORT DE PLAFOND VIA UNE CONNEXION MAGNÉTIQUE.

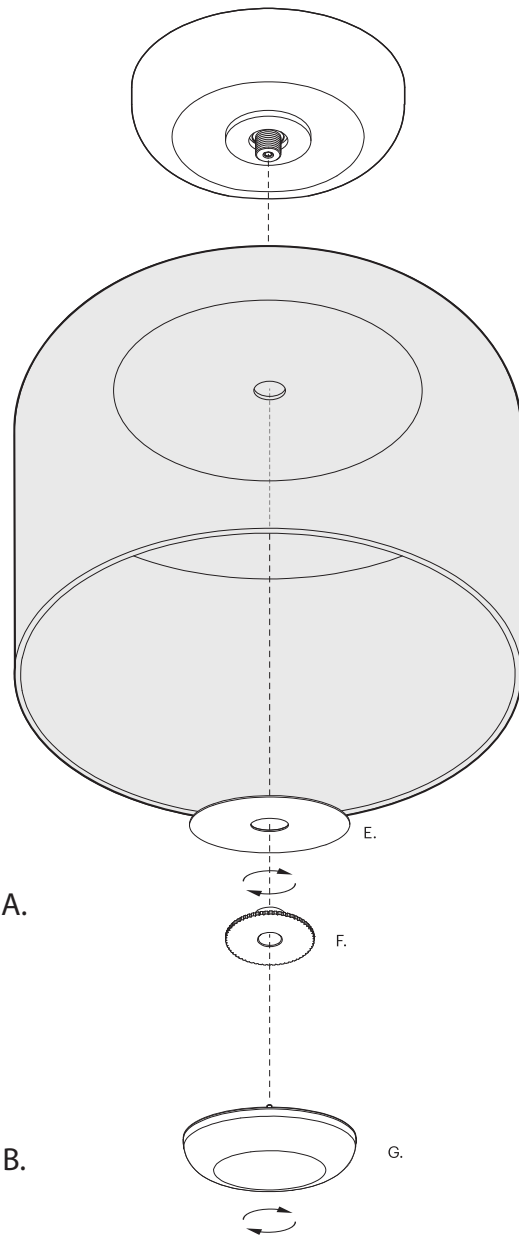
IT: MONTAGGIO

1. MONTARE LA STAFFA A SOFFITTO UTILIZZANDO L'HARDWARE INCLUSO. FISSARE IL DRIVER ALLA STAFFA CON IL NASTRO VHB FORNITO.
2. DRIVER A.WIRE AL JACK CC (DA ROSSO A ROSSO (+)/DA NERO A BLU (-))
B.WIRE DRIVER TO BUILDING (US: DA BIANCO A BIANCO (+)/DA NERO A NERO (-)) (EU: DA BIANCO A MARRONE (+)/DA NERO A BLU (-)) (FISSARE IL FILO DI TERRA DELL'EDIFICIO ALLA VITE VERDE)
3. FISSARE LA COPERTURA DEL BALDACCHINO ALLA STAFFA DEL SOFFITTO TRAMITE CONNESSIONE MAGNETICA.

Pablo®

TOTEM FLUSH

4.



EN: ASSEMBLY

5. A. REMOVE 1 CABLE GRIPPER FROM HOUSING.
 - B. FEED POWER CABLE THROUGH CABLE GRIPPER AND HOUSING.
 - C. RE ATTACH CABLE GRIPPER TO HOUSING.
6. FEED REMAINING 2 SUSPENSION WIRES THROUGH CABLE GRIPPERS AND PULL ALL 3 CABLES UNTIL LAMP REACHES DESIRED HANG HEIGHT. USE LEVELING TOOL AS NECESSARY AND CONTINUE TO ADJUST CABLES UNTIL FULL LAMP ASSEMBLY APPEARS LEVEL.

DE: MONTAGE

5. A. 1 KABELGREIFER VOM GEHÄUSE ENTFERNEN.
 - B. STROMKABEL DURCH KABELHALTER UND GEHÄUSE FÜHREN.
 - C. KABELGREIFER WIEDER AM GEHÄUSE BEFESTIGEN.
6. FÜHREN SIE DIE VERBLEIBENDEN 2 AUFHÄNGUNGSDRÄHTE DURCH KABELGREIFER UND ZIEHEN SIE AN ALLEN 3 KABELN, BIS DIE LAMPE DIE GEWÜNSCHTE HÄNGEHÖHE ERREICHT. NACH BEDARF NIVELLIERWERKZEUG VERWENDEN UND KABEL WEITER AUSRICHTEN, BIS EINE VOLLSTÄNDIGE LAMPENBAUGRUPPE ERWARTET WIRD.

FR: ASSEMBLÉ

5. A. RETIREZ 1 SERRE-CÂBLE DU BOÎTIER.
 - B. FAITES PASSER LE CÂBLE D'ALIMENTATION À TRAVERS LE SERRE-CÂBLE ET LE BOÎTIER.
 - C. REFIXEZ LE SERRE-CÂBLE AU BOÎTIER.
6. FAITES PASSER LES 2 FILS DE SUSPENSION RESTANTS DANS LES SERRE-CÂBLES ET TIREZ LES 3 CÂBLES JUSQU'À CE QUE LA LAMPE ATTEIGNE LA HAUTEUR DE SUSPENSION SOUHAITÉE. UTILISEZ L'OUTIL DE MISE À NIVEAU SI NÉCESSAIRE ET CONTINUEZ À RÉGLER LES CÂBLES JUSQU'À CE QUE L'ENSEMBLE DE LAMPE COMPLET APPARAÎT À NIVEAU.

IT: MONTAGGIO

5. A. RIMUOVERE 1 PRESSACAVO DALL'ALLOGGIAMENTO.
 - B. FAR PASSARE IL CAVO DI ALIMENTAZIONE ATTRAVERSO IL PRESSACAVO E L'ALLOGGIAMENTO.
 - C. RICOLLEGARE IL FERMACAVO ALL'ALLOGGIAMENTO.
6. FAR PASSARE I RESTANTI 2 FILI DI SOSPENSIONE ATTRAVERSO I FERMACAVI E TIRARE TUTTI E 3 I CAVI FINO A CHE LA LAMPADA RAGGIUNGE L'ALTEZZA DESIDERATA. UTILIZZARE L'APPARECCHIO DI LIVELLAMENTO SE NECESSARIO E CONTINUARE A REGOLARE I CAVI FINO A CHE IL GRUPPO DELLA LAMPADA COMPLETO APPAIA LIVELLATO.

Pablo®

INFO@PABLODESIGNS.COM
INFO@PABLODESIGNS.EU

888 MARIN ST
SAN FRANCISCO, CA
94124

PABLODESIGNS.COM
PABLODESIGNS.EU