

SPECIFICATIONS

Flat-Panel LED
2700-2200K (warm dim)
7 Watt
350 Lumens
8-160hr Battery Life
8 hr Charge Time

Pablo®

NIVÉL

TABLE, FLOOR, & PEDESTAL

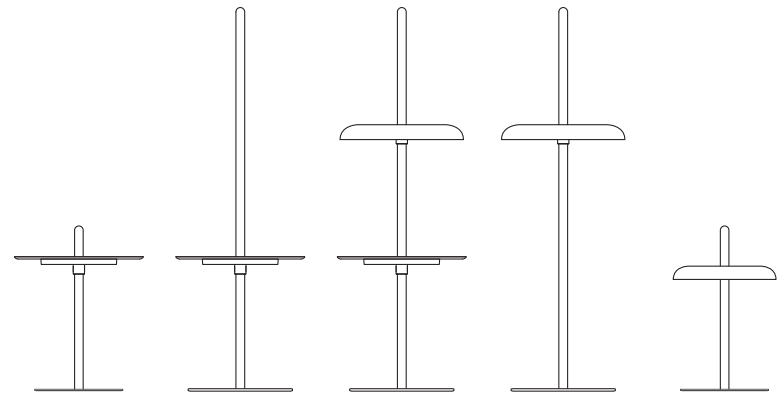
USER GUIDE

Pablo®

INFO@PABLODESIGNS.COM
INFO@PABLODESIGNS.EU

888 MARIN ST
SAN FRANCISCO, CA
94124

PABLODESIGNS.COM
PABLODESIGNS.EU



INFO@PABLODESIGNS.COM
888 MARIN STREET
SAN FRANCISCO, CA
94124

PABLODESIGNS.COM

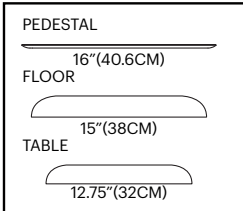


NIVÉL PORTABLES

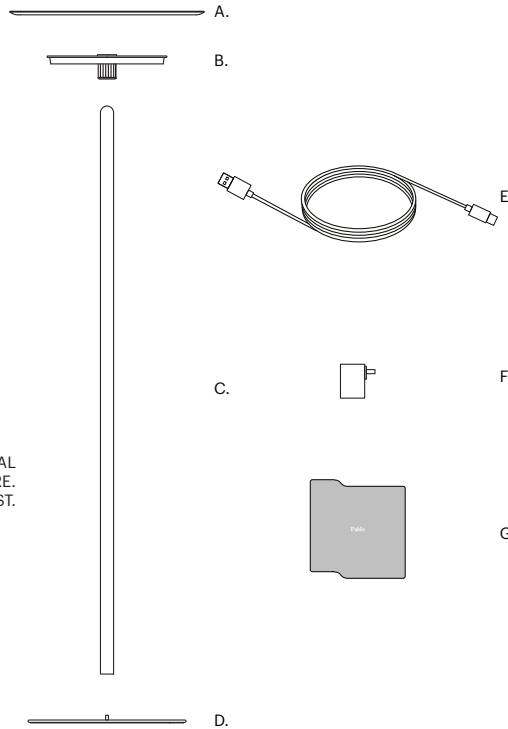
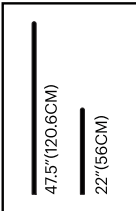
CONTENTS

- A. SHADE
- B. LIGHT MODULE SUBASSEMBLY
- C. POST
- D. BASE
- E. USB-A TO USB-C CHARGE CABLE
- F. 10W POWER PLUG (5V/2A)
- G. POLISHING CLOTH

1. SHADE TYPES:

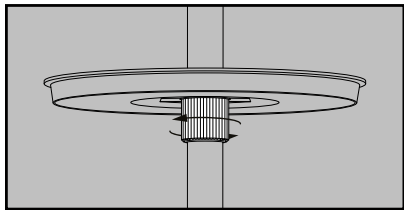


2. POST TYPES:

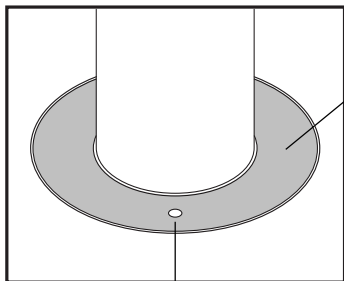


ASSEMBLY

REMOVE ALL COMPONENTS FROM INDIVIDUAL PACKAGING AND JOIN IN ORDER DEMONSTRATED HERE. LOOSEN COLLAR TO MOVE MODULE UP/DOWN POST. TIGHTEN COLLAR TO SECURE POSITION ON POST.



FUNCTION

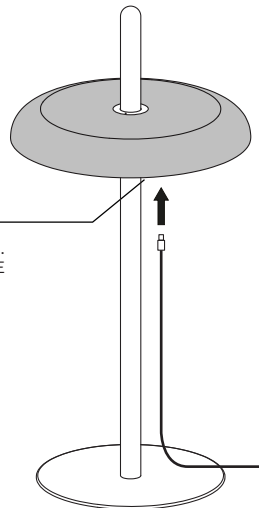


TOUCH LIGHT CONTROL
TAP ANYWHERE ON THE RING SURFACE TO CYCLE THROUGH 100, 40, 5% AND OFF.

USB-C CHARGE PORT
TO CHARGE LAMP, USE INCLUDED CABLE. PORT IS LOCATED ON THE BOTTOM FACE OF THE LIGHT MODULE.

INDICATOR LIGHT

NOT CHARGING		CHARGING	
BATTERY	INDICATOR	BATT. LEVEL	INDICATOR
100-20%	AMBER	100-90%	AMBER SOLID
19-0%	RED	89-20%	AMBER PULSE
		19-0%	RED PULSE



DE: FUNKTION

- A. EIN SCHATTEN B. LICHTMODUL-UNTERBAUGRUPPE C. POST D. BASIS E. USB-A-ZU-USB-C-LADEKABEL F. 10W NETZSTECKER (5V/2A) G. POLIERTUCH

MONTAGE

ALLE KOMPONENTEN AUS DER EINZELNEN VERPACKUNG ENTNEHMEN UND IN DER HIER DEMONSTRIERTEN REIHENFOLGE VERBINDEN. LÖSEN SIE DEN HALSBAND, UM DAS MODUL NACH OBEN/UNTEN ZU BEWEGEN. FESTZIEHEN SIE DAS HALSBAND AN, UM EINE SICHERE POSITION AUF DEM PFOSTEN ZU SICHERN.

FUNKTION

DRUCKKNOPFSCHALTER

TASTE KURZ DRÜCKEN, UM DURCHZUFAHREN; 100%, 40% UND AUS. DRÜCKEN UND HALTEN FÜR (100%-10%) VOLLE RANGE DIM CONTROL.

USB-C-LADEANSCHLUSS

TASTE KURZ DRÜCKEN, UM DURCHZUFAHREN; 100%, 40% UND AUS. DRÜCKEN UND HALTEN FÜR (100%-10%) VOLLE RANGE DIM CONTROL.

SPEZIFIKATIONEN

Flachbildschirm-LED	8-160 Stunden Akkulaufzeit
2700-2200K (warm dimm)	8 Stunden Ladezeit
7 Watt	
350 Lumens	

FR: FONCTION

- A. UNE NUANCE B. SOUS-ENSEMBLE DU MODULE D'ÉCLAIRAGE C. POSTE D. BASE E. CÂBLE DE CHARGE USB-A VERS USB-C F. FICHE D'ALIMENTATION 10 W (5 V/2 A) G. TISSU DE POLISSAGE

ASSEMBLÉ

RETIREZ TOUS LES COMPOSANTS DE L'EMBALLAGE INDIVIDUEL ET REJOIGNEZ-LES DANS L'ORDRE DÉMONTRÉ ICI. DESSERREZ LE COLLIER POUR DÉPLACER LE MONTANT DU MODULE VERS LE HAUT/BAS. SERREZ LE COLLIER POUR FIXER LA POSITION SUR LE POTEAU.

UNE FONCTION

INTERRUPTEUR À BOUTON POUSSOIR

BOUTON-POUSOIR BRIÈVEMENT POUR PARCOURIR ; 100%, 40% ET HORS. APPUYEZ ET MAINTENEZ MAINTIEN POUR UN CONTRÔLE DE L'ÉVOLUTION COMPLÈTE (100%-10%).

PORT DE CHARGE USB-C

POUR CHARGER LA LAMPE, UTILISEZ LE CÂBLE INCLUS. LE PORT EST SITUÉ SUR LA FACE INFÉRIEURE DU MODULE D'ÉCLAIRAGE.

CARACTÉRISTIQUES

Panneau Plat LED	Autonomie de la batterie de 8 à 160 heures
2700-2200K (chaud)	Temps de Charge de 8 Heures
7 Watt	
350 Lumens	

IT: CONTENUTI

- A. OMBRA B. SOTTOGRUPPO MODULO LUCE C. POST D. BASE E. CAVO DI RICARICA DA USB-A A USB-C F. SPINA DI ALIMENTAZIONE 10W (5V/2A) G. PANNO PER LUCIDARE

MONTAGGIO

RIMUOVERE TUTTI I COMPONENTI DALL'IMBALLAGGIO SINGOLO E UNIRLI NELL'ORDINE DIMOSTRATO QUI. ALLENTARE IL COLLARE PER SPOSTARE IL MODULO SU/GIÙ MONTANTE. SERRARE IL COLLARE PER ASSICURARE LA POSIZIONE SUL PALO.

FUNZIONE

INTERRUTTORE A PULSANTE

PREMERE BREVEMENTE IL PULSANTE PER CICLO ATTRAVERSO; 100%, 40% E SCONTO. PREMERE E TENERE PREMUTO PER IL CONTROLLO DIM (100%-10%) DIM A GAMMA COMPLETA.

PORTA DI RICARICA USB-C

PER CARICARE LA LAMPADA, UTILIZZARE IL CAVO INCLUSO. LA PORTA SI TROVA SULLA FACCIA INFERIORE DEL MODULO LUCE.

SPECIFICHE

LED a Schermo Piatto	Durata della Batteria di 8-160 Ore
2700-2200K (caldo fuoco)	Tempo di Ricarica di 8 Ore
7 Watt	
350 Lumens	