

SPECIFICATIONS

FLOOR

Flat Panel LED
2700-2200K DTW
7 Watt
280 Lumens

TABLE

Flat Panel LED
2700-2200K DTW
7 Watt
280 Lumens

CARE INSTRUCTIONS

WIPE CLEAN WITH A SOFT DAMP CLOTH.
AVOID AMMONIA-BASED CLEANERS !
PMMA DIFFUSER CAN BE CLEANED USING SPECIALTY CLEANING PRODUCTS
AVAILABLE FOR PURCHASE AT STORE.PABLODESIGNS.COM

PFLEGEHINWEISE

MIT EINEM WEICHEN, FEUCHTIGEN TUCH SAUBER WISCHEN.
VERMEIDEN SIE AMMONIAK-BASIERTE REINIGER!
DER PMMA-DIFFUSOR KANN MIT SPEZIELLEN REINIGUNGSPRODUKTEN REINIGT
WERDEN, DIE UNTER STORE.PABLODESIGNS.COM ERHÄLTlich SIND

INSTRUCTIONS D'ENTRETIEN

NETTOYER AVEC UN CHIFFON DOUX ET HUMIDE.
ÉVITEZ LES NETTOYANTS À BASE D'AMMONIAQUE !
LE DIFFUSEUR EN PMMA PEUT ÊTRE NETTOYÉ À L'AIDE DE PRODUITS DE NETTOYAGE
SPÉCIALISÉS DISPONIBLES À L'ACHAT SUR STORE.PABLODESIGNS.COM

ISTRUZIONI PER LA CURA

PULISCI CON UN PANNO MORBIDO UMIDO.
EVITARE DETERGENTI A BASE DI AMMONIACA!
IL DIFFUSORE IN PMMA PUÒ ESSERE PULITO USANDO PRODOTTI PER LA PULIZIA
SPECIALI DISPONIBILI PER L'ACQUISTO SU STORE.PABLODESIGNS.COM

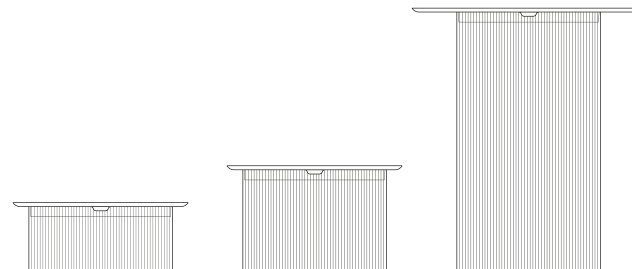


Pablo®

CAROUSEL

TABLE & FLOOR

USER GUIDE



Pablo®

INFO@PABLODESIGNS.COM
INFO@PABLODESIGNS.EU

888 MARIN ST
SAN FRANCISCO, CA
94124

PABLODESIGNS.COM
PABLODESIGNS.EU

INFO@PABLODESIGNS.COM
888 MARIN STREET
SAN FRANCISCO, CA
94124

PABLODESIGNS.COM

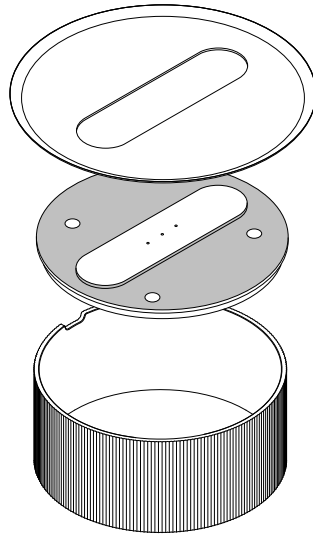


Pablo®

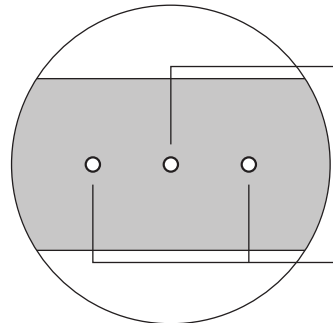
CAROUSEL

ASSEMBLY

REMOVE ALL COMPONENTS FROM INDIVIDUAL PACKAGING AND STACK IN ORDER DEMONSTRATED HERE. TRAY WILL ATTACH TO LIGHT MODULE VIA MAGNETIC ATTACHMENT.



FUNCTION



OPTICAL SWITCH

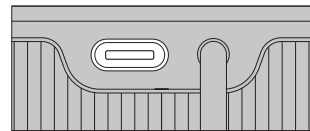
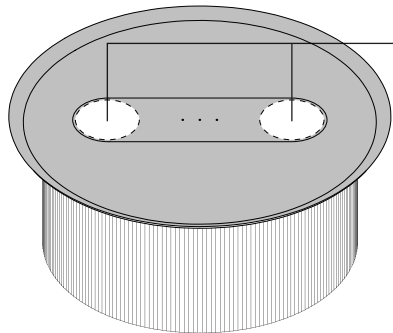
PRESS BUTTON BRIEFLY TO CYCLE THROUGH: 100%, 40%, 10%, AND OFF. PRESS AND HOLD FOR (100%-10%) FULL-RANGE DIM CONTROL.

INDICATOR LIGHT (2)

WILL FLASH WHEN CHARGING COIL HAS SUCCESSFULLY PAIRED TO DEVICE.

WIRELESS CHARGING ZONES (2)

DE:KABELLOSES LADEN
FR:CHARGEMENT SANS FIL
IT:RICARICA SENZA FILI



5W USB-C CHARGING PORT
DE:5-W-USB-C-LADEANSCHLUSS
FR:PORT DE CHARGE USB-C 5W
IT:PORTA DI RICARICA USB-C 5W

DE: FUNKTION

MONTAGE

ALLE KOMponentEN AUS DER EINZELNEN VERPACKUNG ENTNEHMEN UND IN DER HIER DEMONSTRIERTEN REIHENFOLGE STAPELN. TABLETT WIRD ÜBER MAGNETISCHE BEFESTIGUNG AM LICHTMODUL BEFESTIGT.

FUNKTION

OPTISCHER SCHALTER - TASTE KURZ DRÜCKEN, UM DURCHZUSCHALTEN: 100%, 40%, 10% UND AUS. DRÜCKEN UND HALTEN FÜR (100%-10%) VOLLBEREICHSDIM-STEUERUNG.

KONTROLLLEUCHE - BLINKT, WENN DIE LADESPULE ERFOLGREICH MIT DEM GERÄT GEKOPPELT WURDE.

SPEZIFIKATIONEN

STEHLAMPE	TISCHLAMPE
Flachbildschirm-LED	Flachbildschirm-LED
2700-2200K DTW	2700-2200K DTW
7 Watt	7 Watt
280 Lumens	280 Lumens

FR: FONCTION

ASSEMBLÉ

RETIREZ TOUS LES COMPOSANTS DE L'EMBALLAGE INDIVIDUEL ET EMPILEZ-LES DANS L'ORDRE INDIQUÉ ICI. LE PLATEAU SE FIXERA AU MODULE D'ÉCLAIRAGE VIA LA FIXATION MAGNÉTIQUE.

FONCTION

COMMUTATEUR OPTIQUE - APPUYEZ BRIÈVEMENT SUR LE BOUTON POUR PARCOURIR : 100 %, 40 %, 10 % ET ARRÊT. APPUYEZ ET MAINTENEZ MAINTENU POUR (100 % - 10 %) CONTRÔLE DIM À GAMME COMPLÈTE.

VOYANT - CLIGNOTE LORSQUE LA BOBINE DE CHARGE A ÉTÉ APPARIÉE AVEC SUCCÈS À L'APPAREIL.

CARACTÉRISTIQUES

LAMPADAIRE	LAMPE DE TABLE
panneau plat LED	panneau plat LED
2700-2200K DTW	2700-2200K DTW
7 Watt	7 Watt
280 Lumens	280 Lumens

IT: FUNZIONE

MONTAGGIO

RIMUOVERE TUTTI I COMPONENTI DALL'IMBALLAGGIO SINGOLO E IMPILARE NELL'ORDINE DIMOSTRATO QUI. IL VASSOIO SI ATTACCA AL MODULO DI LUCE TRAMITE ATTACCO MAGNETICO.

FUNZIONE

INTERRUTTORE OTTICO - PREMERE BREVEMENTE IL PULSANTE PER SCORRERE: 100%, 40%, 10% E OFF. PREMERE E TENERE PREMUTO PER (100%-10%) CONTROLLO DIM FULL-RANGE.

SPIA - LAMPEGGIA QUANDO LA BOBINA DI CARICA È ABBINATA CON SUCCESSO AL DISPOSITIVO.

SPECIFICHE

LAMPADA DA PAVIMENTO	LAMPADA DA TAVOLO
LED a schermo piatto	LED a schermo piatto
2700-2200K DTW	2700-2200K DTW
7 Watt	7 Watt
280 Lumens	280 Lumens