



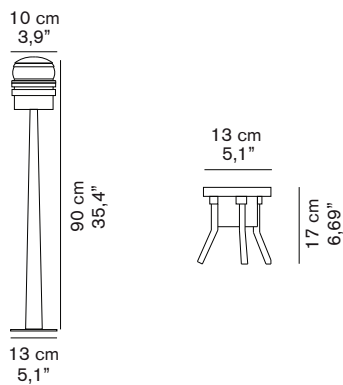
## FRESNEL 1148/EL

Joe Colombo  
1966

Lampada da terra per esterno a luce diretta e diffusa.  
Fusione in alluminio verniciato e diffusore in lente  
Fresnel. Palo in metallo zincato verniciato poliestere nero.  
Con pozzetto.

Outside floor lamp giving direct and diffused light.  
Lacquered aluminium support and Fresnel lens diffuser.  
Zinc-plated metal pole painted polyester black. With  
inground box.

### DIMENSIONI/DIMENSIONS



### MATERIALI/MATERIALS

vetro stampato/alluminio  
moulded glass/aluminium

### COLORE/COLORS

trasparente sabbiato/sand blasted transparent  
nero lucido/lacquered black

RAL9005

### SORGENTI/BULBS

1 x max 40 W - E14



fornita senza lampadina  
equipped without bulb

### MARCHI/MARKS



### INFORMAZIONI AGGIUNTIVE/ FURTHER INFORMATION



classe I  
class I

IP45



classe energetica: A+, A, B, C, D  
energy class: A+, A, B, C, D

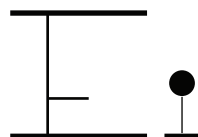
### IMBALLO/PACKAGING



dim./dim. 43x17x90 cm / 16,9"x6,7"x35,4"  
volume/volume 0,0657 m<sup>3</sup> / 2,32 ft<sup>3</sup>  
peso/weight 7,5 kg / 16,53 lb

### TIPOLOGIA/TYPE

esterno - lampada da esterno  
outdoor - outdoor lamp



### CURVA FOTOMETRICA/ PHOTOMETRIC CURVE