

FLOS



**OK**  
DESIGN BY KONSTANTIN GRČIČ

**ATTENZIONE!**


La sicurezza dell'apparecchio é garantita solo rispettando queste istruzioni sia in fase di installazione che di impiego; é pertanto necessario conservarle.

**AVVERTENZE:**

- All'atto dell'installazione ed ogni volta che si interviene sull'apparecchio, assicurarsi che sia stata tolta la tensione di alimentazione.
- L'apparecchio non può essere in alcun modo modificato o manomesso, ogni modifica ne può compromettere la sicurezza rendendo lo stesso pericoloso. FLOS declina ogni responsabilità per i prodotti modificati.
- Se il cavo flessibile si danneggia, deve essere sostituito da FLOS o da personale qualificato al fine di evitare pericoli.
- L'apparecchio è esente dal rischio di emissione fotobiologica.
- **La sorgente luminosa non può essere sostituita dal cliente. Per informazioni contattare FLOS.**

**- ATTENZIONE!**

Il sollevamento del contrappeso (E - Fig. 3) provoca la perdita di tensione meccanica del cavo di sostegno con conseguente caduta dell'apparecchio.

- Il simbolo  riportato sull'apparecchio indica che il prodotto deve essere smaltito in modo differenziato dai rifiuti urbani.

**DATI TECNICI**

60 LED (17,6W totali).

**ISTRUZIONI PER LA PULIZIA DELL'APPARECCHIO**

- Per la pulizia dell'apparecchio utilizzare esclusivamente un panno morbido eventualmente inumidito con acqua e sapone.
- **Attenzione:** non utilizzare alcool o solventi.

**WARNING!**


The safety of this fitting can only be guaranteed if these instructions are observed, during both installation and use. Please retain these instructions safety.

**REMARKS:**

- When installing and whenever acting on the appliance, ensure that the power supply has been switched off.
- The appliance may in no way be modified or tampered with, any modification may compromise safety causing the appliance to become dangerous. FLOS declines all responsibility for products that are modified.
- Should the external trailing cable get damaged, it must be replaced by FLOS or by qualified personnel in order to avoid any danger.
- The device carries no risk of photobiological emissions.
- **The light source cannot be replaced by the customer. Contact FLOS for information.**

**WARNING!**

Raising the counterweight (E - Fig.3) causes cable support mechanical tension loss resulting in the collapse of the device.

- The symbol  shown on the device indicates that the product must be thrown out in a different manner than with the urban trash.

**TECHNICAL DATA**

60 LED (17,6W Together).

**CLEANING INSTRUCTIONS**

- Use only a soft cloth to clean the appliance, dampened with water and soap or mild cleanser if needed for resistant dirt.
- **Warning:** do not use alcohol or other solvents.

**ACHTUNG!**

Wir garantieren nur dann für die Sicherheit der Leuchte, wenn diese Anweisungen sowohl bei der Installation als auch beim Gebrauch genau beachtet werden. Es ist daher ratsam, sie aufzubewahren.

**BEMERKUNGEN:**

- Bei der Installation und bei Eingriffen an der Leuchte ist sicherzustellen, daß die Anlage vom Netz abgeschaltet ist.
- Der Apparat darf auf keinen Fall veraendert oder unerlaubt geoeffnet werden, jede Veraenderung desselben kann die Sicherheit in Frage stellen und somit gefaehrlich werden. FLOS lehnt jede Verantwortung fuer unsachgemaess behandelte Produkte ab.
- Falls das flexible äußere Kabel beschädigt wird, muß es von FLOS oder von qualifiziertem Personal ersetzt werden, um Gefahren zu vermeiden.
- Das Gerät ist frei von photobiologischen Emissionsgefahren.
- Die Leuchtquelle kann nicht vom Kunden ausgewechselt werden. Für Informationen bitte FLOS kontaktieren.

**ACHTUNG!**

Durch Anheben des Gegengewichts (E - Abb.3) geht die mechanische Spannung des Stützkabels verloren, wodurch die Leuchte zu Boden stürzt.

- Das auf dem Gerät wiedergegebene Symbol  zeigt an, dass das Produkt getrennt vom Stadtmüll entsorgt werden muss.

**TECHNISCHE DATEN**

60 LED (17,6W insgesamt).

**REINIGUNGSVORSCHRIFTEN**

- Bei der Reinigung der Leuchte darf man ausschließlich weiche Tücher verwenden. Eventuell kann man diese mit Wasser und Seife oder mit einem neutralen Reinigungsmittel anfeuchten.
- **Achtung:** Weder Alkohol noch Lösungsmittel verwenden.

**ATTENTION!**


La sûreté de cet appareil est garantie uniquement si l'on respecte ces instructions soit en phase d'installation soit pendant l'utilisation; il faut donc les conserver.

**NOTICES:**

- Au moment de l'installation et chaque fois que l'on intervient sur l'appareil, s'assurer que la tension d'alimentation ait été coupée.
- L'appareil ne peut être modifié ou altéré de quelque manière que ce soit, toute modification peut compromettre la sécurité de celui-ci en le rendant dangereux. FLOS décline toute responsabilité pour les produits modifiés.
- Si le cordon flexible externe est endommagé, il doit être remplacé par FLOS ou par le personnel qualifié afin d'éviter des dangers.
- L' appareil ne présente aucun risque photobiologique.
- **La source lumineuse ne peut pas être substituée par le client. Pour obtenir des informations, contacter la société FLOS.**

**ATTENTION!**

Le soulèvement du contre-poids (E - Fig.3) entraîne la perte de la tension mécanique du câble et la chute de l'appareil.

- Le symbole  montré sur l'appareil indique que le produit doit être éliminé d'une autre façon que celle avec les déchets urbains.

**DONNEES TECHNIQUES**

60 LED (17,6W au total).

**ISTRUCTIONS POUR LE NETTOYAGE**

- Pour le nettoyage de l'appareil utiliser exclusivement un chiffon doux, humecté si nécessaire, avec de l'eau et du savon ou avec un détergent neutre pour les salissures les plus tenaces.
- **Attention:** ne pas utiliser d'alcool ou solvants.

**¡ATENCIÓN!**

La seguridad del aparato sólo puede garantizarse con la condición de que se respeten las siguientes instrucciones, tanto en la fase de instalación como de uso, por lo cual se recomienda conservarlas.


**ADVERTENCIA:**

- Para efectuar la instalación, y toda vez que se efectúe alguna operación en el aparato, asegurarse de haber cortado la corriente eléctrica.
- El aparato no puede ser en ningún caso modificado o forzado, cualquier modificación puede comprometer la seguridad haciéndolo peligroso. FLOS declina cualquier responsabilidad por los productos modificados.
- Si el cable externo se estropea, debe ser sustituido por FLOS o por personal cualificado con el fin de evitar situaciones peligrosas.
- El aparato no presenta ningún riesgo fotobiológico.
- La fuente luminosa no puede ser sustituida por el cliente.

Para más informaciones, ponerse en contacto con FLOS.

**¡CUIDADO!**

Si se quita el contrapeso (E - Fig.3), comportará la pérdida de tensión mecánica del cable de apoyo provocando la consiguiente caída de la lámpara.

- El símbolo  que aparece en el aparato indica que el producto debe ser eliminado en modo diferenciado del resto de los desechos urbanos.

**DATOS TECNICOS**

60 LED (17,6W totales).

**INSTRUCCIONES PARA LIMPIAR EL APARATO**

Para la limpieza del aparato, utilizar exclusivamente un paño suave. En caso de suciedad más resistente, humedecer el paño con agua y jabón o un detergente neutro.

- **Advertencia:** no emplear alcohol ni disolventes.

**ATENÇÃO!**

A segurança do aparelho é garantida somente se respeitarmos as instruções tanto na fase de instalação como na de uso; portanto é necessário conservar tais instruções.


**ADVERTÊNCIA:**

- Para efectuar a instalação, y toda vez que se efectúe alguna operación en el aparato, asegurarse de haber cortado la corriente eléctrica.
- De forma alguma o aparelho deve ser modificado ou alterado, toda e qualquer modificação pode comprometer a segurança tornando o aparelho perigoso. FLOS declina toda e qualquer responsabilidade pelos produtos modificados.
- Se o cabo flexível está danificado, deve ser substituído pela FLOS ou por pessoal qualificado para evitar qualquer perigo.
- O aparelho está livre do risco de emissão fotobiológica.
- A fonte luminosa não pode ser substituída pelo cliente.

Para maiores informações contactar FLOS.

**ATENÇÃO!**

Levantar o contrapeso (E - Fig.3) provoca a perda de tensão mecânica do cabo de suporte com a consequente queda do aparelho.

- O símbolo  indicado no aparelho indica que o produto deve ser eliminado de forma diferenciada em relação ao lixo urbano.

**DADOS TÉCNICOS**

60 LED (17,6W totais).

**INSTRUÇÕES PARA A LIMPEZA DO APARELHO**

Para limpeza do aparelho utilizar exclusivamente um tecido macio eventualmente úmido com água e sabão ou detergente neutro para a sujeira mais difícil.

- **Atenção:** não utilizar álcool ou solventes.

**ВНИМАНИЕ!**


Надёжность устройства гарантируется только при соблюдении данных инструкций, как в фазе монтажа, так и при применении, поэтому необходимо обеспечить их сохранность.

**ПРЕДУПРЕЖДЕНИЯ:**

- В момент установки и каждый раз при проведении работ с устройством, убедиться в снятии напряжения питания.
- Устройство не может изменяться или разбираться, любые изменения могут нарушить надёжность, делая его опасным. FLOS не несёт ответственность за измененную продукцию.
- При повреждении гибкого кабеля он должен быть заменён FLOS или квалифицированным персоналом в целях предотвращения опасности.
- Устройство не обладает риском фотобиологической эмиссии.
- Источник света не может быть заменен заказчиком. Для получения информации связаться с компанией FLOS.

**ВНИМАНИЕ!**

Поднятие противовеса (E - Рис.3) вызывает уменьшение механического натяжения несущего провода, что приводит к снижению устройства.

- Символ  приведённый на устройстве, указывает на то, что данная продукция должна быть переработана отдельно от городских отходов.

**ТЕХНИЧЕСКИЕ ДАННЫЕ**

60 LED (17,6Вт ОБЩ).

**ИНСТРУКЦИИ ПО ОЧИСТКЕ УСТРОЙСТВА**

Для очистки устройства использовать только мягкую тряпку, смоченную водой с мылом или нейтральным моющим средством для наиболее стойких загрязнений.

- **Внимание:** Не использовать спирт или другие растворители.

**警告**


安全な器具の取り付けおよびご使用のために、取扱説明書に従って作業を行ってください。また、取扱説明書は必ず保管してください。

**注意**

- 取り付け作業および取り外しや再取り付け時には、必ず電源を切ってください。
- 危険ですので、器具を改造したり、部品を追加・変更して使用しないでください。改造した製品に対しては、FLOSは一切責任を負いません。
- 可とうケーブルが損傷した場合、危険防止のため、必ずFLOS社または有資格者にケーブルの交換を依頼してください。
- 器具は光生物学上の光害リスクはありません。
- 光源はお客様の手でお取り替えいただけます。詳しくはFLOSまでお尋ね下さい。

**注意!**

釣合いの重りをリフトさせる時に(E - 図3)支えのケーブルの機械的張力が失われる可能性があります、その結果器具が倒れてしまいます。

- 器具上の表示  は、一般ごみと区別して本製品を廃棄しなければならないことを表します。

**技術的な仕様**

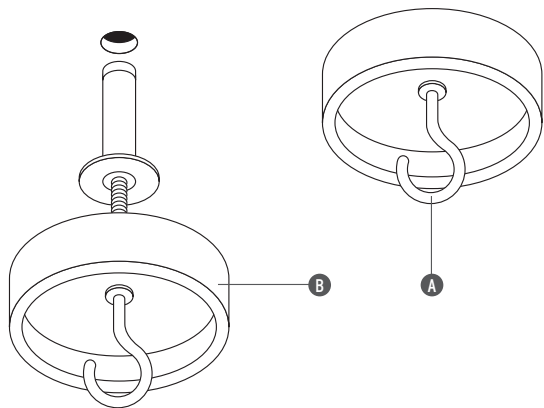
60 発光ダイオード (トータル17.6W)。

**器具の清掃について**

器具の清掃には、柔らかい布を使用してください。落ちにくい汚れは、柔らかい布を石鹸水または薄めた中性洗剤に浸し、十分に絞ってから拭き取ってください。

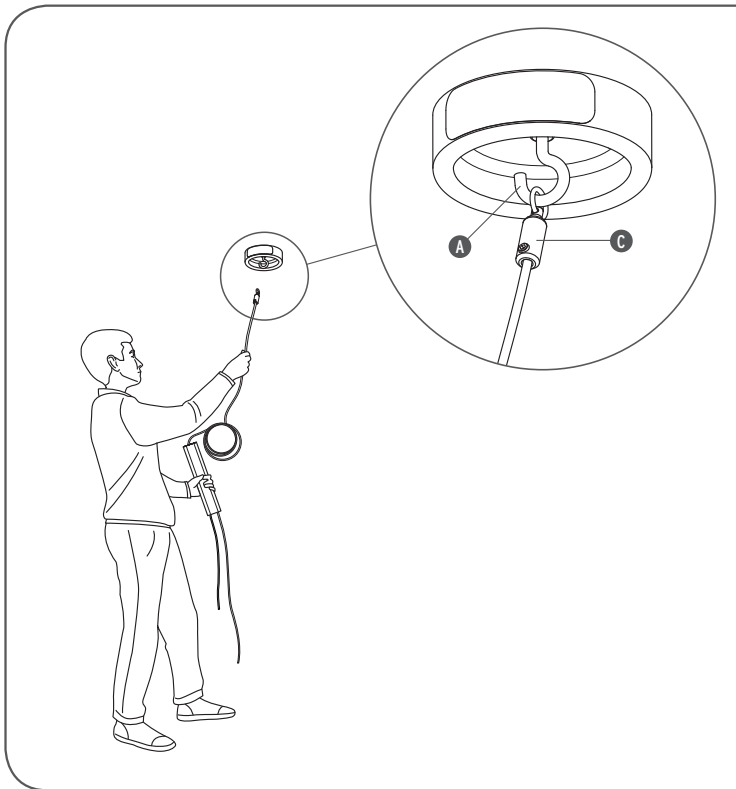
- 注意:** アルコールや溶剤などは使用しないでください。

Fig. 1



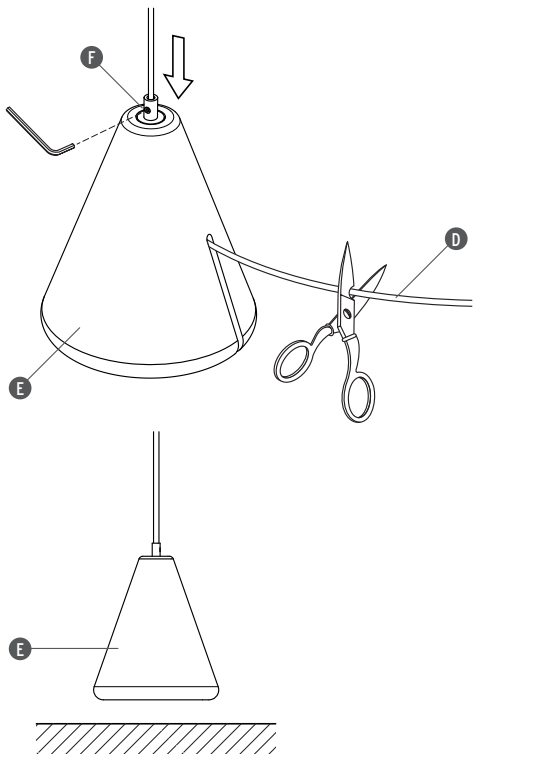
- <IT> Fig.1 Svitare il gancio (A) dal tassello ad espansione, farlo passare attraverso il rosone (B); praticare un foro nel soffitto e inserire il tassello ad espansione. Avvitare con forza e fissare il rosone. **NOTA:** scegliere il tassello ad espansione idoneo per la superficie destinata al montaggio.
- <EN> Fig.1 Unscrew the hook (A) from the rawl plug, pass it through the rose (B); make a hole in the ceiling and insert the rawl plug. Screw tight, fixing the rose. **NOTE:** choose the right rawl plug for the mounting surface.
- <DE> Abb.1 Den Haken (A) aus dem Spreizdübel ausdrehen und durch die Rosette (B) ziehen; ein Loch in die Decke bohren und den Spreizdübel einsetzen. Kraftvoll eindrehen und die Rosette befestigen. **ANMERKUNG:** Den Spreizdübel passend zur Montagefläche auswählen.
- <FR> Fig.1 Dévisser le crochet (A) de la cheville à expansion et le faire passer à travers la rosace (B); faire un trou dans le plafond, et insérer la cheville à expansion. Visser à fond, et fixer la rosace. **NOTE:** choisir une cheville à expansion adaptée à la surface de montage.
- <ES> Imag.1 Desatornille el gancho (A) del taco de expansión y hágallo pasar a través del rosetón (B); haga un agujero en el techo e introduzca el taco de expansión. Atorníllelo con fuerza y fije el rosetón. **NOTA:** escoja el taco de expansión adecuado para la superficie destinada al montaje.
- <PT> Fig.1 Desapertar o gancho (A) da bucha de expansão e fazê-lo passar através da rosácea (B); realizar um orifício no tecto e inserir a bucha de expansão. Apertar com força e fixar a rosácea. **NOTA:** escolher uma bucha de expansão apropriada à superfície destinada à montagem.
- <RUS> Рис.1 Вывернуть крюк (A) из дюбеля, пропустить через колпак (B); сделать отверстие в потолке и вставить дюбель. Ввернуть с усилием и закрепить колпак. **ПРИМЕЧАНИЕ:** выбирать дюбель в соответствии с типом поверхности, на которую осуществляется монтаж.
- <J> 図1. フック(A)をスクリーアンカーから抜き取り、ローゼット(B)を通します。天井に穴をあけスクリーアンカーを挿入します。しっかりと締めてローゼット(B)を固定します。**メモ:** 組み立てが行われる表面に適したスクリーアンカーを選択して下さい。

Fig. 2



- <IT> Fig.2 Agganciare all'anello aperto (A) il capo (C) del cavo di acciaio.
- <EN> Fig.2 Hook the steel cable's end (C) to the open ring (A).
- <DE> Abb.2 Das Endstück (C) des Stahlseils am geöffneten Ring (A) einhaken.
- <FR> Fig.2 Accrocher l'embout (C) du câble en acier au crochet (A).
- <ES> Imaq.2 Enganche el extremo (C) del cable de acero al anillo abierto (A).
- <PT> Fig.2 Engatar a ponta (C) do cabo de aço ao gancho (A).
- <RUS> Рис.2 Зацепить за крюк (A) верхнюю часть (C) стального канатика.
- < J > 図 2 . リングの開いた部分(A)にスチールケーブルのヘッド (C) を引っ掛けます。

Fig. 3



<IT> Fig.3 Far passare il cavo di acciaio (D) attraverso il contrappeso (E) e farlo scorrere facendo in modo che il contrappeso rimanga leggermente sospeso rispetto al pavimento, quindi bloccarlo nella corretta posizione serrando la vite senza testa (F); tagliare l'eventuale eccedenza del cavo di acciaio.

<EN> Fig.3 Pass the steel cable (D) through the counterweight (E) and run it through so that the counterweight remains slightly suspended above the floor then lock it in the correct position, tightening the headless screws (F); cut off any excess cable.

<DE> Abb.3 Das Stahlseil (D) durch das Gegengewicht (E) führen und so gleiten lassen, dass das Gegengewicht leicht vom Boden angehoben bleibt, dann in der richtigen Position durch Festziehen des Gewindestifts (F) arretieren; ggf. den überschüssigen Teil des Stahlseils abschneiden.

<FR> Fig.3 Faire passer le câble en acier (D) à travers le contrepoids (E) puis le faire coulisser en veillant à ce que le contrepoids reste très légèrement suspendu au-dessus du sol, et le bloquer dans la bonne position en serrant la vis sans tête (F); couper l'éventuel excédent de câble en acier.

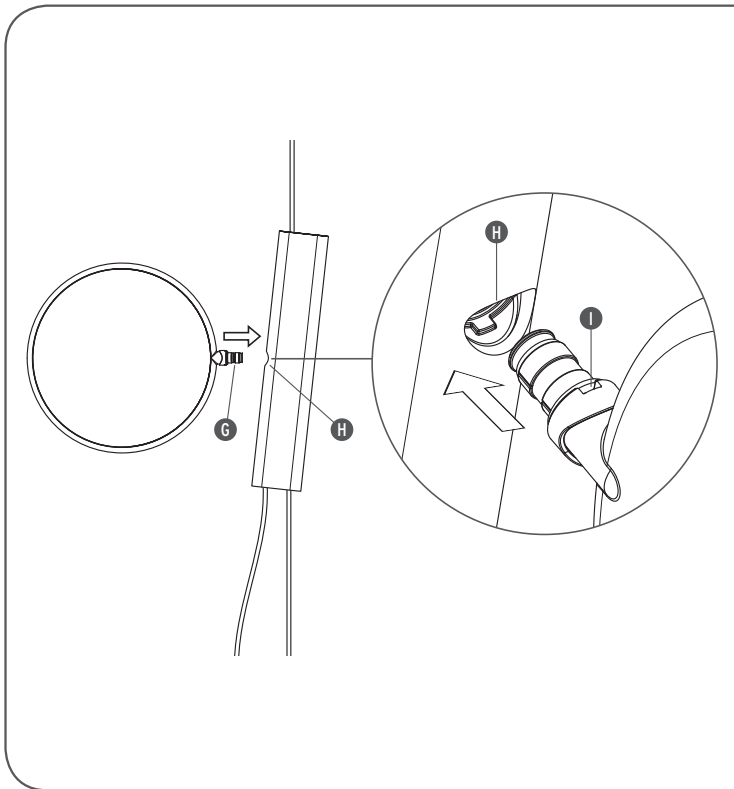
<ES> Imag.3 Haga pasar el cable de acero (D) a través del contrapeso (E) y desléclo de tal modo que el contrapeso quede ligeramente suspendido respecto al suelo y después bloquélo en la posición correcta apretando los tornillos sin cabeza (F); corte lo que pueda sobrar del cable de acero.

<PT> Fig.3 Fazer passar o cabo de aço (D) através do contrapeso (E), fazendo-o passar por forma que o contrapeso permaneça ligeiramente suspenso relativamente ao solo e, bloqueá-lo na posição correcta apertando os parafusos sem cabeça (F); cortar o eventual excesso do cabo de aço.

<RUS> Рис.3 Пропустить стальной канатик (D) через противовес (E) таким образом, чтобы противовес оставался подвешенным над полом, затем зафиксировать его в этом положении, ввернув винт без головки (F); обрезать ненужный остаток стального канатика.

< J > 図3. スチールケーブル(D)を釣り合い重り(E)に通し、釣り合い重りが床に対して少し宙ぶりの状態になる様に滑らせながら調節し、頭のないネジ(F)を締めて正しい位置に固定します。スチールケーブルに余分な部分があれば切断します。

Fig. 4



<IT> Fig.4 Montare la testa dell'apparecchio inserendo a fondo lo spinotto (G) nell'apposita sede (H) del corpo facendo attenzione che le guide (I) siano orientate correttamente (guida "I" rivolta verso l'alto).

<EN> Fig.4 Mount the device's head, fully inserting the pin (G) into the hole (H) in the body, making sure the guides (I) are correctly oriented (profile "I" turned upwards).

<DE> Abb.4 Den Kopfteil der Leuchte montieren, dazu den Steckerstift (G) bis zum Endanschlag in den entsprechenden Sitz (H) des Leuchtenkörpers einsetzen, dabei darauf achten, dass die Führungen richtig ausgerichtet sind (Führung (I) nach oben gerichtet).

<FR> Fig.4 Installer la tête de l'appareil en insérant à fond la goupille (G) dans son emplacement (H) sur le corps en veillant à ce que les guides (I) soient correctement orientés (guide "I" tourné vers le haut).

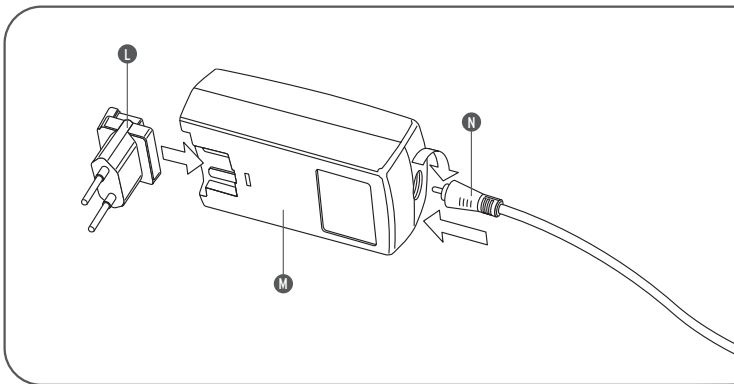
<ES> Imag.4 Monte la cabeza del dispositivo introduciendo a fondo el pasador (G) en el lugar correspondiente (H) del cuerpo asegurándose de que las guías (I) estén orientadas correctamente (guía "I" orientada hacia la parte superior).

<PT> Fig.4 Montar a cabeça do aparelho, inserindo até ao fundo o pino (G) na respectiva sede (H) do corpo, prestando atenção para que as guias (I) fiquem orientadas correctamente (a guia "I" virada para cima).

<RUS> Рис.4 Установить головную часть устройства, вставив в заднюю часть штырь (G) в соответствующее отверстие (H) корпуса, обращая внимание на то, чтобы направляющие (I) были ориентированы правильно (направляющая (I) должна смотреть вверх).

<J> 図4. 端子(G)をボディの適切な位置(H)にしっかりと奥まで差し込んで器具のヘッドを組み立てます。ガイド(I)が正しい方向を向いているか注意して下さい。(ガイド「I」が上を向くように)。

Fig. 5



<IT> Fig.1 Inserire la spina (L) nell'alimentatore (M) utilizzando le apposite guide fino ad avvertire lo scatto di aggancio (utilizzare la tipologia di spina corretta per la regione in cui si installa l'apparecchio); collegare lo spinotto (N) all'alimentatore bloccandolo con una rotazione di 90° in senso orario.

<EN> Fig.1 Insert the plug (L) into the feeder unit (M). By using the guides snap it inside its apposite slot (use the correct type of plug for the area in which the device must be installed), connect the plug (N) to the feeder unit locking it in by rotating it 90° clockwise.

<DE> Abb.1 Stecker (L) über die vorgesehenen Führungen bis zum Einrasten in das Netzgerät (M) einführen (es ist der in dem entsprechenden Benutzerland des Geräts richtige Steckertyp zu verwenden); Steckerstift (N) mit dem Netzgerät verbinden und mit einer 90°-Drehung im Uhrzeigersinn blockieren.

<FR> Fig.1 Insérer la fiche (L) dans le boîtier d'alimentation (M) en utilisant les guides prévus jusqu'au verrouillage des crochets (utiliser le type de prise correcte en fonction du pays où est installé l'appareil); connecter la petite fiche (N) au boîtier d'alimentation et la bloquer par une rotation de 90° dans le sens des aiguilles d'une montre.

<ES> Imag.1 Introducir el enchufe (L) en el alimentador (M) utilizando las adecuadas guías hasta que se advierta el golpe de enganche (utilizar la tipología de enchufe correcto para la región donde se instala el aparato); unir el enchufe (N) en el alimentador bloqueándolo con una rotación de 90° en sentido horario.

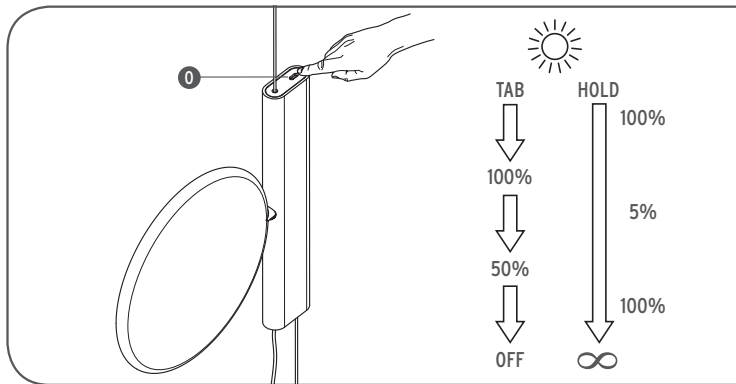
<PT> Fig.1 Colocar o pino (L) no alimentador (M) utilizando as guias apropriadas até sentir o engate de acoplamento (utilizar o tipo de pino correcto para a região na qual se instala o aparelho); conectar o pino (N) no alimentador bloqueando com uma rotação de 90°no sentido horário.

<RUS> Рис.1 Вставить вилку (L) в блок питания (M) при использовании специальных направляющих до щелчка сцепления (использовать вилку соответствующего типа для целей, для которых предназначено устройство); подсоединить штырь (N) к блоку питания, блокируя его посредством вращения на 90° по часовой стрелке.

<J> 図1. プラグ(L)を電源アダプター(M)にカチッと音が聞こえるまで、しっかりと挿入します(プラグタイプはご利用になる地域に適した物をご利用下さい)。また電源アダプターを固定した状態で丸プラグ(N)を90度時計回りに回しながら接続します。



Fig. 6



<IT> Fig.6 Lo sfioramento del sensore (0) provoca nell'ordine: 1 - Accensione al 100% dell'intensità luminosa; 2 - Decremento al 50% dell'intensità luminosa; 3 - Spegnimento. Un contatto prolungato del sensore provoca accensione al 100%, decremento progressivo dell'intensità luminosa fino al 5% e, prolungando ancora il contatto, l'incremento fino al 100%. Al raggiungimento dell'intensità voluta interrompere il contatto con il sensore. **NOTA:** Grazie alla memoria della scheda led, quando l'apparecchio viene acceso da interruttore a parete, si riaccende allo stesso livello di intensità luminosa impostato al momento dello spegnimento.

<EN> Fig.6 Touching the sensor (0) causes in order: 1 - Turn-on at 100% light intensity; 2 - Decrease down to 50% of light intensity; 3 - Turn-off. Prolonged contact on the sensor causes 100%, gradual decrease of the light intensity down to 5% and, prolonging the contact still further, an increase up to 100%. When you reach the desired light intensity, take your finger off the sensor. **NOTE:** Thanks to the memory card, the device comes on again at the same light intensity set when it was turned off.

<DE> Fig.6 Das Berühren des Sensors (0) löst folgende Reihenfolge aus: 1 Mal - Die Leuchte schaltet sich mit 100% Lichtstärke ein; 2 Mal - Verringerung der Lichtstärke auf 50%; 3 Mal - Abschaltung. Bei längerem Berühren des Sensors schaltet sich die Leuchte zunächst mit 100% Lichtstärke ein, dann langsame Abnahme der Lichtstärke bis zu 5%, besteht noch weiter Kontakt mit dem Sensor nimmt die Lichtstärke wieder bis zu 100% zu. Bei Erreichen der gewünschten Lichtstärke den Kontakt mit dem Sensor unterbrechen. **ANMERKUNG:** Dank des

Speichers der LED-Karte schaltet sich die Leuchte beim nächsten Einschalten über den Wandschalter in derselben Lichtstärke wieder ein, die zum Zeitpunkt des Abschaltens eingestellt war.

<FR> Fig.6 L'effleurement du capteur (0) provoque, dans l'ordre : 1 - Allumage à 100% de l'intensité lumineuse; 2 - Baisse de 50% de l'intensité lumineuse; 3 - Extinction. Le maintien d'un contact prolongé sur le capteur entraîne l'allumage à 100%, puis la baisse progressive de l'intensité lumineuse jusqu'à 5%; et en maintenant encore le contact, l'augmentation de l'intensité jusqu'à 100%. Une fois atteint le niveau d'intensité souhaité, interrompre le contact avec le capteur. **NOTE:** Grâce à la mémoire de la carte led, lorsque l'appareil est allumé par un interrupteur mural, il se rallume au même niveau d'intensité qu'avant sa précédente extinction.

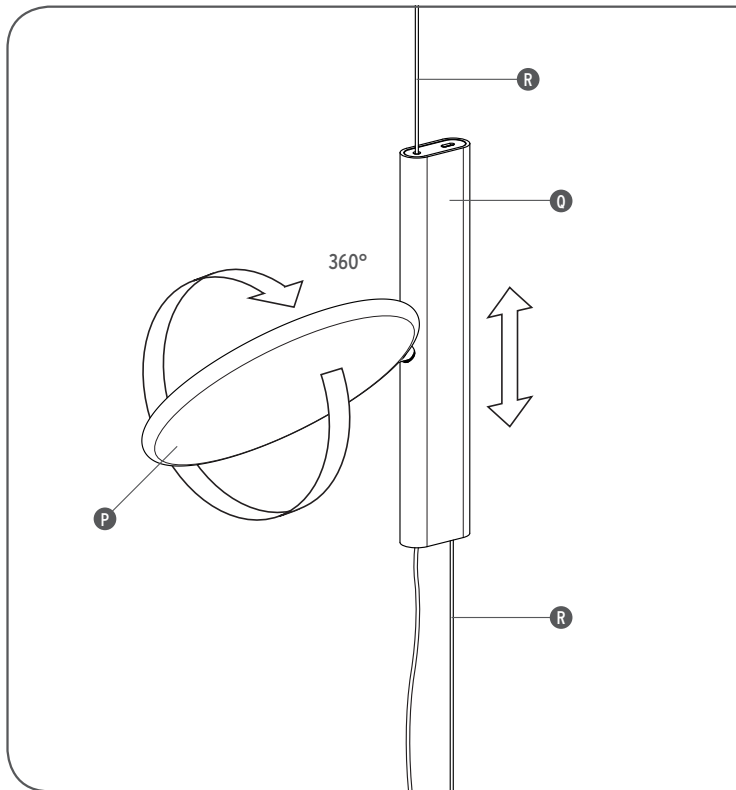
<ES> Imag.6 El roce del sensor (0) ocasiona lo siguiente: 1 - Aumento al 100% de la intensidad luminosa; 2 - Disminución al 50% de la intensidad luminosa; 3 - Apague. El contacto prolongado del sensor provoca el aumento al 100%, la disminución progresiva de la intensidad luminosa hasta el 5% y, si se prolonga más el contacto, un aumento hasta el 100%. Cuando alcance la intensidad deseada, interrumpa el contacto con el sensor. **NOTA:** Gracias a la memoria de la tarjeta de LED, cuando se enciende el dispositivo desde el interruptor mural, se vuelve a encender en el mismo nivel de intensidad luminosa elegido en el momento de apagarlo.

<PT> Fig.6 0 toque no sensor (0) provoca, pela seguinte ordem: 1 - Acendimento a 100% da intensidade luminosa; 2 - Decremento a 50% da intensidade luminosa; 3 - Desligamento. Um contacto prolongado no sensor provoca o acendimento a 100%, o decremento progressivo da intensidade luminosa até 5% e, prolongando ainda mais o contacto, o incremento até 100%. Ao atingir a intensidade desejada, interromper o contacto com o sensor. **NOTA:** graças à memória da placa LED, quando o aparelho é ligado através do interruptor de parede, activa-se no mesmo nível de intensidade luminosa programado no momento da desactivação.

<RUS> Рис.6 С помощью легкого прикосновения к сенсору (0) обеспечивается следующий порядок включения: 1 – 100% интенсивности света; 2 – Уменьшение интенсивности света до 50%; 3 – Гашение. Длительное прикосновение к сенсору вызывает увеличение интенсивности до 100%, прогрессивное уменьшение интенсивности света до 5%, и увеличение интенсивности до 100% при дальнейшем прикосновении. При достижении желаемой интенсивности света убрать руку от сенсора. **ПРИМЕЧАНИЕ:** Благодаря памяти светодиодной схемы, в случае включения устройства с помощью настенного выключателя интенсивность света будет та же, что и в момент выключения.

<J> 図6. センサー(0)に軽く触れると順番に以下のことが起こります: 1 - 明るさの度合いが 1 0 0%で点灯します。2 - 明るさの度合いが 5 0 %に減少します。3 - 消灯。センサーに触れ続けると 1 0 0 %に点灯した後に 1 0 %づつ明るさの度合いが減少し、5 %まで減少します。更に触れ続ける 1 0 0 %まで増加します。好みの明るさに達したらセンサーから指を離します。  
**メモ:** ledメモリーカードのおかげで器具が壁のスイッチにより点灯する場合には、消灯時の設定と同じ明るさに再び点灯します。

Fig. 7



- <IT> Fig.7 La direzione del fascio luminoso può essere regolata ruotando la testa (P) nella posizione voluta; la posizione verticale dell'apparecchio può essere regolata facendo scorrere il corpo (Q) sul cavo di acciaio (R).
- <EN> Fig.7 The light beam's direction can be adjusted by rotating the head (P) into the desired position; the vertical position of the device can be adjusted by running the body (Q) along the steel cable (R).
- <DE> Abb.7 Die Richtung des Lichtbündels kann durch Drehen des Kopfs (P) in die gewünschte Position eingestellt werden; die senkrechte Position der Leuchte lässt sich einstellen, indem man den Körper (Q) am Stahlseil (R) gleiten lässt.
- <FR> Fig.7 La direction du flux lumineux peut se régler en orientant la tête (P) dans la position souhaitée; on obtient la position verticale de l'appareil en faisant coulisser le corps (Q) sur le câble en acier (R).
- <ES> Imaq.7 La dirección del haz luminoso puede ser regulada girando la cabeza (P) en la posición deseada; la posición vertical del dispositivo puede ser regulada moviendo el cuerpo (Q) a lo largo del cable de acero (R).
- <PT> Fig.7 A direcção do feixe luminoso pode ser regulada rodando a cabeça (P) para a posição pretendida; a posição vertical do aparelho pode ser regulada deslizando o corpo (Q) pelo cabo de aço (R).
- <RUS> Рис.7 Направление светового пучка может регулироваться поворотом головки (P) в желаемое положение; устройству можно придать вертикальное положение, если в корпус (Q) продеть стальной канатик (R).
- <J> 図7. 光線の方向はヘッド(P)をお望みのポジションに回転させることで調節できます。器具の垂直ポジションはスチールケーブル上でボディ(Q)をスライドさせることによって調節できます。

