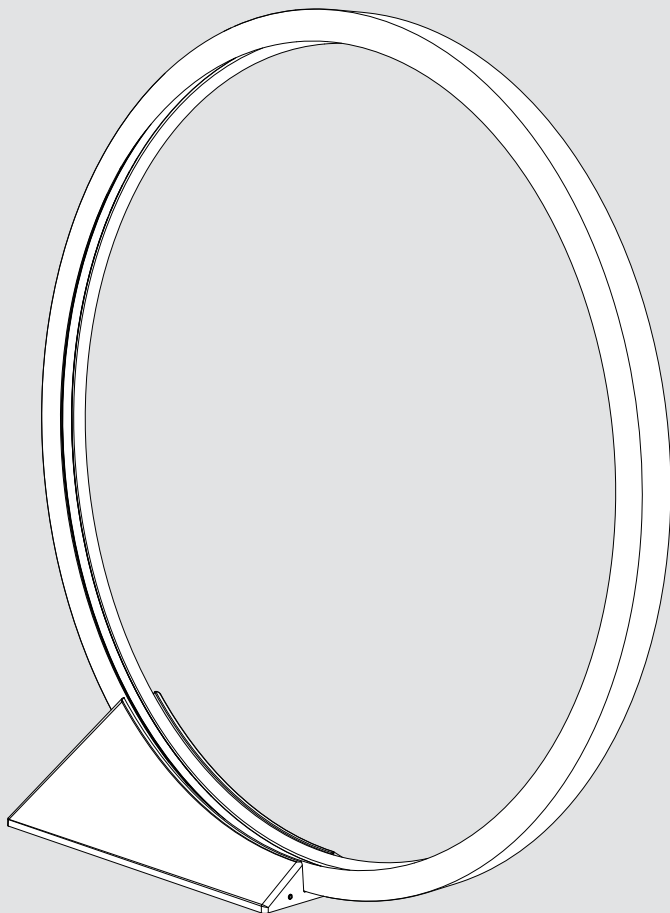


Artemide®

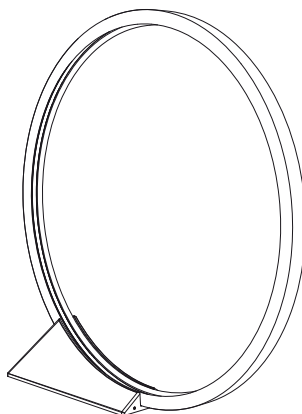
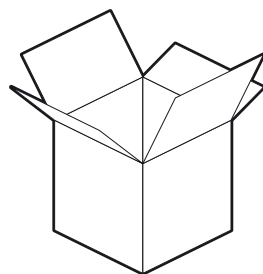
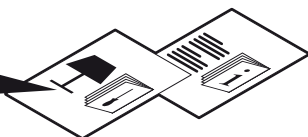
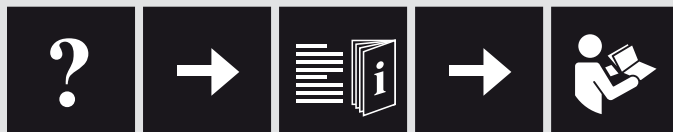
“O” Floor

design
Elemental







i

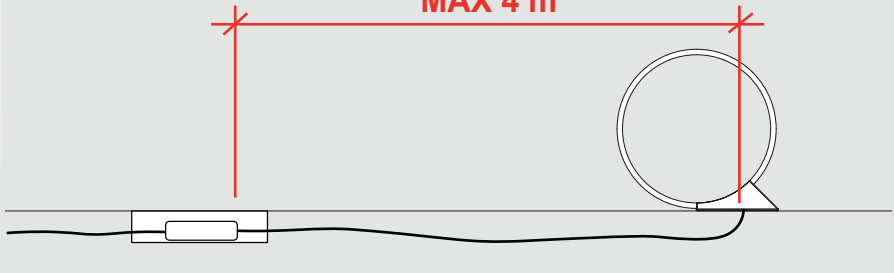


i

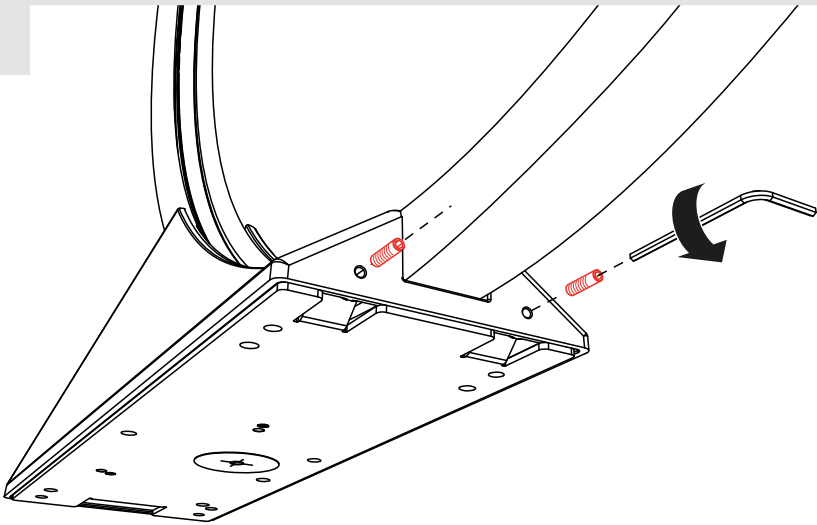
U out 24 V 
Max Power 60 W
Max Current 2,5 A

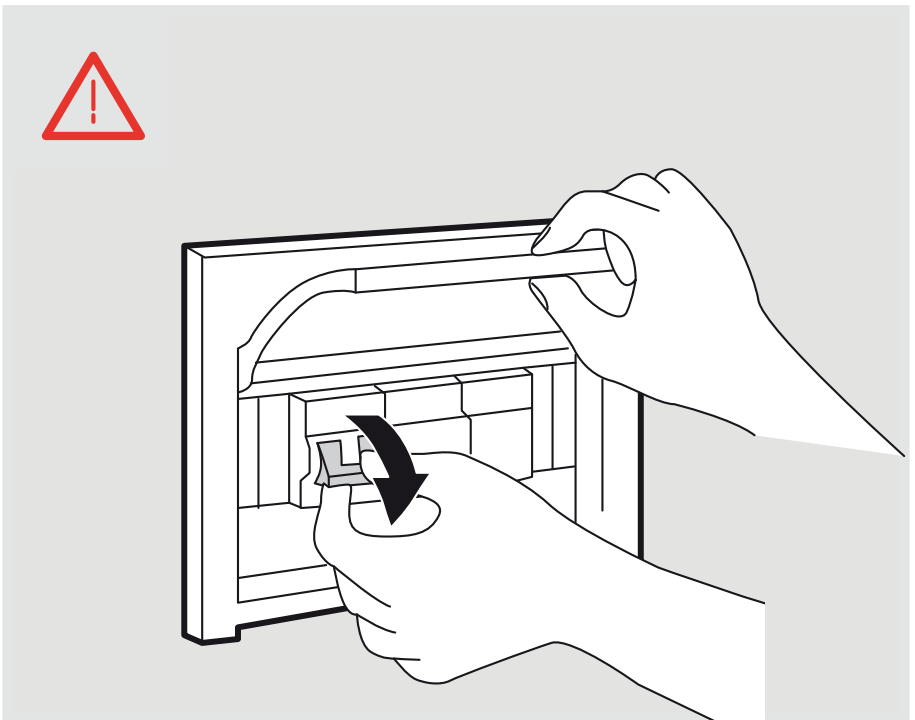
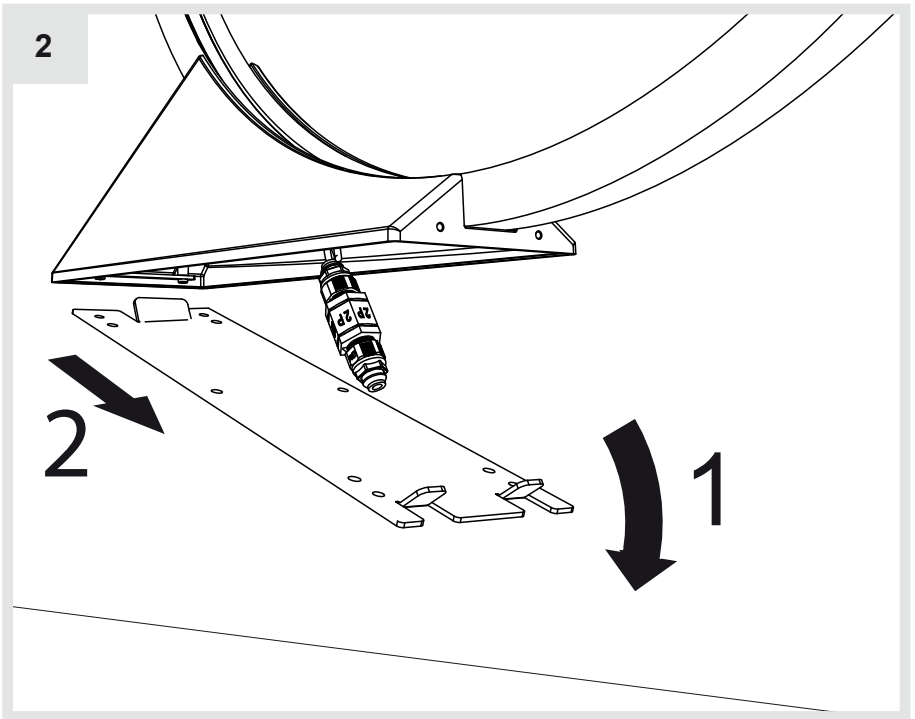

Use only with class 2 power unit
Utiliser exclusivement avec class 2 alimentation
Utilícese únicamente con unidad de alimentación de clase 2

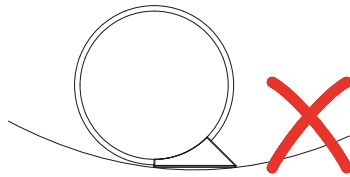
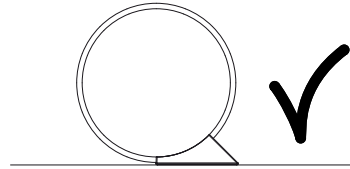
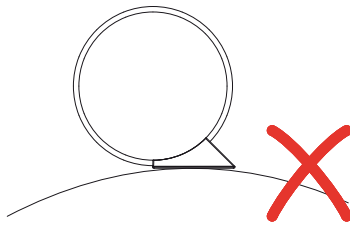
MAX 4 m



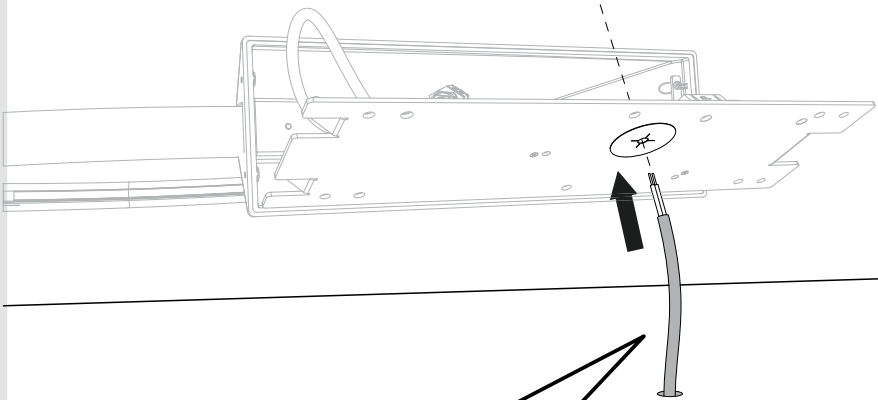
1





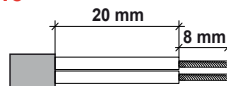


3

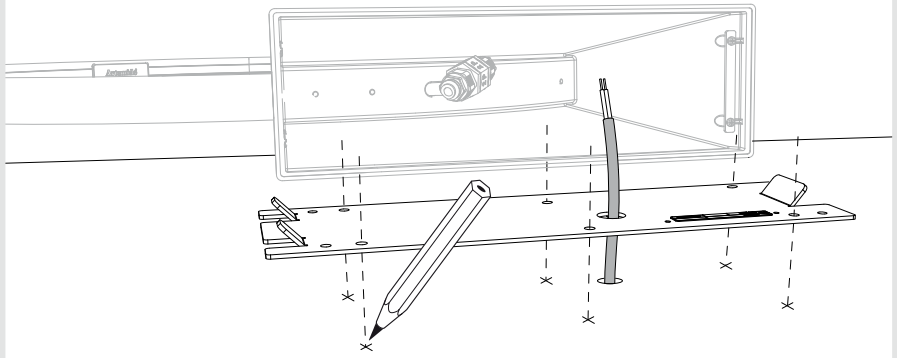


SJTW 2XAWG18

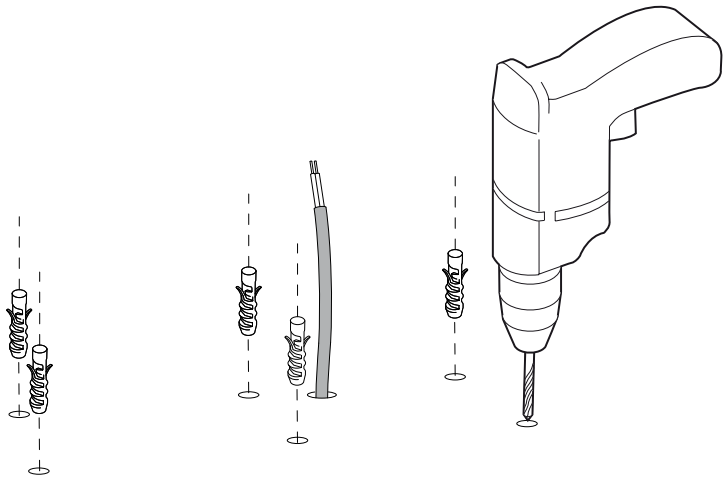
Ø 7 - 13.5 mm



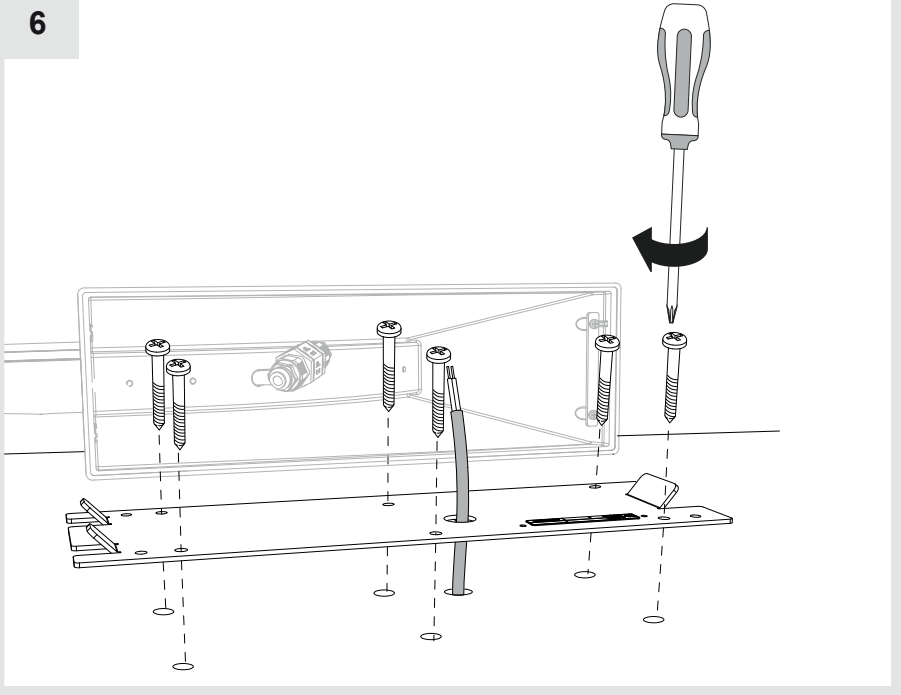
4



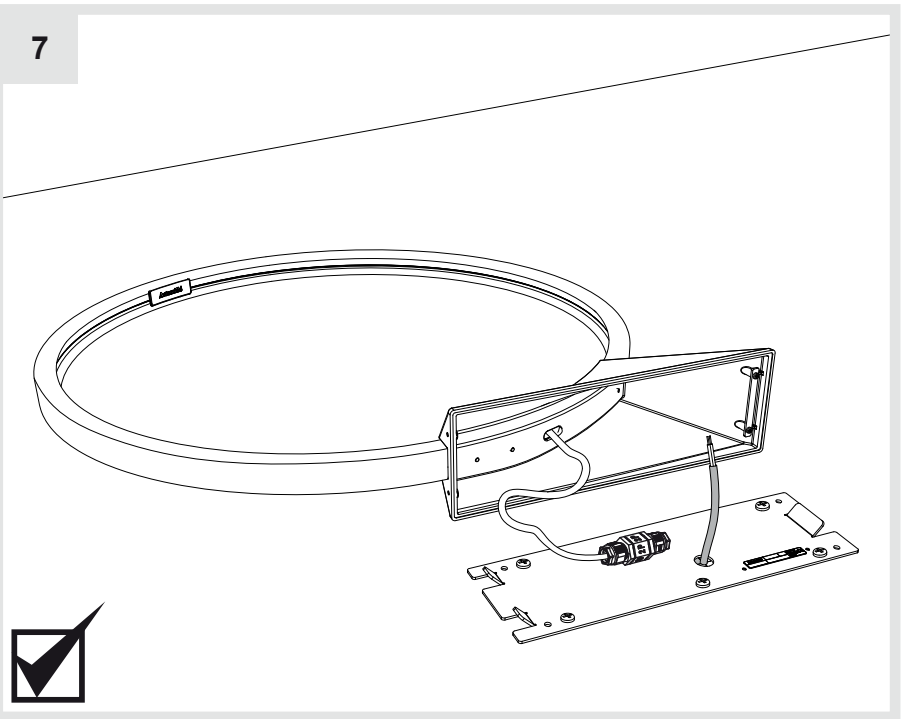
5



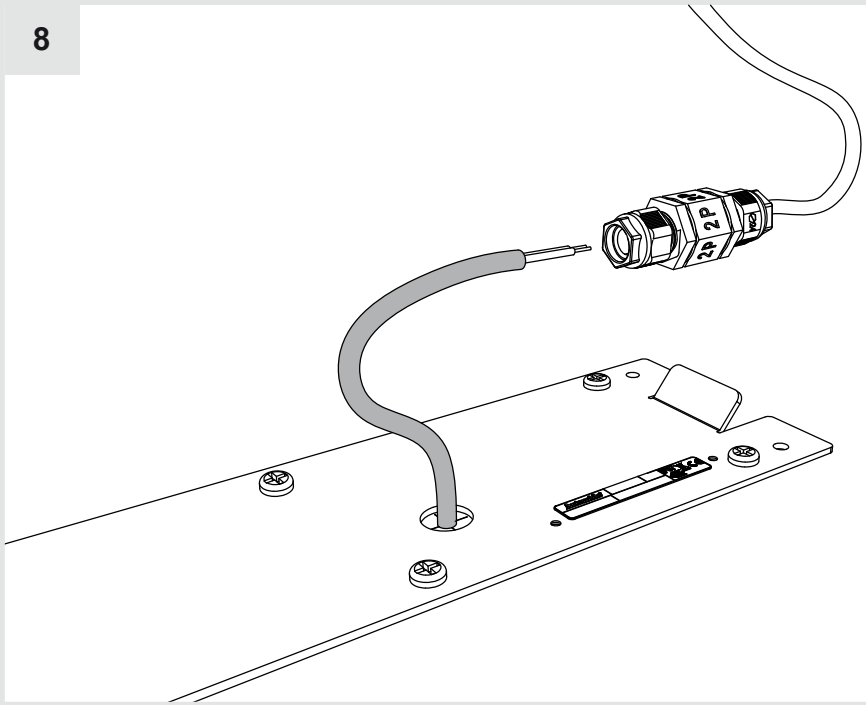
6



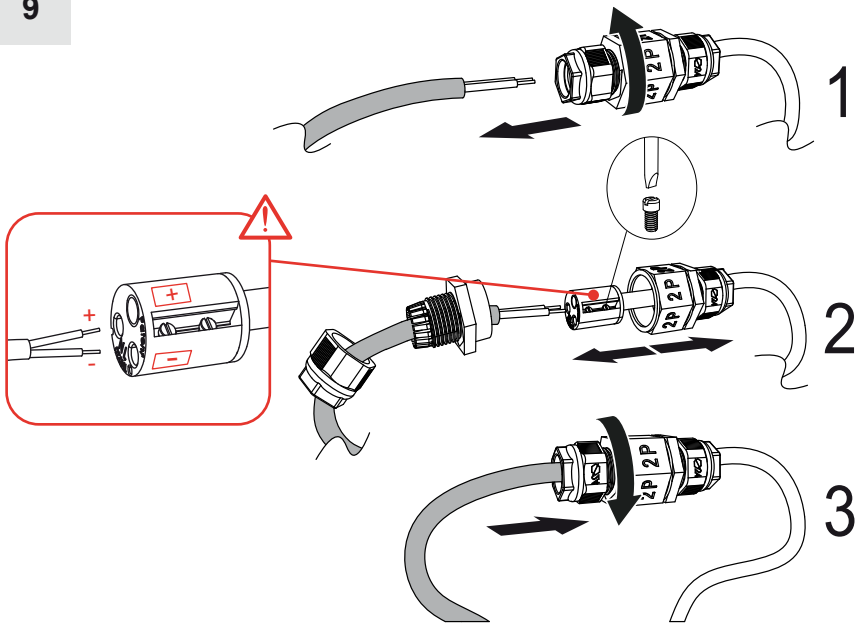
7



8

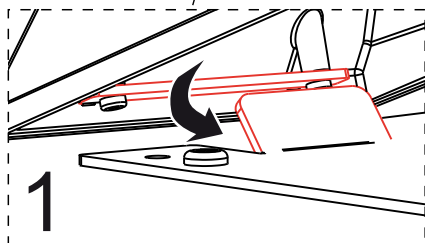
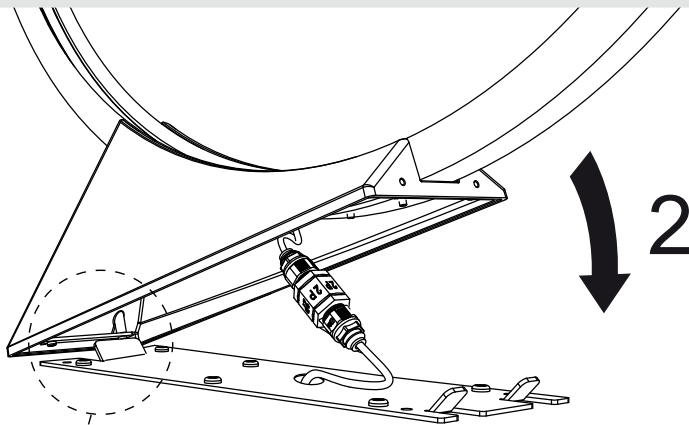


9

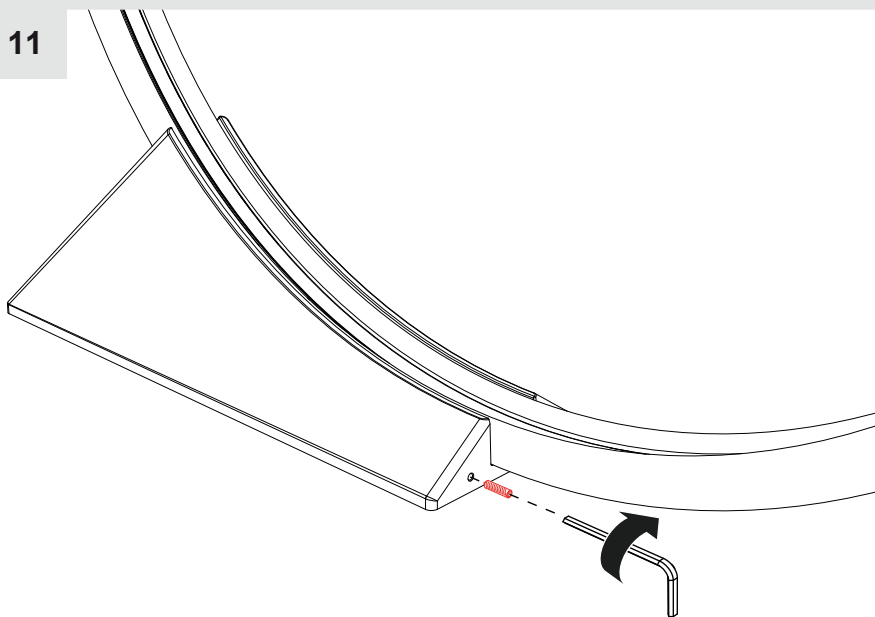


Agg. schema collegamento + / -

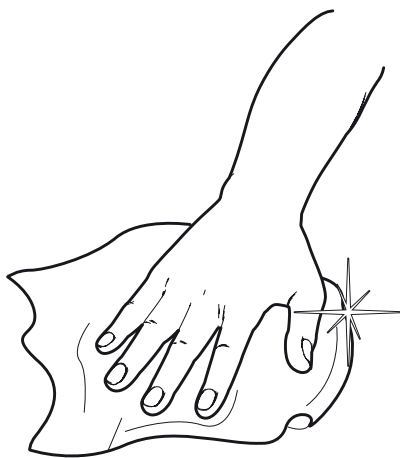
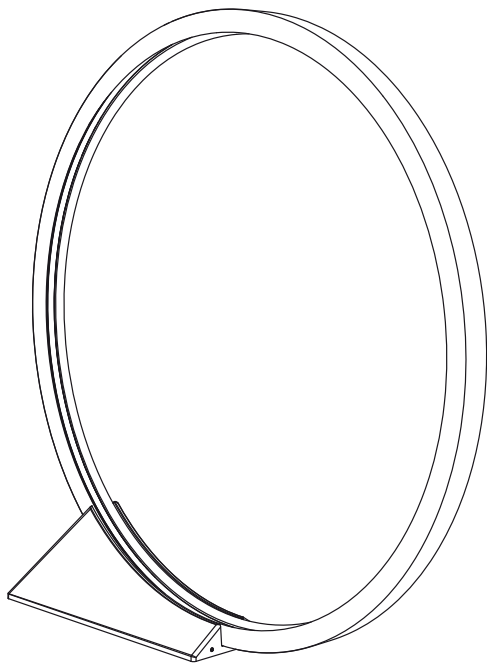
10



11



12



Artemide®



Artemide

via Bergamo, 18
20010 Pregnana M.se (MI)
ITALIA

tel. +39 02 935 181
fax +39 02 935 90 254
fax +39 02 935 90 496

www.artemide.com

VAT IT00846890150

cod. Y513001228