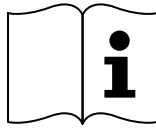
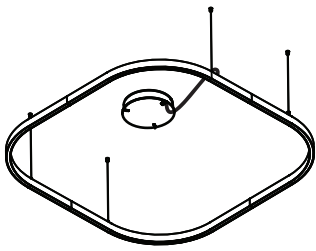


**ZIRKOL Q-D**  
59X59"/1,5X1,5M

ETL

UZRQ1606G15\_



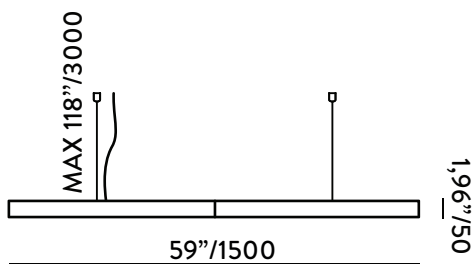
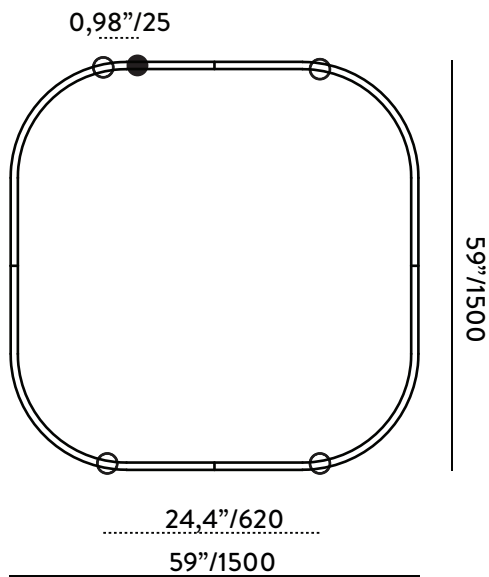
**Installation/Installation**

**Downlight**  
*Directe*

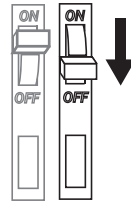
— Split  
*Division*

● Electrical cable  
*Câble électrique*

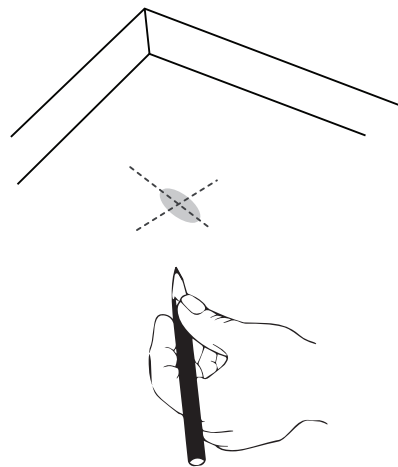
○ Iron cable  
*Câble métallique*

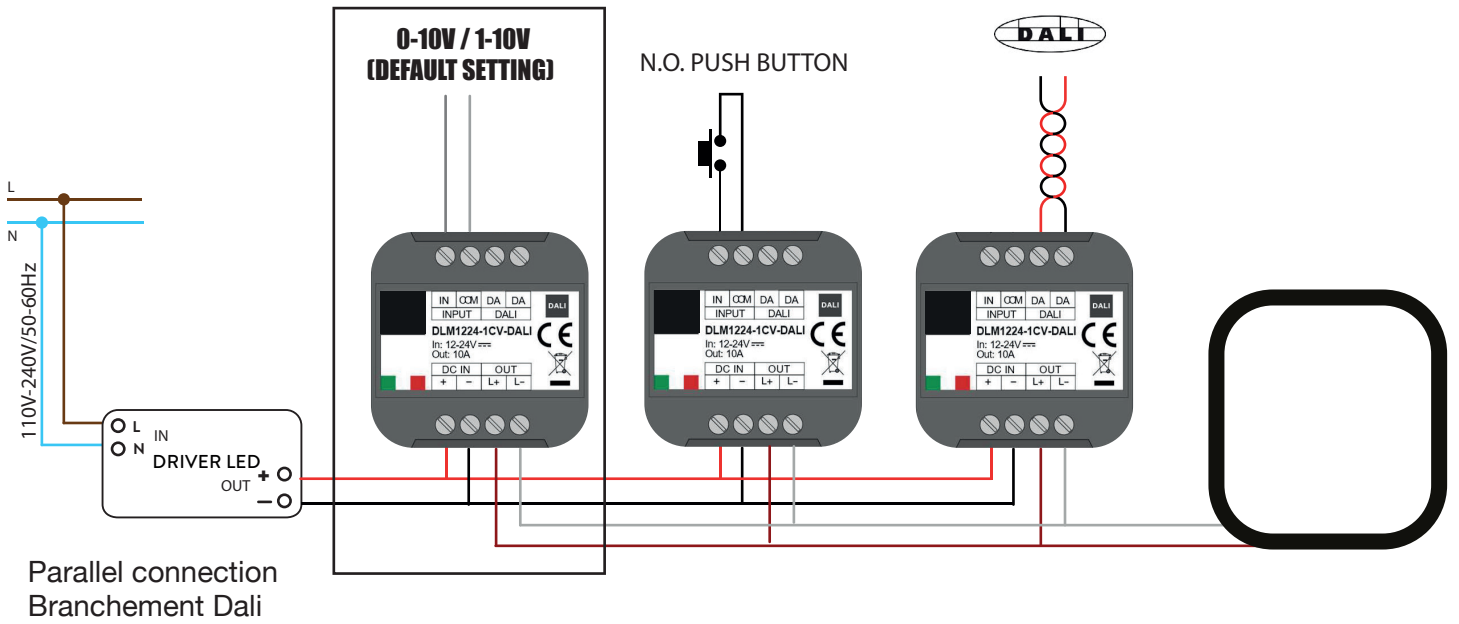


(inches/mm)

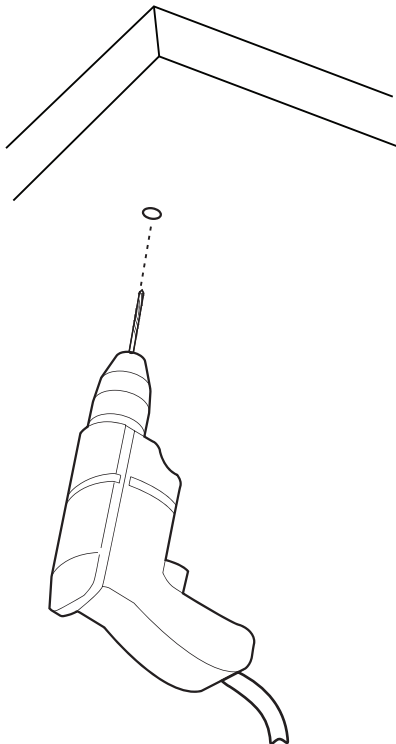


- 1 Disconnect the electrical power before to install the lamp and draw the suspension points  
*Débranchez l'alimentation électrique avant d'installer la lampe et dessinez les points de suspension*

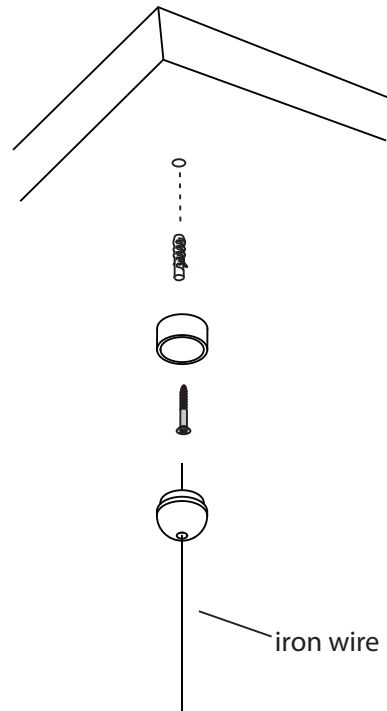




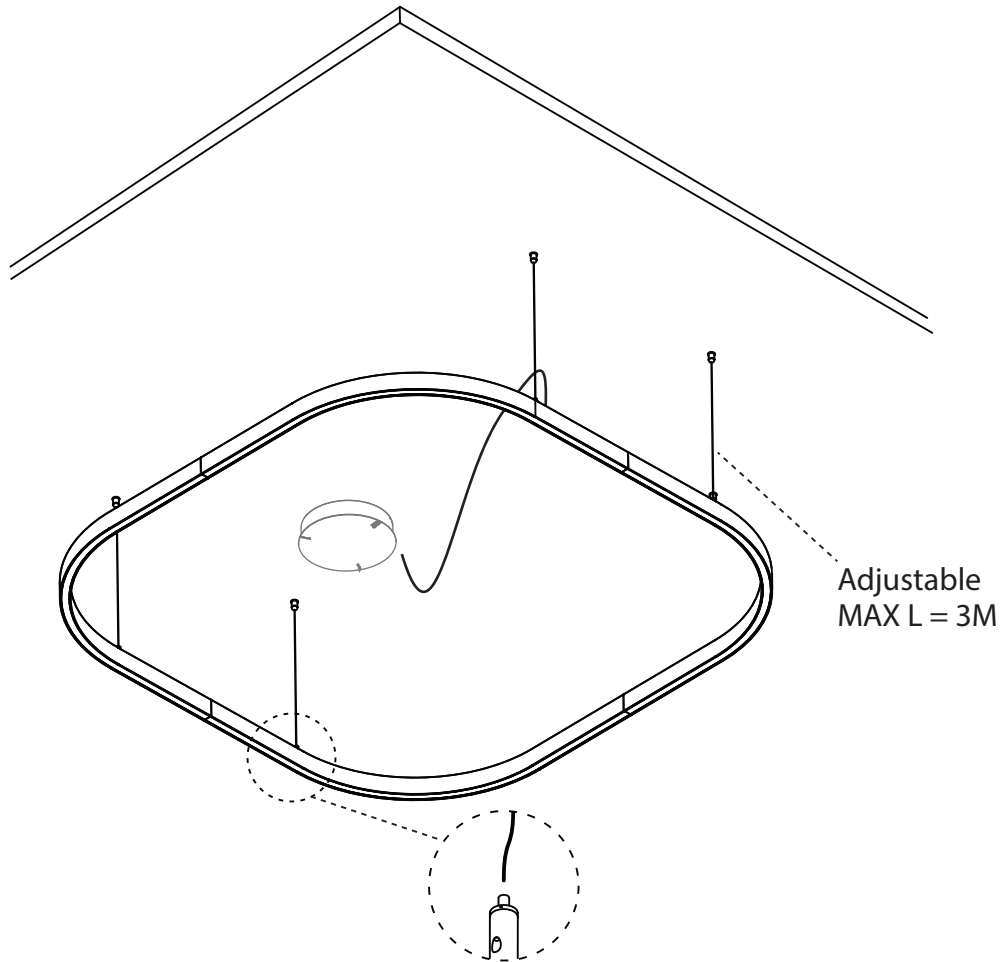
- 2** Make the holes for the dowels in the correct position  
*Faire les trous pour les chevilles dans bonne position*



- 3** Fix the lamp with wall dowels (not included) and the little roses.  
Fixer la lampe avec les chevilles (non incluses) et les petites roses.



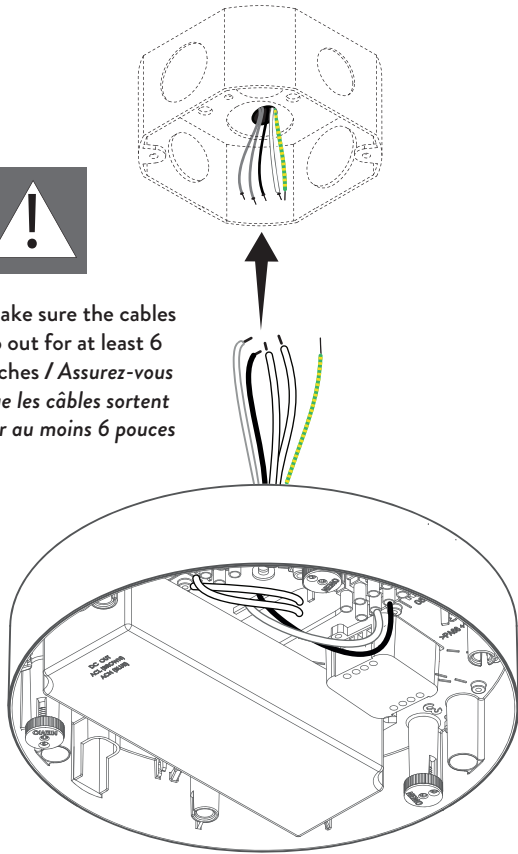
- 4 Fix the lamp with the wire gripper  
Fixez la lampe avec les autobloquants



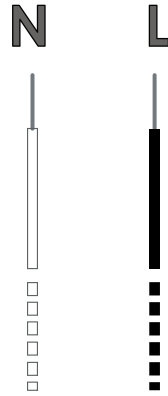
**5** Connection to residential wire ( wires that come out from the canopy )  
 Branchement au fil résidentiel ( fils sortant de la patère )



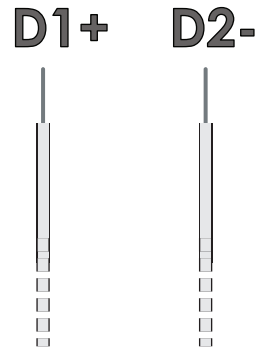
Make sure the cables go out for at least 6 inches / Assurez-vous que les câbles sortent sur au moins 6 pouces



HIGH VOLTAGE (120V):  
 White is neutral, Black is hot.  
 HAUTE TENSION (120V):  
 Le blanc est le Noir,  
 le brun est la Phase.

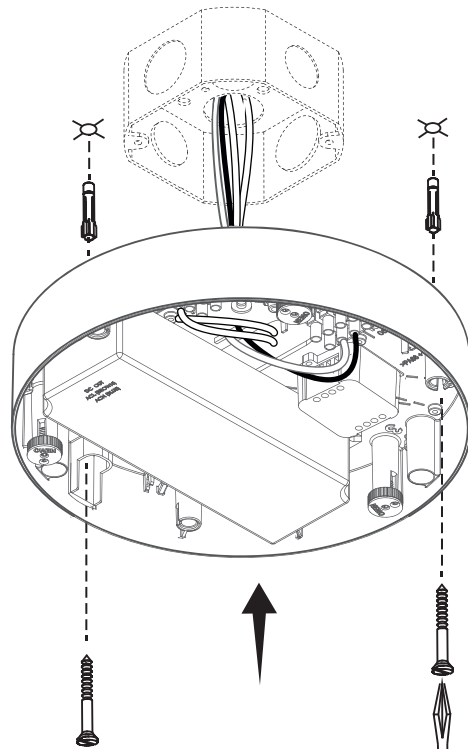
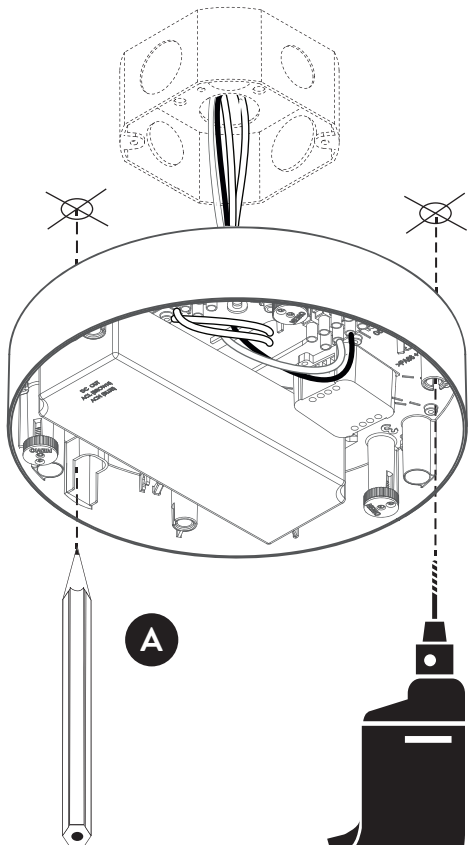


LOW VOLTAGE-FOR DIMMING USE ONLY:  
 D1 is DIM+, D2 is DIM-  
 BASSE TENSION - POUR UTILISATION  
 DE GRADATION UNIQUEMENT:  
 D1 est DIM+, D2 DIM-



Isolate D1 and D2 if not connected to any dimmer/  
 Isoler D1 et D2 si non connecté à un gradateur

**6** Drill the holes for the dowels in the correct position.  
 Percez les trous pour les chevilles dans la bonne position.



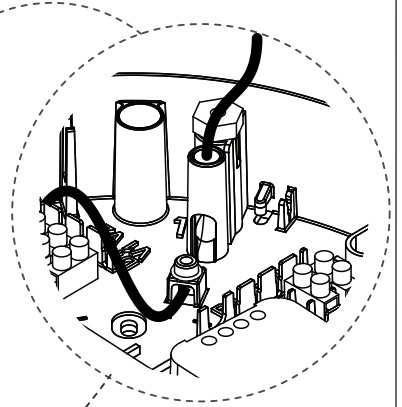
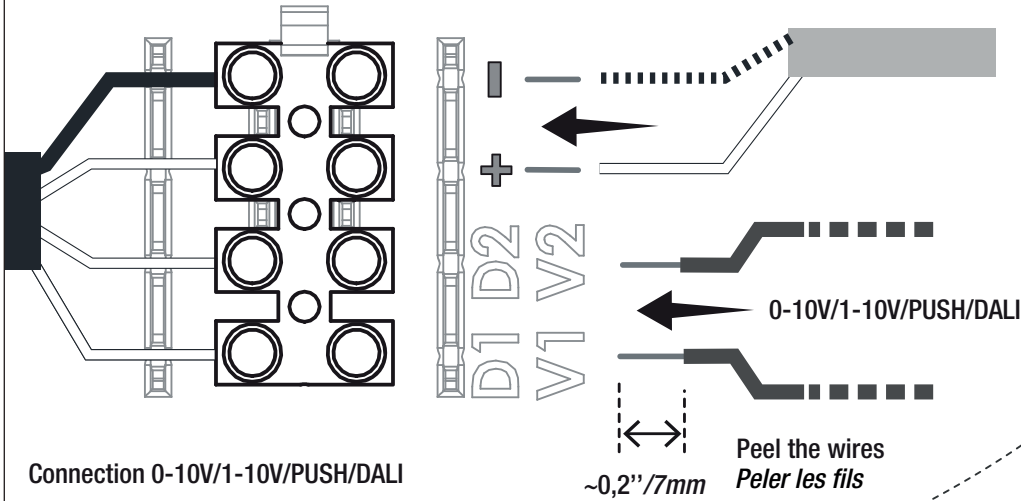
Screws not included  
 Vis non incluses

- 6** Insert the power cable in the turret 1 of the canopy  
*Insérez le câble d'alimentation dans la tourelle 1 de la verrière*

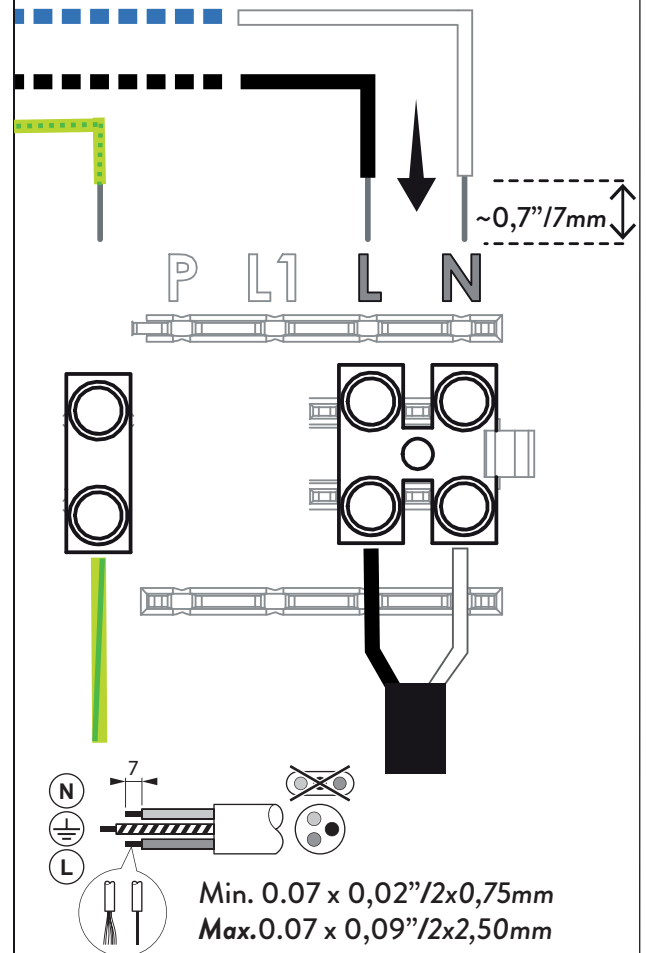
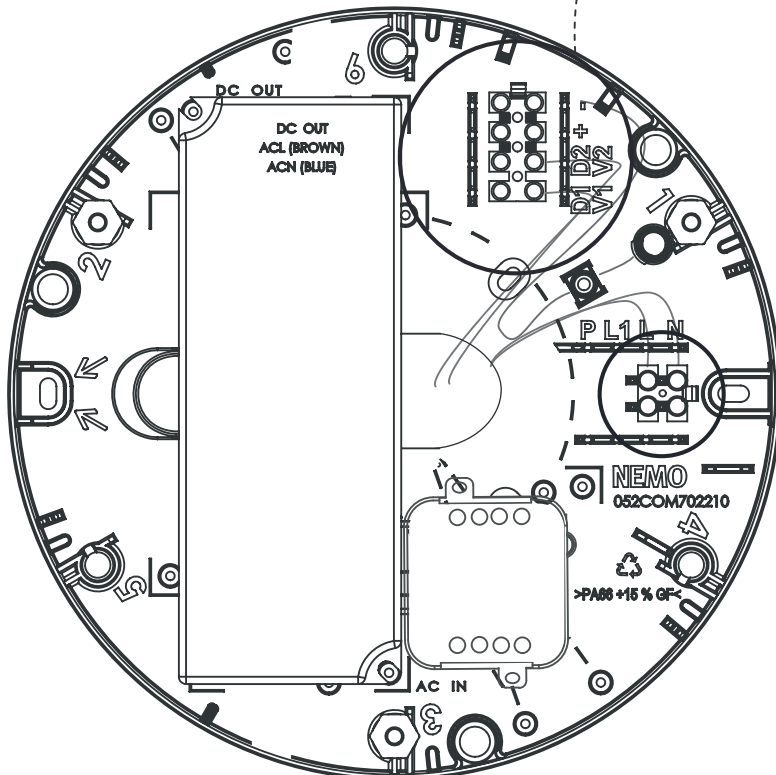


Low voltage  
*Basse tension*

Lamp connection (24V)  
*Branchement de la lampe (24V)*



Connection 110-240V  
*Connexion 110-240V*



7

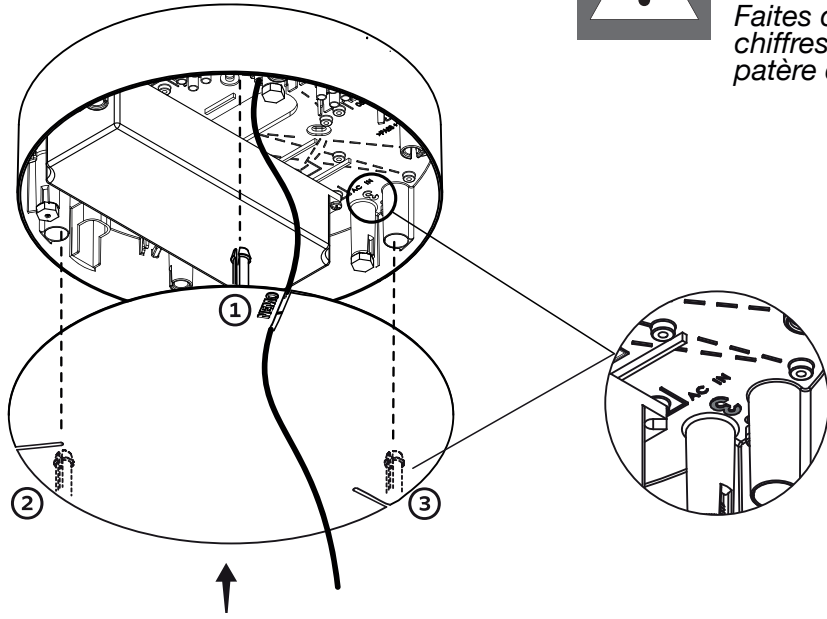
Canopy closure

Fermeture du couvercle de la patère

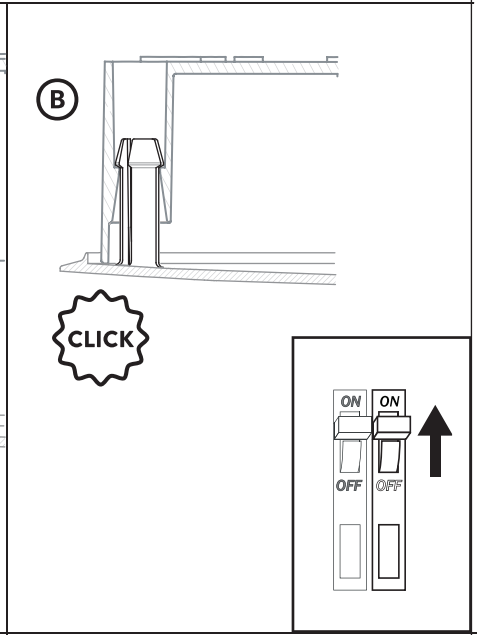
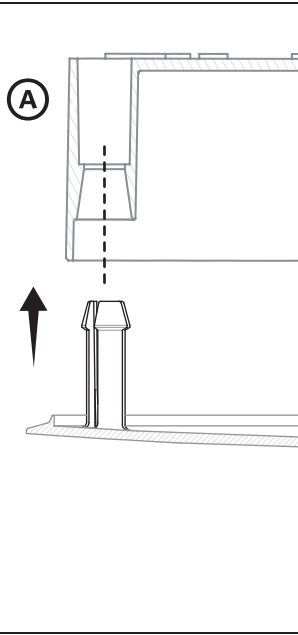
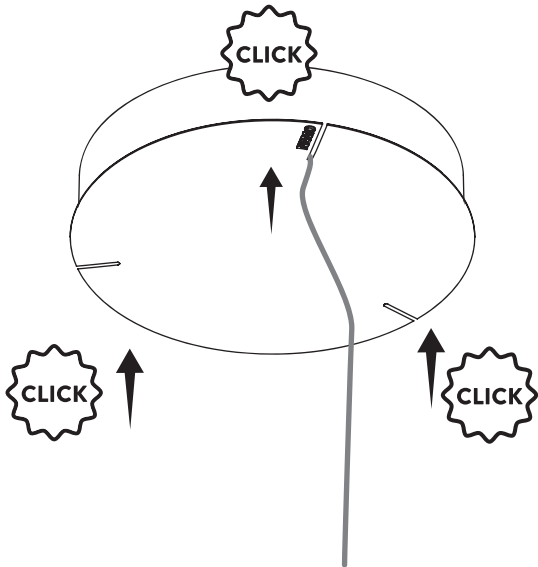


Match the position of the numbers (1,2 and 3) inside the canopy and the ones on the cover

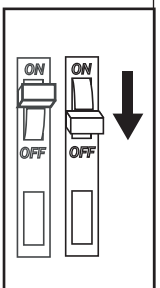
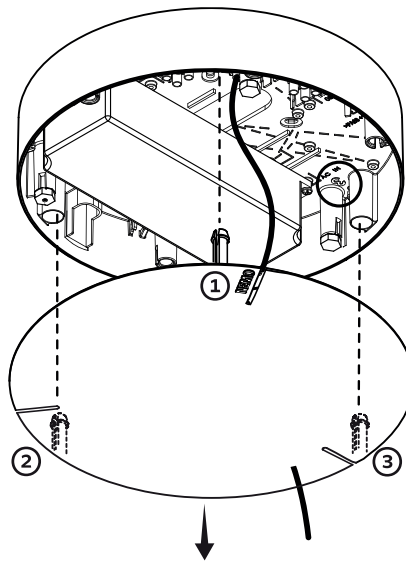
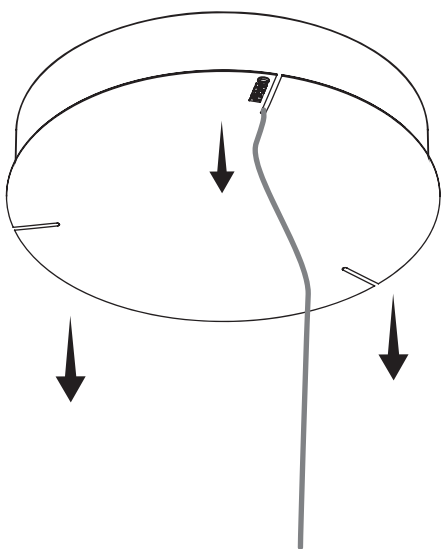
Faites correspondre la position des chiffres (1, 2 et 3) à l'intérieur de la patère et ceux sur la couvercle



8



For an inspection, open the canopy  
Pour une inspection, ouvrez la patère

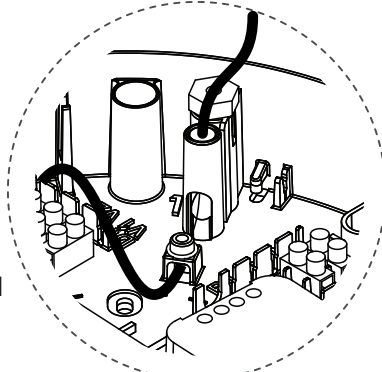
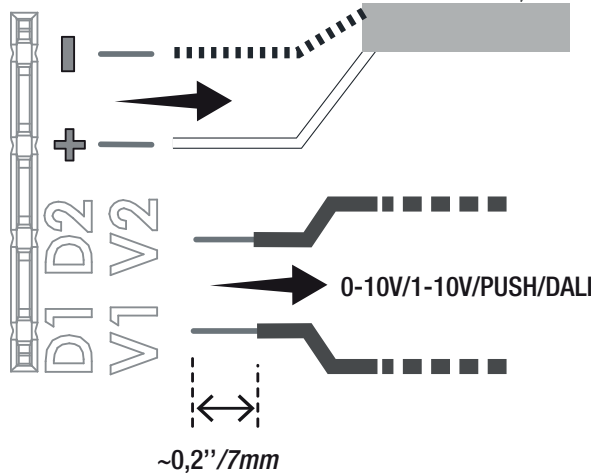
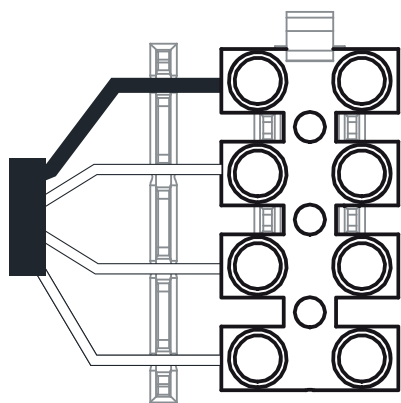


**1** Remove electrical cables  
*Retirer les câbles électriques*

Lamp connection (24V)  
*Branchement la lampe (24V)*



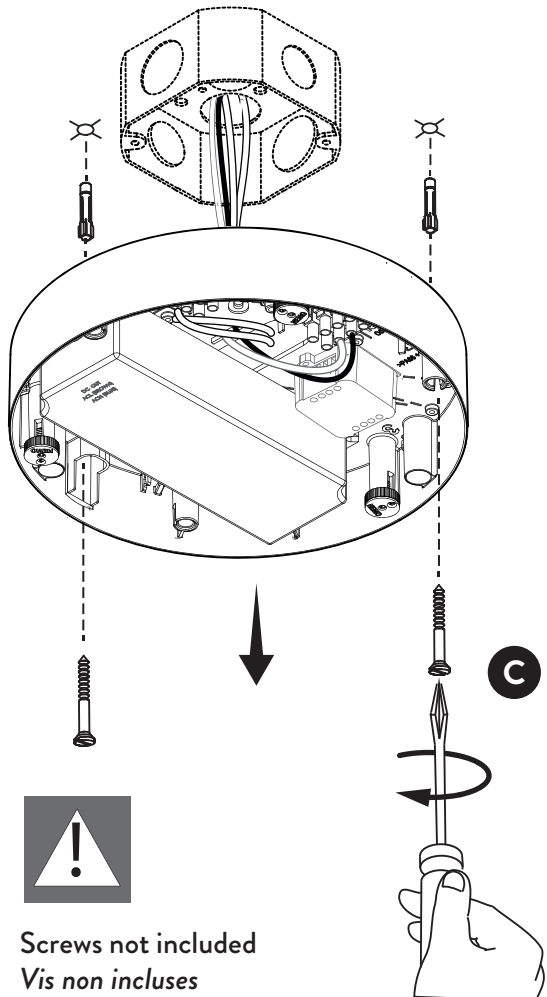
Low voltage  
*Basse tension*



Connection 0-10V/1-10V/PUSH/DALI

~0,2''/7mm

**2** Unscrew the canopy  
*Dévisser la patère*



Screws not included  
*Vis non incluses*



### AVVERTISSEMENTS



#### LUMINAIRES INDOOR

L'installation doit être effectuée par un personnel qualifié. / Couper le courant avant toute intervention sur l'appareil. / Toutes les opérations de câblage et d'entretien doivent être effectuées avec l'interrupteur général sur la position OFF / Ne pas ouvrir le spot/luminaire.

Mettre le système sous tension seulement après avoir branché tous les LED sur le transformateur (dans le cas échéant) / En cas de panne, sous réserve de l'autorisation du retour de NEMO Studio le produit ne devra pas être ouvert, ni démonté / Effectuer le câblage en utilisant un système garantissant au moins l'indice IP du spot.

Dans le cas échéant, utiliser exclusivement les ampoules de type et de puissance indiqués sur l'étiquette informative. / Lorsque cela n'est pas expressément indiqué, éviter d'exposer le produit dans des environnements avec présence de chlore, air marin ou autres substances agressives. /

La température de couleur (CCT) des sources LED peut varier de la valeur nominale déclarée de  $\pm 5\%$ . / NEMO se réserve le droit de modifier ses produits sans préavis, en particulier en ce qui concerne les sources de LED. / Cette notice de montage doit être bien conservée pour toute ultérieure consultation.

### CAUTION

#### INDOOR LUMINAIRE

Installation should be carried out by a suitable qualified installer. / Disconnect main voltage before maintenance operation / All wiring and maintenance must be performed with the main switch in the OFF position / Don't open the luminaire.

Connect the fitting to the power supply only after connecting all LED to the driver (when expected) / In case of failure, upon a return authorization of NEMO Studio, the product will be not neither open or dismantled / Make the wiring using a system that guarantees at least the IP grade of the spot. /

Se previsto, use only bulbs of suitable type and power specified in the label / Do not install fixture in environment with presence of chlorine, salt air or aggressive agents, if not expressly mentioned. / The color temperature (CCT) of LED sources can be different from the declared nominal value within a range of  $\pm 5\%$ . / NEMO reserves the right to make any technical or formal alterations to its products without giving prior notice, especially for LED sources. / We recommend you to keep instructions for further consultations.

### DECHETS DE L'APPAREIL



Cet appareil d'éclairage est produit en conformité avec la Directive Européenne 2012/19/EU. Selon la directive communautaire DEEE (Déchets des Equipements Electriques et Electroniques) exige que l'appareil ne soit pas jeté dans le flux normal des déchets municipaux. Contacter les autorités locales pour la récupération et le recyclage des appareils électroniques.

### EQUIPMENT DISPOSAL

This lamp has been manufactured according to Directive EU 2012/19/EU.

In accordance with EU Directive WEEE (Waste Electrical and Electronic Equipment), luminaires must not be disposed of with other household waste. At the end of their life, luminaires must be taken to the appropriate local facility available for the disposal or recycling of electronic products.



### INSTRUCTIONS DE SECURITE POUR LA MAINTENANCE DU LUMINAIRE

Nettoyer périodiquement la superficie du spot/luminaire. Avant de commencer la maintenance, éteindre l'appareil.

Pour les parties en plastique-verre-composants vernis :

- à l'aide des gants en latex, enlever la couche superficielle de poussière avec un chiffon électrostatique doux et non pelucheux.
- Nettoyer avec un chiffon doux et humidifié en mouvements circulaires.
- Eviter l'usage de détergents agressifs. Utiliser exclusivement des produits neutres (PH 7).

Note : pour les parties en plastique, utiliser exclusivement détergents antistatiques sans alcool. Pour les parties en aluminium, nettoyer avec un chiffon doux.

### LIGHTING CLEANING SAFETY INSTRUCTIOS

-Periodically clean the surface of the spot. Before starting, switch the light off.

For Plastic parts - Glass - Painted parts:

- Remove the dust surface layer with latex gloves and soft electrostatic lint-free cloth.
- Clean with a soft and moist cloth with circular movements.
- Avoid using aggressive detergents. Use only neutral products (PH 7).

Note: for plastic parts use only antistatic alcohol-free soap. For aluminum parts, clean with a soft cloth.

## Lamping



This luminaire contains built-in LED lamps.  
*Ce luminaire contient des lampes LED intégrées.*

The LED, the cables and the driver cannot be changed in the luminaire from the end-user. Please contact NEMO STUDIO (only authorized center).

La LED, les câbles et le pilote ne peuvent pas être modifiés dans le luminaire par l'utilisateur final.

This product contains a light source of energy efficiency class <E> (EEC=D for 4000K version)

Ce produit contient une source lumineuse de classe d'efficacité énergétique <E> (EEC = D pour la version 4000K)

		<b>24V</b>	max <b>77W</b>	<b>2700K</b> <b>3000K</b> <b>4000K</b>	
 max <b>35°C</b>		indoor 			

## NEMO Studio

Ilti Luce Srl - Strada Borgata Paradiso 20 - 10036 Settimo Torinese (TO) ITALY

Tel +39 011 7657301

nemostudio@nemolighting.com - nemolighting.com

Copyright © 2020 NEMO Srl Milano, Italia.

The text and images are protected by copyright.

Unauthorized reproduction.