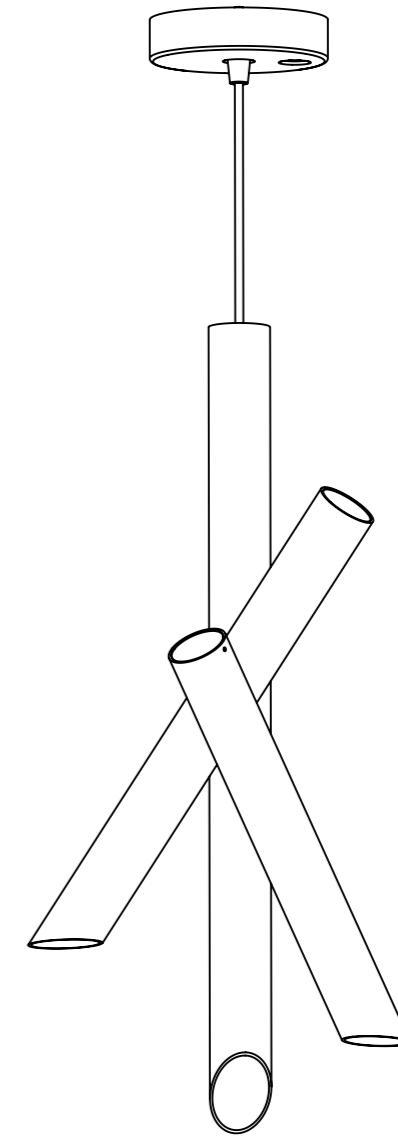


Istruzioni per il montaggio
Assembly instructions
Instructions pour le montage
Montageanleitung
Instrucciones para el montaje

Design: Charles Kalpakian

3TUBES LED



cod. 072TTB000200

04/07/2017



NEMO

Nemo S.r.L. Viale Brianza, 30 | 20823 Lentate sul Seveso (MB), Italy | Tel. +39 0362 166 05 00
Fax +39 0362 372 996 | info@nemolighting.com | nemolighting.com

Copyright © 2015 NEMO srl
Milano, Italia.
The text and images are protected
by copyright.
Unauthorized reproduction.

NEMO



3 x LED - 14,5 W - 1500lm - 120V, 2700K, 60Hz

DIMMABLE: TRIAC

ITALIANO | Le descrizioni dei simboli relativi a questa lampada Si trovano sul foglio allegato.

ENGLISH | Descriptions of the symbols for this lamp can be found on the sheet enclosed.

DEUTSCH | Die Beschreibungen für die Symbole, die auf diese Lampe bezogen sind, entnehmen Sie bitte dem beiliegenden Zettel.

FRANÇAIS | Les descriptions des symboles relatifs à cette lampe se trouvent sur le document ci-joint.

ESPAÑOL | Las descripciones de los símbolos relativos a esta lámpada se encuentran en el folio adjuntado.

БЪЛГАРСКИ | Описанията на символите за тази лампа са в приложените лист.

ČEŠTINA | Popisy symbolů pro tuto lampu naleznete v příloženém listě.

DANSK | Beskrivelsen af de symboler; som angår denne lampe, finder på den vedlagte forklaring.

EESTI | Selle lambi kohta käivate sümbolite kirjeldused leiata kaasasolevalt lehel.

ΕΛΛΗΝΙΚΑ | Τα σύμβολα του φωτιστικού ατού περιγράφονται στο συνημμένο φυλλάδιο.

HRVATSKI | Opisi simbola koji se odnose na to svjetiljku, nalaze se na priloženoj listu.

LATVISKI | Šir lampas simbolu apraksts ir pievienotajā lapā.

LIETUVIŲ | Šios lempos simbolių aprašymai pateikiami pridėjame lape.

MAGYAR | A lámpával kapcsolatos jelek leírását lásd a mellékelt tájékoztatón.

NEDERLANDS | De beschrijving van de symbolen m.b.t. deze lamp bevindt zich op het blad in bijlage.

NORSK | Forklaringene på symbolene som gjelder for denne lampen finnes på vedlagte ark.

POLSKI | Opisy symboli dotyczących tej lampy zostały przytoczone w załączonej ulotce.

PORTUGUÊS | As descrições dos símbolos relativas a esta lâmpada encontram-se na página em anexo.

ROMÂNĂ | Descrierea simbolurilor referitoare la această lampă se găsește în foaia atașată.

SLOVENSKI | Opisi simbolov, ki se nanašajo na to svetilko, so na priloženem listu.

SUOMI | Tätä lampun koskevien symbolien selitykset löytyvät oheisesta liitteestä.

SVENSKA | Beskrivningarna av symbolerna som gäller denna lampas finns att läsa på det bifogade informationsbladet.

AVVERTENZE

Prima di qualunque intervento togliere tensione all'apparecchio. / Apparecchio adatto solo per uso in interni. / Usare esclusivamente le lampadine del tipo e potenza indicate nei dati dell'etichetta. / La sicurezza è garantita solo se l'apparecchio viene installato da un elettricista qualificato. / Queste istruzioni devono essere conservate con cura per ogni ulteriore consultazione. / NEMO s.r.l non si assume alcuna responsabilità per prodotti modificati senza previa autorizzazione.

WARNING

Cut off the power to the fitting before doing any work. / Fitting suitable for indoor use only. / Only use bulbs of the type and wattage indicated on the rating plate. / Safety is guaranteed only if the unit is installed by a qualified electrician. / These instructions must be kept in a safe place for future reference. / NEMO s.r.l is not to be held responsible for the products modified without prior authorization.

WARNHINWEISE

Vor jeglichen Arbeiten an den Leuchten ist stets die Stromzufuhr zu unterbrechen. / Nur für Innenräume geeignet. / Ausschließlich Lampen verwenden, die dem auf dem Geräteschild angegebenen Typ und Wert entsprechen. / Sicherheit ist nur gewährleistet, wenn das Gerät von einem qualifizierten Elektriker installiert. / Diese Anleitung ist an einem sicheren Ort für späteres Nachschlagen aufzubewahren. / NEMO srl nimmt keine Verantwortung für ohne Voreingehmigung geänderte Produkte an.

AVERTISSEMENTS

Couper le courant avant toute intervention sur l'appareil. / Appareil pour l'intérieur seulement. / Employer exclusivement les ampoules du type et de la puissance indiqués sue la plaque de l'appareil. / La sécurité est garantie seulement si l'appareil est installé par un électricien qualifié. / Ces instructions doivent être conservés dans un endroit sûr pour référence ultérieure. / NEMO srl décline toute responsabilité puor les modifications des produits effectuées sans autorisation préalable.

ADVERTENCIAS

Antes de realizar cualquier operación cortar la alimentación eléctrica del aparato. / Este aparato es sólo para uso en interiores. / Utilizar exclusivamente las bombillas del tipo y potencia indicados en la placa del aparato. / La seguridad está garantizada sólo si la unidad está instalada por un electricista calificado. / Estas instrucciones se deben mantener en un lugar seguro para futuras consultas. / NEMO srl no se puede considerar responsable para productos modificados sin autorización previa.

ВНИМАНИЕ

Отрежьте силу в фитинг, прежде чем делать какие-либо работы. / Установка подходит для использования только в помещении. / Используйте только лампы типа и мощности, указанной на табличке. / Безопасность гарантируется только если блок установлен квалифицированным электриком. / Эти инструкции должны храниться в надежном месте для дальнейшего использования. / NEMO SRL не несет ответственности за продукты изменены без предварительного разрешения.

GARANZIA

L'apparecchio d'illuminazione che Lei ha acquistato è garantito per 24 mesi dalla data dell'acquisto contro difetti estetici e funzionali. In caso di reclamo restituisca al Suo fornitore l'apparecchio con lo scontrino di cassa o la fattura comprovante la data d'acquisto senza che esso abbia subito modifiche o manomissioni di alcun tipo. Per maggiori informazioni sui termini della garanzia, consulti il Suo fornitore.

WARRANTY

The lamp you have bought is guaranteed against aesthetic and operating faults for 24 months from the date of purchase. If you have a claim, return the appliance to your dealer with the cash register receipt or invoice showing the date of purchase. For further information on the terms of the guarantee, consult your dealer.

GARANTIE

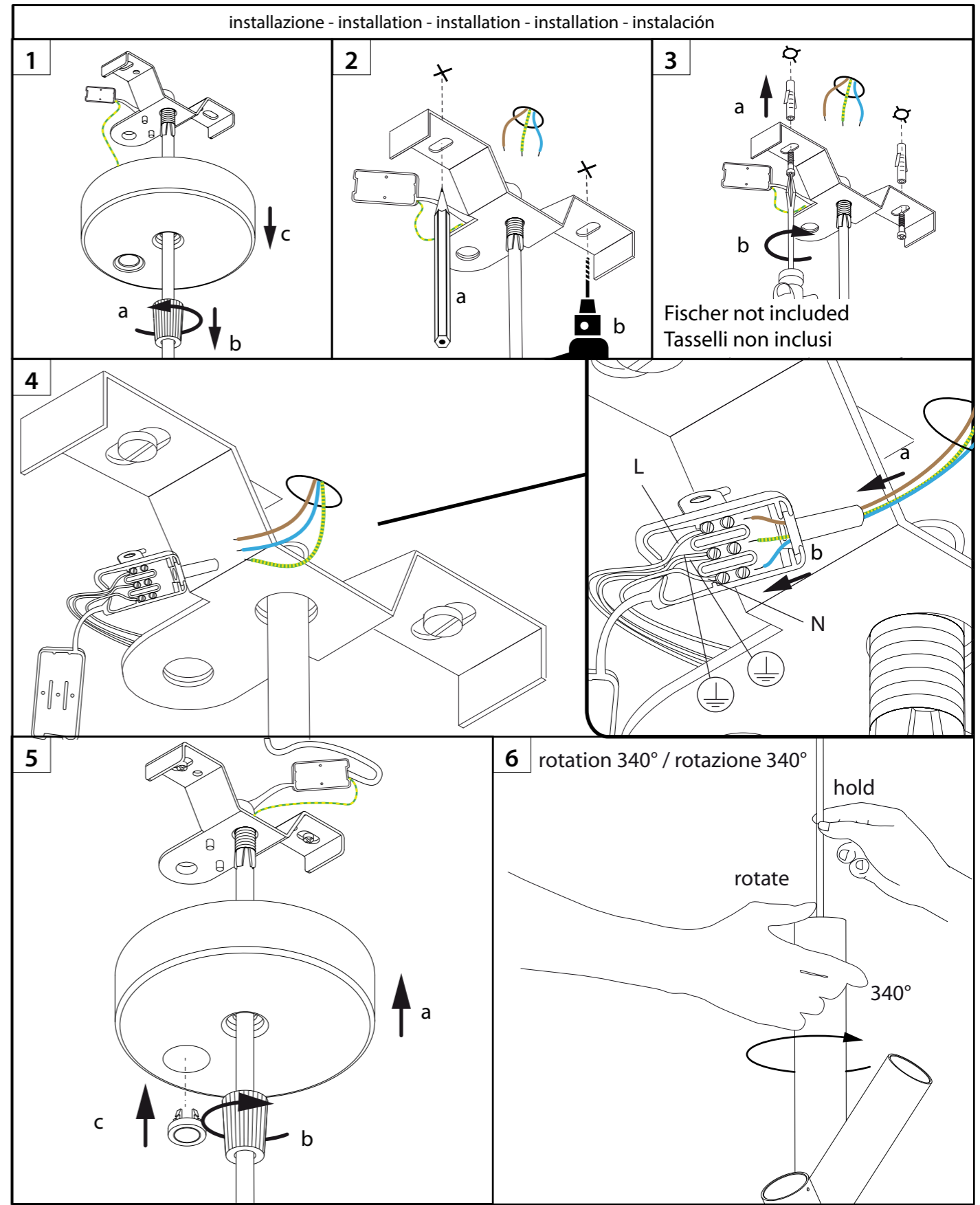
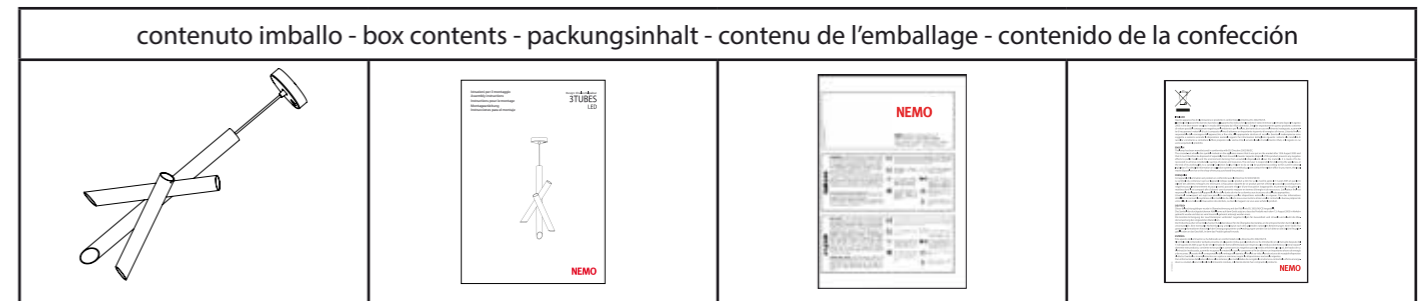
L'appareil d'éclairage que vous venez d'acheter est garanti pendant 24 mois à partir de la date d'achat contre tous défauts esthétiques et fonctionnels. En cas de réclamation nous vous prions de rendre à votre fournisseur l'appareil et le ticket de caisse ou la facture montrant la date d'achat. Pour plus de renseignements sur les conditions de la garantie, adressez-vous à votre fournisseur.

GARANTIE

Für die von Ihnen erworbene Leuchte gewähren wir eine Garantie von 24 Monaten ab Kaufdatum hinsichtlich ästhetischer und funktioneller De-fekte. Bitte geben Sie bei einer Reklamation die Leuchte Ihrem Händler mit dem Kassensbon oder der Rechnung, aus welchem/r das Datum des Kaufs hervorgeht, zurück. Weitere Informationen zu den Garantiebedingungen erhalten Sie bei Ihrem Händler.

ГАРАНТИЯ

Лампа вы купили гарантируется против эстетических и эксплуатационных неисправностей в течение 24 месяцев с даты покупки. Если у вас есть претензии, вернуть прибор к вашему дилеру с кассового чека или счета-фактуры с указанием даты покупки. Для получения дополнительной информации об условиях гарантии, обратитесь к дилеру.



Fischer not included
Tasselli non inclusi

6 rotation 340° / rotazione 340°

