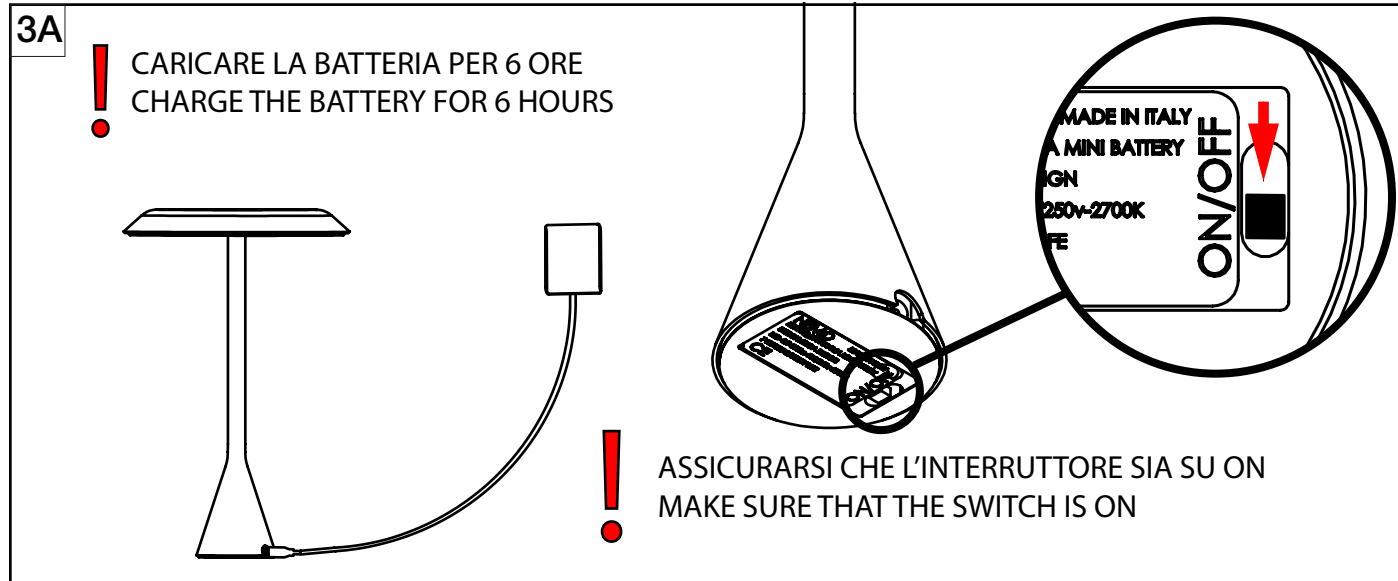


PANAMA MINI BATTERY LED

Istruzioni per il montaggio
 Assembly instructions
 Instructions pour le montage
 Montageanleitung
 Instrucciones para el montaje



INFORMAZIONI IMPORTANTI:

1-PER EFFETTUARE IL RESET FARE UN OFF-ON/ FOR RESET DO AN OFF-ON;

2-SE NON SI UTILIZZA LA LAMPADA PER MOLTO TEMPO SI CONSIGLIA DI POSIZIONARE L'INTERRUTTORE SU OFF / IF YOU DON'T USE THE LAMP FOR A LONG TIME WE SUGGEST TO PUT THE SWITCH OFF;

3-LA LAMPADA PUO' ESSERE USATA A BATTERIA O CON LA SPINA SE SI VUOLE PIU' LUCE. PUO' CAPITARE CHE, SE USATA CON LA SPINA, LA LUCE SFARFALLI: QUESTO PERCHE' LA LAMPADA STA FUNZIONANDO E CARICANDO CONTEMPORANEAMENTE. IN QUESTO CASO SPOSTARE L'INTERRUTTORE SU OFF: LA LAMPADA FUNZIONERA' MA LE BATTERIE NON SI RICARICHERANNO. SE SI VOGLIONO CARICARE LE BATTERIE SEGUIRE I PASSAGGI 1A-3A / THE LAMP CAN BE USED WITH BATTERY OR WITH THE PLUG IF MORE LIGHT IS NEEDED. DURING THE USE WITH PLUG, IT MAY HAPPEN THAT THE LIGHT FLICKERS: THIS IS BECAUSE THE LAMP IS WORKING AND CHARGING SIMULTANEOUSLY. IN THIS CASE, MOVE THE SWITCH TO OFF: THE LAMP WILL WORK BUT THE BATTERIES WILL NOT CHARGE. IF YOU WANT TO CHARGE THE BATTERIES, FOLLOW STEPS 1A-3A;

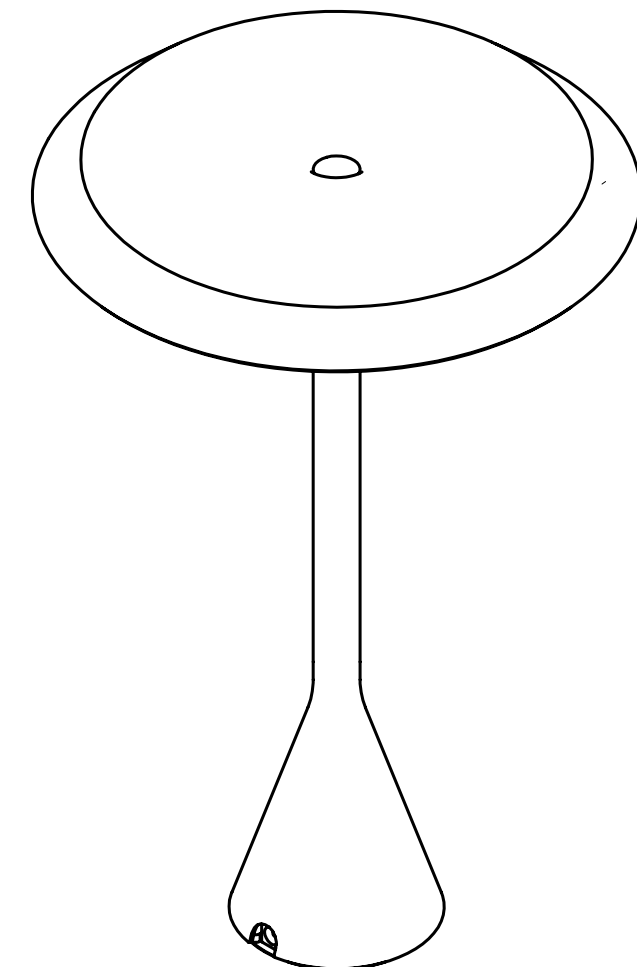
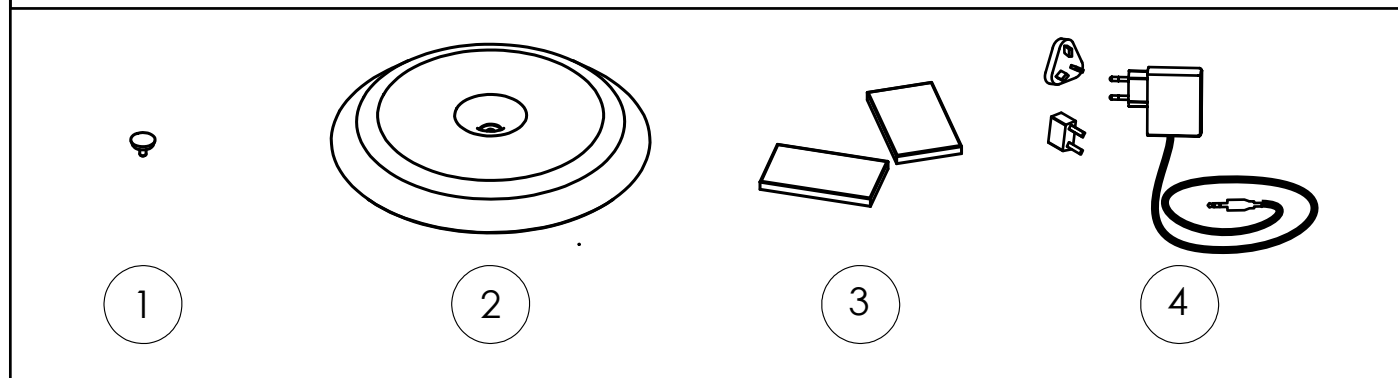
4- IN ALCUNI CASI PUO' CAPITARE CHE LE BATTERIE SONO COMPLETAMENTE A TERRA E LA LAMPADA NON SI ACCENDE NEMMENO SE COLLEGATA ALLA PRESA: IN QUESTO CASO SEGUIRE I SEGUENTI PASSAGGI:

- 1-METTERE L'INTERRUTTORE SU OFF;
- 2-ASPETTARE 2 MINUTI;
- 3-SEGUIRE I PASSAGGI 1A-3A;

IN SOME CASES IT MAY HAPPEN THAT THE BATTERIES ARE COMPLETELY EXHAUST AND THE LAMP DOESN'T TURN ON EVEN WHEN CONNECTED TO THE SOCKET: IN THIS CASE, FOLLOW THE FOLLOWING STEPS:

- 1-PUT THE SWITCH TO OFF;
- 2-WAIT 2 MINUTES;
- 3-FOLLOW STEPS 1A-3A;

ricambi - spare parts - ersatzteile - rechangees - recambios

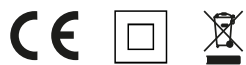


cod. 072PNM000200

19/11/2021



2,9W - 184lm - 2700K - 10 h. - rechargeable time: 6 h. (light off)



on charge: 11W - 411lm - 110/240V - 50/60Hz

ITALIANO | Le descrizioni dei simboli relativi a questa lampada Si trovano sul foglio allegato.

ENGLISH | Descriptions of the symbols for this lamp can be found on the enclosed sheet.

DEUTSCH | Die Beschreibungen für die Symbole, die auf diese Lampe bezogen sind, entnehmen Sie bitte dem beiliegenden Zettel.

FRANÇAIS | Les descriptions des symboles relatifs à cette lampe se trouvent sur le document ci-joint.

ESPAÑOL | Las descripciones de los símbolos relativos a esta lámpada se encuentran en el folio adjuntado.

БЪЛГАРСКИ | Описанията на символите за тази лампа са в приложението.

ČEŠTINA | Popisy symbolů pro tuto lampu naleznete v příloženém listě.

DANSK | Beskrivelsen af de symboler; som angår denne lampe, finder på den vedlagte forklaring.

EESTI | Selle lambi kohta käivate sümbolite kirjeldused leiata kaasasolevalt lehel.

ΕΛΛΗΝΙΚ΄Α | Τα σύμβολα του φωτιστικού από περιγράφονται στο συνημμένο φυλλάδιο.

HRVATSKI | Opisi simbola koji se odnose na to svjetiljku, nalaze se na priloženoj listu.

LATVIŠKI | Šīr lampas simbolu apraksts ir pievienotajā lapā.

LIETUVIŪ | Šios lempos simbolių aprašymai pateikiami pridėjame lape.

MAGYAR | A lámpával kapcsolatos jelek leírását lásd a mellékelt tájékoztatóban.

NEDERLANDS | De beschrijving van de symbolen m.b.t. deze lamp bevindt zich op het blad in bijlage.

NORSK | Forklaringene på symbolene som gjelder for denne lampen finnes på vedlagte ark.

POLSKI | Opisy symboli dotyczących tej lampy zostały przytoczone w załączonej ulotce.

PORTUGUÊS | As descrições dos símbolos relativos a esta lâmpada encontram-se na página em anexo.

ROMÂNĂ | Descrierea simbolurilor referitoare la această lampă se găsește în foaia atașată.

SLOVENSKI | Opisi simbolov, ki se nanašajo na to svetilko, so na priloženem listu.

SUOMI | Tätä lampun koskevien symbolien selitykset löytyvät oheisesta liitteestä.

SVENSKA | Beskrivningarna av symbolerna som gäller denna lampas finns att läsa på det bifogade informationsbladet.

NEMO

This luminaire contains built-in LED lamps.

Questo dispositivo è munito di lampade a LED integrate.

Diese Leuchte enthält eingebaute LED-Lampen.

Ce luminaire comporte des lampes à LED intégrées.

This luminaire is sold with a bulb of the energy class: **A+**

Il dispositivo è venduto con una lampadina di classe energetica: **A+**

Diese Leuchte wird verkauft mit einem Leuchtmittel der Energieklasse: **A+**

Le luminaire est vendu avec une ampoule de la classe énergétique: **A+**

The lamps cannot be changed in the luminaire.

Le lampade di questo dispositivo non sono sostituibili.

Die Lampen können in der Leuchte nicht ausgetauscht werden.

Les lampes de ce luminaire ne peuvent pas être changées.

874/2012

AVVERTENZE

Prima di qualunque intervento togliere tensione all'apparecchio. /Apparecchio adatto solo per uso in interni. / Usare esclusivamente le lampadine del tipo e della potenza indicate nei dati dell'etichetta. / La sicurezza è garantita solo se l'apparecchio viene installato da un elettricista qualificato. / Queste istruzioni devono essere conservate con cura per ogni ulteriore consultazione. / NEMO (s.r.l) non si assume alcuna responsabilità per prodotti modificati senza previa autorizzazione

WARNING

Cut off the power to the fitting before doing any work. / Fitting suitable for indoor use only. / Use only bulbs of the type and wattage indicated on the rating plate. / Safety is guaranteed only if the unit is installed by a qualified electrician. / These instructions must be kept in a safe place for future reference. / NEMO s.r.l is not to be held responsible for the products modified without prior authorization.

WARNHINWEISE

Vor jeglichen Arbeiten an den Leuchten ist stets die Stromzufuhr zu unterbrechen. / Nur für Innenräume geeignet. / Ausschließlich Lampen verwenden, die dem auf dem Geräteschild angegebenen Typ und Wert entsprechen. / Sicherheit ist nur gewährleistet, wenn das Gerät von einem qualifizierten Elektriker installiert. / Diese Anleitung ist an einem sicheren Ort für späteres Nachschlagen aufzubewahren. / NEMO (s.r.l) nimmt keine Verantwortung für ohne Voreingehmung geänderte Produkte an.

AVERTISSEMENTS

Couper l'alimentation le courant avant toute intervention sur l'appareil. / Appareil pour l'intérieur seulement. / Employer exclusivement les ampoules du type et de la puissance indiqués sue la plaque de l'appareil. / La sécurité est garantie seulement si l'appareil est installé par un électricien qualifié. / Ces instructions doivent être conservés dans un endroit sûr pour référence ultérieure. / NEMO (s.r.l) décline toute responsabilité puor les modifications des produits effectuées sans autorisation préalable.

ADVERTENCIAS

Antes de realizar cualquier operación cortar la alimentación eléctrica del aparato. / Este aparato es sólo para uso en interiores. / Utilizar exclusivamente las bombillas del tipo y potencia indicados en la placa del aparato. / La seguridad está garantizada sólo si la unidad está instalada por un electricista calificado. / Estas instrucciones se deben mantener en un lugar seguro para futuras consultas. / NEMO (s.r.l) no se puede considerar responsable para productos modificados sin autorización previa.

ВНИМАНИЕ

Отрежьте силу в фитинг, прежде чем делать какие-либо работы. / Установка подходит для использования только в помещении. / Используйте только лампы типа и мощности, указанной на табличке. / Безопасность гарантируется только если блок установлен квалифицированным электриком. / Эти инструкции должны храниться в надежном месте для дальнейшего использования. / NEMO (s.r.l) не несет ответственности за продукты изменены без предварительного разрешения.

GARANZIA

L'apparecchio d'illuminazione che Lei ha acquistato è garantito per 24 mesi dalla data dell'acquisto contro difetti estetici e funzionali. In caso di reclamo restituiscas al Suo fornitore l'apparecchio con lo scontrino di cassa o la fattura comprovante la data d'acquisto senza che esso abbia subito modifiche o manomissioni di alcun tipo. Per maggiori informazioni sui termini della garazia, consulti il Suo fornitore.

WARRANTY

The lamp you have bought is guaranteed against aesthetic and operating faults for 24 months from the date of purchase. If you have a claim, return the appliance to your dealer with the cash register receipt or invoice showing the date of purchase. For further information on the terms of the guarantee, consult your dealer.

GARANTIE

L'appareil d'éclairage que vous venez d'acheter est garanti pendant 24 mois à partir de la date d'achat contre tous défauts esthétiques et fonctionnels. En cas de réclamation nous vous prions de rendre à votre fournisseur l'appareil et le ticket de caisse ou la facture montrant la date d'achat. Pour plus de renseignements sur les conditions de la garantie, adressez-vous à votre fournisseur.

GARANTIE

Für die von Ihnen erworbene Leuchte gewähren wir eine Garantie von 24 Monaten ab Kaufdatum hinsichtlich ästhetischer und funktioneller Defekte. Bitte geben Sie bei einer Reklamation die Leuchte Ihrem Händler mit dem Kassensbon oder der Rechnung, aus welchem/r das Datum des Kaufs hervorgeht, zurück. Weitere Informationen zu den Garantiebedingungen erhalten Sie bei Ihrem Händler.

ГАРАНТИЯ

Лампа вы купили гарантируется против эстетических и эксплуатационных неисправностей в течение 24 месяцев с даты покупки. Если у вас есть претензии, вернуть прибор к вашему дилеру с кассового чека или счета-фактуры с указанием даты покупки. Для получения дополнительной информации об условиях гарантии, обратитесь к дилеру.

contenuto imballo - box contents - packungsinhalt - contenu de l'emballage - contenido de la confección

1

2

3

1A PASSAGGI PER LA RICARICA DELLE BATTERIE
STEPS FOR CHARGING THE BATTERIES

2A

MADE IN ITALY
A MINI BATTERY
IGN
250V-2700K
FE

ON/OFF

ASSICURARSI CHE L'INTERRUTTORE SIA SU ON
MAKE SURE THAT THE SWITCH IS ON

SE LA SORGENTE LED EMETTE 3 LAMPEGGI VELOCI O NON SI ACCENDE, SEGUIRE I SEGUENTI PASSI 1A-3A / IF THE LED SOURCE EMITTES 3 QUICK FLASHES OR IT DOESN'T LIGHT UP, FOLLOW THE STEPS BELOW 1A-3A

ACCENSIONE ON-OFF /
PREMERE PER DIMMERARE
ON-OFF SWITCH /
PUSH FOR DIMMING

SPEGNERE LA LAMPADA, COLLEGARLA AL JACK E INNESTARE LA SPINA CORRETTA/ TORN THE LIGHT OFF, CONNECT THE JACK AND CHOOSE THE CORRECT PLUG

PLUG