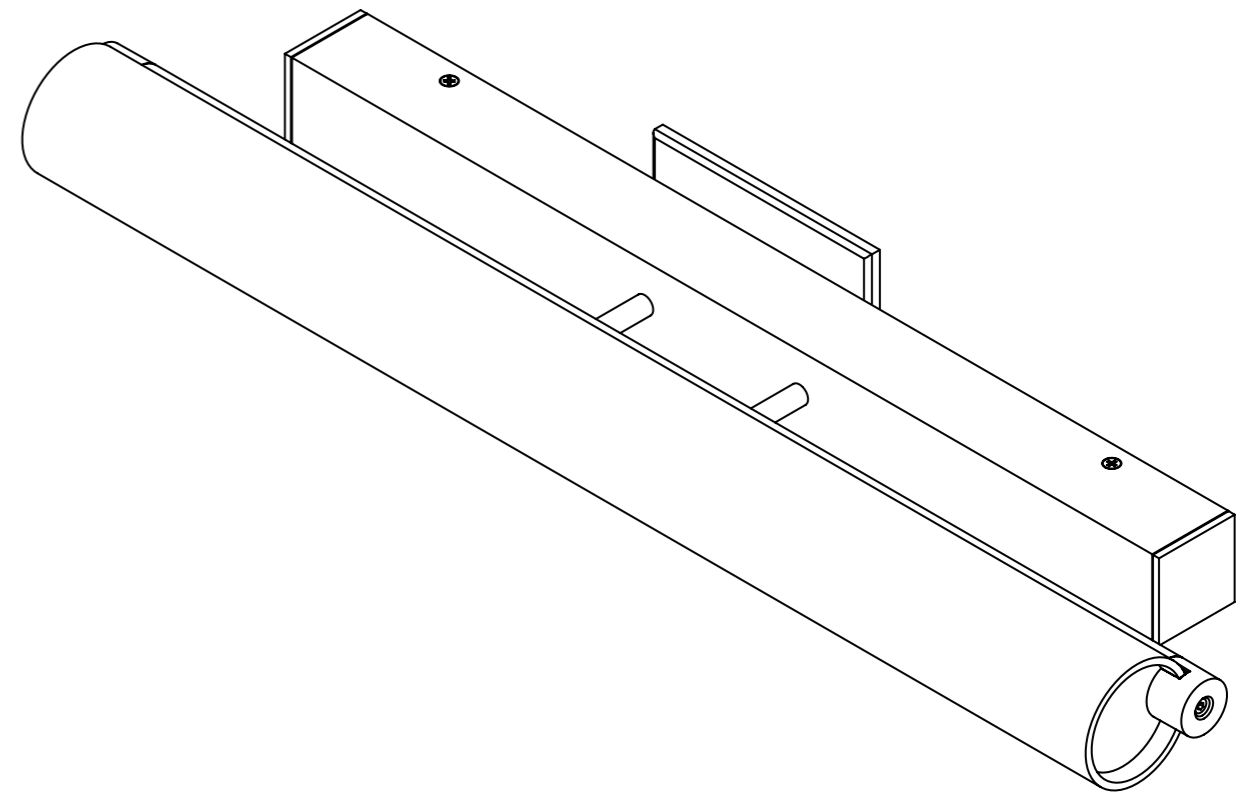


Istruzioni per il montaggio  
Assembly instructions  
Instructions pour le montage  
Montageanleitung  
Instrucciones para el montaje

Design: Mario Barbaglia, Steve Blackman

**NORMA**  
65 LED



cod. 072NOR001600

06/03/2020

**NEMO**

dimmable: 0-10V

**AVVERTENZE**

Prima di qualunque intervento togliere tensione all'apparecchio. /Apparecchio adatto solo per uso in interni. / Usare esclusivamente le lampadine del tipo e della potenza indicate nei dati dell'etichetta. / La sicurezza è garantita solo se l'apparecchio viene installato da un elettricista qualificato. / Queste istruzioni devono essere conservate con cura per ogni ulteriore consultazione. / NEMO (s.r.l) non si assume alcuna responsabilità per prodotti modificati senza previa autorizzazione

**WARNING**

Cut off the power to the fitting before doing any work. / Fitting suitable for indoor use only. / Use only bulbs of the type and wattage indicated on the rating plate. / Safety is guaranteed only if the unit is installed by a qualified electrician. / These instructions must be kept in a safe place for future reference. / NEMO s.r.l is not to be held responsible for the products modified without prior authorization.

**WARNHINWEISE**

Vor jeglichen Arbeiten an den Leuchten ist stets die Stromzufuhr zu unterbrechen. / Nur für Innenräume geeignet. / Ausschließlich Lampen verwenden, die dem auf dem Geräteschild angegeben Typ und Wert entsprechen. / Sicherheit ist nur gewährleistet, wenn das Gerät von einem qualifizierten Elektriker installiert. / Diese Anleitung ist an einem sicheren Ort für späteres Nachschlagen aufzubewahren. / NEMO (s.r.l) nimmt keine Verantwortung für ohne Voreingehmigung geänderte Produkte an.

**AVERTISSEMENTS**

Couper l'alimentation le courant avant toute intervention sur l'appareil. / Appareil pour l'intérieur seulement. / Employer exclusivement les ampoules du type et de la puissance indiqués sue la plaque de l'appareil. / La sécurité est garantie seulement si l'appareil est installé par un électricien qualifié. / Ces instructions doivent être conservés dans un endroit sûr pour référence ultérieure. / NEMO (s.r.l) décline toute responsabilité puor les modifications des produits effectuées sans autorisation préalable.

**ADVERTENCIAS**

Antes de realizar cualquier operación cortar la alimentación eléctrica del aparato. / Este aparato es sólo para uso en interiores. / Utilizar exclusivamente las bombillas del tipo y potencia indicados en la placa del aparato. / La seguridad está garantizada sólo si la unidad está instalada por un electricista calificado. / Estas instrucciones se deben mantener en un lugar seguro para futuras consultas. / NEMO (s.r.l) no se puede considerar responsable para productos modificados sin autorización previa.

**ВНИМАНИЕ**

Отрежьте силу в фитинг, прежде чем делать какие-либо работы. / Установка подходит для использования только в помещении. / Используйте только лампы типа и мощности, указанной на табличке. / Безопасность гарантируется только если блок установлен квалифицированным электриком. / Эти инструкции должны храниться в надежном месте для дальнейшего использования. / NEMO (s.r.l) не несет ответственности за продукты изменены без предварительного разрешения.

**GARANZIA**

L'apparecchio d'illuminazione che Lei ha acquistato è garantito per 24 mesi dalla data dell'acquisto contro difetti estetici e funzionali. In caso di reclamo restituisca al Suo fornitore l'apparecchio con lo scontrino di cassa o la fattura comprovante la data d'acquisto senza che esso abbia subito modifiche o manomissioni di alcun tipo. Per maggiori informazioni sui termini della garazia, consulti il Suo fornitore.

**WARRANTY**

The lamp you have bought is guaranteed against aesthetic and operating faults for 24 months from the date of purchase. If you have a claim, return the appliance to your dealer with the cash register receipt or invoice showing the date of purchase. For further information on the terms of the guarantee, consult your dealer.

**GARANTIE**

L'appareil d'éclairage que vous venez d'acheter est garanti pendant 24 mois à partir de la date d'achat contre tous défauts esthétiques et fonctionnels. En cas de réclamation nous vous prions de rendre à votre fournisseur l'appareil et le ticket de caisse ou la facture montrant la date d'achat. Pour plus de renseignements sur les conditions de la garantie, adresse-vus à votre fournisseur.

**GARANTIE**

Für die von Ihnen erworbene Leuchte gewähren wir eine Garantie von 24 Monaten ab Kaufdatum hinsichtlich ästhetischer und funktioneller De-fekte. Bitte geben Sie bei einer Reklamation die Leuchte Ihrem Händler mit dem Kassenbon oder der Rechnung, aus welchem/r das Datum des Kaufs hervorgeht, zurück. Weitere Informationen zu den Garantiebedingungen erhalten Sie bei Ihrem Händler.

**ГАРАНТИЯ**

Лампа вы купили гарантируется против эстетических и эксплуатационных неисправностей в течение 24 месяцев с даты покупки. Если у вас есть претензии, вернуть прибор к вашему дилеру с кассового чека или счета-фактуры с указанием даты покупки. Для получения дополнительной информации об условиях гарантии, обратитесь к дилеру.

