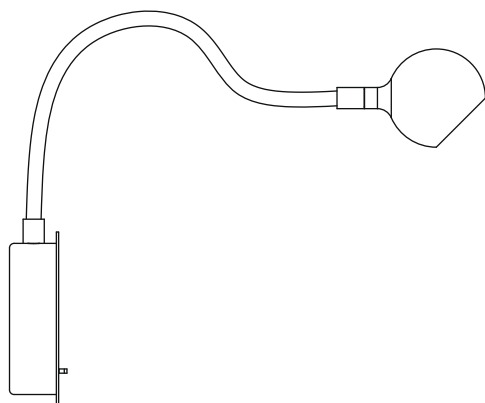


N. Ocho

Christophe Mathieu

marset



Assembly Instructions
Instrucciones de montaje
Instructions de montage
Montageanleitung

WARNING

1. It is recommended that a professional electrician be responsible for installing the light.
2. Disconnect power supply before installation and change the bulb only when cold.
3. If the wire or flexible cord is damaged, it must only be changed by the manufacturer, their Service Dept. or qualified personnel in order to avoid risk.
4. Use a soft damp cloth, with soap or neutral detergent. Do not use alcohol or other solvents.

ADVERTENCIAS

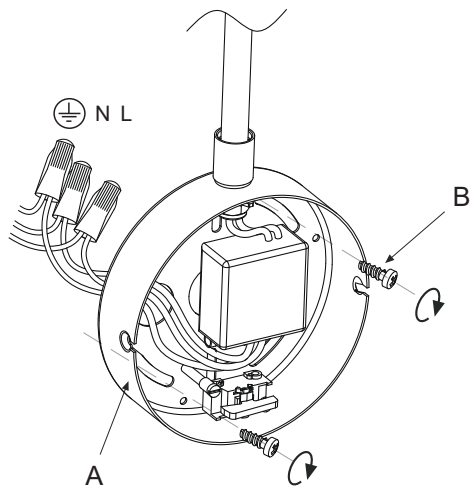
1. Se recomienda que la instalación sea realizada por un profesional.
2. Desconectar la conexión a red antes de ser manipulada y realizar el cambio de bombilla sólo cuando esta se haya enfriado.
3. Si el cable flexible o cordón de esta luminaria está dañado, deberá sustituirse exclusivamente por el fabricante o su servicio técnico o una persona de cualificación equivalente con objeto de evitar cualquier riesgo.
4. Utilizar un paño suave, humedecido con agua y detergente neutro si fuera necesario. No utilizar alcohol o otros disolventes.

ATTENTION

1. Il est recommandé de faire exécuter l'installation par un professionnel.
2. Débranchez la connexion au réseau avant toute manipulation et ne changez l'ampoule que lorsqu'elle a refroidi (dans le cas où le système comporte une ampoule).
3. Si le câble flexible ou fil du luminaire est endommagé, il conviendra de faire appel au fabricant, à son service technique ou encore à une personne qualifiée pour le remplacer et éviter ainsi tout risque fâcheux.
4. Pour nettoyer le luminaire, nous vous recommandons d'utiliser un chiffon doux humidifié d'eau et de détergent neutre, le cas échéant. N'utilisez pas d'alcool ni d'autres types de dissolvants.

HINWEISE

1. Wir empfehlen, die Installation von einem Fachmann vornehmen zu lassen.
2. Unterbrechen Sie die Verbindung zum Netz vor Beginn der Arbeit, und tauschen sie die Glühbirne nur aus, wenn die abgekühlt ist (falls eine Glühbirne vorhanden ist).
3. Wird das Kabel der Leuchte beschädigt, darf dieses nur durch den Hersteller, dessen technischen Service, oder eine entsprechend qualifizierte Person ausgetauscht werden, um eventuelle Risiken zu vermeiden.
4. Zur Reinigung der Leuchte empfiehlt es sich, ein weiches Tuch zu verwenden und dieses, falls nötig, mit Wasser und einem neutralen Reiniger zu befeuchten. Alkohol oder Lösungsmittel sind zur Reinigung nicht geeignet.

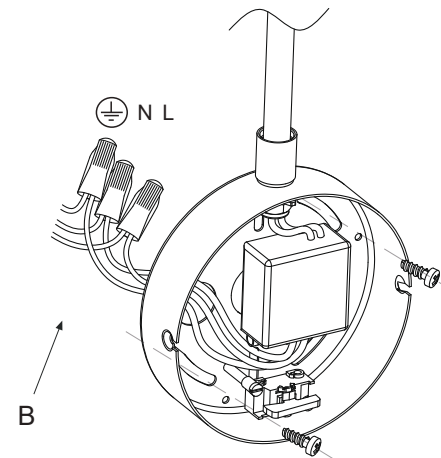


1. Fix wall plate (A) in position using the screws (B) provided.

1. Fijar el soporte (A) mediante los tornillos (B) que se suministran.

1. Fixez le support (A) à l'aide des vis fournies.

1. Befestigen Sie den Träger (A) mit den mitgelieferten Schrauben.

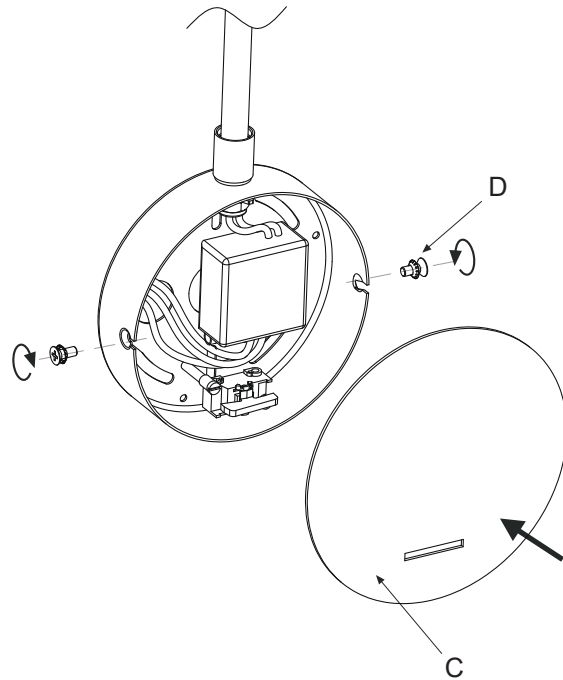


2. Make the electrical connections in the junction strip (B).

2. Realizar las conexiones eléctricas en la caja de empalmes (B).

2. Effectuez la connexion électrique dans la boîte de dérivation. (B).

2. Stellen Sie den elektrischen Anschluss in der Anschlussdose (B).

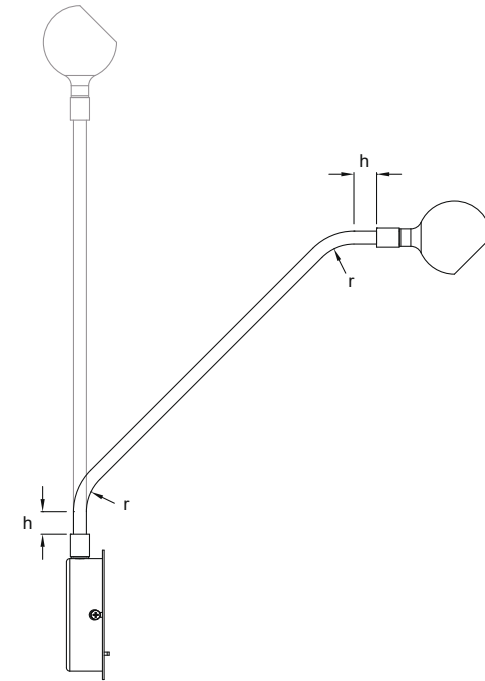


3. Attach the cover (C) using the two small screws (D).

3. Fijar la tapa (C) mediante los 2 tornillos (D) suministrados.

3. Fixez le couvercle (C) à l'aide des 2 vis (D) fournies.

3. Befestigen Sie die Abdeckung (C) mit den 2 mitgelieferten Schrauben (D).



PRESCRIPTIONS FOR PROPER USE

$r = 52$ mm and $h = 20$ mm
 r = Minimum recommended radius of curvature.
 h = Minimum recommended distance between mounting and bending points.

CONSEJOS PARA USO ADECUADO

$r = 52$ mm y $h = 20$ mm
 r = Mínima distancia recomendada de radio de curvatura.
 h = Mínima distancia recomendada entre el punto de montaje y el inicio de la curvatura.

CONSEILS D'UTILISATION

$r = 52$ mm et $h = 20$ mm
 r = Distance minimum recommandée pour le rayon de courbure
 h = Distance minimum recommandée entre le point de montage et le début de la courbure.

TIPPS FÜR EINE ADÄQUATE BENUTZUNG

$r = 52$ mm und $h = 20$ mm
 r = empfohlene Minimaldistanz für den Krümmungsradius.
 h = empfohlene Minimaldistanz zwischen dem Montagepunkt und dem Krümmungsbeginn.

Technical Data

Light fitting for indoor use only
Power Factor: 1
Bulb to be used:
N. Ocho
LED 3.6W (included)

Datos Técnicos

Luminaria para uso interior
Factor de Potencia: 1
Lámpara a utilizar:
N. Ocho
LED 3.6W (incluido)

Données techniques

Luminaire intérieur.
Facteur de puissance : 1
Ampoule :
N. Ocho
LED 3.6W (inclus)

Technische Daten

Leuchte für den Innenraum.
Leistungsfaktor: 1
Verwendetes Leuchtmittel:
N. Ocho
LED 3.6W (inbegriffen)

Note: The wood can present some irregularity are due to the artisan manufacturing process of the fixture.

Nota: La madera puede presentar alguna irregularidad fruto del proceso de fabricación manual de ésta.

Remarque : le bois peut présenter des irrégularités liées au processus de fabrication manuelle.

Hinweis: Das Holz kann eventuell Unregelmäßigkeiten aufweisen, welche auf den manuellen Fabrikationsprozess zurückzuführen sind.

Warning: contact with oils or similar substances adversely affect the functionality of the flexible tube.

Atención: el contacto con aceites o sustancias similares afecta negativamente al funcionamiento del tubo flexible.

Attention : Le contact avec des huiles ou des substances similaires nuit au fonctionnement du tuyau flexible.

Hinweise: Der Kontakt mit Ölen oder ähnlichen Stoffen wirkt sich negativ auf die Funktionsweise des flexiblen Rohrs aus.

Dry locations only



· This symbol on the product or its packaging indicates that it must not be treated as household waste. It should, in fact, be handed in at a recognised collection point for recycling electrical and electronic equipment. For more detailed information about the recycling of this product, please contact your local city office, your household waste disposal service or the shop where you purchased the product.

· Este símbolo en su equipo o embalaje indica que el presente producto no puede ser tratado como residuo doméstico normal, sino que debe entregarse en el correspondiente punto de recogida de equipos eléctricos y electrónicos. Para recibir información detallada sobre el reciclaje de este producto, por favor, contacte con su ayuntamiento, su punto de recogida más cercano o el distribuidor donde adquirió el producto.

· Le symbole représenté sur l'appareil ou l'emballage signifie que le produit ne peut être traité comme un déchet domestique normal, et doit par conséquent être déposé dans un point de collecte réservé aux appareils électriques et électroniques. Pour en savoir plus sur le recyclage de ce produit, veuillez vous adresser auprès de votre mairie, afin de connaître le point de collecte le plus proche, ou contacter le distributeur qui vous a vendu le produit.

· Dieses Symbol auf dem Produkt oder der Verpackung zeigt an, dass diese nicht als normaler Hausmüll behandelt werden dürfen, sondern den entsprechenden Stellen für Sondermüll zugeführt werden müssen. Für weitere Informationen zum Thema Sondermüll wenden Sie sich bitte an Ihre Stadtverwaltung, die nächste Annahmestelle oder den Händler, bei dem Sie das Produkt erworben haben.

120 V - 60 Hz

marset c  us