

WARNING! SHUT POWER OFF AT FUSE OR CIRCUIT BREAKER

Note: The WCS223 AireControl System is equipped with a learning frequency function which has 256 code combinations to prevent potential interference from other remote units. The frequency on your Receiver and Transmitter units have been preset at the factory. We recommend changing the frequency while installing your ceiling fan instead of using the initial frequency set by factory (Fig. 1). Please use a small size tool to change the setting.

Safety Precautions:

WARNING: Disconnect source of electrical power by removing the fuse or switching off the circuit breakers.

- Do not use with solid state fans.
- Electrical wiring must meet all local and national electrical code requirements.
- Electrical source and fan must be 115/120 volts, 60 hz.

Maximum fan motor amps 1.0, Maximum light watts 190-incandescent only.

1. RECEIVER INSTALLATION

NOTE: Before the electrical power is disabled for the installation of the receiver and wall control; the light kit must be left on the ON position and the ceiling fan on the highest speed.

Step 1. Insert Receiver into Hanger Bracket with the flat side of the Receiver facing the ceiling. (Fig. 2)

Step 2. Motor to Receiver Electrical Connections: Connect the WHITE wire from the fan to the WHITE wire marked "TO MOTOR N" from the Receiver. Connect the BLACK wire from the fan to the BLACK wire marked "TO MOTOR L" from the Receiver. Connect the BLUE wire from the fan to the BLUE wire marked "For Light" from the Receiver. (Fig. 3)

Step 3. Receiver to House Supply Wires Electrical Connections: Connect the WHITE wire (Neutral) from the outlet box to the WHITE wire marked "AC in N" from the receiver. Connect the BLACK wire (Hot) from the outlet box to the BLACK wire marked "AC in L" from the receiver. Secure all wire connections with the plastic wire nuts provided. (Fig. 3)

After all splices are made, check to make sure there are no loose strands. As an additional precaution we suggest to secure the plastic wire connectors to the wires with electrical tape.

2. WALL TRANSMITTER INSTALLATION

WARNING! HOOK UP "IN SERIES" ONLY. DO NOT CONNECT NEUTRAL SUPPLY WIRE OF ELECTRIC CIRCUIT TO THE TRANSMITTER WALL SWITCH, DAMAGE TO THE TRANSMITTER WALL SWITCH AND POSSIBLE FIRE COULD OCCUR.

Step 1. Remove the existing wall plate and switch from the wall outlet box.

Step 2. Make the electrical connections as shown in Fig.4. If your outlet box has a ground wire (Green or Bare Copper) connect the Wall Transmitter's ground wire to it. Otherwise connect the Wall Transmitter's wire directly to one of the screws from the outlet box. Secure all wire connections with the plastic wire nuts provided.

Step 3. Carefully tuck the wire connections inside the outlet box. Use the screws provided to secure the wall transmitter and wall plate to the outlet box. (Fig. 5)

CHANGING THE FREQUENCY

Step: 1. Within 60 seconds of turning the Receivers AC power ON. Press the transmitter's "Stop" button.

Note: After the AC power is on, do not press any other button on the transmitter before pressing the "Stop" button doing so will cause the procedure to fail.

Step: 2. Hold the "Stop" button for over 3 seconds, once the receiver has detected the frequency, the down light will flash twice. This will indicate the receiver has learned the frequency that was previously selected on the transmitter.

After completing the steps above, you should be able to operate the ceiling fan and light.

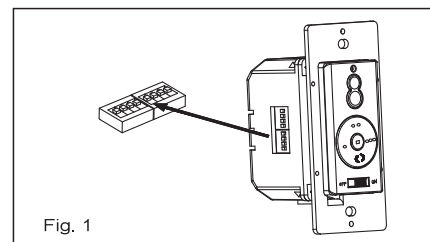


Fig. 1

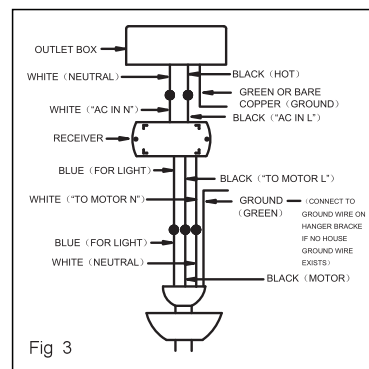
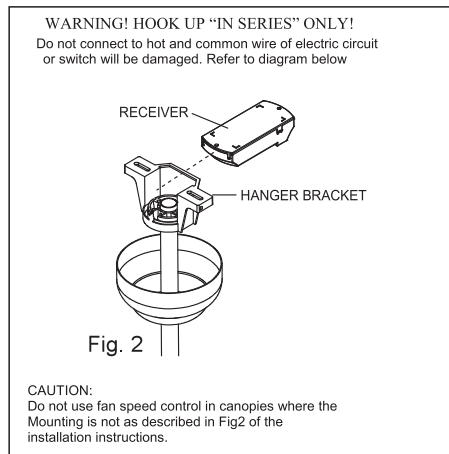


Fig. 3

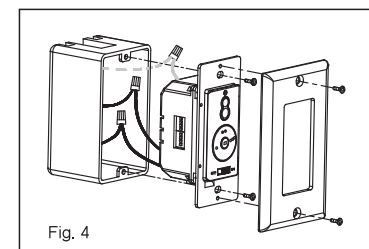


Fig. 4

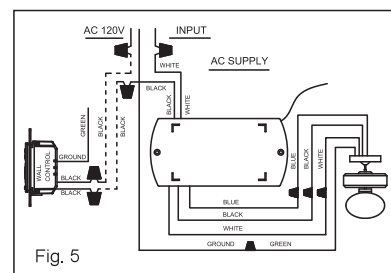


Fig. 5

If the fan is not responding to the transmitter, please turn the off power of to the receiver and repeat Step 1 and 2

3. OPERATING THE WALL TRANSMITTER

The WCS223 Touch Control™ System includes two sets of face and decorative plate color options. The wall control comes with standard white faceplate attached. If you desire to replace it with the Ivory color faceplate, use a small flat screw driver and gently pry it apart from the top or bottom of the plate.

1. Light Button:

Press and release the button to turn the light ON or OFF. Press and hold the button to set the desired light brightness. The light will cycle between bright and dim settings as long as the button is pressed. The light key has an automatic auto-resume feature that allows the light to remain at the same brightness as the last time it was turned off.

2. Speed Buttons

Press and release the button for the desired speed.

3. Stop Button

This button stops the fan

4. On-OFF

This button turns the power off for the fan and light.

The installation of your new WCS223 Touch Control System is complete.

NOTICE!

Your ceiling fan and light kit assembly must meet the following requirements:

1. Do Not install this fan with wall solid state speed control or wall light dimmer control.

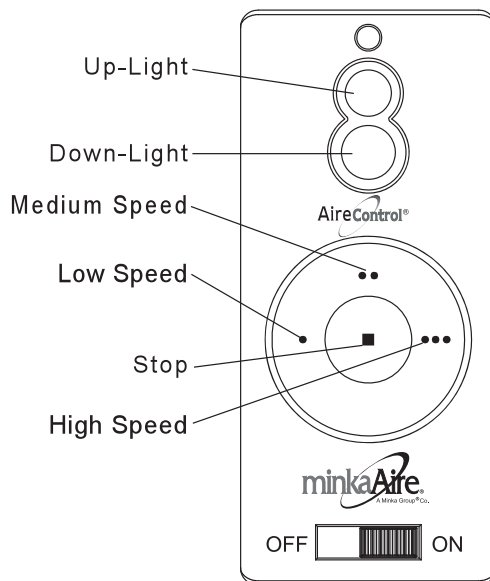
It will permanently damage the receiver of remote control and cause the fan function failure.

CAUTION:

Ceiling Angle shall Not Exceed 30 Degrees, For Mounting controller. Models CFR-3T

This product is protected by United States Federal and/or State Law, including Patent, Trademark and/or Copyright laws

Manual design and all elements of manual design are protected by U.S. Federal and/or State Law, including Patent, Trademark and/or Copyright laws.



ADVERTENCIA! APAGUE LA CORRIENTE DEL FUSIBLE O CIRCUITO

NOTA: El WCS223 control remoto universal está equipado con una función de frecuencia de aprendizaje que tiene 256 combinaciones de códigos para evitar posibles interferencias de otros equipos remotos. La frecuencia de su receptor y el transmisor se han pre ajustado en la fábrica. Le recomendamos cambiar la frecuencia mientras que este instalando su ventilador de techo en lugar de usar la frecuencia inicial fijada por la fábrica. (Fig. 1) Por favor, use una herramienta pequeña para cambiar la configuración.

Precauciones de Seguridad:

ADVERTENCIA: Desconecte la corriente eléctrica o apague el circuito eléctrico.

- No utilicé con ventiladores de estado sólido.
- Cableado eléctrico debe cumplir con todos los locales y los requisitos del código eléctrico nacional.
- Corriente eléctrica y un ventilador eléctrico deben de ser de 115/120 voltios, 60 hz. Amperaje máxima del motor de ventilador es 1.0 Vatios máximo de luz 190 - incandescente

1. INSTALACIÓN DEL RECEPTOR

NOTA: Antes que la corriente eléctrica sea desconectada para la instalación del receptor y control de pared; La luz debería estar en la posición aprendida y el ventilador de techo en la velocidad mas alta.

Paso 1. Inserte el Receptor en la abrazadera de montaje con el lado plano del receptor frente al techo. (Fig. 2)

Paso 2. Motor a Receptor de conexiones: Conecte el cable BLANCO desde el ventilador al cable BLANCO marcado "AL MOTOR N" en el receptor. Conecte el cable NEGRO del ventilador al cable NEGRO marcado "AL MOTOR L" en el receptor. Conecte el cable AZUL del ventilador al alambre AZUL marcado "PARA LA LUZ" en el receptor. (Fig. 3)

Paso 3. Receptor a la Caja de Distribución: Conecte el cable BLANCO (Neutral) de la caja de salida al cable BLANCO marcado "ENTRADA N" del receptor. Conecte el cable NEGRO (vivo) de la caja de distribución al cable NEGRO marcado "ENTRADA L" del receptor. Asegure todas las conexiones con los conectores de plástico proveídos. (Fig. 3)

Después de que todas las conexiones estén echas, asegúrese que no haiga hebras de alambre sueltos. A manera de precaución adicional le sugerimos usar cinta aislante después de usar los conectores de plástico.

2. INSTALACION DEL TRANSMISOR DE PARED

Cuidado: conecte esta unidad "en serie únicamente" no conecte los alambres de corriente y neutral del circuito eléctrico a los dos alambres negros del transmisor. Posible daño al transmisor e incendio puede ocurrir.

Paso 1. Remueva la cubierta del interruptor y el interruptor viejo de la caja de distribución de la pared.

Paso 2. Haga las conexiones eléctricas como se muestra en la fig. 4 Si su casa de distribución tiene un alambre a tierra (verde o cobre) conéctelo al alambre del transmisor. Si su caja de distribución no tiene un alambre a tierra, entonces únicamente conecte el alambre a tierra del transmisor a un tornillo de la caja de distribución.

Paso 3. (Fig. 5) cuidadosamente meta las conexiones dentro de la caja de distribución. Asegure el transmisor con los dos tornillos proveídos.

Creando una frecuencia única

Paso: 1. Dentro de los 60 segundos de conectar la corriente al Receptor. Presione el botón "Stop" del transmisor.

Nota: Después de conectar la corriente, no oprima cualquier otro botón en el transmisor antes de oprimir el botón "Stop", haciendo eso hará que el procedimiento fracase.

Paso: 2 Sostenga el botón "Stop" más de 3 segundos, una vez que el receptor ha detectado la frecuencia, la luz parpadeará dos veces. Esto indica que el receptor se ha enterado de la frecuencia con que fue previamente seleccionado en el transmisor.

Después de completar los pasos anteriores, usted debe ser capaz de manejar el ventilador de techo y de la luz.

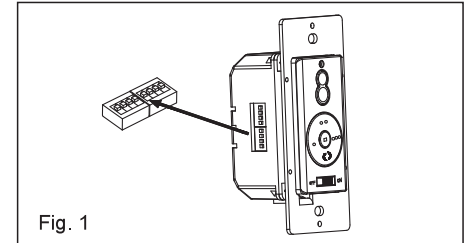


Fig. 1

Cuidado: conecte esta unidad "en serie únicamente" No conecte al cable positivo y cable común de circuito eléctrico se dañara el interruptor. Consulte el diagrama de abajo

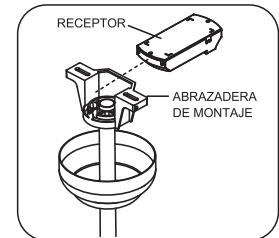


Fig.2

PRECAUCIÓN: No utilice el control de velocidad del ventilador en donde el Montaje no es tal como se describe en la Fig 2 de la Instrucciones de instalación.

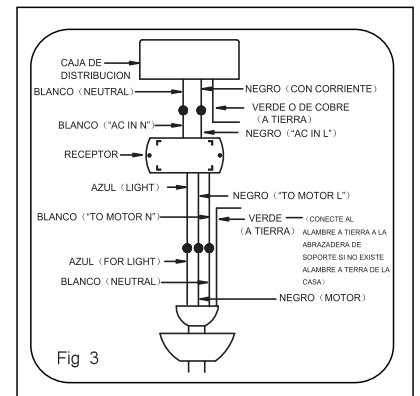


Fig 3

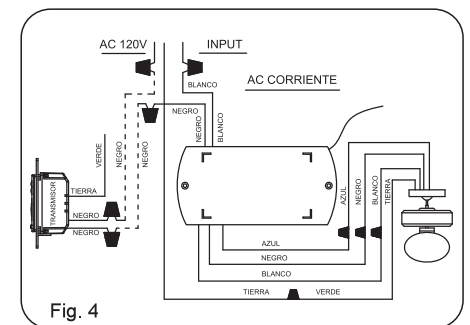


Fig. 4

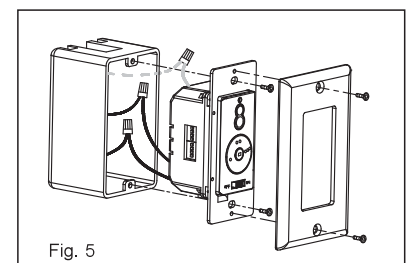


Fig. 5

Si el ventilador no está respondiendo al transmisor, por favor, desconecte la corriente al receptor, Y repita los pasos.

3. Operacion del transmisor de pared

Nota: su WCS223 sistema aire control incluye dos conjuntos de caras y cubiertas decorativas con dos diferentes opciones de colores. El control de pared incluye la cara decorativa de color blanca. Si desea remplazar con la cara decorativa de color marfil incluida, use un desarmador de punta fina para separa la cara decorativa, puede hacerlo por la abertura de la parte superior o inferior de la cara decorativa.

1. Botón de la luz:

Presione y suelte el botón para prender o apagar la luz. Mantenga el botón oprimido para configurar el brillo de la luz deseada. La luz ciclara entre los ajustes, mientras tenga el botón oprimido. La luz tiene una clave automática que permite que la luz permanezca en el mismo brillo que la última vez que se apago.

2. Botones de velocidad

Presione y suelte el botón de la velocidad deseada.

3. Stop Botón

Este botón detiene el ventilador.

4. Sobre compensación

Este botón hace de la alimentación eléctrica Para el ventilador y la Luz

La instalación de su nuevo WCS223 sistema de control remoto de mano universal está completo.

AVISO!

Su ventilador de techo y luz de montaje deberían cumplir con los siguientes requisitos:

1. No instale este ventilador con un control de estado sólido de velocidad.
Se produce daño permanente al receptor y hace que la función del ventilador fracase.

PRECAUCIÓN: El ángulo de techo no puede exceder más de 30 Grados, para poder montar el controlador. Modelos CFR-3T

Este producto esta protegido por la Federal de los Estados Unidos y/o del Estado de Derecho, incluyendo patentes, marcas y/o leyes de derecho de autor.

Diseño del manual y todos los elementos del diseño de manual están protegidos por EE.UU. y / o federales del Estado de Derecho, incluyendo patentes, marcas y / o derechos de autor.

