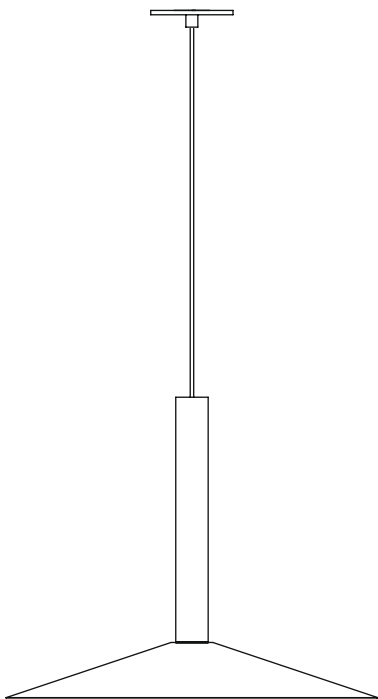


Milana

Jaume Ramírez

marset



Assembly Instructions
Instrucciones de montaje
Instructions de montage
Montageanleitung

WARNING

1. It is recommended that a professional electrician be responsible for installing the light.
2. Disconnect power supply before installation.
3. If the wire or flexible cord is damaged, it must only be changed by the manufacturer, their Service Dept. or qualified personnel in order to avoid risk.
4. The light source contained in this luminaire shall only be replaced by the manufacturer or his service agent or a similar qualified person.
5. To clean the luminaire use a soft damp cloth with soap or neutral detergent. Do not use alcohol or other solvents.

ADVERTENCIAS

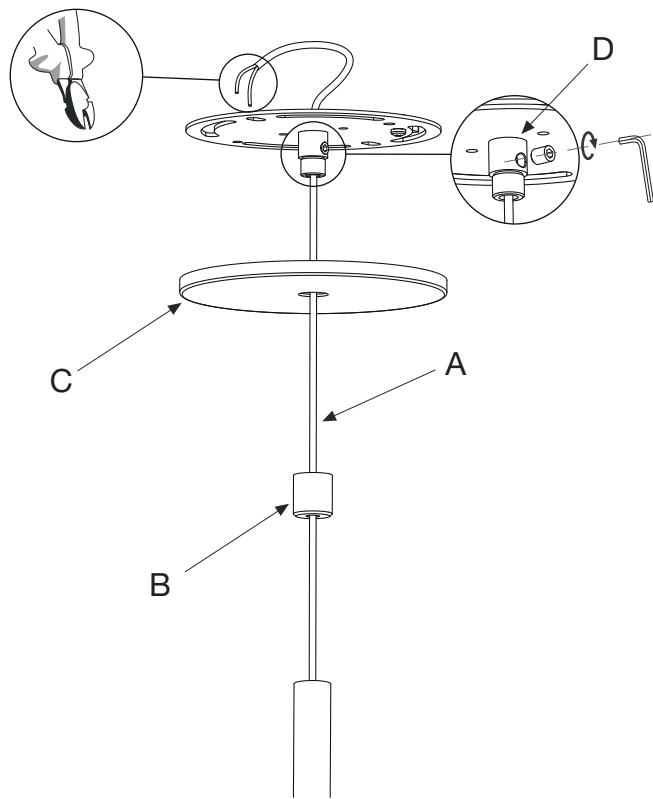
1. Se recomienda que la instalación sea realizada por un profesional.
2. Desconectar la conexión a red antes de ser manipulada.
3. Si el cable flexible o cordón de esta luminaria está dañado, deberá sustituirse exclusivamente por el fabricante o su servicio técnico o una persona de cualificación equivalente con objeto de evitar cualquier riesgo.
4. La fuente de luz de esta luminaria debe reemplazarse únicamente por el fabricante, su servicio técnico o persona cualificada equivalente.
5. Para limpiar la luminaria utilizar un paño suave humedecido con agua y detergente neutro si fuera necesario. No utilizar alcohol u otros disolventes.

ATTENTION

1. Il est recommandé de faire exécuter l'installation par un professionnel.
2. Débranchez la connexion au réseau avant toute manipulation.
3. Si le câble flexible ou fil du luminaire est endommagé, il conviendra de faire appel au fabricant, à son service technique ou encore à une personne qualifiée pour le remplacer et éviter ainsi tout risque fâcheux.
4. La source de lumière contenue dans ce luminaire doit être remplacée uniquement par le fabricant ou son agent de maintenance, ou par une personne de qualification similaire.
5. Pour nettoyer le luminaire, nous vous recommandons d'utiliser un chiffon doux humidifié d'eau et de détergent neutre, le cas échéant. N'utilisez pas d'alcool ni d'autres types de dissolvants.

HINWEISE

1. Wir empfehlen, die Installation von einem Fachmann vornehmen zu lassen.
2. Unterbrechen Sie die Verbindung zum Netz vor Beginn der Arbeit.
3. Wird das Kabel der Leuchte beschädigt, darf dieses nur durch den Hersteller, dessen technischen Service, oder eine entsprechend qualifizierte Person ausgetauscht werden, um eventuelle Risiken zu vermeiden.
4. Die Lichtquelle dieses Geräts darf nur vom Hersteller oder einem Vertreter oder einer anderen qualifizierten Person ersetzt werden.
5. Zur Reinigung der Leuchte empfiehlt es sich, ein weiches Tuch zu verwenden und dieses, falls nötig, mit Wasser und einem neutralen Reiniger zu befeuchten. Alkohol oder Lösungsmittel sind zur Reinigung nicht geeignet.

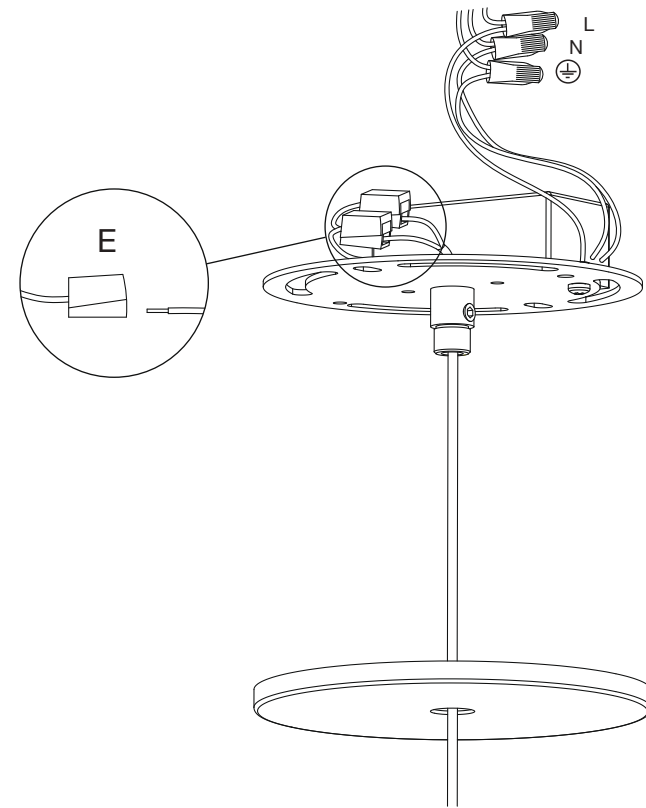


1. Pass the electric cable (A) through the nut (B), through the canopy (C) and through the strain relief (D). Secure the electric cable by tightening the screw of the strain relief. Cut the electric cable to the desired length using wire clippers.

1. Pasar el cable eléctrico (A) a través de la tuerca (B), del agujero del florón (C) y a través del prensacables (D). Asegurar el cable eléctrico apretando el tornillo del prensacables. Cortar el cable eléctrico sobrante utilizando unos alicates de corte.

1. Passer le câble électrique (A) au travers de l'écrou (B), du trou du fleuron (C) et au travers du presse-étoupe (D). Sécuriser le câble électrique en serrant la vis du presse-étoupe. Couper le câble électrique restant en utilisant une pince coupante. Fixer le tube (A) sur la base (B) en utilisant les vis fournies (C).

1. Das Elektrokabel (A) durch die Schraubenmutter (B), durch die Öffnung in der Rosette (B) und durch die Kabelpresse (D) führen. Das Elektrokabel über die Schraube der Kabelpresse sichern. Das überstehende Stück Elektrokabel mit einer Zange abschneiden. Befestigen Sie das Rohr (A) auf der Basis (B) mit den mitgelieferten Schrauben (C).

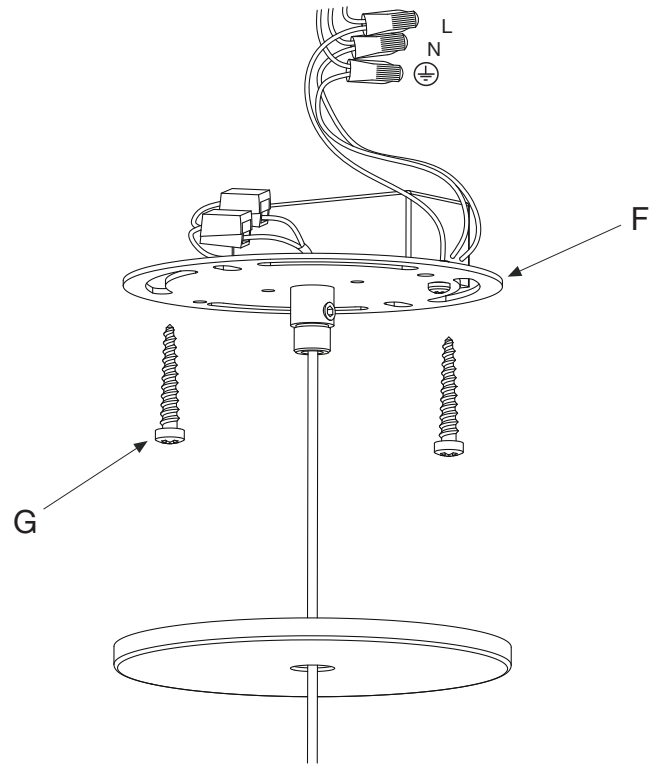


2. Connect the power cables to the main supply into the outlet box. Connect the lamp to the driver with the connectors (E): Connect the white wire from the electrical cable to the (+) pole and the not covered wire to the (-) pole.

2. Realizar las conexiones eléctricas en la caja de empalmes. Conectar la lámpara al driver con los conectores (E): conectar el cable blanco de la lámpara al polo (+) y el cable o malla sin funda al polo (-).

2. Réaliser les connexions électriques sur le boîtier de raccordement. Connecter la lampe au driver avec les connecteurs (E) : connecter le câble blanc de la lampe à la borne (+) et le câble ou maille sans protection à la borne (-).

2. Nehmen Sie die elektrischen Anschlüsse an der Anschlussdose vor. Die Lampe an den Driver mit den Steckern (E) anschließen: das weiße Kabel an den positiven Pol (+), das Kabel oder Maschendraht ohne Mantel an den negativen Pol (-).

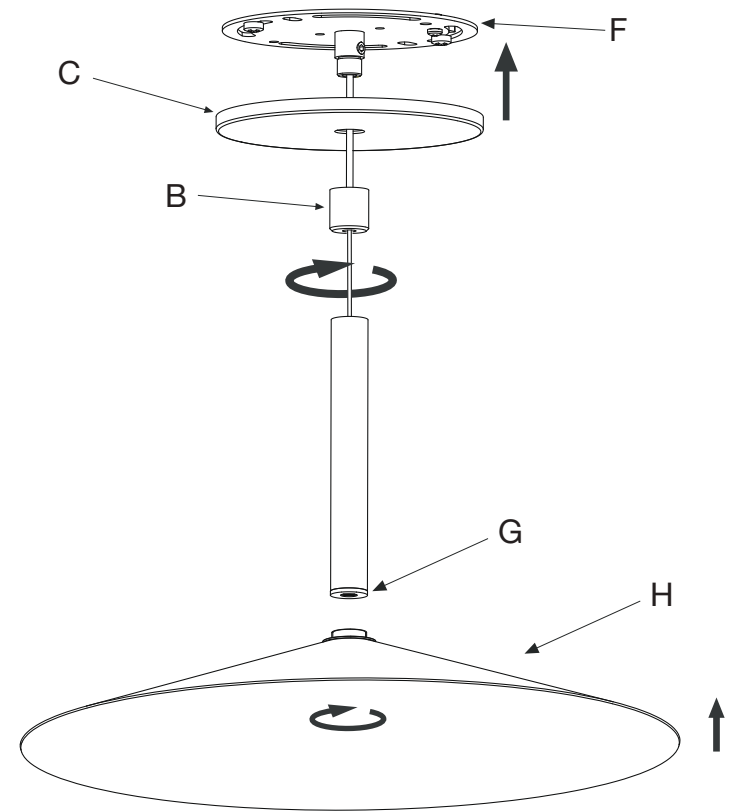


3. Fix ceiling plate (F) to the outlet box using screws (G).

3. Fijar el soporte (F) en la caja de empalmes mediante los tornillos (G).

3. Fixer le support (F) au boîtier de raccordement au moyen des vis (G).

3. Den Träger (F) auf der Anschlussbox mit den Schrauben (G) befestigen.



4. Attach the canopy (C) to the support plate (F) by tightening the nut (B).

4.1. Depending on the model, remove part (G) in order to screw the shade (H) into the tube. Save part (G) for future configurations.

4. Fijar el florón (C) a la placa (F) apretando la tuerca (B).

4.1. Según el modelo, desenroscar pieza (G) para poder rosca la pantalla (H) con el tubo. Guardar pieza (G) para futuras configuraciones.

4. Fixer le fleuron (C) à la plaque (F) en serrant l'écrou (B).

4.1. En fonction du modèle, dévissez la pièce (G) pour pouvoir visser l'abat-jour (H) au tube. Rangez la pièce (G) pour tout changement de configuration ultérieur.

4. Die Rosette (C) an die Platte (F) durch Anziehen der Schraubenmutter (B) befestigen.

4.1. Je nach Modell das Teil (G) abschrauben, um den Schirm (H) mit dem Rohr zu verschrauben. Teil (G) für spätere Konfigurationen aufbewahren.

Technical Data

Light fitting for indoor use only
Power Factor: 1
Bulb to be used:
Milana
LED SMD 6W (included)

Datos Técnicos

Luminaria para uso interior
Factor de Potencia: 1
Lámpara a utilizar:
Milana
LED SMD 6W (incluido)

Données techniques

Luminaire intérieur.
Facteur de puissance : 1
Ampoule :
Milana
LED SMD 6W (inclus)

Technische Daten

Leuchte für den Innenraum.
Leistungsfaktor: 1
Empfohlenes Leuchtmittel:
Milana
LED SMD 6W (inbegriffen)

Dry location only



- This symbol on the product or its packaging indicates that it must not be treated as household waste. It should, in fact, be handed in at a recognised collection point for recycling electrical and electronic equipment. For more detailed information about the recycling of this product, please contact your local city office, your household waste disposal service or the shop where you purchased the product.
- Este símbolo en su equipo o embalaje indica que el presente producto no puede ser tratado como residuo doméstico normal, sino que debe entregarse en el correspondiente punto de recogida de equipos eléctricos y electrónicos. Para recibir información detallada sobre el reciclaje de este producto, por favor, contacte con su ayuntamiento, su punto de recogida más cercano o el distribuidor donde adquirió el producto.
- Le symbole représenté sur l'appareil ou l'emballage signifie que le produit ne peut être traité comme un déchet domestique normal, et doit par conséquent être déposé dans un point de collecte réservé aux appareils électriques et électroniques. Pour en savoir plus sur le recyclage de ce produit, veuillez vous adresser auprès de votre mairie, afin de connaître le point de collecte le plus proche, ou contacter le distributeur qui vous a vendu le produit.
- Dieses Symbol auf dem Produkt oder der Verpackung zeigt an, dass diese nicht als normaler Hausmüll behandelt werden dürfen, sondern den entsprechenden Stellen für Sondermüll zugeführt werden müssen. Für weitere Informationen zum Thema Sondermüll wenden Sie sich bitte an Ihre Stadtverwaltung, die nächste Annahmestelle oder den Händler, bei dem Sie das Produkt erworben haben.

Dimmable

- Phase cut dimmer leading and trailing edge (Triac).
- Regulación con dispositivo de corte al inicio o al final de fase (Triac).
- Régulation avec dispositif de coupe au début ou à la fin de la phase (Triac).
- Einstellung mit Schneidevorrichtung am Anfang oder Ende der Phase (Triac).

120 V - 60 Hz

marset 