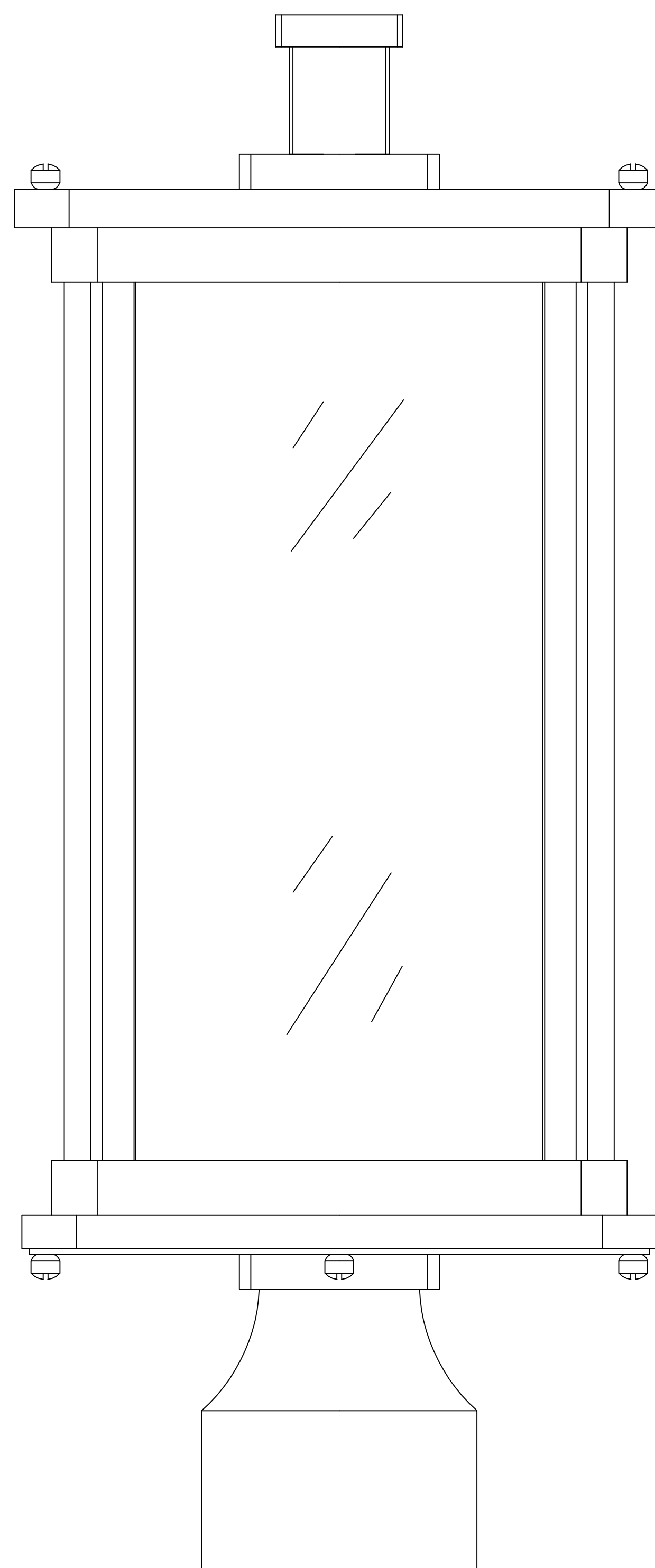




PRODUCT NAME: Terrace
ITEM NUMBER: 3250

NOM DU PRODUIT: Terrace
NUMÉRO D'ARTICLE: 3250

Please consult your electrician for hanging fixture and wiring.
Veuillez consulter votre électricien pour le montage suspendu et le câblage.



To prevent water intrusion, caulk around back-plate where fixture meets the wall using outdoor silicone sealant.
Pour empêcher l'intrusion d'eau, calfeutrer autour de la plaque arrière où l'appareil rencontre le mur en utilisant un mastic de silicone extérieur.

Bulb(not included): 1×100W MB E26
Ampoule(non incluse): 1×100W MB E26

MADE IN CHINA
FABRIQUÉ EN CHINE

PRODUCTS ARE NOT INENDED FOR COMMERCIAL USE.
LES PRODUITS NE SONT PAS DESTINÉS POUR USAGE COMMERCIAL.

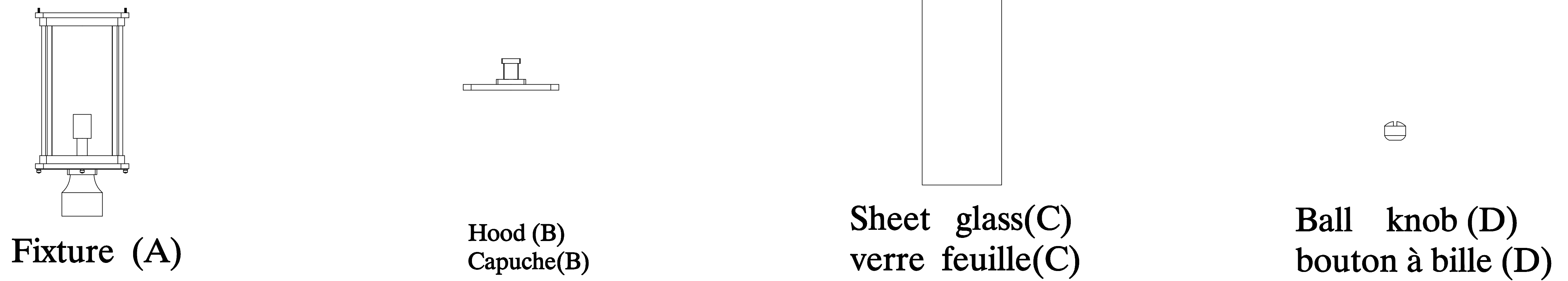
Page 1 of (2)
Page 1 sur (2)



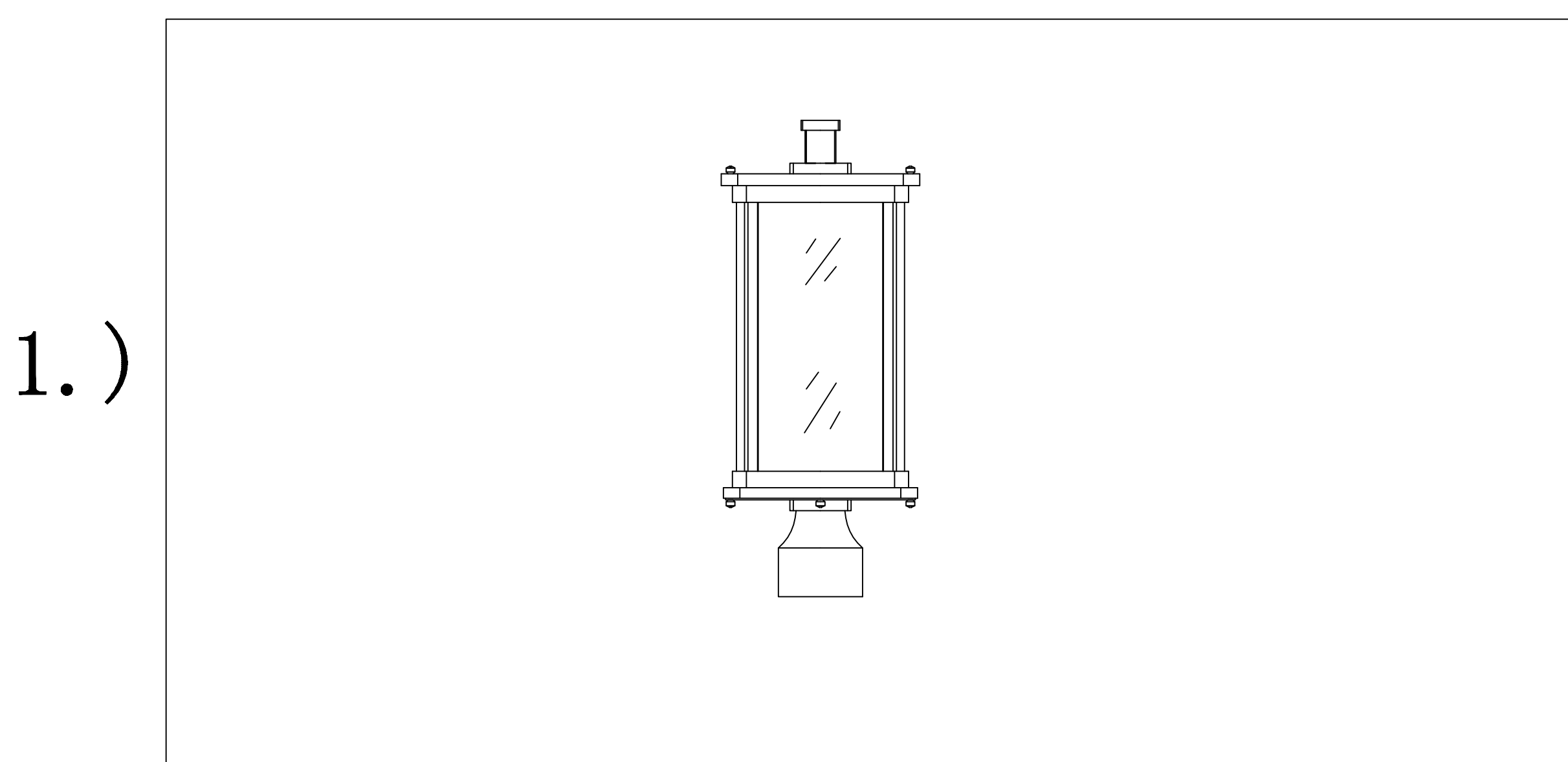
PRODUCT NAME: Terrace
ITEM NUMBER: 3250

NOM DU PRODUIT: Terrace
NUMÉRO D'ARTICLE: 3250

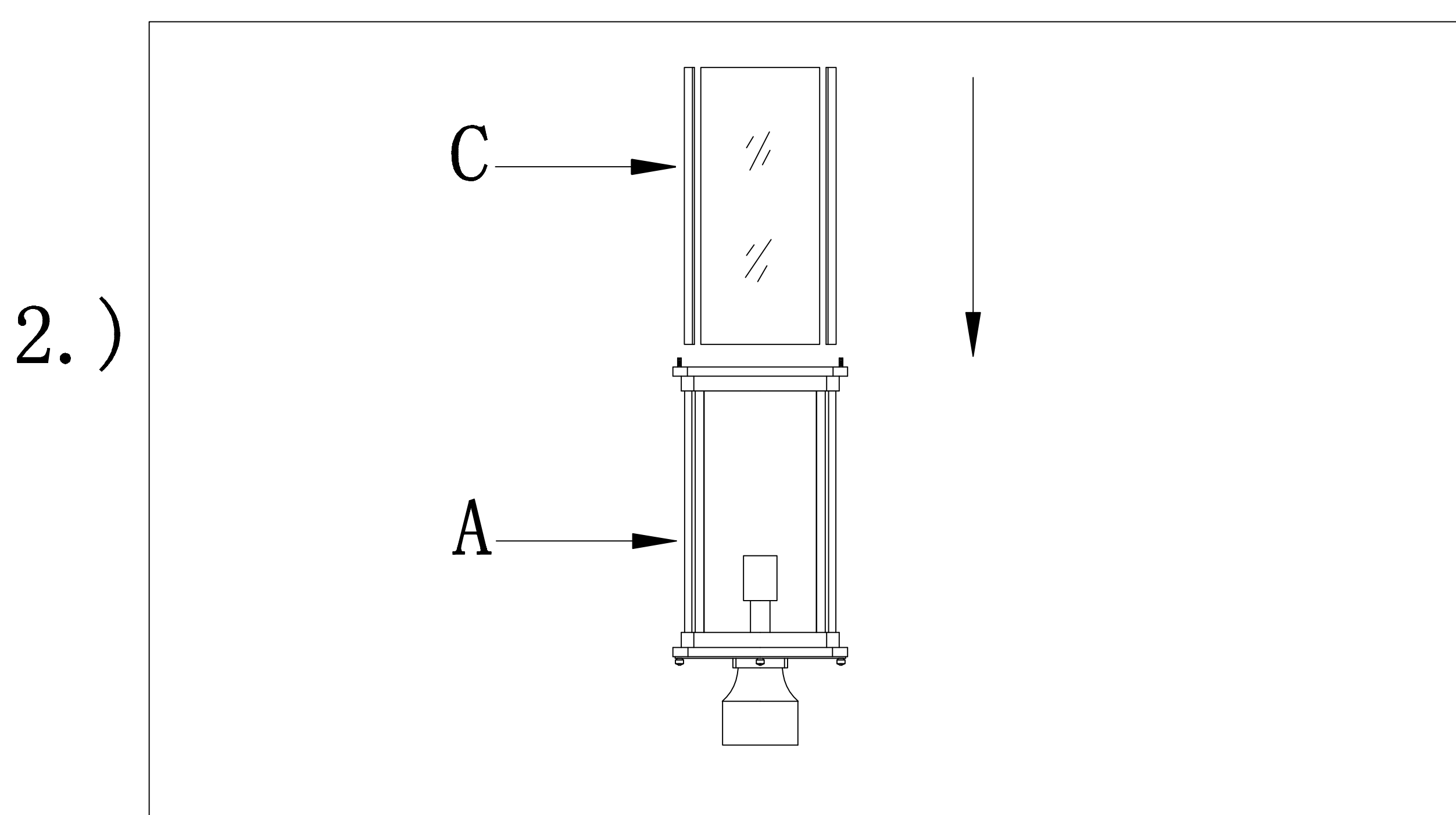
IMPORTANT: Turn off the power at the main fuse or circuit breaker box before starting installation.
IMPORTANT: Coupez l'alimentation du fusible principal ou de la boîte du disjoncteur avant de commencer l'installation.



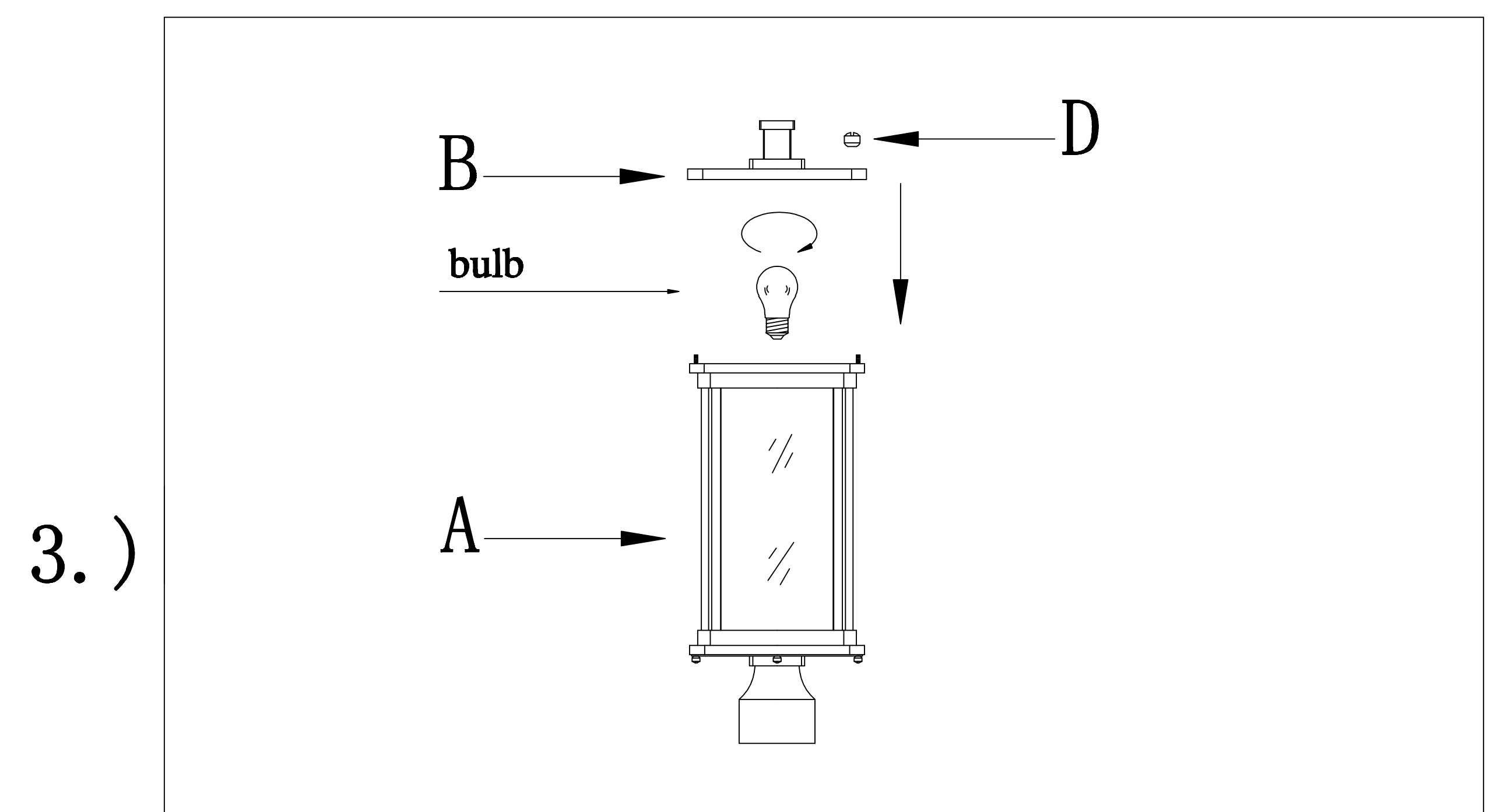
Locate all hardware & components before discarding packaging
Localisez tous les matériels et composants avant de jeter l'emballage



1.)
Step.1: Remove hood from the post by unscrewing top finial and two screws within the hood.
Étape 1: Enlever le capot du poteau en dévissant le fini supérieur et les deux vis à l'intérieur du capot.



2.)
Step.2: Install the sheet glass(C) into the fixture(A)
Étape 2: Installez le verre en feuille (C) dans l'appareil (A)



3.)
Step.3: Install MB bulb, Attach the hood(B) to fixture, using ball knobs (D).
Étape 3: Installer l'ampoule MB, Fixez le capot (B) à l'appareil, en utilisant le bouton à bille (D) aux vis.

Step.4: Wire fixture to supply circuit in the post mount.
Étape 4: Fixer le fil au circuit d'alimentation du support de montage.

Step.5: Secure the fixture to the post using three screws on the post mount fitting.
Étape 5: Fixez le luminaire au poteau à l'aide de trois vis sur le support de montage.

Step.6: Caulk around the post using RTV silicone sealant to prevent water intrusion into the splicing area.
Étape 6: calfeutrer autour du poteau en utilisant le mastic silicone RTV pour empêcher l'intrusion d'eau dans la zone d'épissage.

Cleaning & Care:

Clean with soft cloth and a mild detergent.
DO not use abrasive cleaner.

Nettoyage et entretien:

Nettoyer avec un chiffon doux et un détergent doux.
N'utilisez pas de nettoyant abrasif.

MADE IN CHINA
FABRIQUÉ EN CHINE

PRODUCTS ARE NOT INENDED FOR COMMERCIAL USE.
LES PRODUITS NE SONT PAS DESTINÉS POUR USAGE COMMERCIAL.