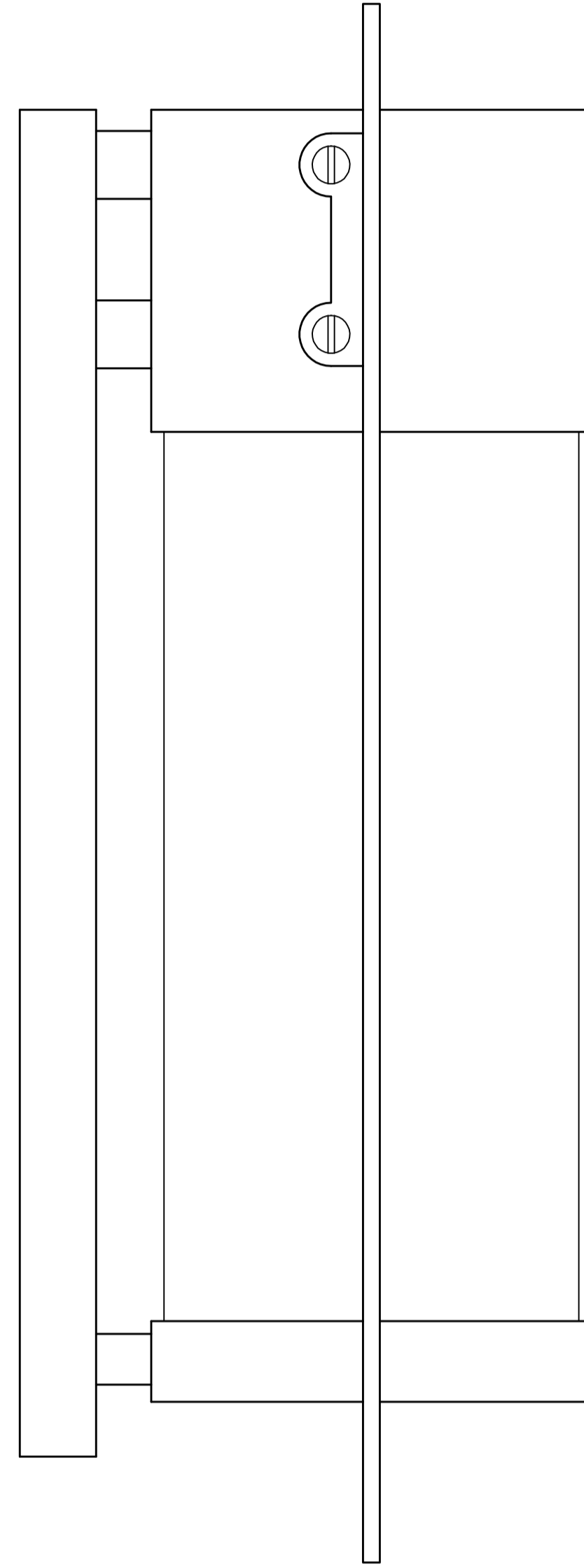




PRODUCT NAME: Focus
ITEM NUMBER: 55892

NOM DU PRODUIT: Focus
NUMÉRO D'ARTICLE: 55892

Please consult your electrician for hanging fixture and wiring.
Veuillez consulter votre électricien pour le montage suspendu et le câblage.



To prevent water intrusion, caulk around back-plate where fixture meets the wall using outdoor silicone sealant
Pour empêcher l'intrusion d'eau, calfeutrez autour de la plaque arrière où l'appareil rencontre le mur en utilisant un mastic de silicone extérieur

This fixture is designed to dim with an Electronic Low Voltage dimmer. Dimming levels will vary by dimmer. Below is a list of Recommended Dimmers:

- Lutron DVELV-330P
- Lutron SAELV-153P
- Leviton 6674-POW
- Lutron MAELV-600M
- Leviton IPL06-10Z
- Legrand Tru-Universal ADTP703TUW4

Due to inrush current, wattage should not exceed 150 Watts of product for a 600 Watt dimmer.

Ce luminaire est conçu pour diminuer avec un gradateur électronique de basse tension. Les niveaux de variation varient en fonction du gradateur. Voici une liste de Dimmers recommandés:

- Lutron DVELV-330P
- Lutron SAELV-153P
- Leviton 6674-POW
- Lutron MAELV-600M
- Leviton IPL06-10Z
- Legrand Tru-Universal ADTP703TUW4

En raison du courant d'appel, la puissance ne doit pas dépasser 150 watts de produit pour un gradateur de 600 watts

8W LED

MADE IN CHINA
FABRIQUÉ EN CHINE

PRODUCTS ARE NOT INENDED FOR COMMERCIAL USE.

LES PRODUITS NE SONT PAS DESTINÉS POUR USAGE COMMERCIAL.

Page 1 of (2)

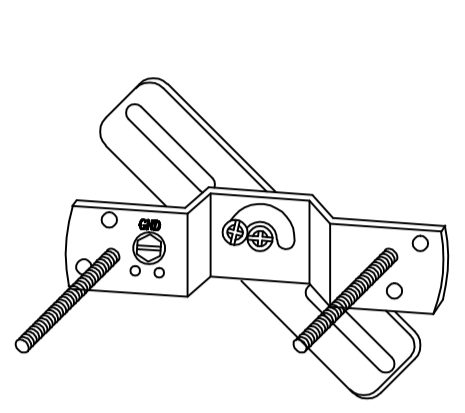
Page 1 sur (2)



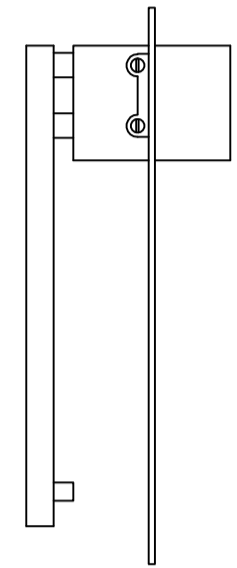
PRODUCT NAME: Focus
ITEM NUMBER: 55892

NOM DU PRODUIT: Focus
NUMÉRO D'ARTICLE: 55892

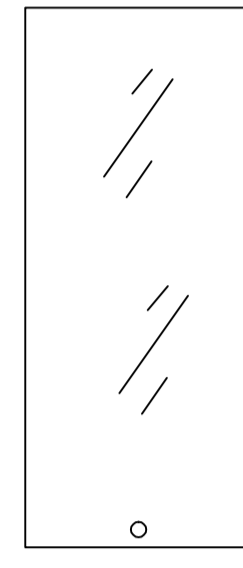
IMPORTANT: Turn off the power at the main fuse or circuit breaker box before starting installation.
IMPORTANT: Coupez l'alimentation du fusible principal ou de la boîte du disjoncteur avant de commencer l'installation.



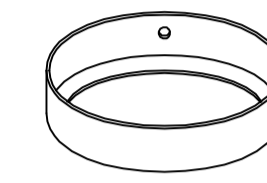
Bracket (A)
Support (A)



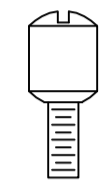
Fixture (B)



Glass (C)
Verre (C)

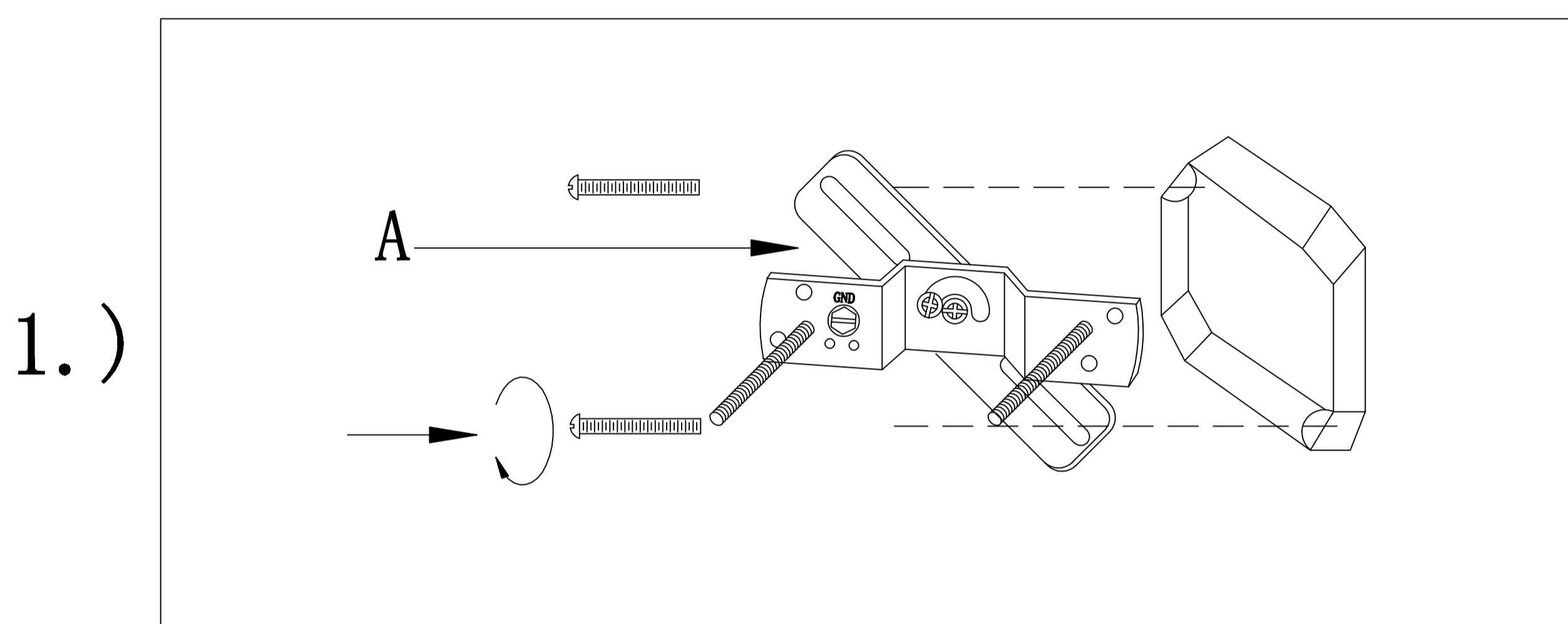


Bottom Ring (D)
Bague au fond (D)



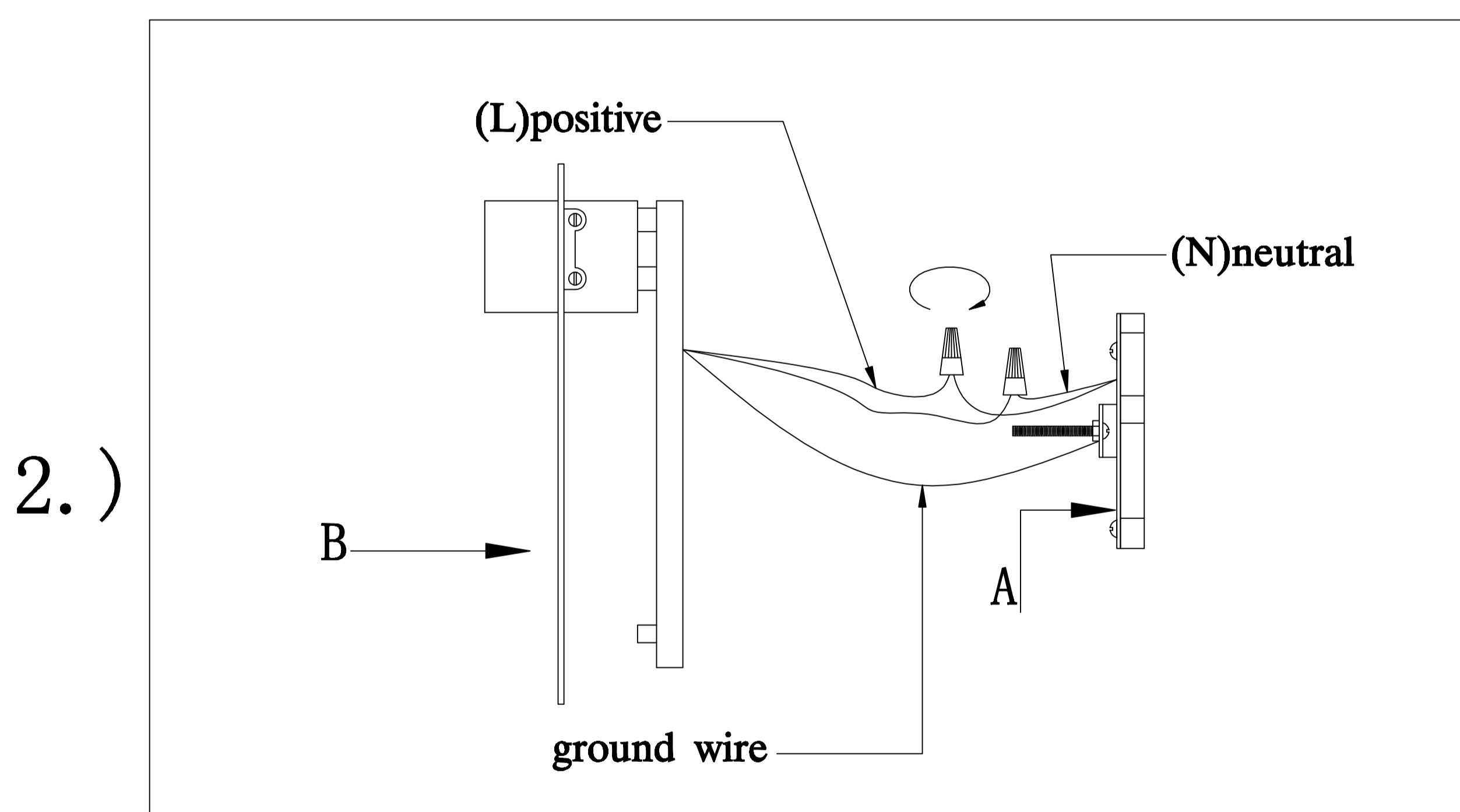
Cylinder knob (E)
Cylindre (E)

Locate all hardware & components before discarding packaging
Localisez tous les matériels et composants avant de jeter l'emballage



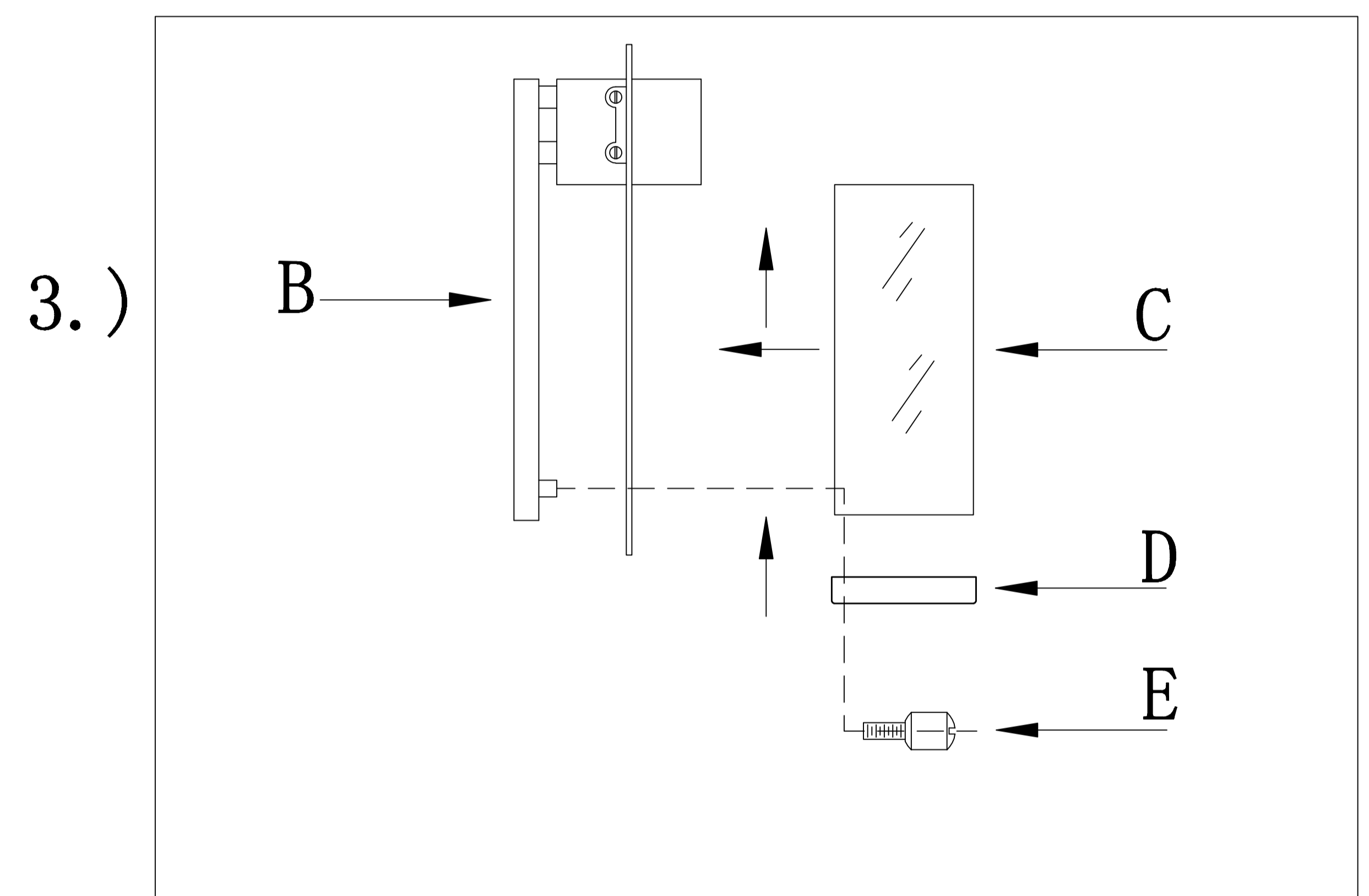
Step.1: Remove mounting bracket from fixture(B) and install to electrical box. then wire fixture to wires in outlet box. Copper wire is for Ground.

Étape 1: Retirer le support de fixation du luminaire (B) et l'installer sur la boîte électrique. Puis fixer le fil aux fils dans la boîte de sortie. Le fil de cuivre est pour la terre.



Step.2: Attach back plate to mounting bracket and tighten ball nuts so fixture meets wall. Caulk fixture where back plate meets the wall with silicone sealant.

Étape 2: Attachez la plaque arrière au support de montage et serrez les écrous à billes de manière à ce que le luminaire rencontre le mur. Appareil de calfeutrage où la plaque arrière rencontre le mur avec du mastic silicone.



Step.3: Attach glass(C) to the fixture with bottom ring (D), and secure using ball nut (E) at fixture(B).

Étape 3: Attacher le verre (C) et fixer à l'aide de la plaque inférieure (D) au luminaire (B) à l'aide du cylindre (E) au luminaire (B).

Cleaning & Care:

Clean with soft cloth and a mild detergent.
DO not use abrasive cleaner.

Nettoyage et entretien:

Nettoyer avec un chiffon doux et un détergent doux.
N'utilisez pas de nettoyant abrasif.

MADE IN CHINA
FABRIQUÉ EN CHINE

PRODUCTS ARE NOT INENDED FOR COMMERCIAL USE.

LES PRODUITS NE SONT PAS DESTINÉS POUR USAGE COMMERCIAL.