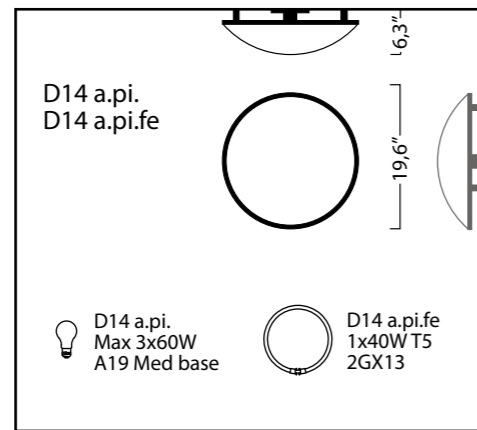
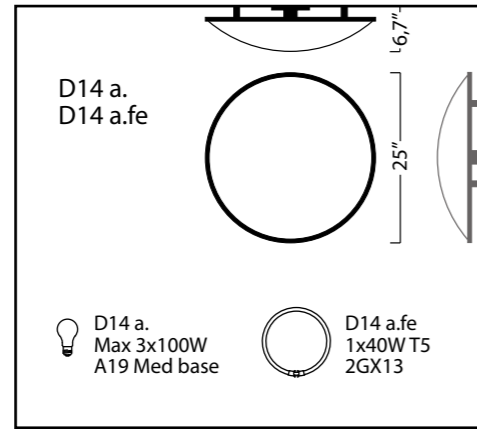


TRAMA

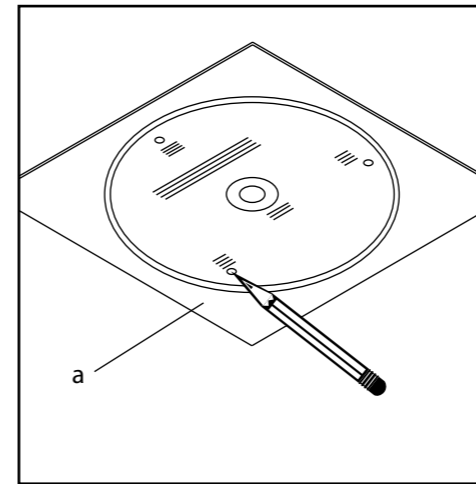
design Luciano Balestrini - Paola Longhi

D14



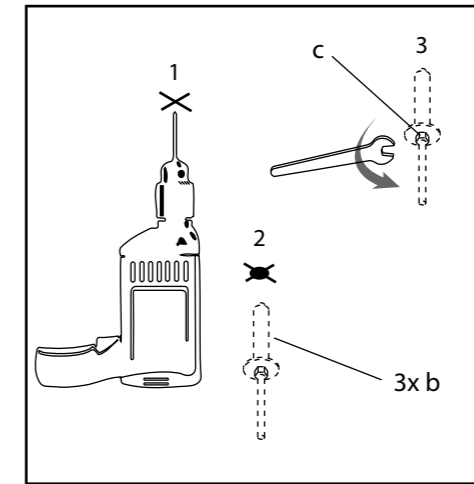
Wall or ceiling lamp for incandescent or fluorescent bulbs. Thermoformed reflector of silkscreened polycarbonate with weft drawing, easily removable for maintenance. Metal parts of anodized aluminium.

Applique ou plafonnier pour ampoules incandescent ou fluorescentes. Le diffuseur est en polycarbonate thermoformé, sérigraphié à trame et s'enlève facilement pour l'entretien. Les parties métalliques sont en aluminium anodisé.



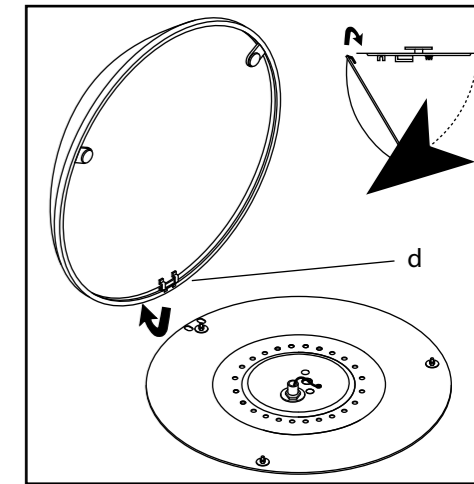
Mark the drilling points by using the cardboard template (a) contained in the package.

Utiliser l'écran perforé en carton (a) contenu dans l'emballage pour marquer les points de fixation



Drill in the marked points. Insert the 3 rawplug fixings not provided (b) and fix them by tightening the nut (c).

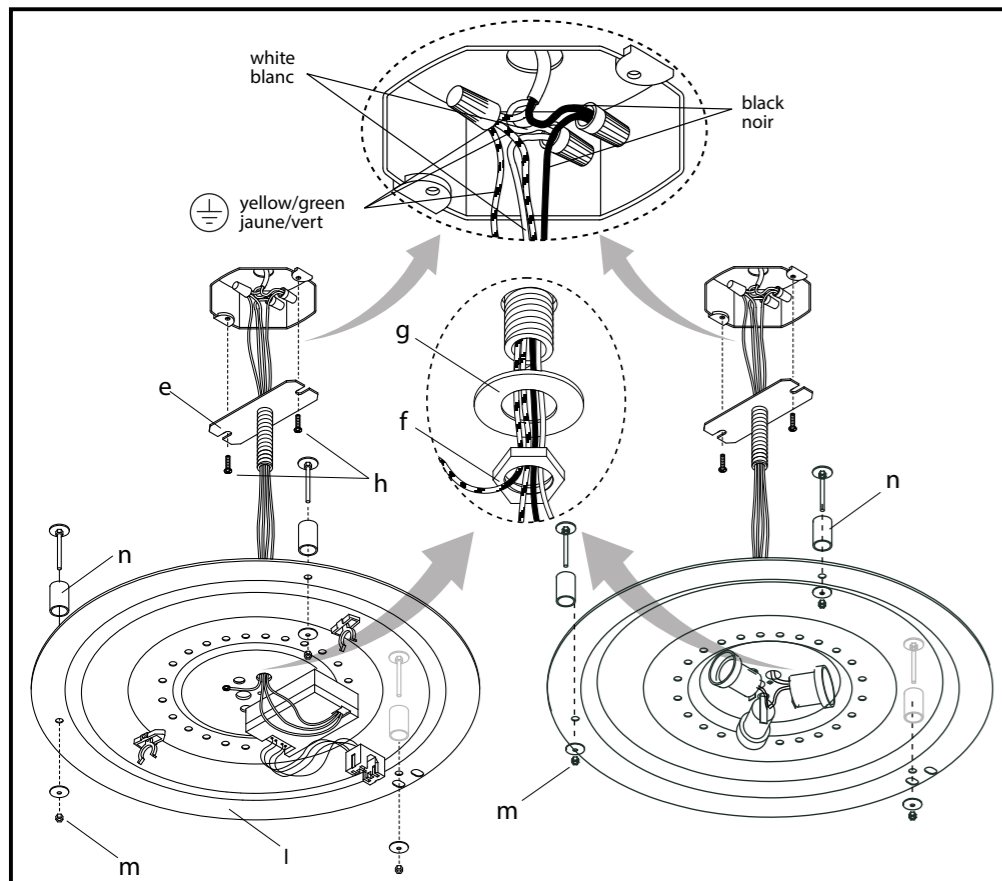
Perçer les points marqués précédemment. Introduire les trois vis (b) pas fournies et les fixer en serrant l'écrou (c).



Remove the diffuser by turning it around the hinge (d).

Décrocher le diffuseur en le faisant tourner sur la charnière (d).

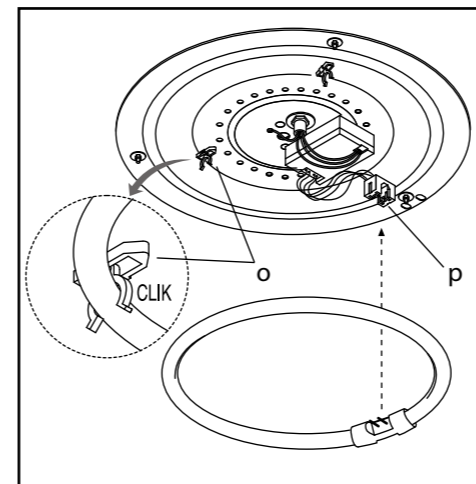
Mounting and electrical connections Fixation et connexions électriques



Disassemble the "Cross bar" (e) by unscrewing the nut (f). Make the electrical connections in the "Junction Box" noting Live and Neutral (L- N). Fix the "Cross bar" to the "Junction box" using screws (h), which are not supplied. After fixing the plate (l) to the "Cross bar" using the nut (f) and washer (g), place the spacer (n) and screw the nuts (m) and washers to the plugs.

Démontez la "barre transversale" (e) en dévissant l'écrou (f). Effectuez les connexions électriques dans la "Boîte de jonction" en respectant les polarités (L- N). Fixez la "barre transversale" dans la "Boîte de jonction" par les vis (h), pas fournies avec l'appareil. Après le fixage du plateau (l) à la "barre transversale" en utilisant l'écrou (f) et la rondelle (g), positionnez les entretoises (n) et vissez les écrous (m) et les rondelles aux chevilles.

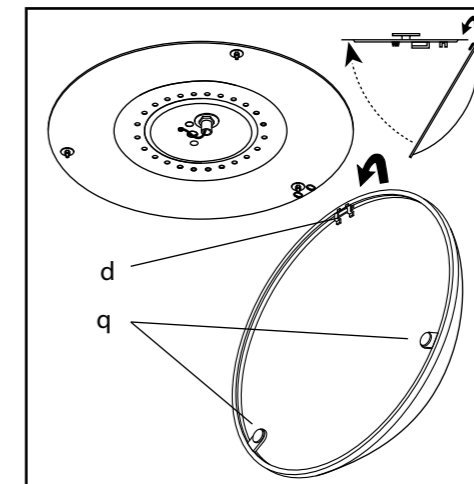
Fluorescent lamp installation Introduction de l'ampoule fluorescente



Insert the lamp in the lamp-holder (p) by releasing the sealing spring (o).

Introduire l'ampoule dans la douille (p) en déclenchant les ressorts de tenue (o).

Diffuser closing Fermeture du diffuseur



Mount the diffuser by inserting the hinge (d) into the 2 slots on the plate and rotate it until the two magnets (q) attach.

Remettez le diffuseur en glissant la charnière (d) dans les deux trous sur le plateau et le tourner jusqu'à accrocher les deux aimants (q).

WARNING

THE SAFETY OF THE APPLIANCE IS GUARANTEED ONLY IF THESE INSTRUCTIONS ARE FULLY RESPECTED, BOTH DURING INSTALLATION AND USE; THEREFORE KEEP THEM IN A SAFE PLACE. THE MANUFACTURER CANNOT BE HELD RESPONSIBLE FOR ANY DAMAGE DERIVING FROM IMPROPER USE OF THE APPLIANCE.

INSTALLATION
For installation and whenever work is to be done on the appliance, make sure that the voltage has been switched off!
SUPPLY AND REPLACEMENT OF BULBS
Use only the type of bulb shown and never exceed the maximum power stated.
For incandescent version only: use supply wire rated 85°C minimum

ATTENTION

LA SECURITE DE L'APPAREIL N'EST GARANTIE QUE SI CES INSTRUCTIONS SONT RESPECTEES LORS DE L'INSTALLATION ET DE L'UTILISATION; IL EST PAR CONSEQUENT NECESSAIRE DE LES CONSERVER SOIGNEUSEMENT. LE FABRICANT DEGAGE TOUTE RESPONSABILITE EN CAS DE DEGATS DUS A UN USAGE INCORRECT DE L'APPAREIL.

INSTALLATION
Lors de l'installation et pour toute intervention sur l'appareil, s'assurer que le courant électrique ait été coupé!

FOURNITURE ET REMPLACEMENT DES AMPOULES
N'utiliser que le type d'ampoules indiqué; ne jamais dépasser la puissance maximale prescrite.
For incandescent version only: use supply wire rated 85°C minimum