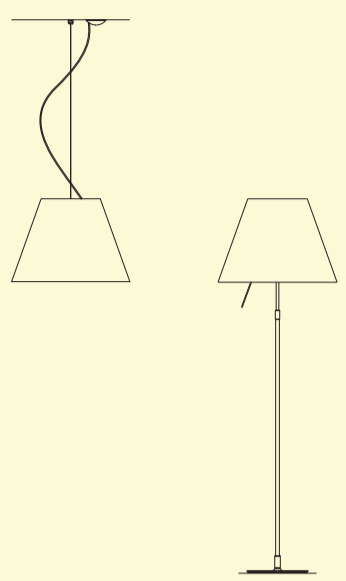


(grande costanza)



design
paolo rizzatto

INDEX
INDEX
ÍNDICE

02	Description Description Descripción	10	Mounting the shade Montage de l'abat-jour Montaje de la pantalla
	Pendant versions Versions à suspension Versiones de suspensión		Placing the shade Mise en place de l'abat-jour Colocación de la pantalla
03	Floor versions Versions de sol Versiones de pie	12	Switching on/off, dimming Allumer, éteindre, régler Encendido/apagado, regulación de la intensidad de la luz
	Dimensions Dimensions Medidas	16	Warning
04	D13Gs Fixing the ceiling rose Fixation de la rosace Fijación del plafón	17	Attention Advertencia
06	Assembly of suspension lamp Montage de la suspension Montaje de la lámpara colgante		
08	D13Gt Mounting on base Placement sur la base Montaje con base		
09	Height adjustment Réglage de la hauteur Ajuste de la altura		

Description
Description
Descripción

Series of Costanza extra-large lamps, which has doubled dimensions and enhanced visual impact. Available in floor and pendant versions, with incandescent or fluorescent light bulbs, plus an interchangeable white opaline polycarbonate.

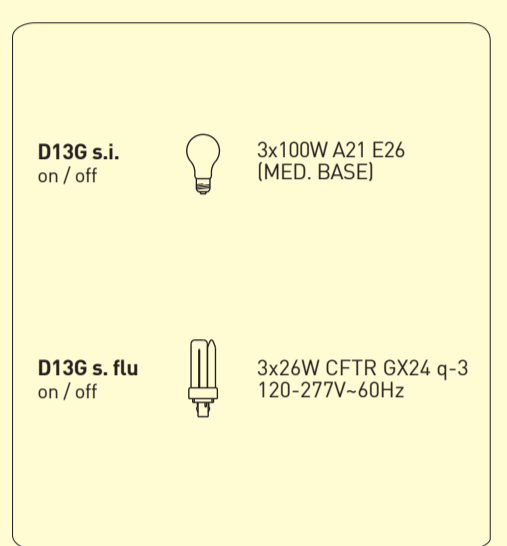
Série de lampes en format extra-large de Costanza, dont les dimensions et l'impact visuel sont redoublés.

Les appareils, disponibles dans les versions de sol ou à suspension, avec d'ampoules incandescentes ou fluorescentes, sont dotés d'un abat-jour interchangeable en polycarbonate blanc opalin.

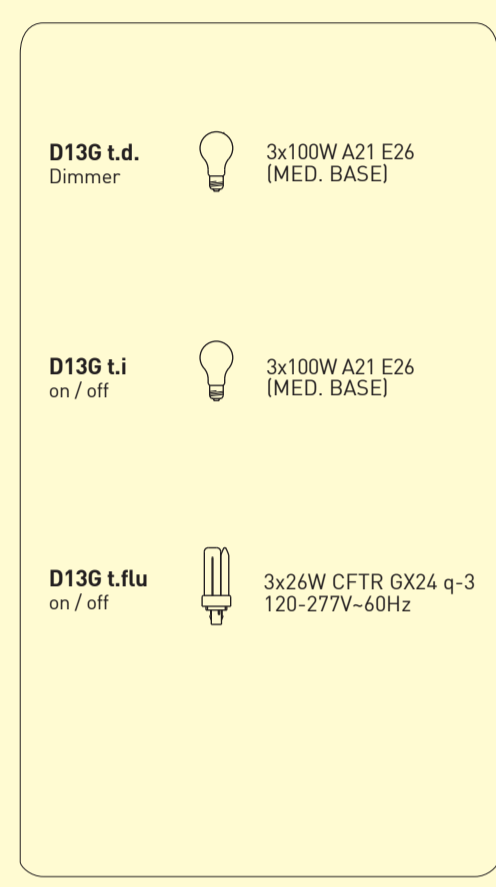
Serie de lámparas extra grandes modelo Costanza, que han duplicado su tamaño en relación a modelos anteriores por lo que producen un gran impacto visual.

Disponibles en versiones de pie y de suspensión, con bombillas incandescentes o fluorescentes más una pantalla de policarbonato blanco opalino intercambiable.

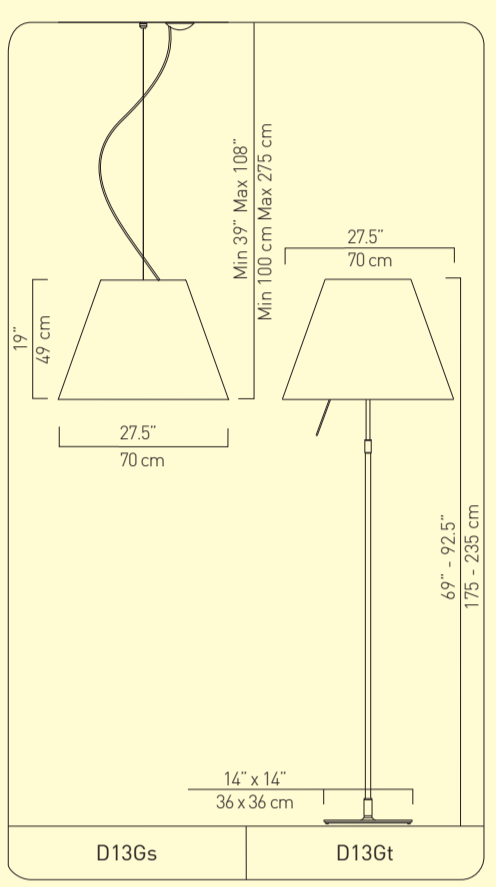
Pendant versions
Versions à suspension
Versiones de suspensión



Floor versions
Versions de sol
Versiones de pie

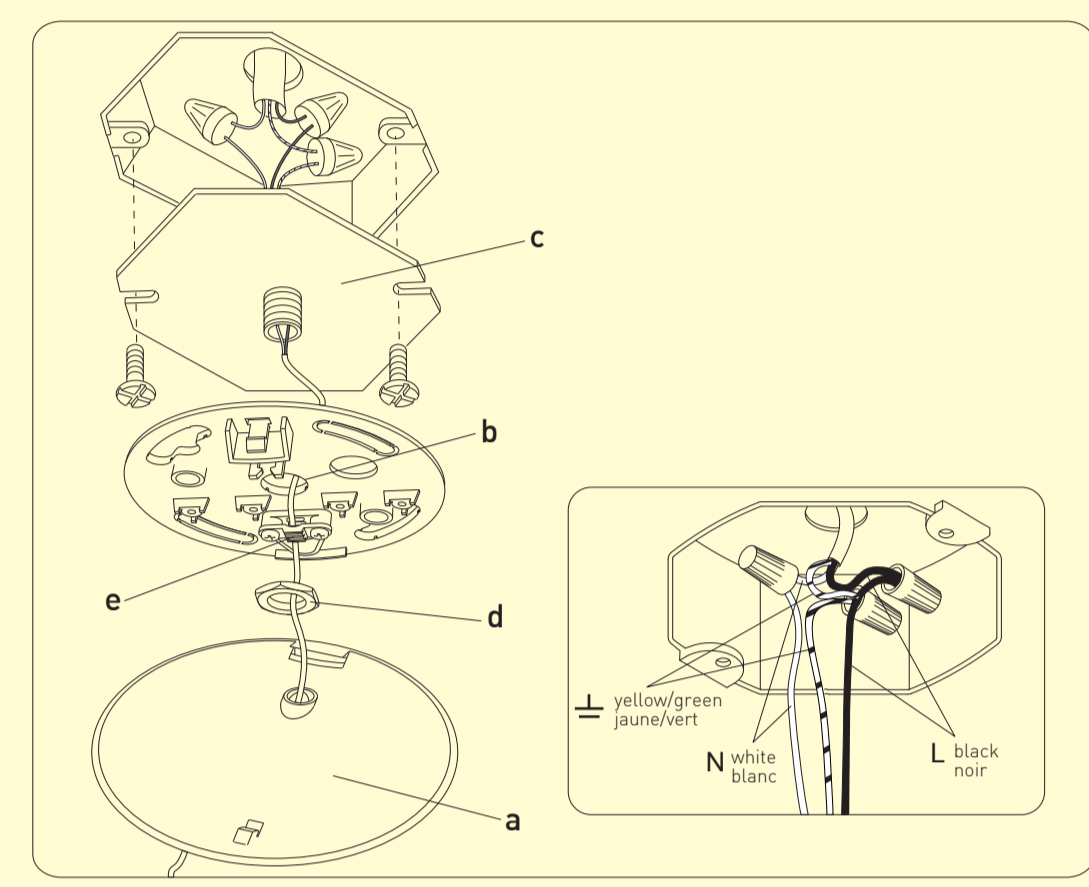


Dimensions
Dimensions
Medidas



Fixing the ceiling rose
Fixation de la rosace
Fijación del plafón

D13G s.

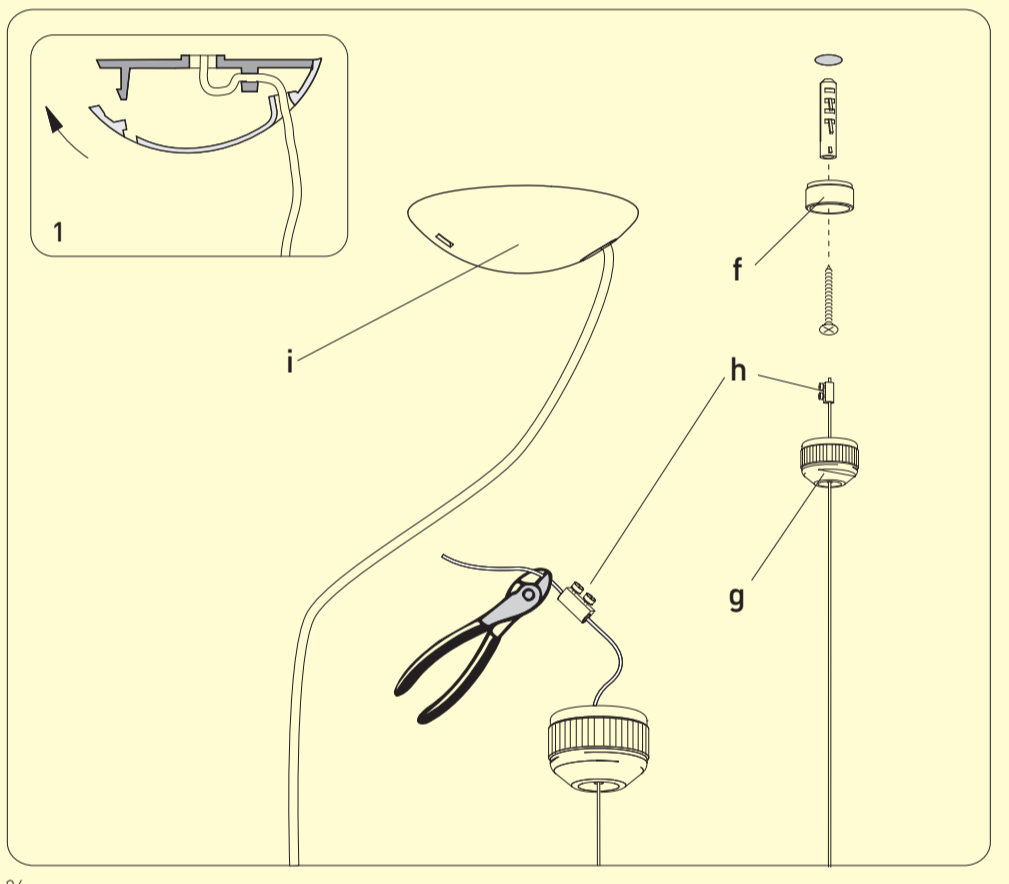


Set the cord length (a), the nut (d) and the hole of the plate (b), then through the cross-bar (c). Connect the cord by respecting polarities as shown in the illustration below. Fix the cross-bar (c) to the recessed box by both screws, fix the plate (b) to the cross-bar by means of a nut (d). Tighten the fastener (e).

Déterminer la longueur du câble et le faire passer par le trou de la rosace (a), par l'écrou (d) et par le trou de la plaque (b), puis par la barre (c). Connecter le câble en respectant les polarités indiquées sur le schéma. Fixer la traverse (c) au boîtier encastré à l'aide des deux vis ; fixer la plaque en métal (b) à la traverse à l'aide d'un écrou (d). Serrer la pièce de fixation (e).

Determinar la longitud del cable y deslizarlo a través del orificio de la roseta para techo (a), de la tuerca (d) y del orificio de la placa (b), y luego a través de la barra (c). Conectar el cable respetando la polaridad tal como se muestra en la ilustración más abajo. Fijar la barra (c) a la caja empotrada con los dos tornillos; fijar la placa (b) a la barra con una tuerca (d). Ajustar la brida (e).

Assembly of suspension lamp
Montage de la suspension
Montaje de la lámpara colgante

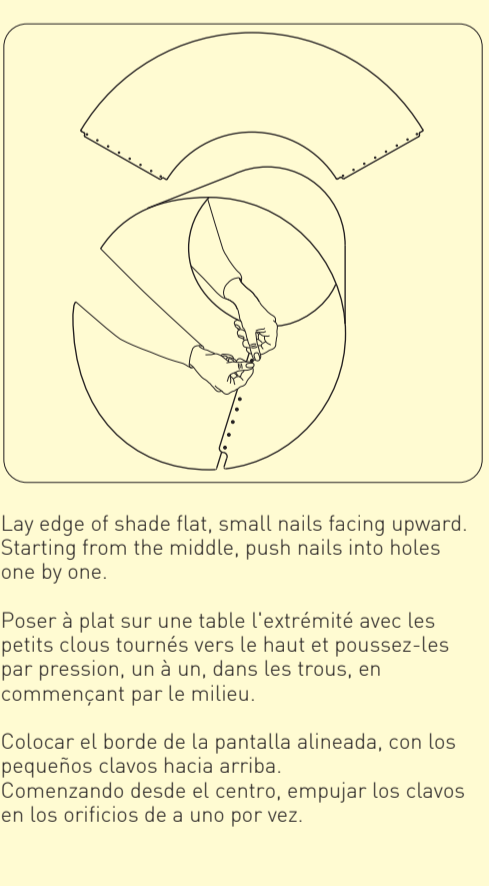


Snap the ceiling rose shut (Fig. 1). Fix the small ceiling rose (f) in the desired position with the supplied expansion plugs. Carefully evaluate the distance from the ceiling rose of the power supply according to the length of the cable. Thread the fine steel cable through the cover (g) of the small ceiling rose and, once the length has been defined, position the terminal board (h) tightening the two clamp screws. Cut off excess cable. Close the small ceiling rose screwing on the cover (g).

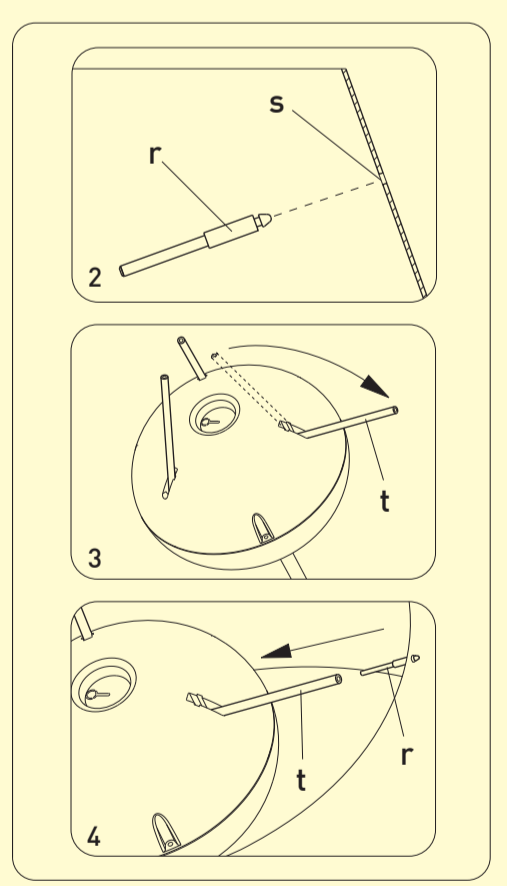
Fermer la rosace par déclic (Fig. 1). Fixer la petite rosace (f) dans la position voulue à l'aide de la cheville fournie. Évaluer attentivement la distance par rapport à la rosace d'alimentation en fonction de la longueur du câble. Faire passer le petit câble en acier à travers le petit couvercle (g) de la rosace et, après avoir défini la longueur, mettre la borne (h) en place en serrant les deux vis de fixation. Couper le câble en excès. Fermer la petite rosace en vissant le petit couvercle (g).

Cerrar el plafón a presión (Fig. 1). Sujetar el plafón pequeño (f) en la posición deseada, con los tacos de expansión provistos. Evaluar cuidadosamente la distancia desde el plafón de la fuente de alimentación eléctrica, teniendo en cuenta el largo del cable. Pasar el fino cable de acero a través de la tapa (g) del plafón pequeño y, una vez definido el largo, ubicar la caja de empalmes (h) ajustando los dos tornillos de fijación. Cortar el excedente de cable. Cerrar el plafón pequeño enroscando la tapa (g).

Mounting the shade
Montage de l'abat-jour
Montaje de la pantalla



Placing the shade
Mise en place de l'abat-jour
Colocación de la pantalla

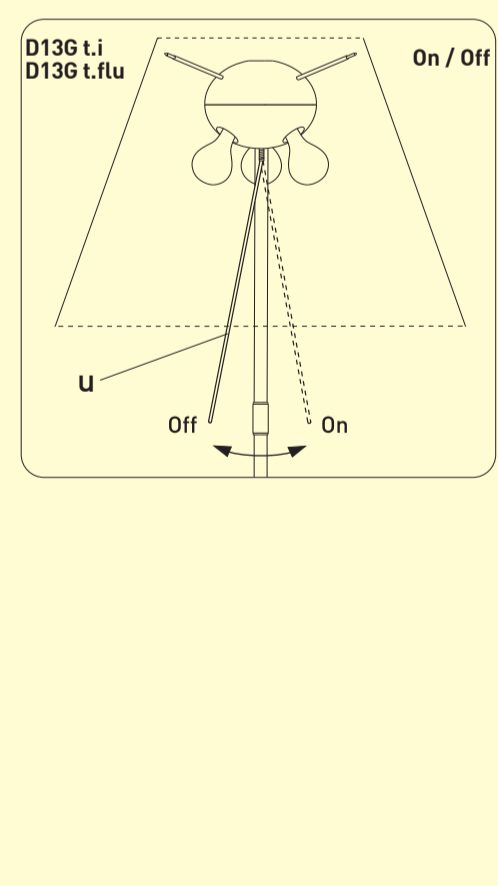


Lay shade on the rod notches (r) through the three holes (s) (Fig. 2). Extend the three lampshade supporting stems (t) (Fig. 3). Fit the lampshade by inserting the terminals (r) to the supporting stems (t) (Fig. 4).

Placer l'abat-jour dans les encoches des baguettes (r) à travers les deux trous (s) (Fig. 2). Ouvrir vers l'extérieur les trois tiges de support de l'abat-jour (t) (Fig. 3). Monter l'abat-jour en insérant les extrémités (r) dans les tiges de support (t) (Fig. 4).

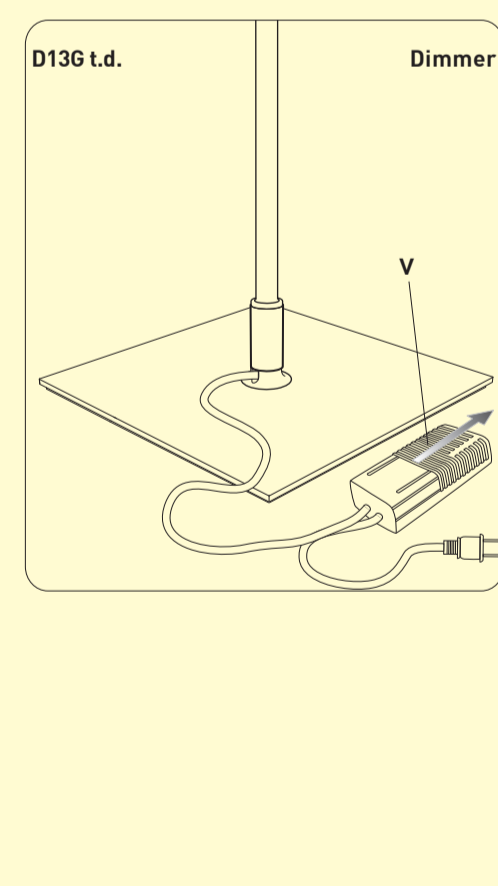
Colocar la pantalla en las muescas de la vara (r) mediante los tres orificios (s) (Fig. 2). Extender las tres varillas (t) que sostienen la pantalla de la lámpara (Fig. 3). Instalar la pantalla de la lámpara insertando los terminales (r) en las varillas de soporte (t) (Fig. 4).

Switching on/off, dimming
Allumer, éteindre, régler
Encendido/apagado, regulación de la intensidad de la luz



To switch on-off, gently push rod (u) until it "clicks". Pour allumer ou éteindre, pousser gentiment sur la tige (u) jusqu'au "clic". Para encender (on) y apagar (off) la lámpara empujar el vástago (u) con suavidad hasta un "clic".

On / Off



On/off switching and light intensity are regulated by the dimmer (v) by running the slider forward and backward along the track. Be careful not to damage the power supply cable. L'allumage, l'extinction et le réglage de l'intensité lumineuse se réalisent à travers le gradateur de lumière (v), en faisant coulisser la glissière en avant ou en arrière sur son rail. Faire attention à ne pas endommager le cordon d'alimentation. El encendido, el apagado y la regulación de la intensidad luminosa se realizan mediante el regulador dimmer (v), deslizando la guía (slider) hacia delante o hacia atrás a lo largo del recorrido. Prestar atención para no dañar el cable de alimentación eléctrica.

WARNING

THE SAFETY OF THE APPLIANCE IS GUARANTEED ONLY IF THESE INSTRUCTIONS ARE FULLY RESPECTED. BOTH DURING INSTALLATION AND USE; THEREFORE KEEP THEM IN A SAFE PLACE. THE MANUFACTURER CANNOT BE HELD RESPONSIBLE FOR ANY MATERIAL OR PHYSICAL DAMAGE DERIVING FROM IMPROPER USE OF THE APPLIANCE. IN CASE OF DOUBT, CONSULT A TECHNICIAN.

INSTALLATION For installation and whenever work is to be done on the appliance, make sure that the power has been switched off! Pay attention not to damage the power cable. If the cable is damaged, it should be replaced exclusively by qualified and authorized personnel, by using original spare parts. Do not use the fixture if damaged. After reading the instructions, if you still have doubts, contact the reseller before assembling the appliance.

CLEANING OF THE APPLIANCE To clean the fixture, use only a damp cloth after disconnecting the appliance. Reconnect only when the appliance is dry.

REPLACEMENT OF BULBS Use only the type of bulb shown and never exceed the maximum power stated.

IMPORTANT SAFETY INSTRUCTIONS This portable lamp has a polarized plug (one blade is wider than the other) as a feature to reduce the risk of electric shock. This plug will fit in a polarized outlet only one way. If the plug does not fit fully in the outlet, reverse the plug. If it still does not fit, contact a qualified electrician. Never use with an extension cord unless plug can be fully inserted. Do not alter the plug.

ATTENTION

LA SÉCURITÉ DE L'APPAREIL N'EST GARANTIE QU'SI CES INSTRUCTIONS SONT RESPECTÉES LORS DE L'INSTALLATION ET DE L'UTILISATION; IL EST PAR CONSÉQUENT NÉCESSAIRE DE LES CONSERVER SOIGNEUSEMENT. LE FABRICANT DÉGAGE TOUTE RESPONSABILITÉ EN CAS DE DÉGÂTS MATÉRIELS OU CORPORELS DUS À UN USAGE INCORRECT DE L'APPAREIL. EN CAS DE DOUTE, IL EST CONSEILLÉ DES'ADRESSER À UN TECHNICIEN.

INSTALLATION Lors de l'installation et pour toute intervention sur l'appareil, s'assurer que le courant électrique a été coupé ! Si le câble de cet appareil est défectueux, il doit être remplacé uniquement par du personnel compétent et agréé par le constructeur de l'appareil en utilisant la pièce détachée originale. Si vous avez encore des doutes après avoir lu ces instructions, contactez le revendeur avant de monter l'appareil.

NETTOYAGE DE L'APPAREIL Pour le nettoyage, utiliser seulement un chiffon humide après avoir débranché l'appareil. Attendez que l'appareil soit sec avant de le raccorder au réseau d'alimentation.

FOURNITURE ET REMPLACEMENT DES AMPOULES N'utiliser que le type d'ampoules indiqués, ne jamais dépasser la puissance maximale prescrite.

INSTRUCTIONS IMPORTANTES DE SÉCURITÉ Ce produit a une fiche polarisée (une lame est plus grande que l'autre) comme caractéristique pour réduire le risque de chocs électriques. Cette fiche n'engage qu'une prise polarisée. Si la fiche n'engage pas complètement la prise, reversez-la. Si elle n'engage toujours pas, contactez un électricien qualifié. Ne jamais utiliser avec un prolongateur si la fiche n'engage pas complètement. Ne changez pas la fiche.

ADVERTENCIA

LA SEGURIDAD DEL DISPOSITIVO SE GARANTIZA ÚNICAMENTE SI DURANTE LA INSTALACIÓN Y EL USO, SE OBSERVAN ESTAS INSTRUCCIONES. POR LO TANTO, DEBERÁN MANTENERSE EN UN LUGAR SEGURO. EL FABRICANTE NO SE HACE RESPONSABLE DE NINGÚN DAÑO MATERIAL O FÍSICO PROVOCADO POR EL MAL USO DEL DISPOSITIVO. EN CASO DE DUDA, CONSULTAR A UN TÉCNICO.

INSTALACIÓN Para instalar el dispositivo y cada vez que se trabaje sobre el mismo, asegurarse de que no haya suministro eléctrico. Tener cuidado de no dañar el cable de alimentación. Si se dañara, deberá ser reemplazado únicamente por personal autorizado y calificado, utilizando repuestos originales. No usar el dispositivo si está dañado. Si luego de leer las instrucciones todavía existieran dudas, contactar al revendedor antes de ensamblar el dispositivo.

LIMPIEZA DEL DISPOSITIVO Para limpiar el dispositivo, desconectarlo y utilizar un paño de limpieza húmedo. Conectar nuevamente cuando el dispositivo esté seco.

CAMBIO DE BOMBILLAS Usar únicamente el tipo de bombilla exhibida y nunca exceder el máximo de potencia establecida.

INSTRUCCIONES DE SEGURIDAD IMPORTANTES Este lámpara portátil tiene un enchufe polarizado (una de las clavijas es más ancha que la otra) para reducir el riesgo de choque eléctrico. El enchufe entrará en el tomacorriente polarizado de una sola manera. Invertir el enchufe si no entra correctamente en el tomacorriente. Si aun así no entrara, contactar a un electricista calificado. Nunca utilizar un cable prolongador a menos que el enchufe entre por completo. No modificar el enchufe.