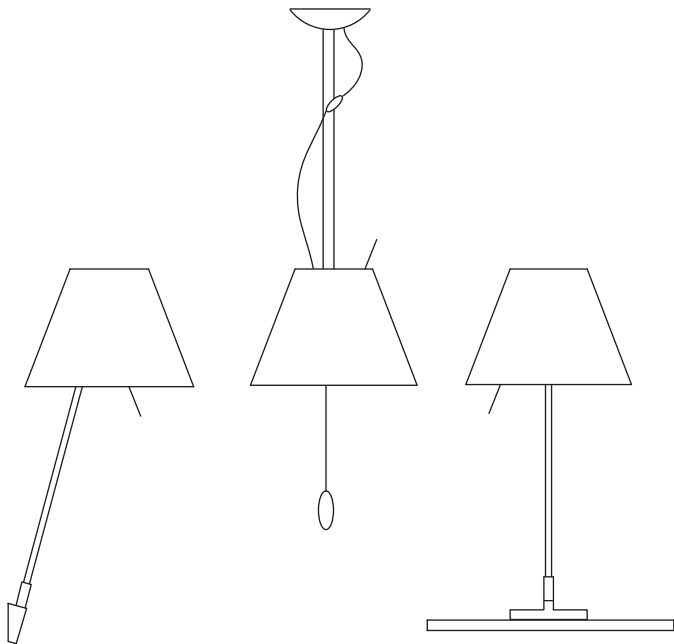


# COSTANZINA

design Paolo Rizzatto

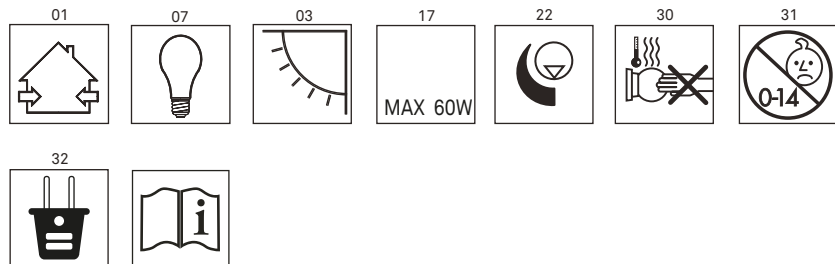


**LUCE  
PLAN**

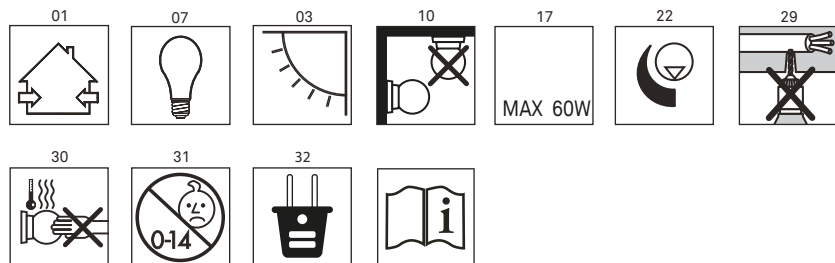
D13pi.



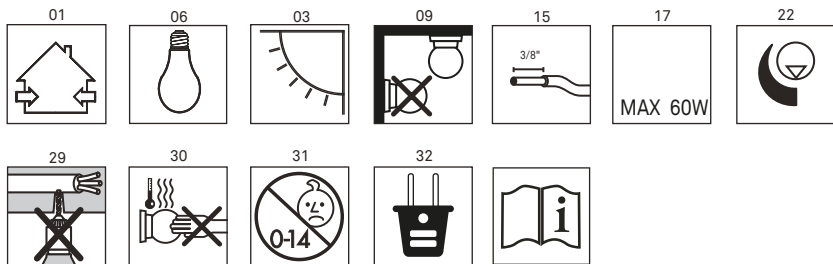
## D13 pi.c. - D13 pi - D13 pi.pt.



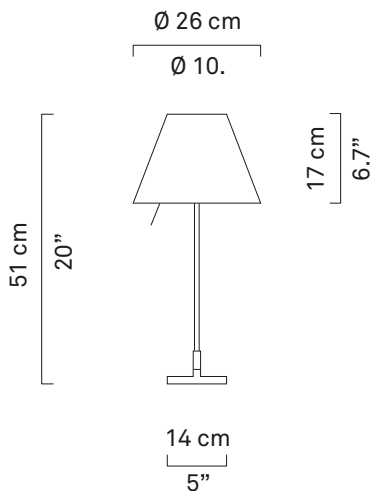
## D13 a.pi.



# D13 s. pi.



## D13 pi.c. - D13 pi.



**kg** 1,4 kg    **lb** 3 lb



60W G16½  
soft white  
candelabra base

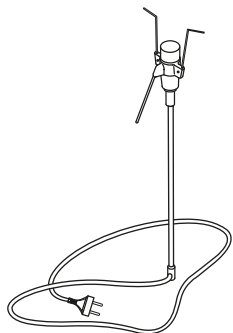
D13 pi.c.



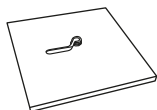
a



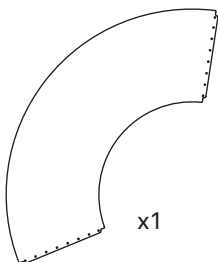
b



x1



x1



x1



x2

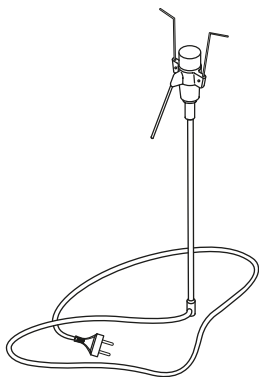
D13 pi.



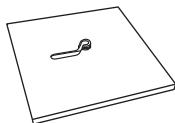
a



b



x1

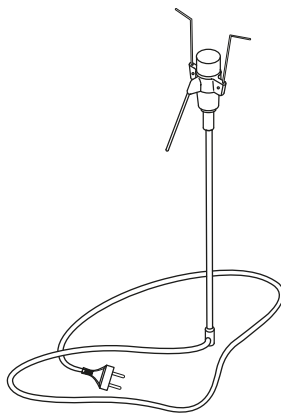
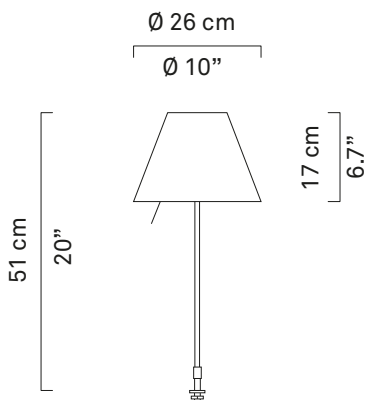


x1

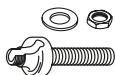


x2

## D13 pi. pt.



x1



x1



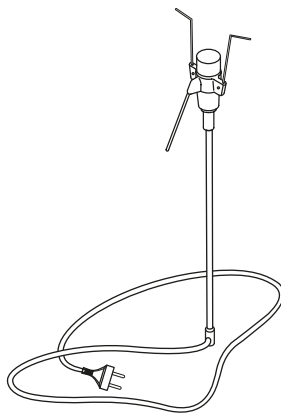
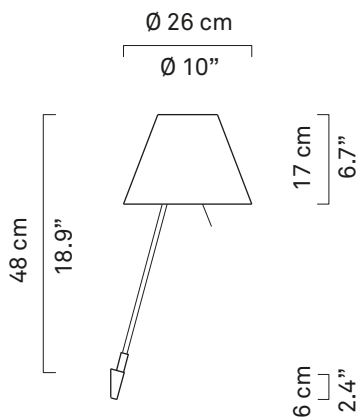
x2

kg 0,7 kg lb 1.5 lb



60W G16½  
 soft white  
 candelabra base

# D13 a. pi.



x1



x1



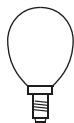
x1



x2

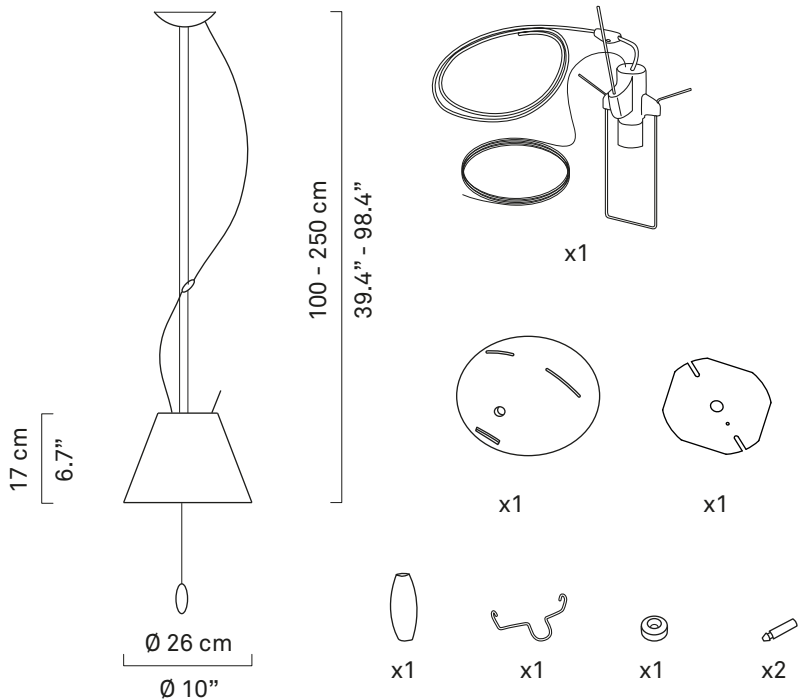
kg 0,7 kg

lb 1.5 lb

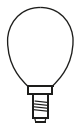


60W G16½  
soft white  
candelabra base

## D13 s. pi.



**kg** 0,5 kg    **lb** 1.1lb

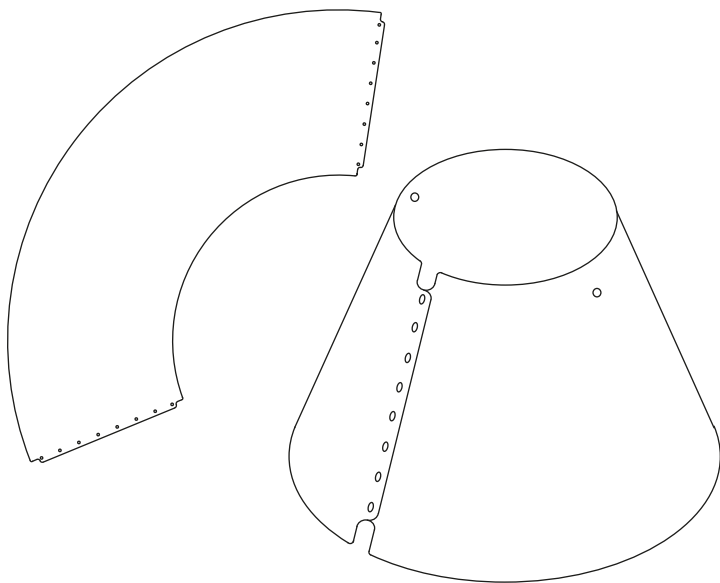


60W G16½  
soft white  
candelabra base

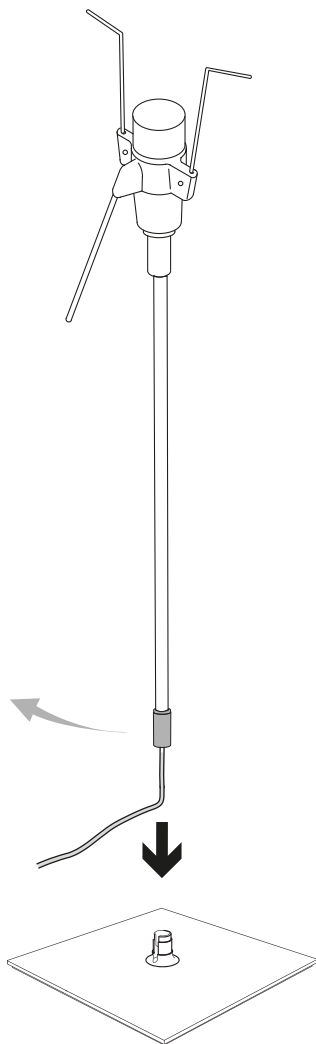
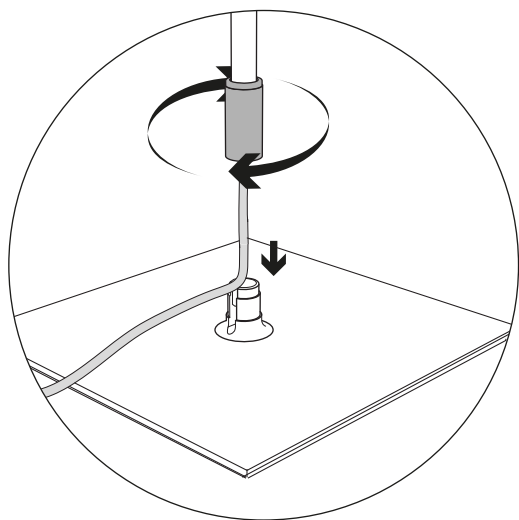


---

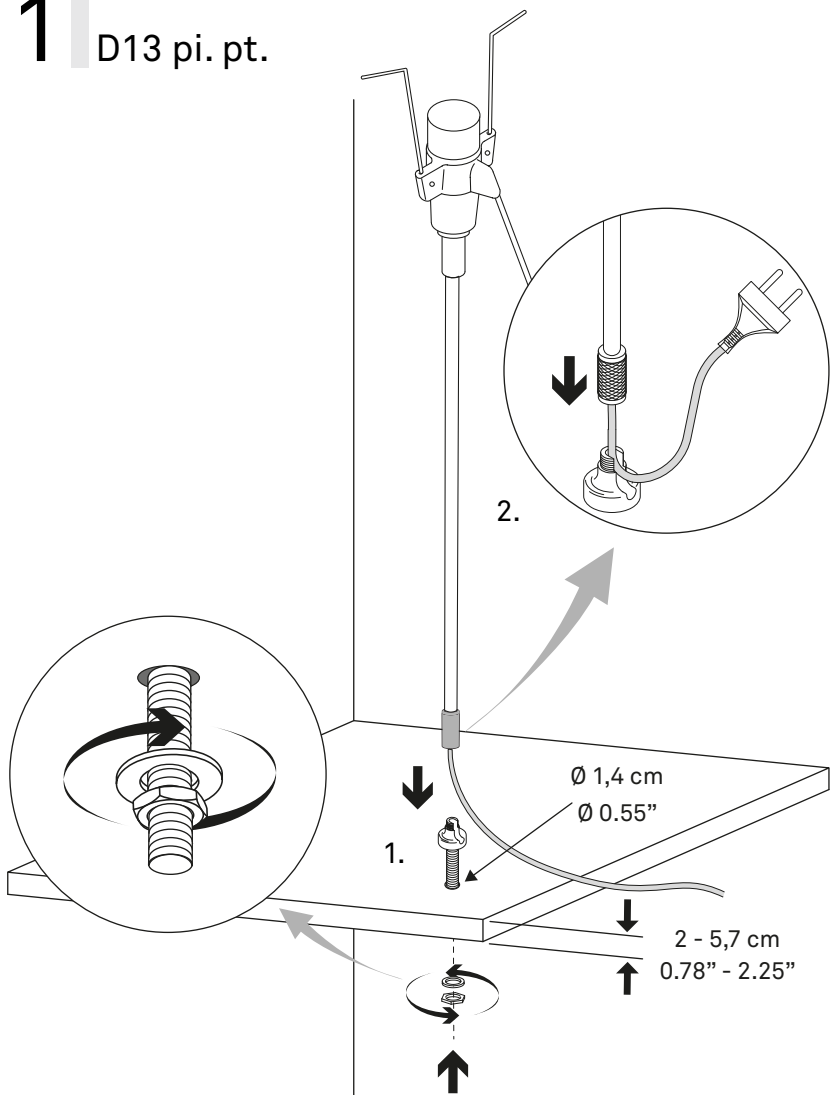
D13pi/1



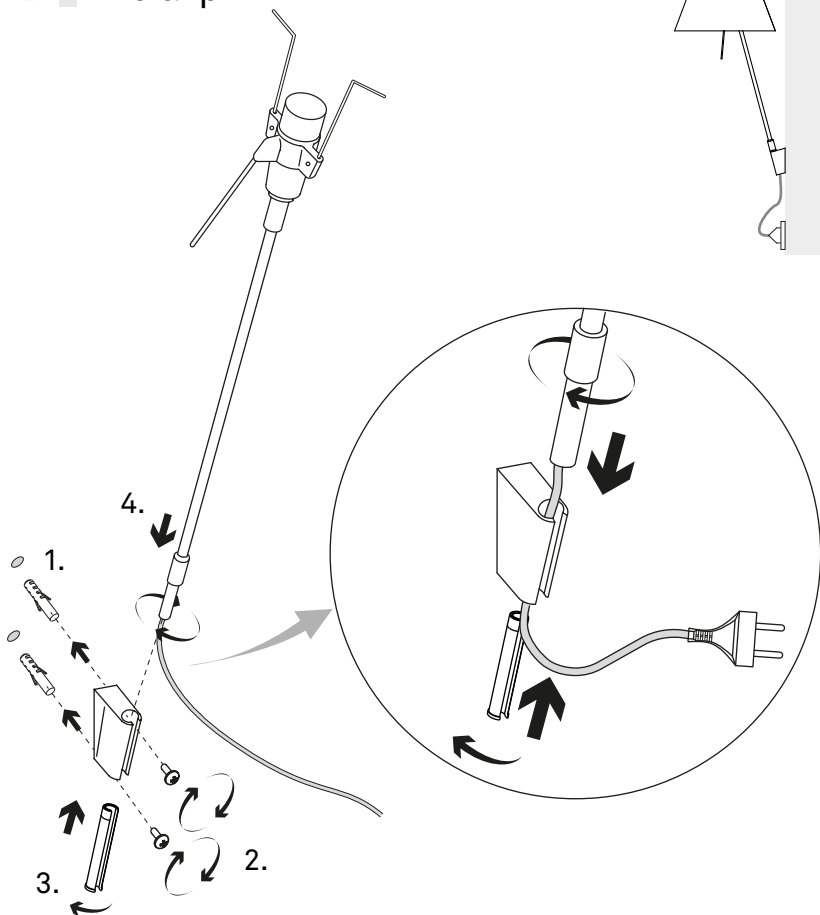
**1** D13 pi. - D13 pi.c.



# 1 D13 pi. pt.



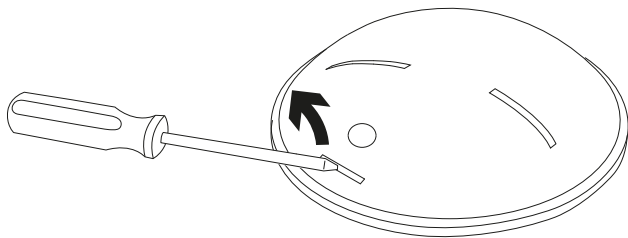
## 1 D13 a. pi.



---

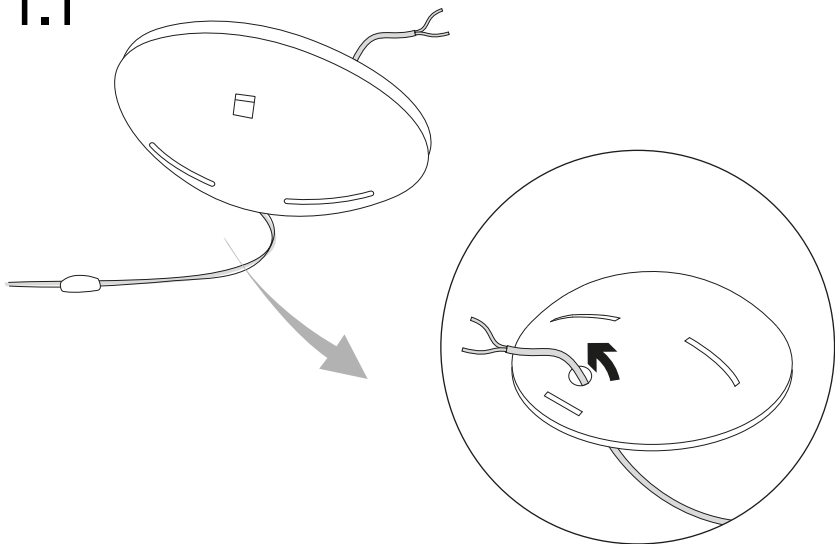
# 1

D13 s. pi.

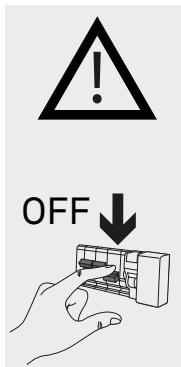


---

# 1.1



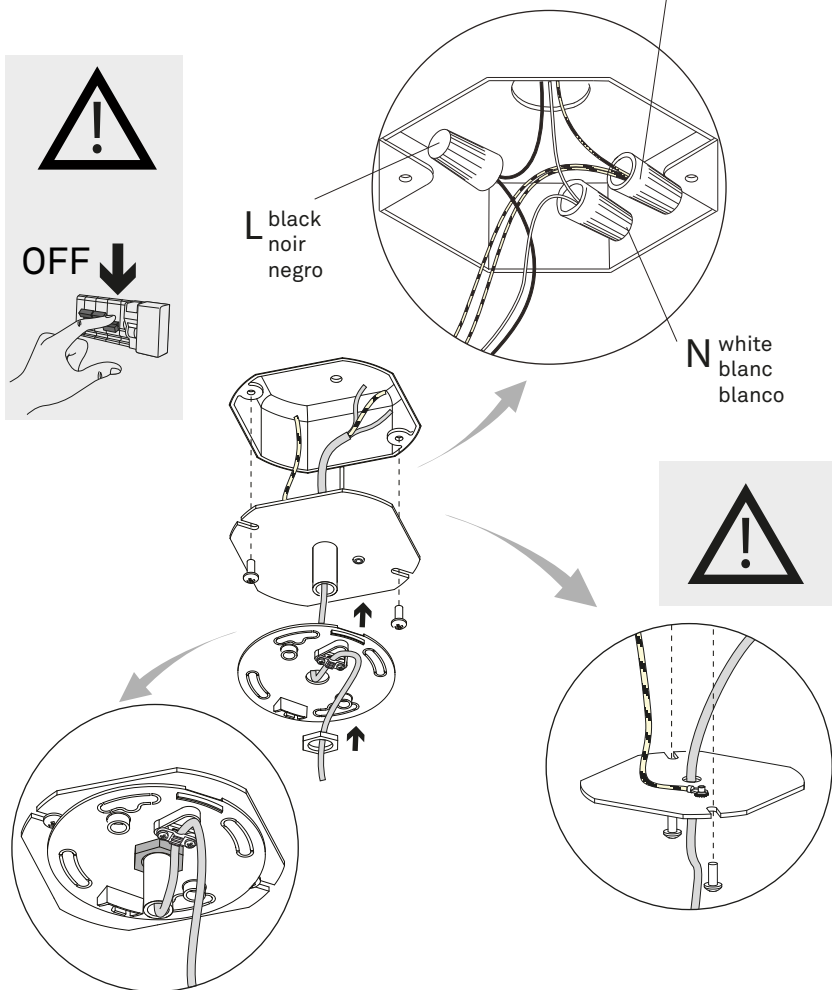
# 1.2



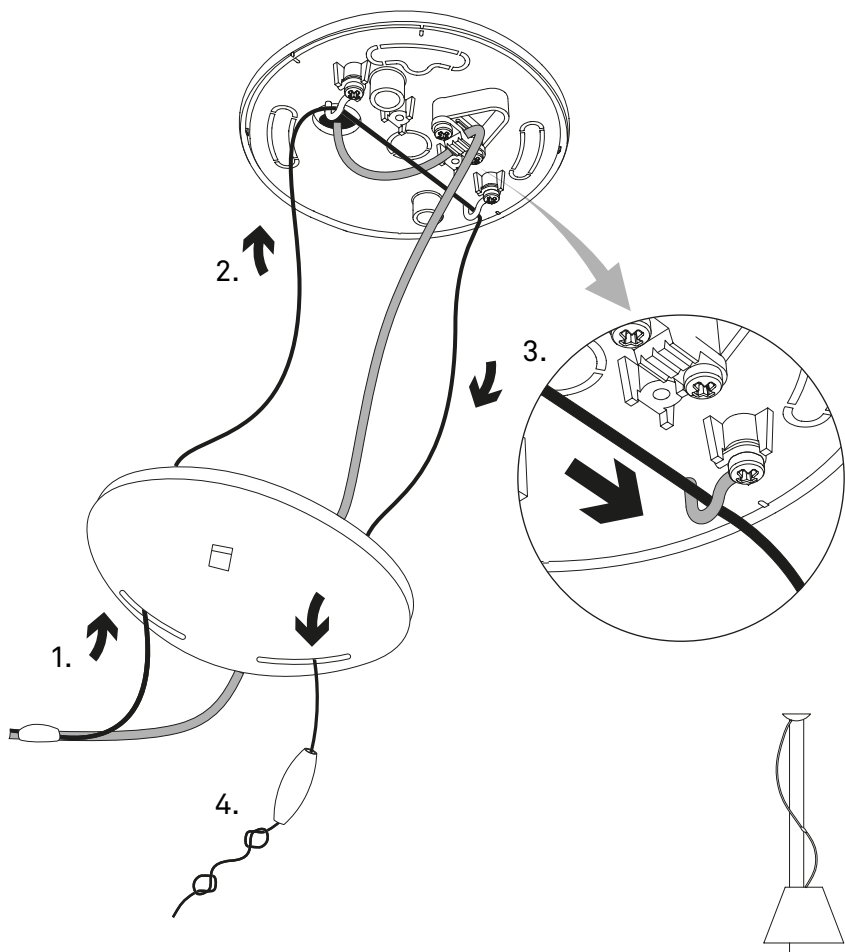
⊕ yellow/green  
jaune/vert  
amarillo/verde

L black  
noir  
negro

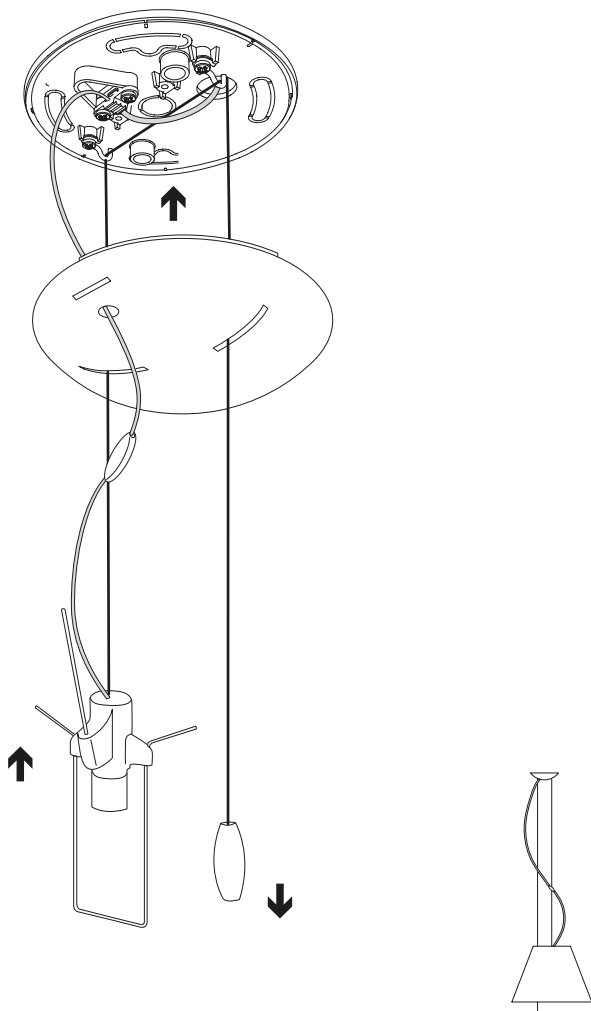
N white  
blanc  
blanco



# 2

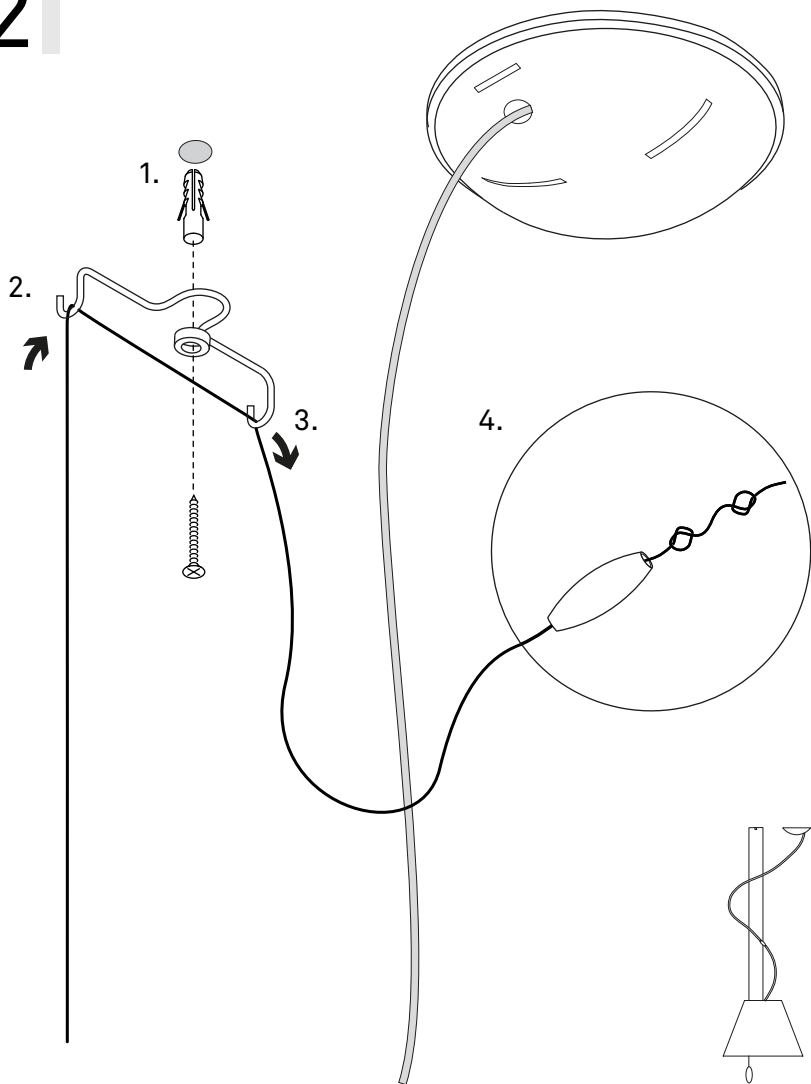


## 2.1

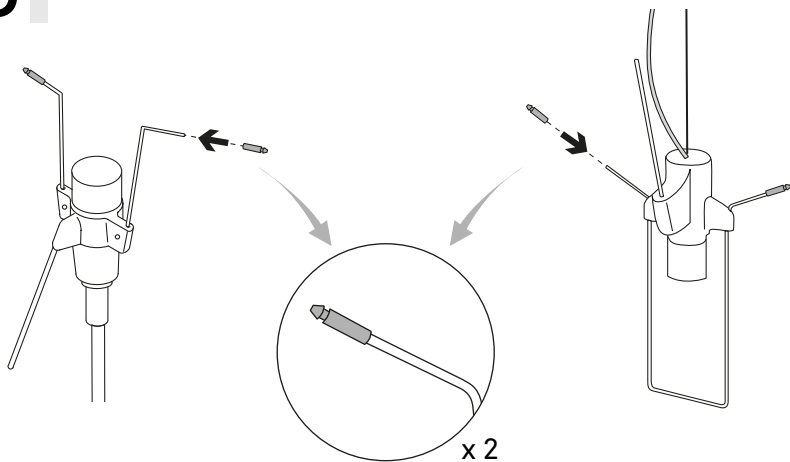




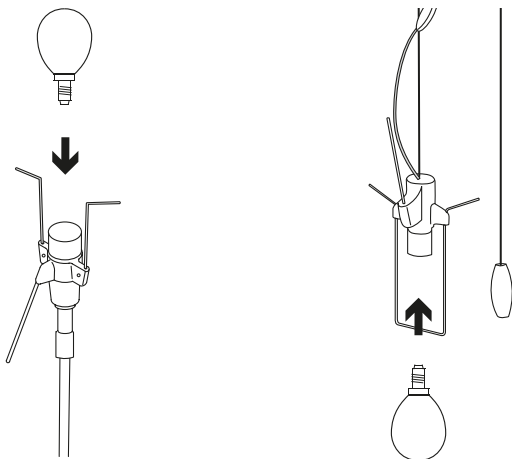
# 2



3

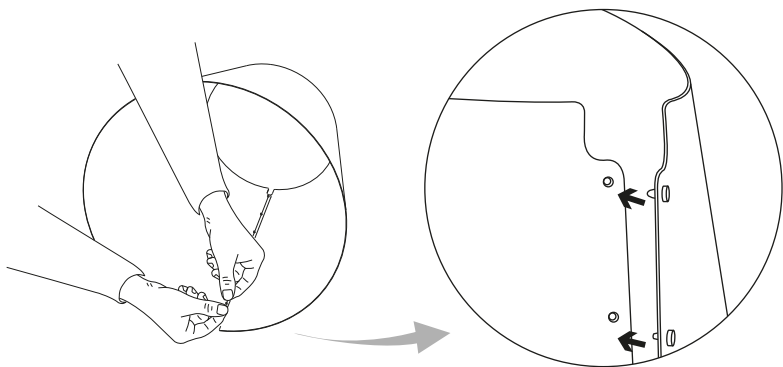


3.1



---

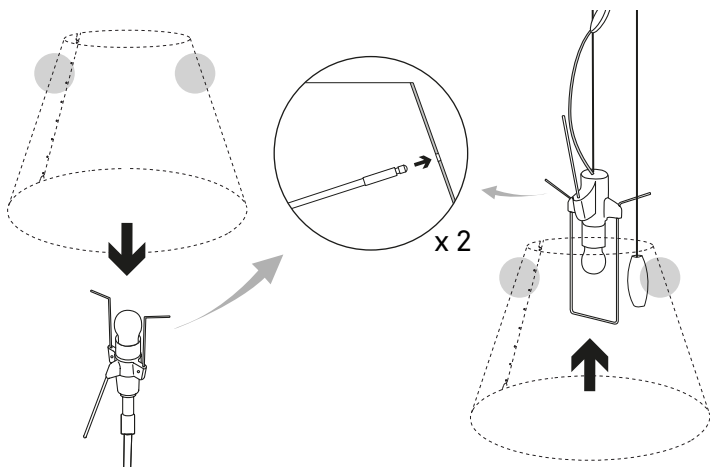
## 3.3



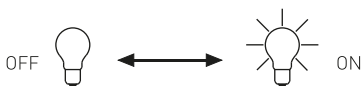
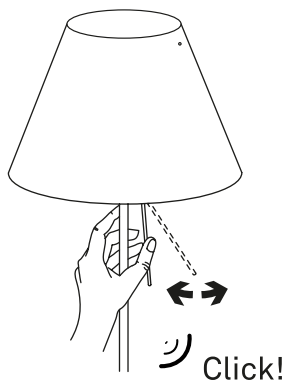
(D13pi/1)

---

## 3.4

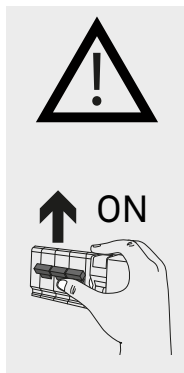
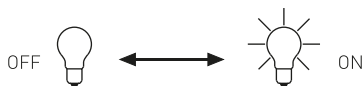
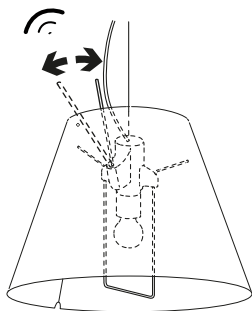


D13pi.c.-D13pi-D13pi.pt.-D13a.pi.



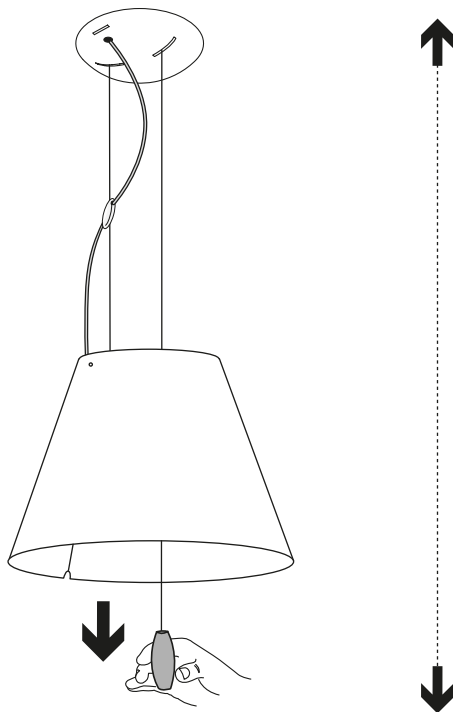
D13 s. pi.

Click!



---

D13 s. pi.









[www.luceplan.com](http://www.luceplan.com)

D130I0116