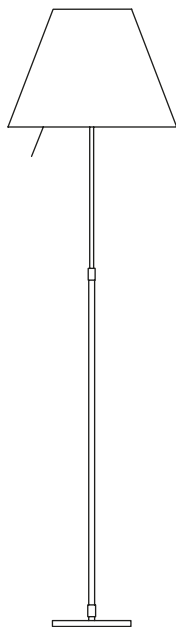
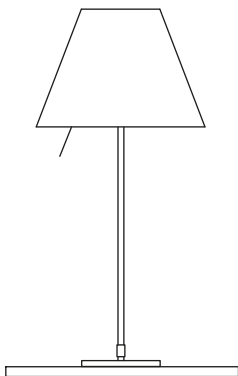


COSTANZA

design Paolo Rizzatto

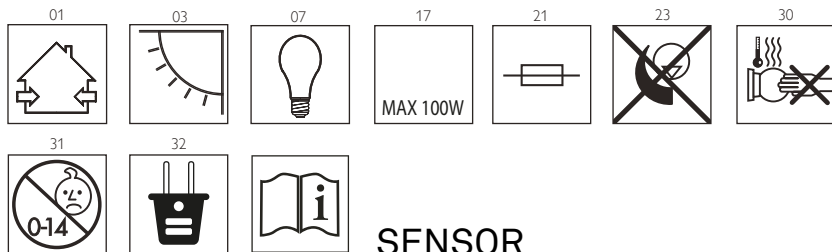
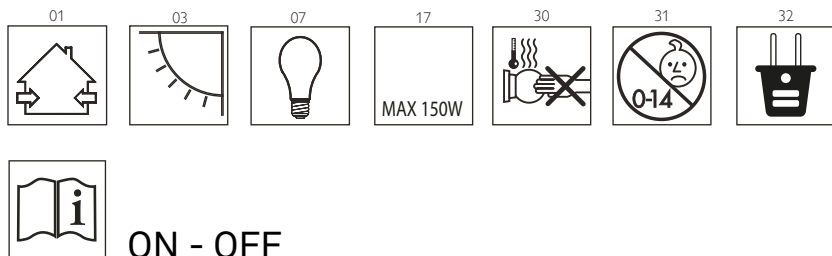


**LUCE
PLAN**

D13



D13c. - D13 - D13t.c. - D13t.

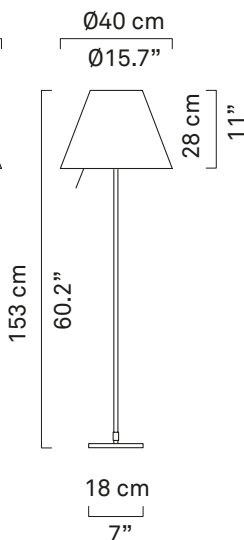
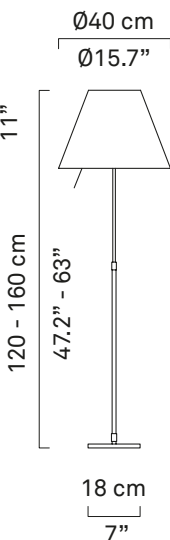
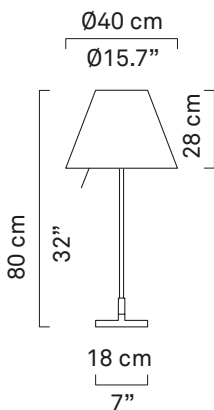
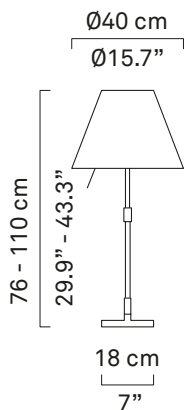
D13i.f.c. - D13i.f. - D13i.f.p.t. - D13t.i.f.c. -
D13t.i.f.

D13c.
D13

D13i.f.c.
D13i.f.

D13t.c.
D13t.

D13t.i.f.c.
D13t.i.f.



kg 2,3 kg **lb** 5 lb

kg 2,5 kg **lb** 5.5 lb

D13c. - D13 - D13t.c. - D13t.

D13i.f.c. - D13i.f.
D13t.i.f.c. - D13t.i.f.



100W A-19
soft white
med. base

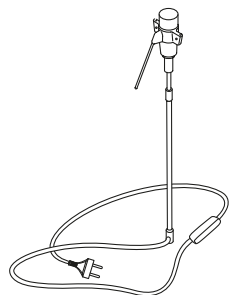
SENSOR



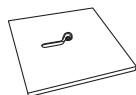
150W A-21
soft white
med. base

ON - OFF

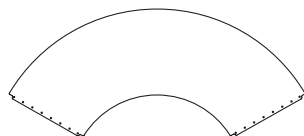
D13c. - D13i.f.c. - D13t.c. - D13t.i.f.c.



x1



x1

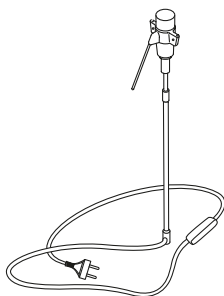


x1

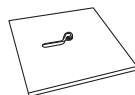


x2

D13 - D13i.f. - D13t. - D13t.i.f.



x1

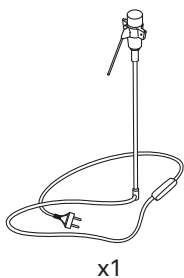
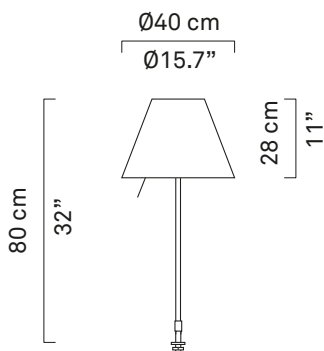


x2

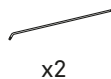


x2

D13i.f.p.t.



x1



x2

kg 0,7 kg

lb 5 lb

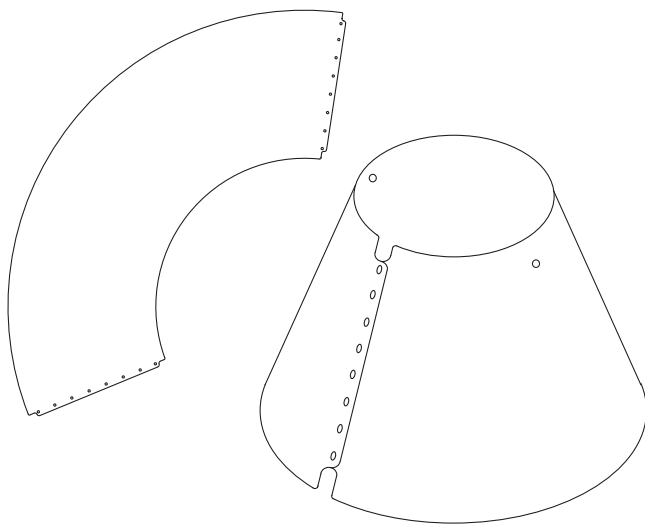
D13i.f.p.t.



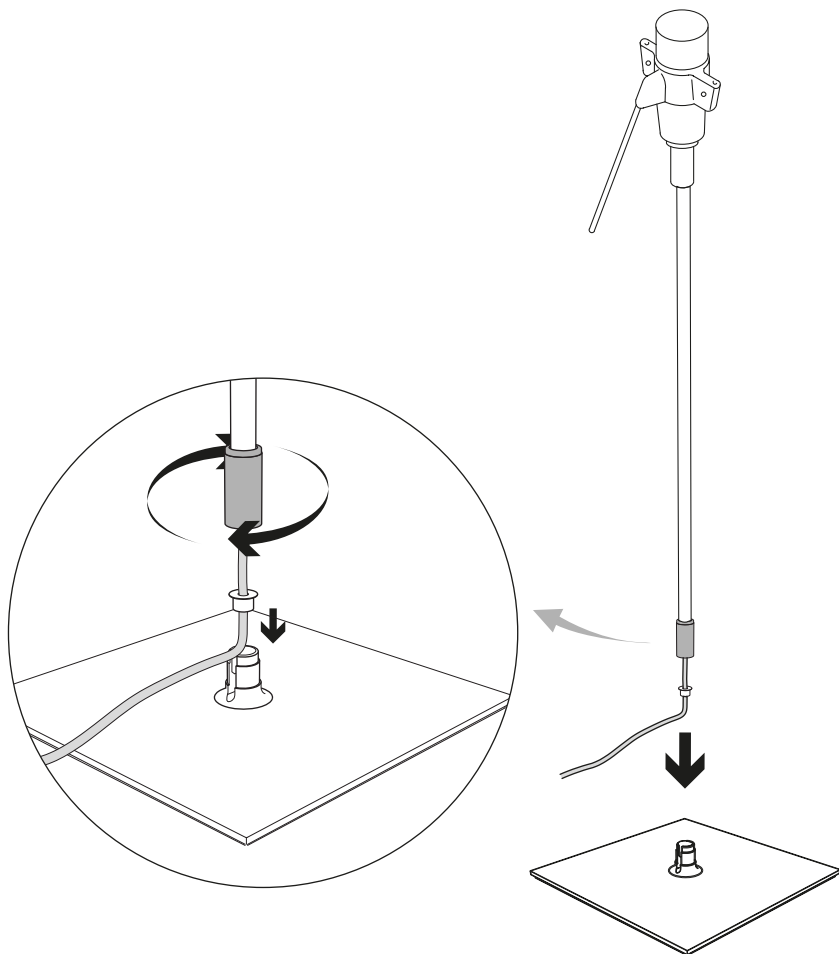
150W A-21
soft white
med.base

ON - OFF

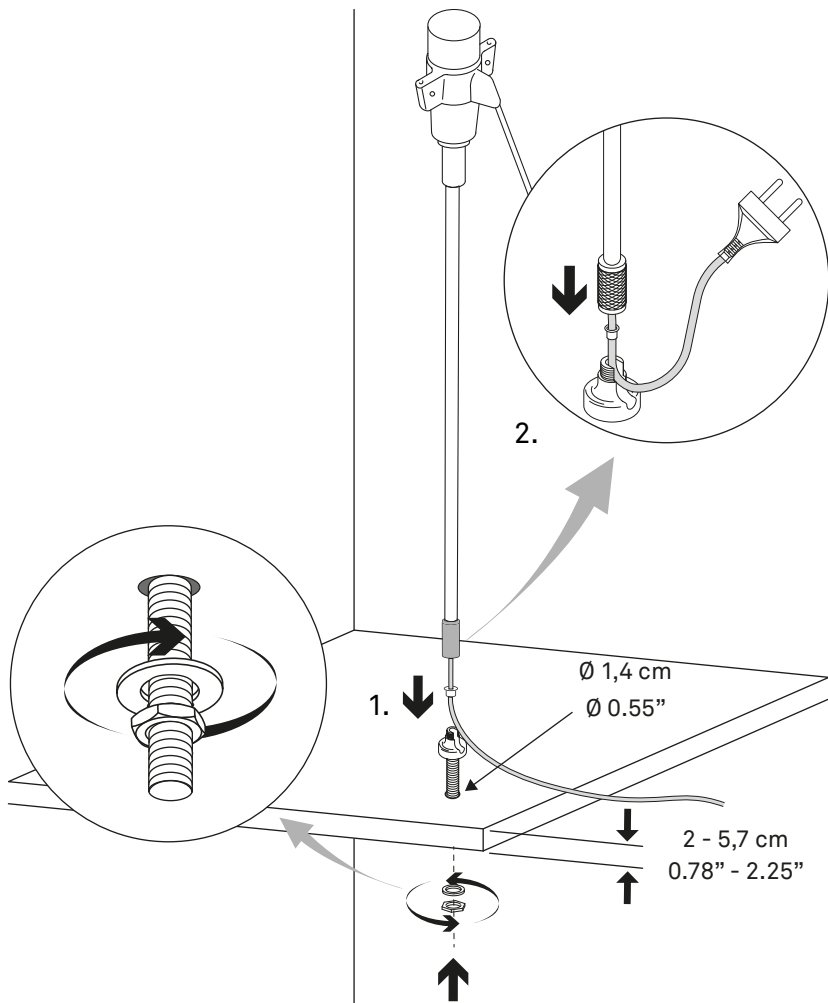
D13/1



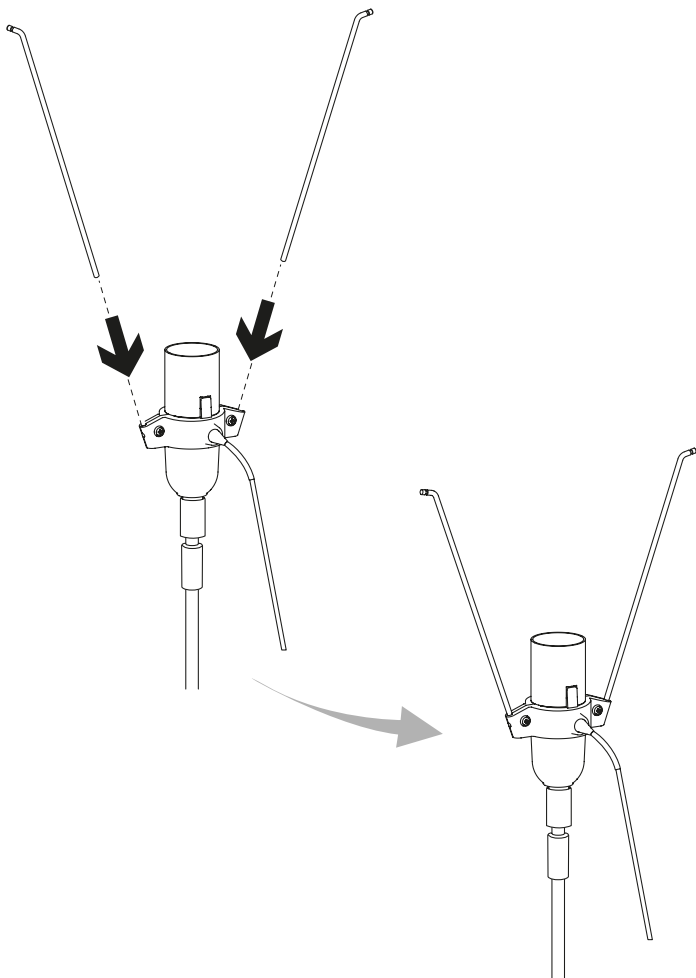
1 D13c. - D13 - D13i.f.c. -D13i.f.
D13t.c.-D13t.- D13t.i.f.c. -D13t.i.f.



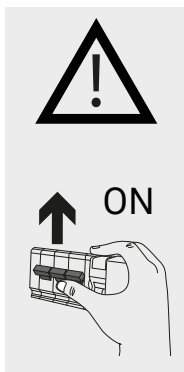
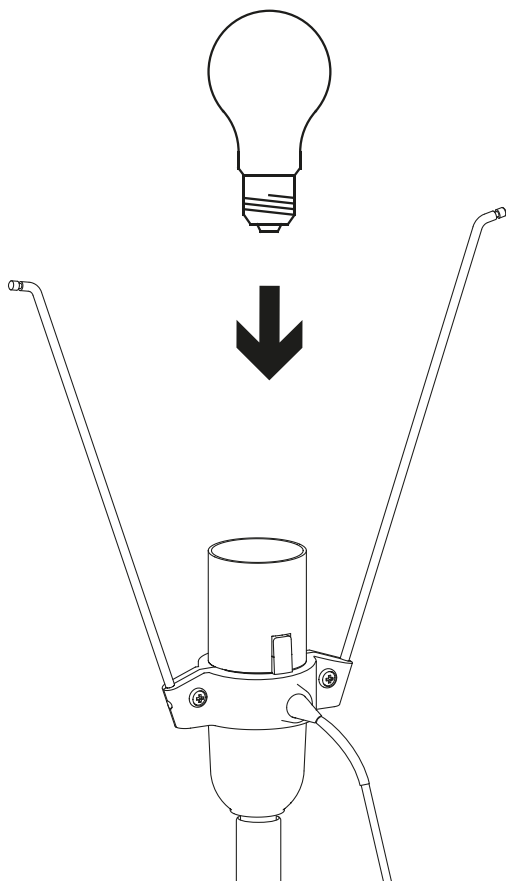
1 D13i.f.t.p.



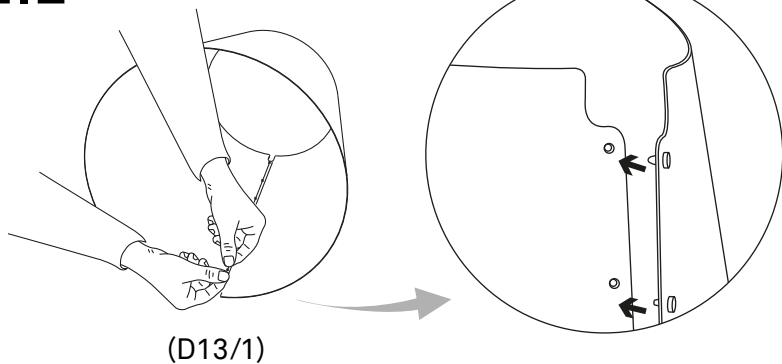
2



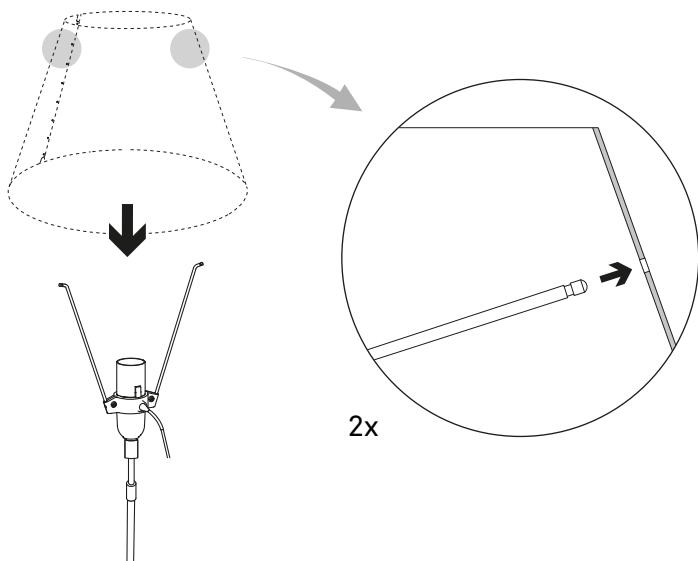
2.1



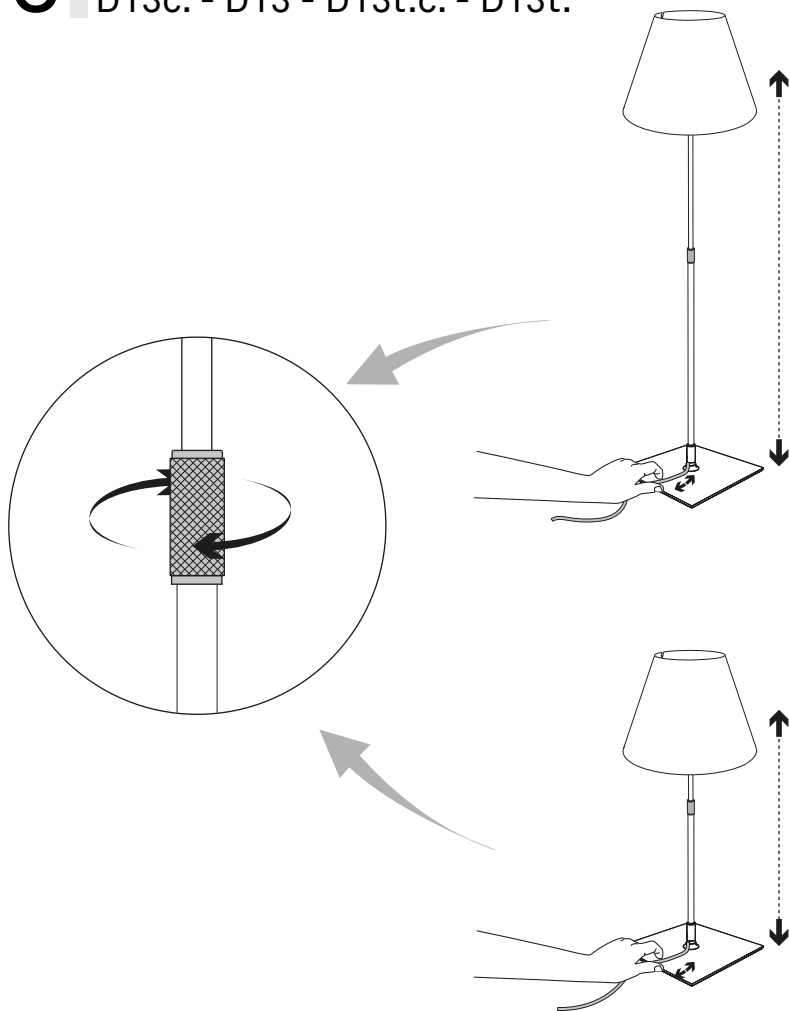
2.2



2.3



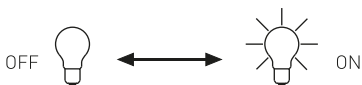
3

 D13c. - D13 - D13t.c. - D13t.

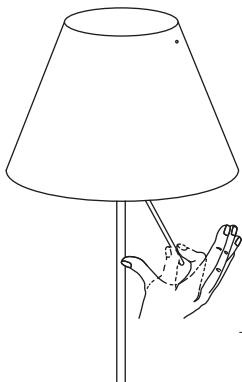
D13i.f.c. - D13i.f. - D13t.i. - D13t.i.f.c. -
D13t.i.f. - D13i.f.p.t.



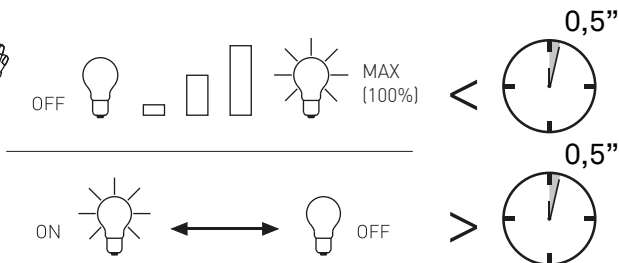
ON - OFF



D13c. - D13 - D13t.c. - D13t.



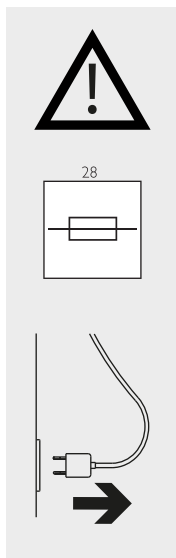
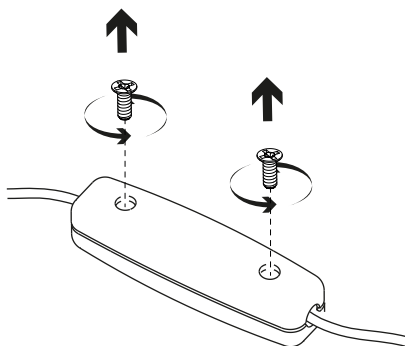
SENSOR



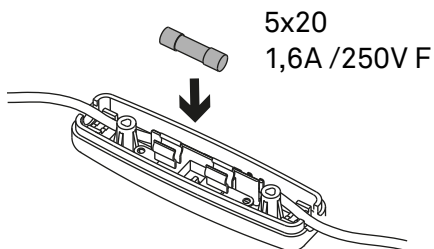


D13c.- D13
D13t.c. - D13t.

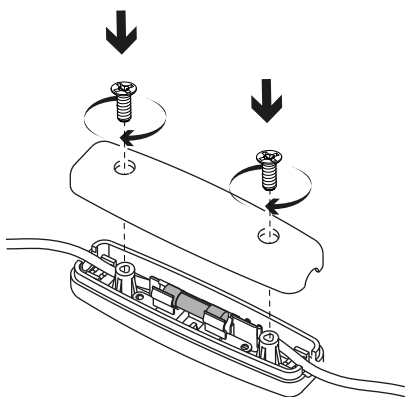
1.



2.



3.





www.luceplan.com

D130I0114