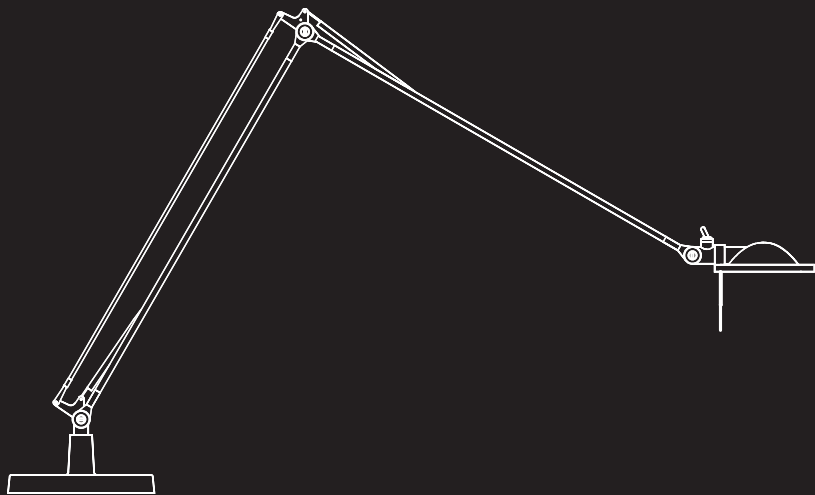


# BERENICE

design Alberto Meda/Paolo Rizzato



**LUCE  
PLAN**

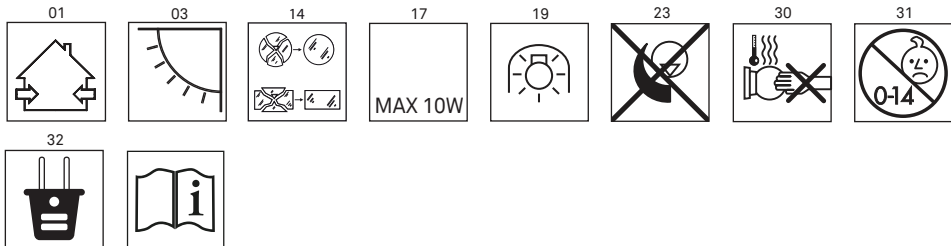
D12



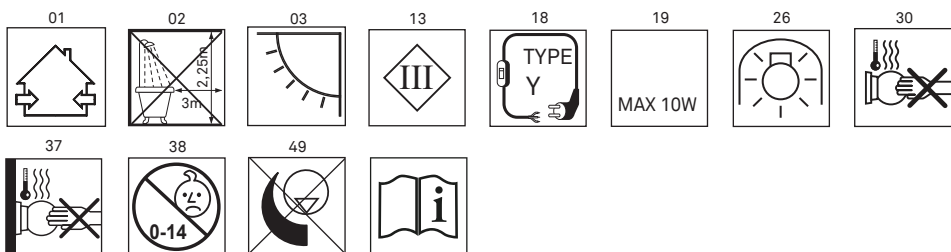
# BERENICE

design Alberto Meda/Paolo Rizzatto

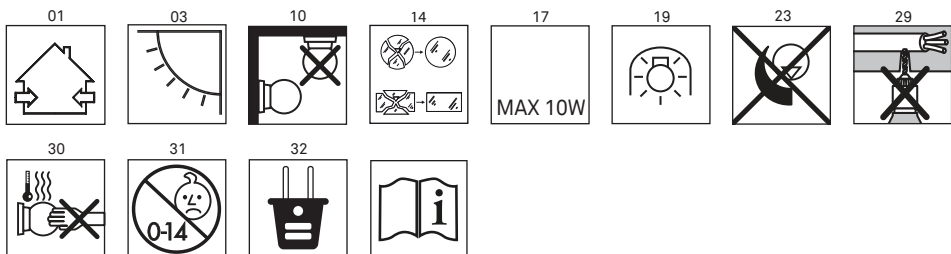
## D12N - D12NPT - D12NPI - D12NT USA - Canada- Mexico



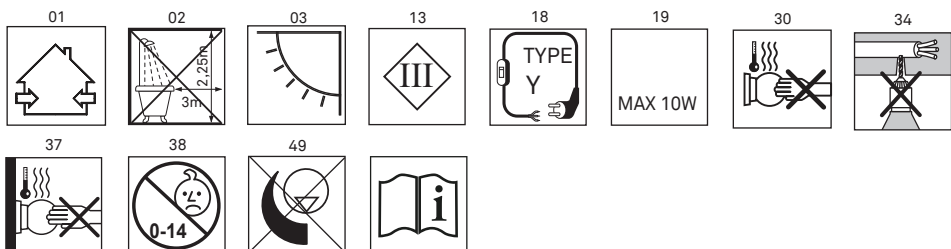
## D12N - D12NPT - D12NPI - D12NT EU



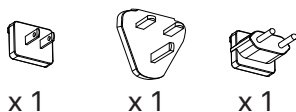
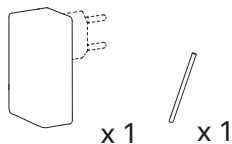
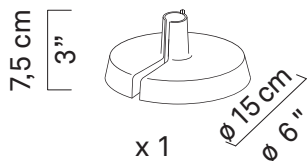
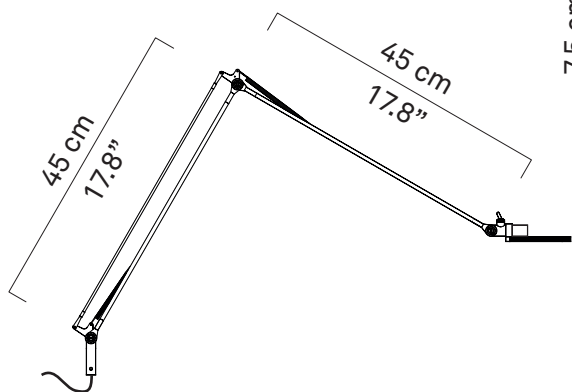
## D12NA45 - D12NAPI USA - Canada- Mexico



## D12NA45 - D12NAPI EU



# D12N

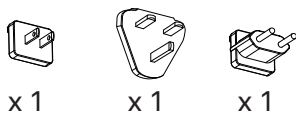
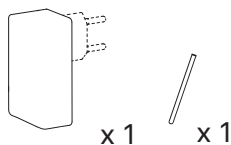
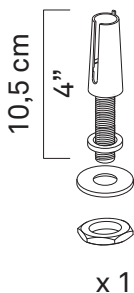
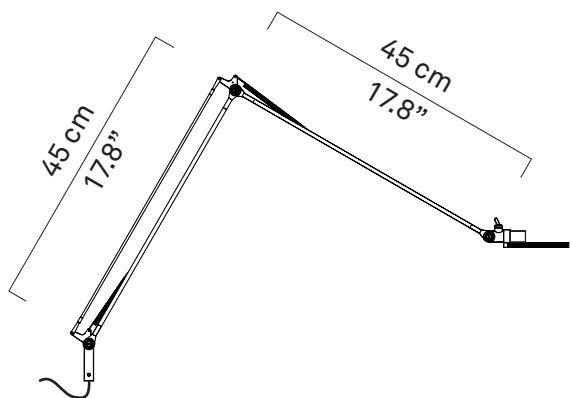


**kg** 0,3 kg      **lb** 0.7 lb

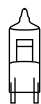


Max 10W - 12V  
Bi-Pin T-3  
GY4 - GY6.35

# D12NPT

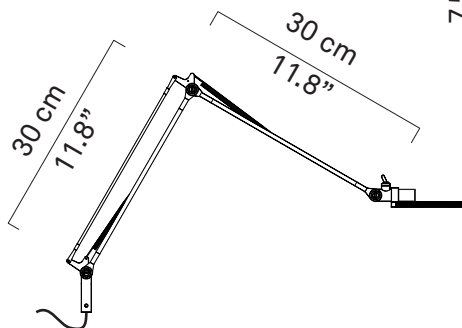


**kg** 0,3 kg      **lb** 0.7 lb

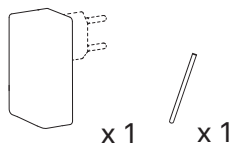
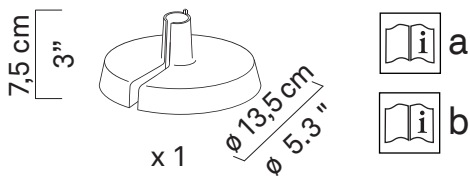


Max 10W - 12V  
Bi-Pin T-3  
GY4 - GY6.35

## D12NPI

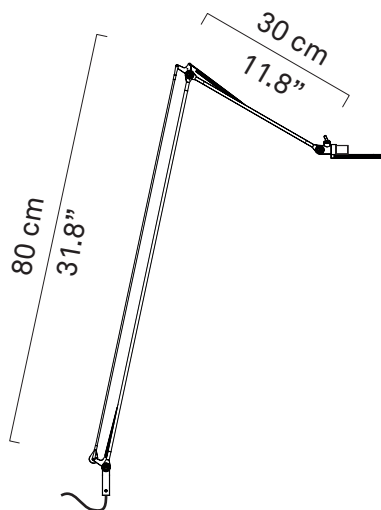


Max 10W - 12V  
Bi-Pin T-3  
GY4 - GY6.35

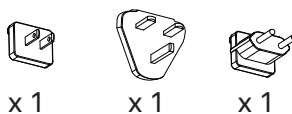
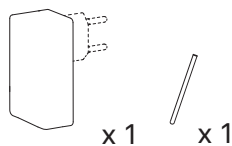
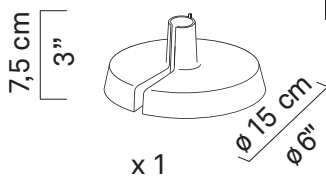


**kg** 0,3 kg    **lb** 0.7 lb

## D12NT

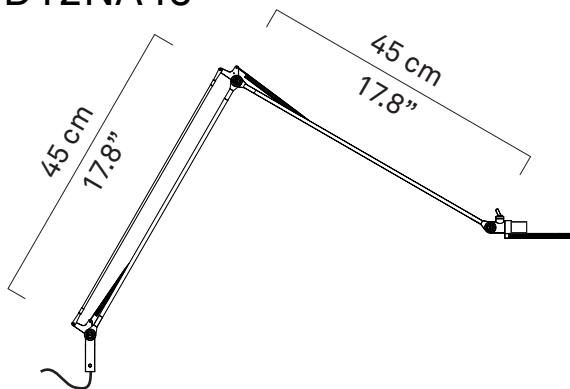


Max 10W - 12V  
Bi-Pin T-3  
GY4 - GY6.35

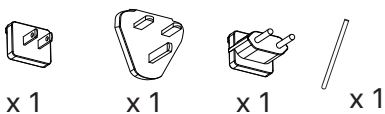
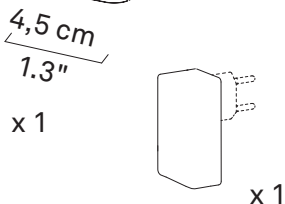
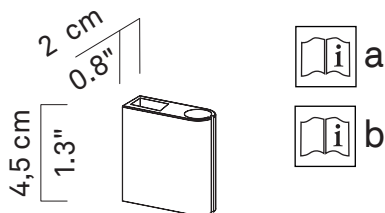


**kg** 0,5 kg    **lb** 1.1 lb

## D12NA45

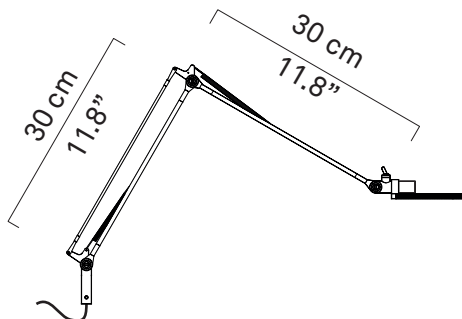


Max 10W - 12V  
Bi-Pin T-3  
GY4 - GY6.35

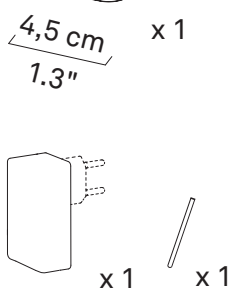
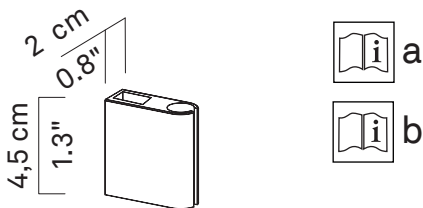


**kg** 0,3 kg    **lb** 0.7 lb

## D12NAPI

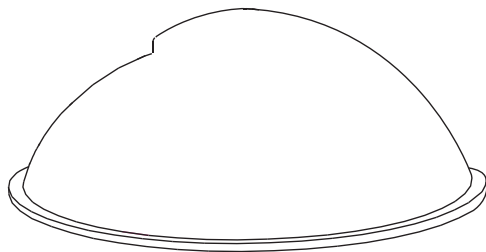


Max 10W - 12V  
Bi-Pin T-3  
GY4 - GY6.35



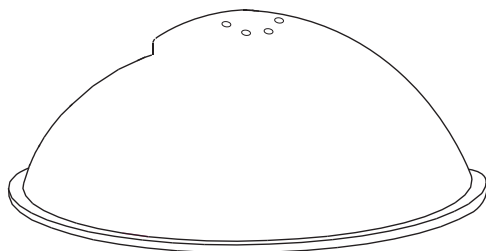
**kg** 0,3 kg    **lb** 0.7 lb

D12/4



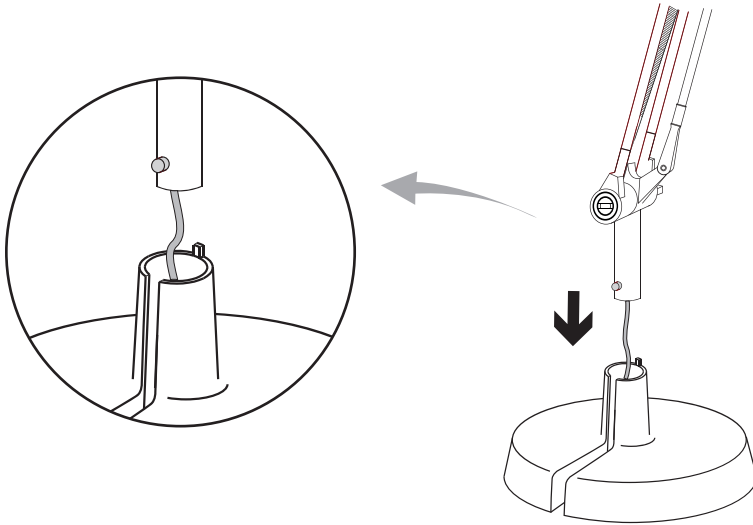
---

D12/5



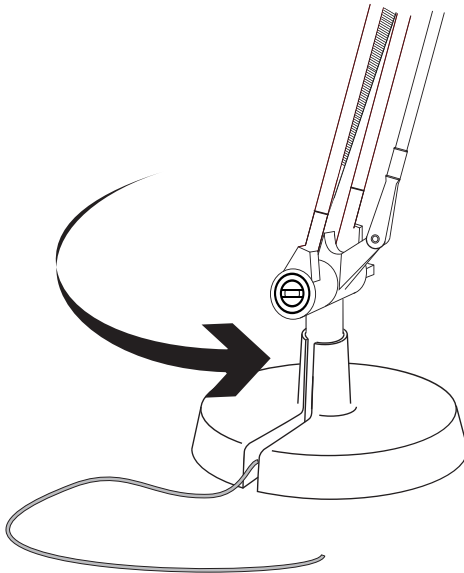
---

# 1 | D12N - D12NPI - D12NT

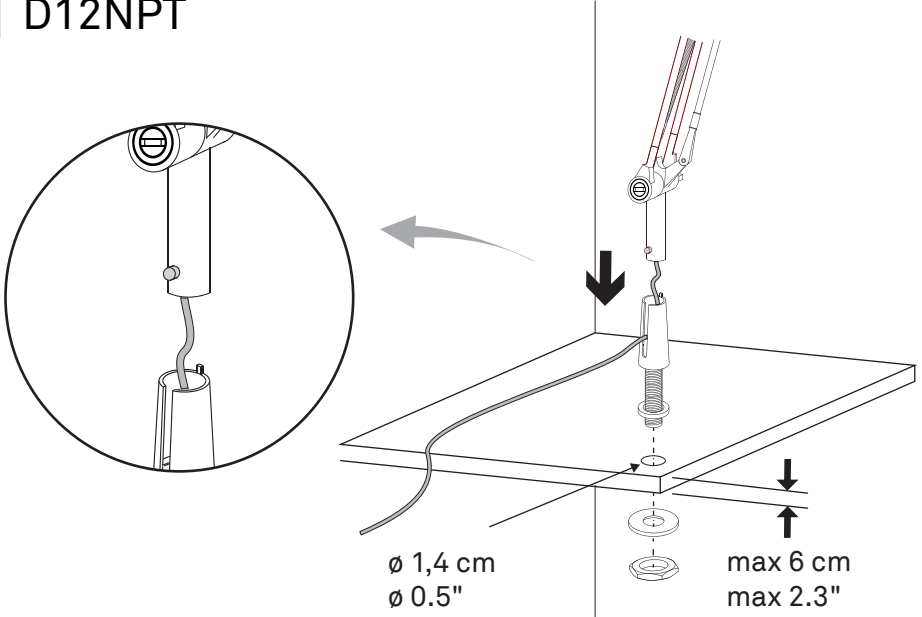


---

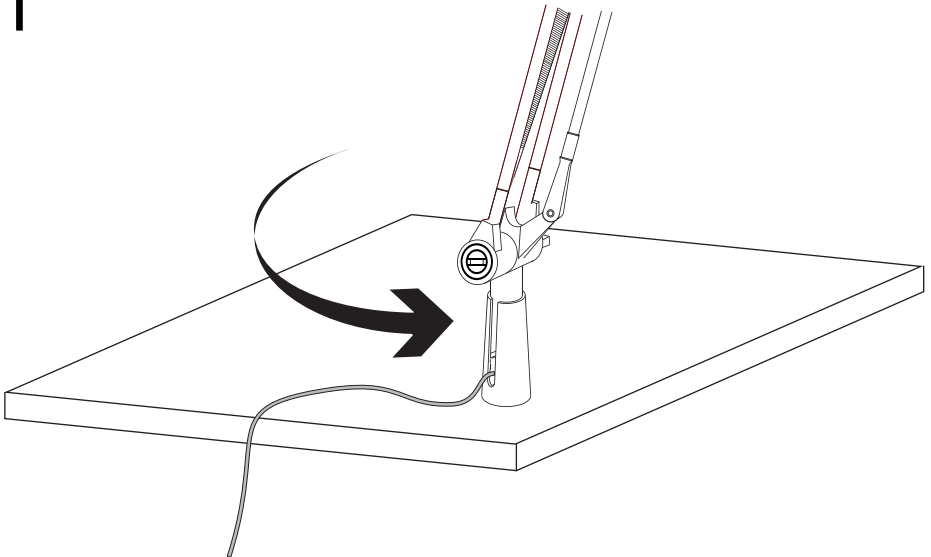
## 1.1



## 1 D12NPT



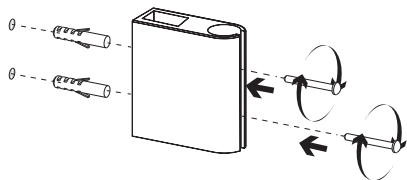
## 1.1



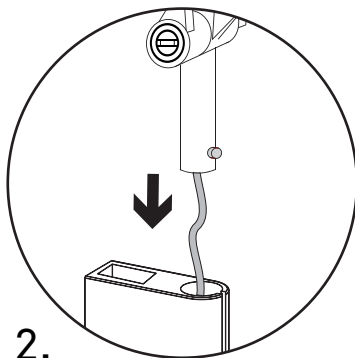


---

# 1 D12NA45 - D12NAPI



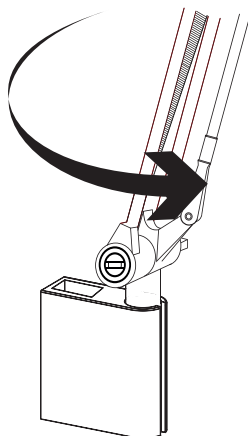
1.



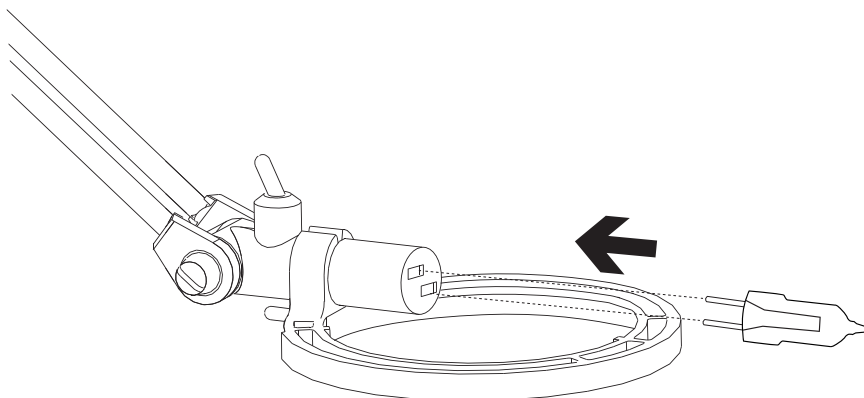
2.

---

## 1.1

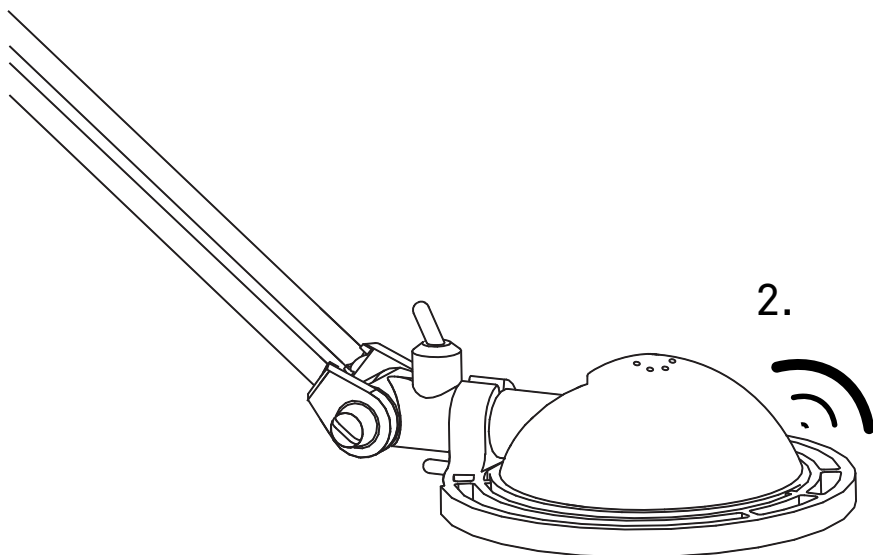
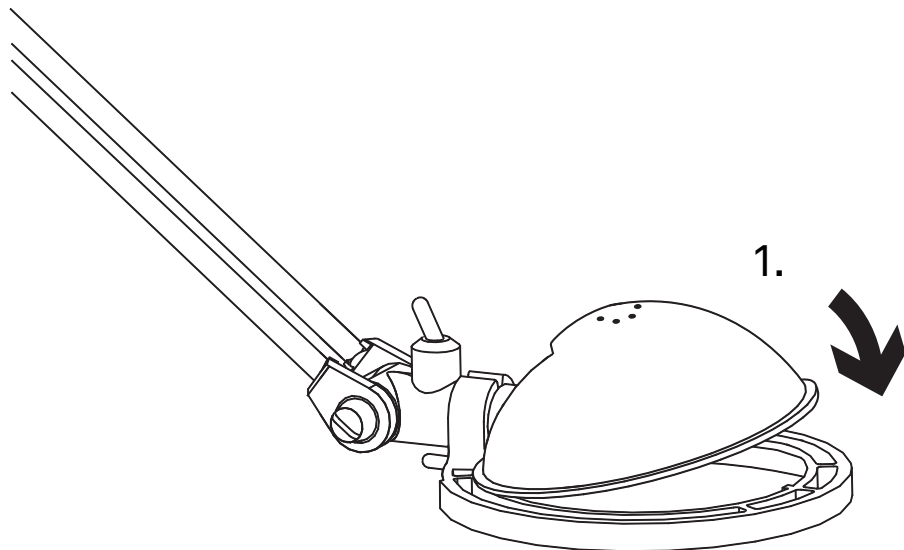


## 2

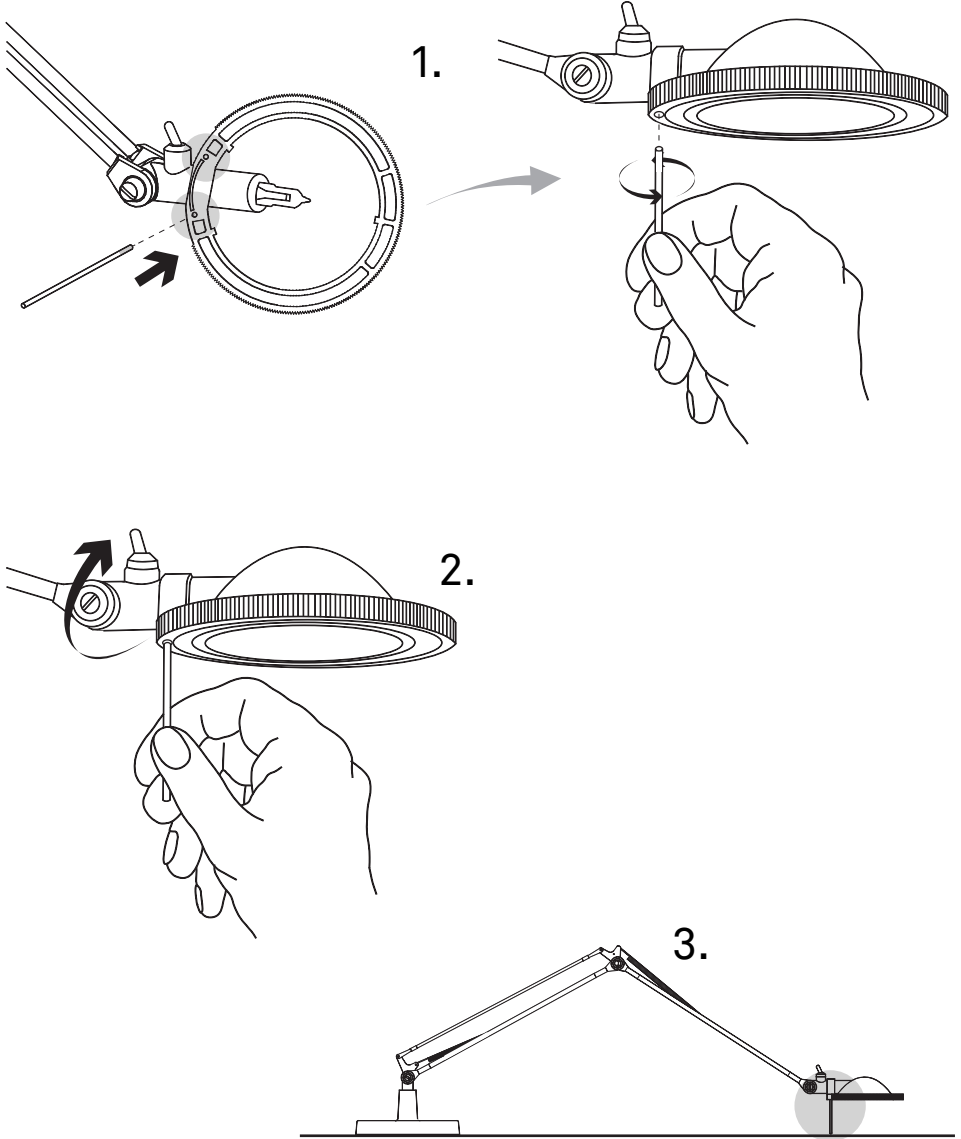


---

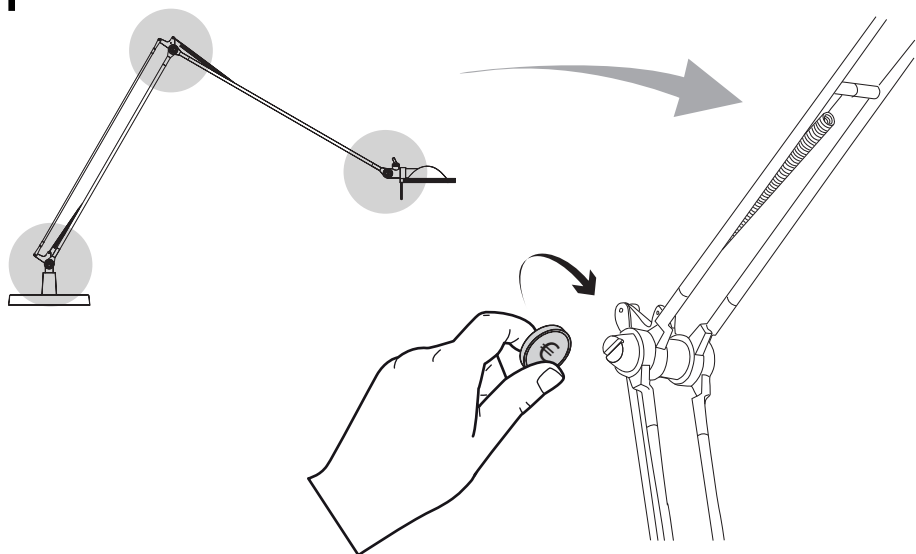
## 2.2



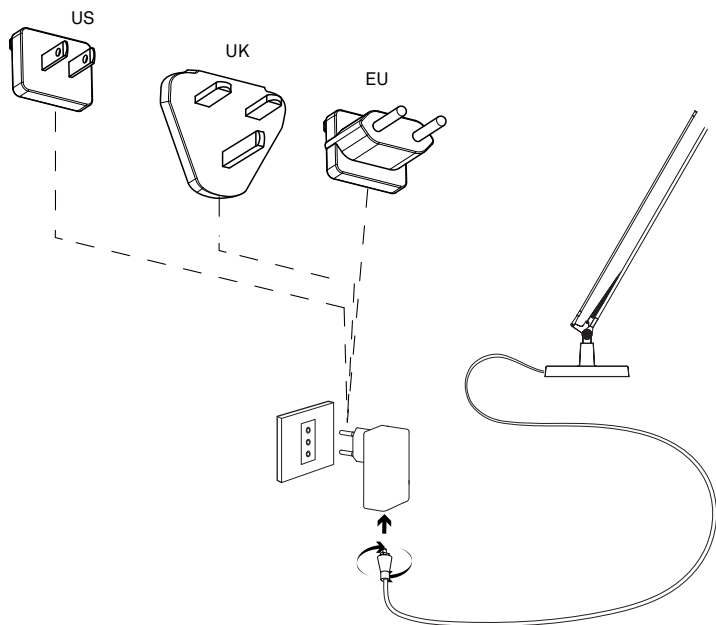
# 2.3

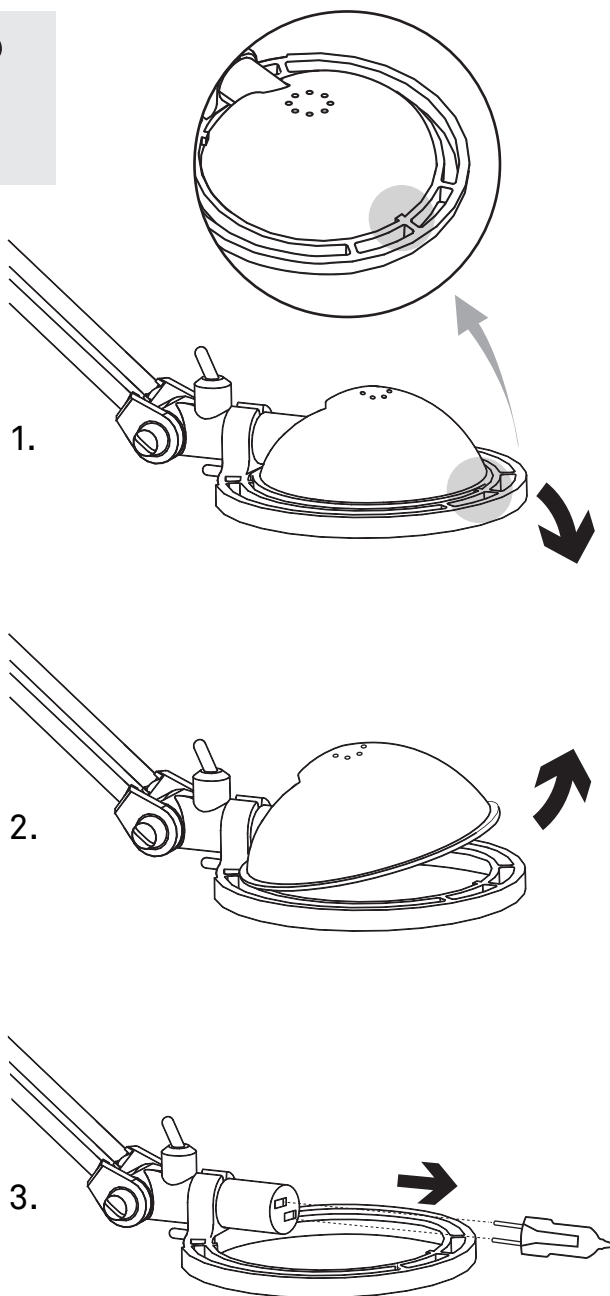
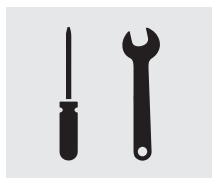


## 2.4



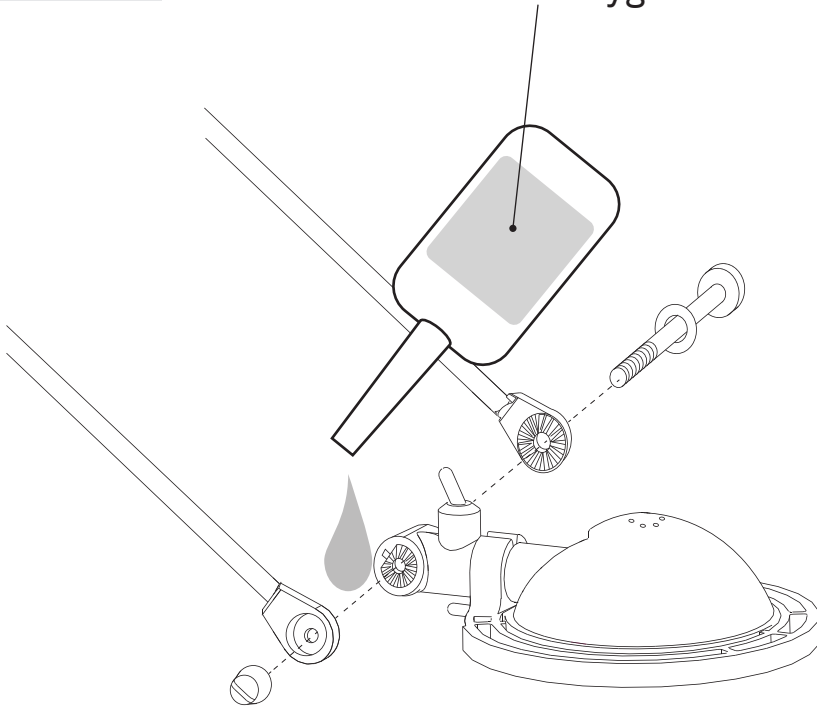
## 2.5







Molyguard GS 2041





[www.luceplan.com](http://www.luceplan.com)

D120IB004