

⚠ WARNING

**DISCONNECT POWER BEFORE RE-LAMPING OR WIRING THE FIXTURE
 READ ALL INSTRUCTIONS COMPLETELY BEFORE STARTING INSTALLATION.**

⚠ CAUTION

- TO AVOID THE RISK OF FIRE OR SHOCK, FIXTURE MUST BE INSTALLED IN COMPLIANCE WITH ALL APPLICABLE NATIONAL AND LOCAL ELECTRICAL/BUILDING CODES.
- INSTALLATION AND MAINTENANCE OF THIS UNIT REQUIRES AN ELECTRICIAN OR CERTIFIED FACTORY TRAINED TECHNICIAN.
- If an existing fixture is being replaced, remove it and note to which of the wires in the outlet box the fixture was attached. DO NOT SEPARATE ANY OTHER WIRES THAT MAY BE IN THE BOX. DO NOT DAMAGE THE INSULATION OF OLDER WIRING. In regular circumstances the BLACK wire will be the "Hot" lead and the WHITE wire will be the "Neutral" or "Common" lead. A GREEN or BARE COPPER wire is the "Ground". In older buildings it is always good practice to reconfirm the polarity of the wiring.

NOTICE

- The important safeguards and instructions outlined on this sheet cannot cover all possible conditions and situations that may occur. It must be understood that common sense, caution and care factors that cannot be built into any product. Caution and care must be supplied by the person(s) installing, operating and caring of this lighting fixture.
- This fixture is designed to be mounted on a correctly installed on 1/2-13 threaded rod secured to structure and standard round or octagon box or a through wiring box with a plaster frame. The box must be securely mounted to the structure of the building. The crossbar and hardware supplied should be used. Directly mounting the fixture to the outlet box may make it impossible to correctly align the fixture.
- This fixture is supplied with a 16ft. aircraft cable.

NOTICE:

CALIFORNIA PROP 65: THIS LIGHTING FIXTURE CONTAINS CHEMICALS KNOWN TO THE STATE OF CALIFORNIA TO CAUSE CANCER, BIRTH DEFECTS, AND/OR OTHER REPRODUCTIVE HARM. WASH HANDS AFTER USE.

FIXTURE PREPARATION

1. Remove the fixture, parts and parts bag(s) from the carton.

NOTICE:

- Before discarding the carton, double check to make certain that all parts are found.

FIXTURE INSTALLATION

1. Attach the heavy duty strap onto the junction box. (The green screw should face the floor). Place the heavy duty strap at the junction box and fasten using the round head screw. (See FIGURE-01.)

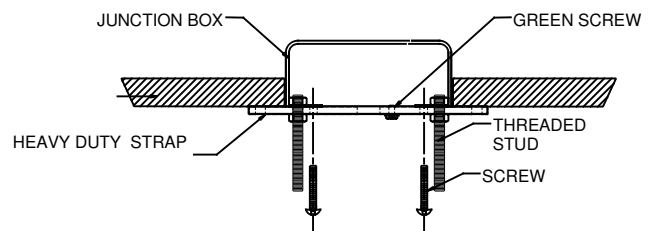
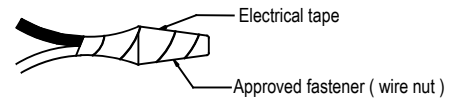


FIGURE-01

- Determine the overall desired length of the fixture by adjusting the stem.
- Fasten the ground wire to the green or bare copper wire in the outlet box of the green screw on the mounting strap.

WARNING
Never fasten the ground wire to the black or "hot" wire!
Failure to follow this instruction could result in serious injury or death!



- Fasten the white fixture lead to the white wire in the outlet box. Fasten the wires together with an approved fastener (wire nut). Starting about 1" below the fastener, tightly wrap the connection with electrical tape so that the connections seals the end of the fastener.

WARNING
Make sure that there is no exposed wire or strands that could cause a dangerous short circuit!

- Connect the black fixture lead to the black wire in the outlet box. Fasten the joined wires as in step 4.
- Slide the canopy and secure the canopy to the ceiling by tightening the allen bolt. (See Figure-02)
- Place the lamp into the socket of the fixture, then fasten the leaves into the fixture. (See Figure-03)

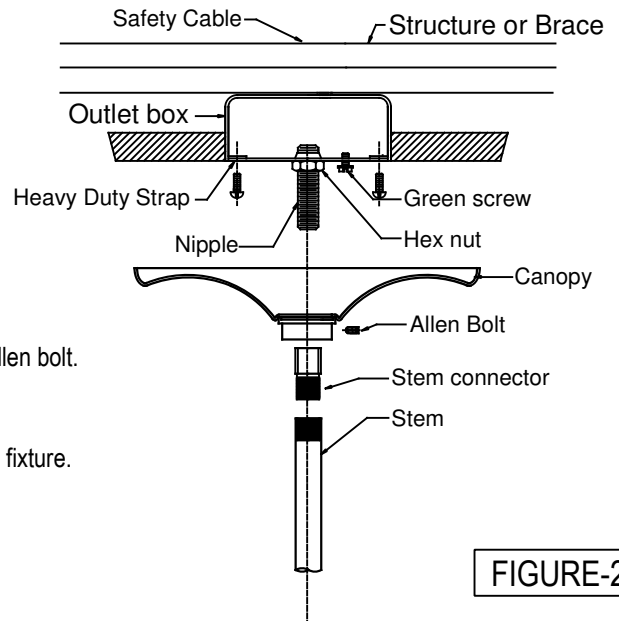


FIGURE-2

NOTICE:
 This fixture is rated for 60w type-B lamp.

⚠ WARNING
DO NOT EXCEED RECOMMENDED WATTAGE!

- Restore power to the circuit breaker or fuse box.

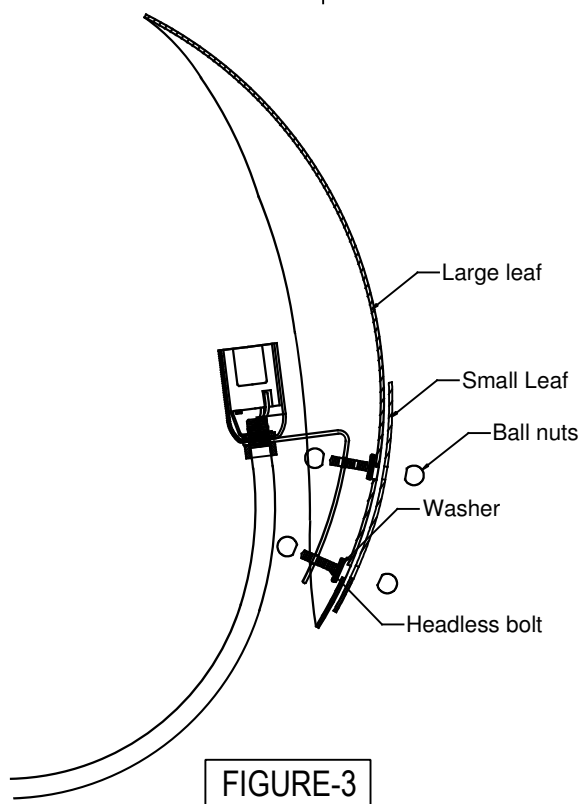
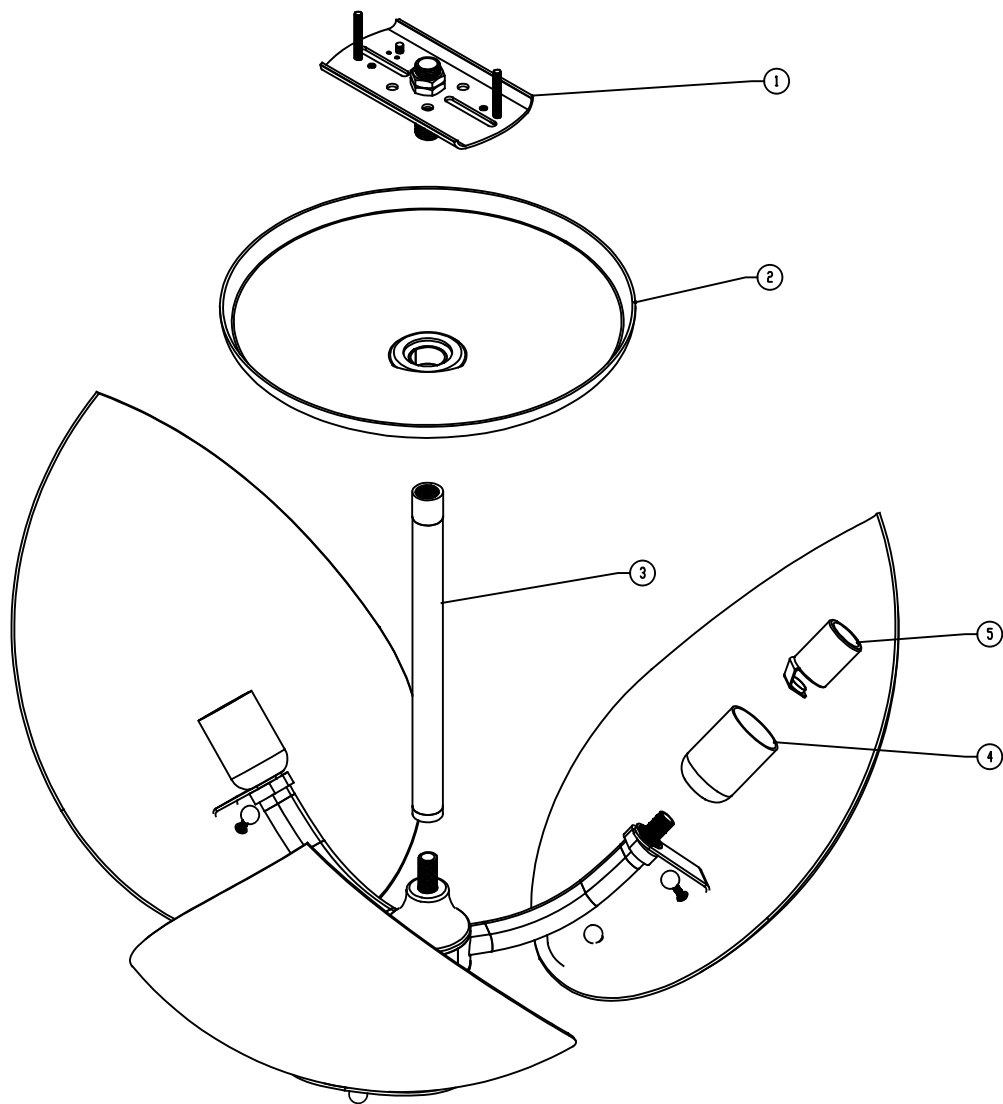


FIGURE-3

ITEM NO.		DESCRIPTION
1		MOUNTING HARDWARE
2		CANOPY ASSEMBLY
3		STEM
4		SOCKET COVER
5		SOCKET





AVERTISSEMENT

DECONNECTER LE COURANT AVANT DE REMETTRE UNE AMPOULE OU DE CABLER LE LUMINAIRE. LIRE ENTIEREMENT TOUTES LES INSTRUCTIONS AVANT DE COMMENCER L'INSTALLATION.



ATTENTION

- POUR EVITER LE RISQUE D'INCENDIE OU DE CHOC, LE LUMINAIRE DOIT ETRE INSTALLE SELON TOUTES LES NORMES ELECTRIQUES ET/OU DE CONSTRUCTION NATIONALES ET LOCALES APPLICABLES
- L'INSTALLATION ET L'ENTRETIEN DE CE LUMINAIRE REQUIERT UN ELECTRICIEN PROFESSIONNEL OU UN TECHNICIEN CERTIFIE INSTRUIT EN USINE PAR LE FABRICANT.
- Pour remplacer un luminaire existant, le retirer et noter auxquels des câbles le luminaire était connecté dans la boîte de sortie. **NE PAS DECONNECTER D'AUTRES CABLES QUI POURRAIENT SE TROUVER DANS LA BOITE. NE PAS ENDOMMAGER L'ISOLATION D'ANCIENS CABLES.**
Normalement le câble NOIR sera le conducteur de la "tension" et le câble BLANC sera le conducteur "neutre" ou "commun". Un câble VERT ou de CUIVRE BRUT constitue la "terre". Dans de vieux bâtiments c'est toujours une bonne pratique que de s'assurer par un contrôle de la polarité du câblage.

REMARQUE

- Les importantes mises en garde et instructions précisées sur cette fiche ne peuvent pas couvrir toutes les conditions et situations qui peuvent se présenter. Il doit être compris que le bon sens, la prudence et le soin sont des facteurs qui ne peuvent pas être inclus dans la fabrication d'un produit. La prudence et le soin doivent être assurés par la ou les personne(s) qui installent, font fonctionner et entretiennent ce luminaire.
- Ce luminaire est conçu pour être monté sur une tige filetée de 1/2-13 fixée à la structure du bâtiment et une boîte standard ronde ou octogonale correctement installée ou sur une boîte à câblage passant dotée d'un cadre. La boîte doit être montée d'une manière présentant toute sécurité sur la structure du bâtiment. La barre transversale et le matériel fourni doivent être utilisés. Un montage du luminaire directement sur la boîte de sortie pourrait rendre impossible un alignement correct du luminaire.
- Ce luminaire est livré avec un câble avion de 16 ft.

REMARQUE:

- **CALIFORNIA PROP 65: CE LUMINAIRE CONTIENT DES PRODUITS CHIMIQUES RECONNUS DE L'ETAT DE CALIFORNIE COMME PROVOQUANT LE CANCER, DES DEFAUTS DE NAISSANCE ET/OU D'AUTRES DOMMAGES DE REPRODUCTION. SE LAVER LES MAINS APRES L'USAGE.**

PREPARATION DU LUMINAIRE

1. Extraire du carton le luminaire, les pièces et le ou les emballage(s) des pièces.

REMARQUE:

- Avant de jeter le carton, bien contrôler et s'assurer que toutes les pièces ont été trouvées.

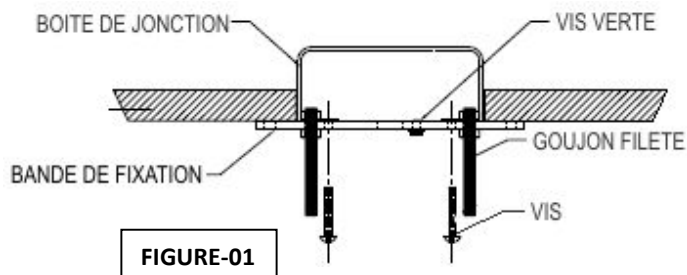


FIGURE-01

INSTALLATION DU LUMINAIRE

1. Fixer la bande de fixation à la boîte de jonction. (La vis verte doit se trouver en face du plancher). Placer la bande de fixation sur la boîte de jonction et la fixer à l'aide de la vis à tête ronde. (Voir FIGURE-01).
2. Déterminer la longueur hors tout du luminaire désirée en ajustant la longueur de la tige. (Voir FIGURE-02).
3. Relier le câble de terre au câble vert ou de cuivre nu dans la boîte de sortie de la vis verte sur la sangle robuste.



AVERTISSEMENT

Ne jamais relier le câble de terre au câble noir ou de "phase". Le fait de ne pas suivre cette instruction peut entraîner des blessures graves ou la mort!

4. Fixer le conducteur blanc du luminaire au câble blanc dans la boîte de jonction. Relier les câbles entre eux à l'aide d'un connecteur approuvé (selon les normes électriques). En commençant à environ 1" en-dessous du serre-fils, envelopper la connexion au moyen de ruban isolant bien serré, de manière à sceller la connexion à l'extrémité du connecteur.



AVERTISSEMENT

S'assurer qu'il n'y a pas de câbles ou de brins exposés qui pourraient provoquer un dangereux court-circuit

5. Relier le conducteur noir au câble noir dans la boîte de sortie. Assurer les câbles reliés comme au point 4.
6. Faire glisser la rosace et coller celle-ci au plafond en serrant le boulon Allen. (Voir FIGURE-02).
7. Placer l'ampoule dans la douille du luminaire, puis fixer la feuille de verre dans le luminaire. (Voir figure-03)

REMARQUE:

Ce luminaire est calibré pour une ampoule de 60 W de type B.



AVERTISSEMENT

Ne pas dépasser la puissance en Watts recommandée.

8. Réenclencher le courant dans le disjoncteur ou le fusible.

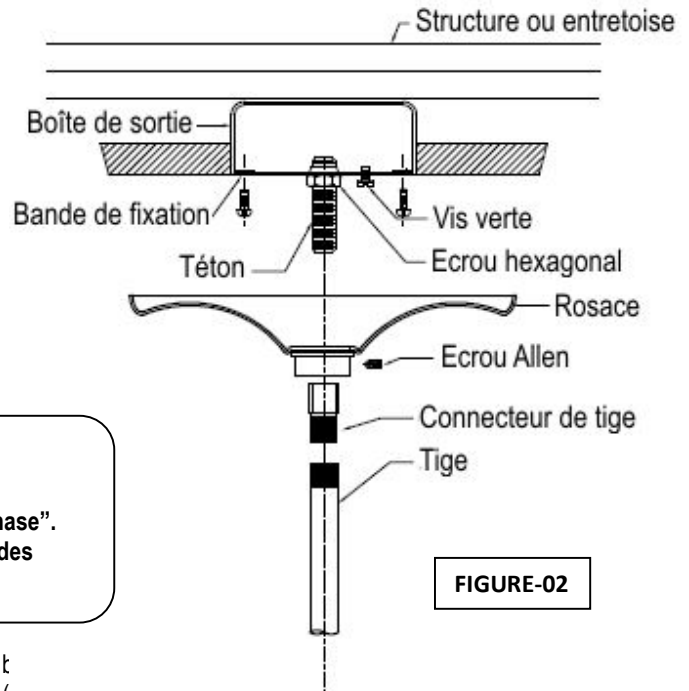


FIGURE-02

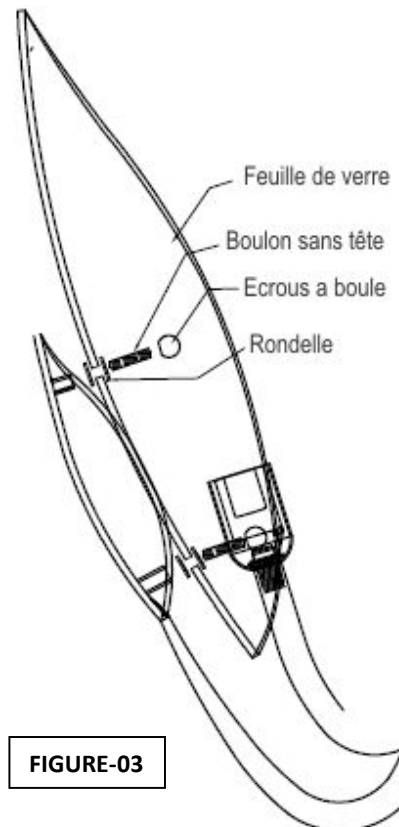
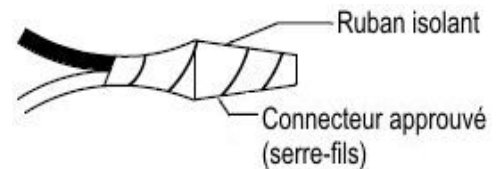


FIGURE-03

PIECE NO		DESCRIPTION
1		PIECES DE MONTAGE
2		ASSEMBLAGE DE LA ROSACE
3		ASSEMBLAGE DE LA TIGE
4		COUVRE-DOUILLE
5		DOUILLE

