

## AVVERTENZE/WARNINGS

**AVVERTENZE** - Prima di procedere con l'installazione dell'apparecchio, e comunque prima di ogni operazione di manutenzione, togliere la tensione di rete. - Prima di eseguire il cablaggio, innestare il conduttore di terra alla staffa di fissaggio. **WARNINGS** - Always unplug the appliance from the power socket before beginning installation or any sort of maintenance work. - Before starting the wiring, joint the earth wire to the fixing bracket. **WICHTIGE HINWEISE** - Vor Installation des Geräts und vor Durchführung von Wartungsarbeiten gleich welcher Art den Strom abschalten. - Vor Durchführung der Verkabelung den Erdungsleiter in die Halterungsklemme stecken. **INSTRUCTIONS** - Avant de procéder à l'installation de l'appareil, ainsi qu'avant toute opération d'entretien, il est nécessaire de couper le courant au disjoncteur. - Avant d'effectuer le câblage, relier le conducteur de terre à l'élément de fixation. **ADVERTENCIAS** - Antes de proceder a la instalación del aparato y en cualquier caso antes de efectuar cualquier operación de mantenimiento, corte la tensión de red. - Antes de realizar el cableo, acople el conductor de puesta a tierra a la brida de sujeción. **ВНИМАНИЕ** - Перед установлением прибора и любой операцией обслуживания, обязательно снять сетевое напряжение. - Перед монтажом электропровода, подключите провод заземления к кронштейну.

## PULIZIA/CLEANING

**PULIZIA METALLO** Pulizia della lampada: per non rovinare il metallo, utilizzare un panno morbido leggermente inumidito; non usare materiali abrasivi o solventi. **CLEANING THE METAL** Cleaning the lamp: to avoid damaging the metal, use a soft and slightly dampened cloth; do not use abrasive materials or solvents. **METALLREINIGUNG** Reinigung der Lampe: um das Glas nicht zu beschädigen, einen weichen, leicht angefeuchteten Lappen benutzen; keine scheuernden Materialien oder Lösungsmittel verwenden. **NETTOYAGE DU MÉTAL** Nettoyage de la lampe: pour ne pas abîmer le métal, utiliser un chiffon doux légèrement humide; ne pas utiliser de produits abrasifs ou de solvants. **LIMPIEZA DEL METAL** Limpieza de la lámpara: para no dañar el metal, utilizar un paño suave ligeramente húmedo; no utilizar materiales abrasivos o disolventes. **ОЧИСТКА МЕТАЛЛА** Очистка лампы: во избежание повреждения металла используйте слегка смоченную мягкую ткань. Не используйте абразивные материалы или растворители.

## CERTIFICAZIONI/CERTIFICATIONS



La marcatura indica che il prodotto ha superato positivamente tutte le prove previste dalle normative per la sicurezza elettrica, richieste dalla Comunità Europea. Normative EN 60598-1 corrispondenti alle norme Italiane per la sicurezza elettrica CEI 34-21 - This mark guarantees that the product has passed all the tests established for electrical safety standards by the European Community - Die CE-Kennzeichnung bestätigt, dass das Produkt alle von den Vorschriften für die elektrische Sicherheit vorgegebenen Tests erfolgreich bestanden hat, die von der Europäischen Gemeinschaft verlangt werden - Ce marquage indique que le produit a passé tous les essais prévus par les normes pour la sécurité électrique prescrits par la Communauté Européenne - La marca indica que el producto ha superado con éxito todas las pruebas normativas de seguridad eléctrica de la Comunidad Europea - Маркировка указывает на то, что изделие успешно прошло все испытания, предусмотренные нормативом по безопасности электрических приборов Ев-ропейского Сообщества.

**Smaltimento dell'apparecchio** Una volta giunto a fine vita, l'apparecchio di illuminazione è considerato un rifiuto rientrante nella categoria RAEE (Rifiuti di Apparecchiature Elettriche ed Elettroniche), pertanto non deve essere smaltito come un rifiuto domestico, si deve invece provvedere al suo corretto smaltimento per evitare danni all'ambiente, alle persone e agli animali, ed evitare lo spreco di materiali riciclabili. È possibile consegnare il vecchio apparecchio al venditore nel momento in cui si acquista un nuovo apparecchio di illuminazione, oppure portarlo nei centri di raccolta differenziata predisposti dalle amministrazioni comunali, o depositarlo negli appositi contenitori. - **Disposal of the luminaire.** At the end of its working life, this luminaire is considered WEEE (Waste Electrical and Electronic Equipment) and therefore must not be disposed of as household waste. Rather, it must be disposed of correctly to prevent harming the environment, people and animals, and avoid wasting recyclable materials. The old luminaire can be taken back to the reseller when purchasing a new one, or alternatively it can be taken to a council waste recycling centre or placed in the special containers provided. - **Entsorgung des Gerätes** Wenn ein Beleuchtungsgerät ausgedient hat, fällt es unter die Kategorie der Elektro- und Elektronikgeräte (WEEE) und gehört daher nicht in den Hausmüll, sondern muss vorschriftsmäßig entsorgt werden, um Umwelt, Personen und Tiere nicht zu schädigen sowie Wertstoffe nicht zu vergeuden. Beim Kauf eines neuen Beleuchtungsgerätes kann das alte Gerät dem Händler übergeben oder den von den Gemeindeverwaltungen eingerichteten getrennten Sammlungen zugeführt bzw. in den entsprechenden Containern abgelegt werden. - **Elimination de l'appareil** En fin de vie l'appareil d'éclairage est considéré comme un DEEE (Déchet d'équipements électriques et électroniques) et ne doit pas être éliminé avec les déchets ménagers. Il doit être éliminé de manière appropriée afin de préserver l'environnement et ne pas mettre en danger la santé humaine et animale, et de valoriser au mieux les matériaux recyclables. Il est possible de rapporter l'ancien appareil en magasin lors de l'achat d'un nouvel appareil d'éclairage, ou de le confier à un point de collecte mis en place par les collectivités territoriales ou de le déposer dans les conteneurs prévus à cet effet. - **Eliminación del aparato** Al final de su ciclo de vida, el aparato de iluminación ha de considerarse un residuo de la categoría RAEE (Residuos de Aparatos Eléctricos y Electrónicos) y, por consiguiente, no se ha de eliminar como un residuo doméstico y se ha de eliminar correctamente para no causar daños al medio ambiente, a las personas y a los animales, y evitar el derroche de materiales reciclables. El aparato viejo puede entregarse al vendedor al comprar un aparato nuevo de iluminación o llevarlo a un centro de recogida selectiva, predisuesto por las administraciones municipales, o depositarlo en los contenedores específicos. - **Утилизация прибора** После того, как в конце срока службы светильник переходит в категорию отходов, относящихся к категории WEEE (отходы электрического и электронного оборудования), не следует рассматривать его в качестве бытового отхода, вместо этого он, чтобы предотвратить ущерб окружающей среде, людям и животным, а также избежать потерь рециркулируемого сырья, должен быть надлежаще утилизирован. Вы можете сдать свой использованный прибор продавцу при покупке нового светильника или передать его в один из центров раздельного сбора отходов, организуемых органами местного самоуправления, либо поместить его в соответствующий контейнер.

**IP 40**

Apparecchio protetto contro corpi solidi di diametro superiore a 1 mm, ma non protetto contro la penetrazione dannosa di liquidi. - Luminaire protected from solid objects greater than 1 millimetre in diameter, but not protected from damage due to penetration of liquids. - Gerät geschützt gegen feste Fremdkörper mit Durchmesser ab 1 mm, aber nicht geschützt gegen Flüssigkeiten in schädigender Menge. - Appareil protégé contre les corps solides de diamètre supérieur à 1 mm mais non protégé contre la pénétration de liquides. - Aparato protegido contra los cuerpos sólidos extraños de diámetro superior a 1 mm pero no protegido contra la penetración perjudicial de líquidos. - Прибор защищен от твердых тел диаметром свыше 1 мм, но не защищен от вредного проникновения жидкостей.



Apparecchio di classe I (la sicurezza viene garantita con la messa a terra). - Class I luminaire (safety is guaranteed when earthed). - Gerät der Schutzklasse I (die Sicherheit wird durch Erdung garantiert). - Appareil de classe I (la sécurité est garantie par la mise à la terre). - Aparato de clase I (la seguridad se garantiza con la puesta a tierra). - Прибор I класса (безопасность обеспечивается заземлением).

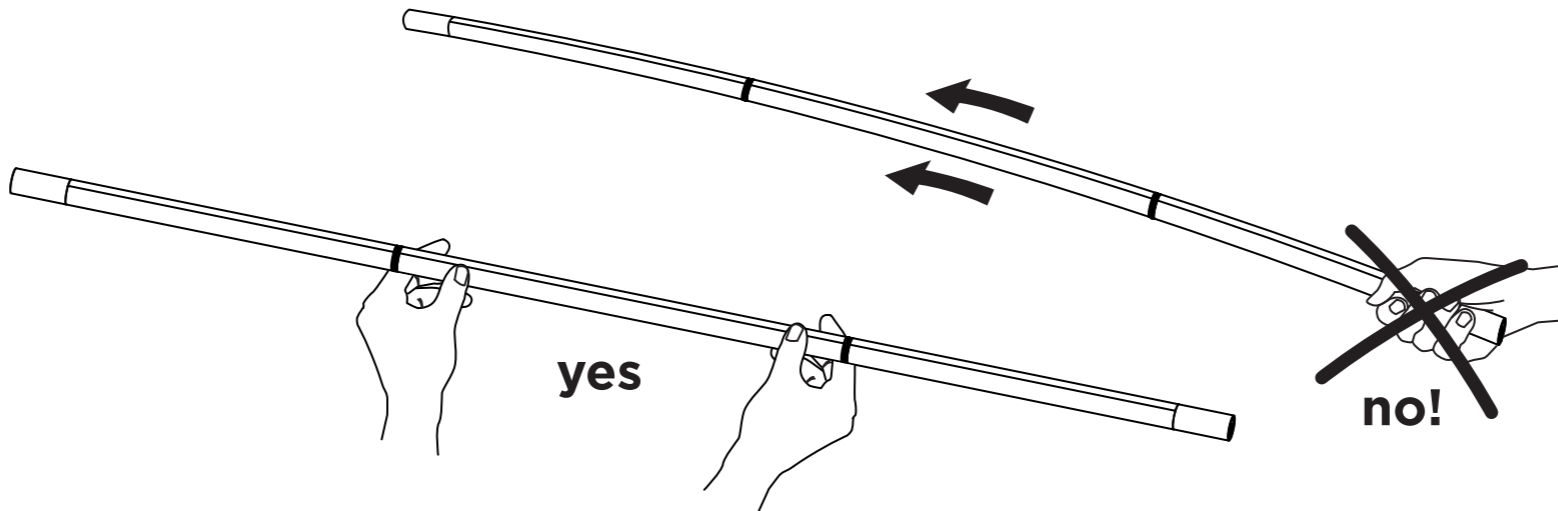
**La sorgente luminosa di questo apparecchio deve essere sostituita solo dal costruttore o dal suo servizio di assistenza.** - **The light source of this luminaire must only be replaced by the manufacturer or service centre.** - **Das Leuchtmittel dieses Gerätes darf nur vom Hersteller oder seinem Kundenservice ausgetauscht werden.** - **La source lumineuse de cet appareil doit être remplacée uniquement par le fabricant ou par son service après-vente.** - **La fuente luminosa de este aparato ha de ser sustituida solamente por el fabricante o por su servicio de asistencia.** - **Источник света этого устройства должен заменяться только производителем или его сервисным центром.**

## SICUREZZA/SAFETY

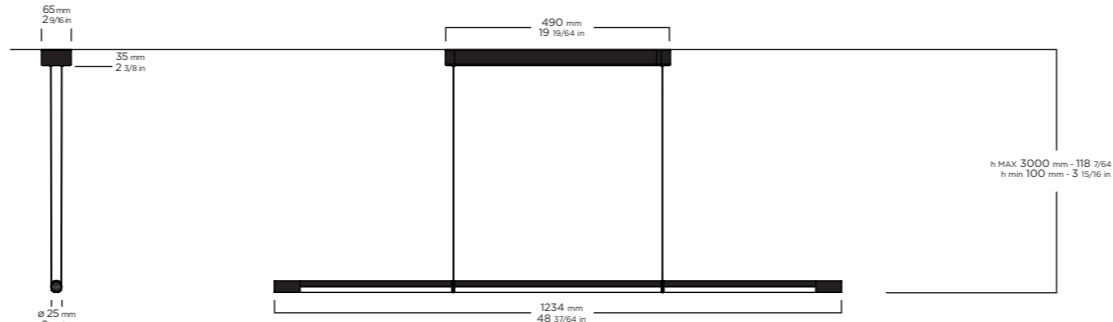
La sicurezza di questo apparecchio è garantita solo con l'uso appropriato di queste istruzioni pertanto è necessario conservarle. - The safety and reliability are guaranteed only when installation instructions are properly followed. Please retain this instruction sheet for future reference. - Für die Sicherheit des Beleuchtungskörpers kann nur unter der Voraussetzung garantiert werden, daß die vorliegenden Anleitungen korrekt beachtet werden. - La sécurité de cet appareil n'est pas garantie en cas de non-respect de ces instructions, qu'il est nécessaire de conserver. - La seguridad del aparato se garantiza sólo utilizando de forma apropiada las siguientes instrucciones, por lo tanto es necesario conservarlas. - Безопасность изделия гарантируется только при правильном пользовании данных инструкций, которые обязательно хранить.

**MONTAGGIO 1 PERSONA  
ONE INSTALLER**

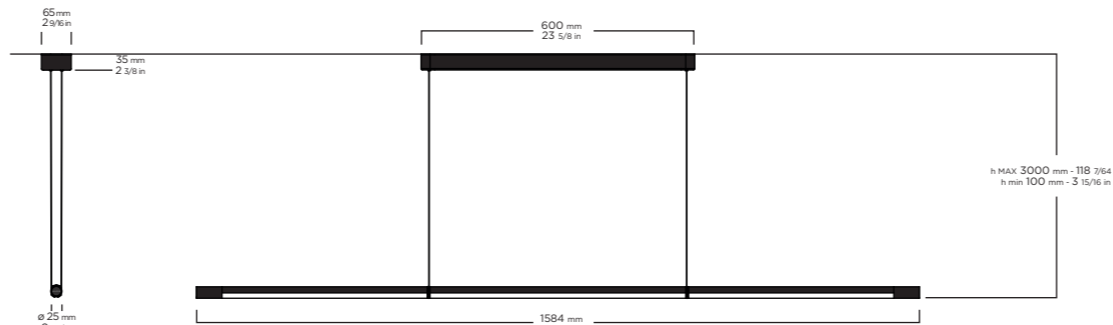
ESEGUIRE LE OPERAZIONI DI MONTAGGIO SEGUENDO L'ORDINE NUMERICO PROGRESSIVO. - FOLLOW THE ASSEMBLY INSTRUCTIONS BY READING THE NUMERICAL PROGRESSION. - BITTE FOLGEN SIE DEN EINZELNEN SCHRITTEN DER MONTAGEANLEITUNG ENTSPRECHEND DER AUFSTIEGENDEN NUMMIERIERUNG. - EXÉCUTER LES OPERATIONS DE MONTAGE, EN SUIVANT L'ORDRE DE NUMÉRATION PROGRESSIF. - EJECUTAR LAS OPERACIONES DEMONTAJE SIGUIENDO EL ORDEN NUMERICO PROGRESIVO. - СЛЕДОВАТЬ ИНСТРУКЦИЯМ В ЦИФРОВОМ ПОРЯДКЕ.



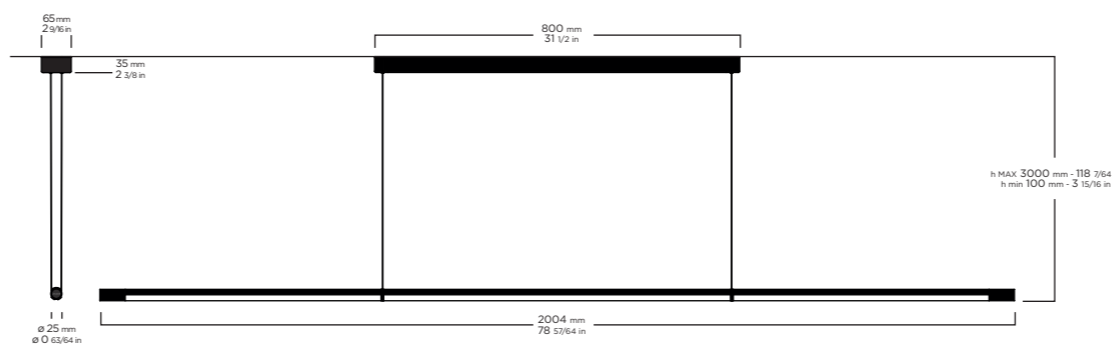
## VOLTA 120



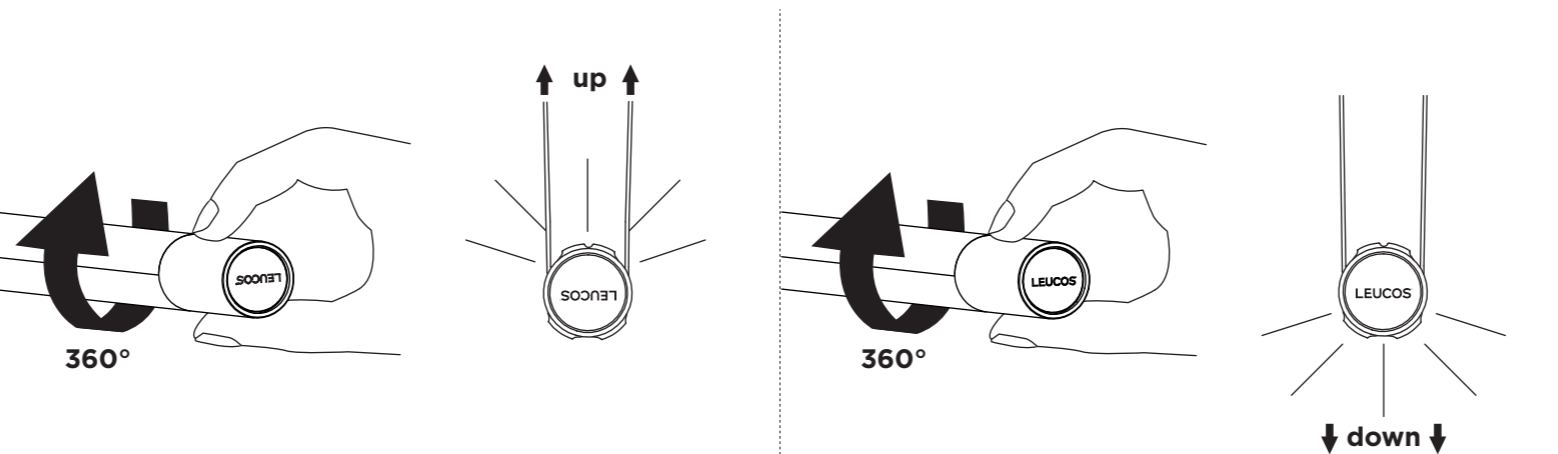
## VOLTA 160



## VOLTA 200



## MODALITÀ D'UTILIZZO/INSTRUCTION FOR USE



# LEUCOS®

A D O R A B I L I L A M P A D E



www.leucos.com  
via delle industrie 16/B - 30030 Salzano (VE) - Italy

## VOLTA 120

### DATI TECNICI/TECHNICAL DATA

1x23W 48V modulo LED 2700K  
PF>0.95 100/277V - 50-60Hz

### CODICI/CODES

nero opaco/black matte 0008311  
borgogna/borgogna 0008312  
bianco opaco/white matte 0004436

## VOLTA 160

### DATI TECNICI/TECHNICAL DATA

1x30W 48V modulo LED 2700K  
PF>0.95 100/277V - 50-60Hz

### CODICI/CODES

nero opaco/black matte 0008315  
borgogna/borgogna 0008316  
bianco opaco/white matte 0004437

## VOLTA 200

### DATI TECNICI/TECHNICAL DATA

1x39W 48V modulo LED 2700K  
PF>0.95 100/277V - 50-60Hz

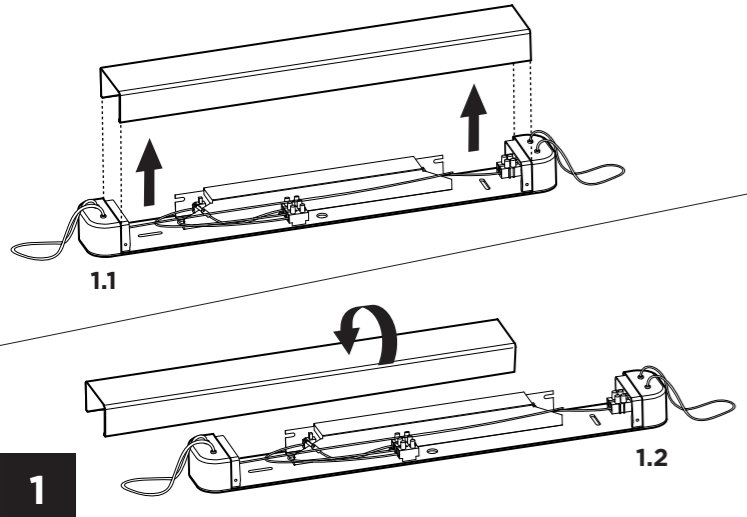
### CODICI/CODES

nero opaco/black matte 0008317  
borgogna/borgogna 0008318  
bianco opaco/white matte 0004438

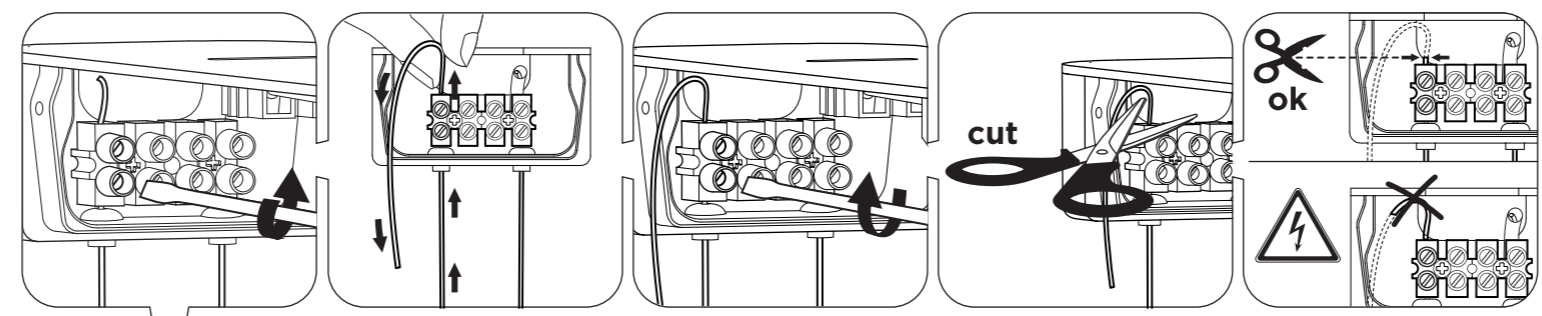
# VOLTA

designed by from

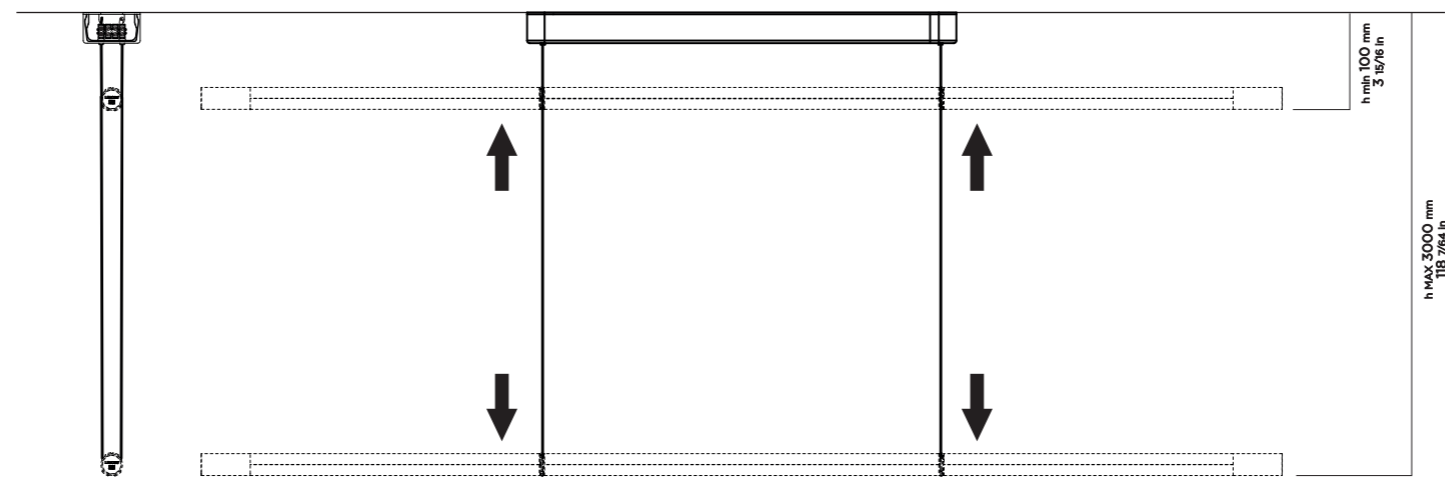
ISTRUZIONI DI MONTAGGIO  
INSTALLATION INSTRUCTIONS



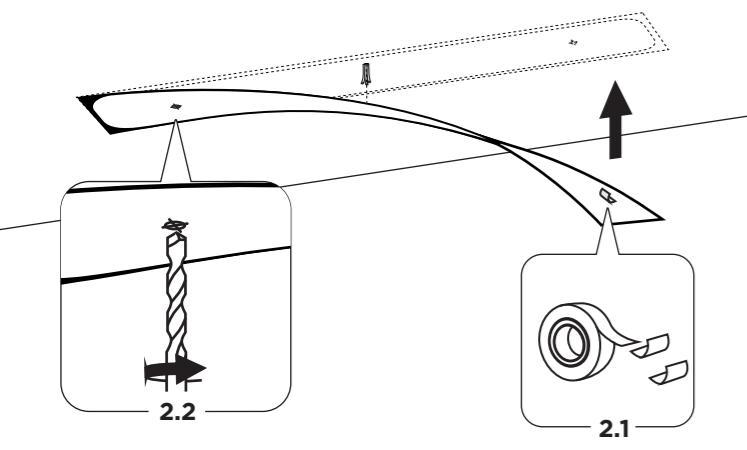
1



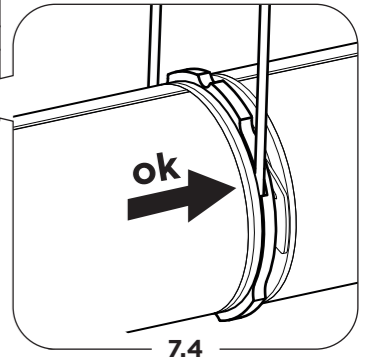
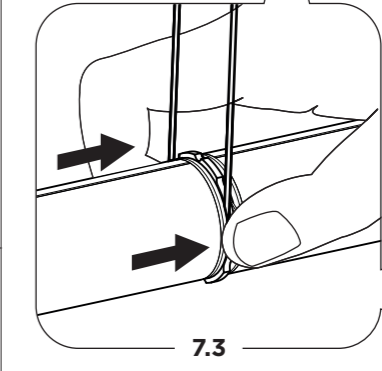
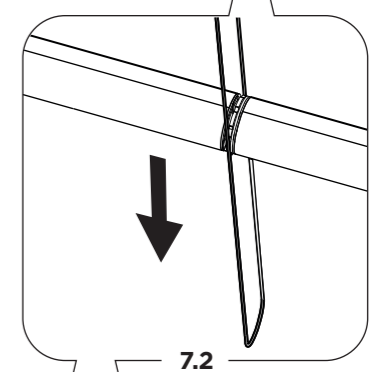
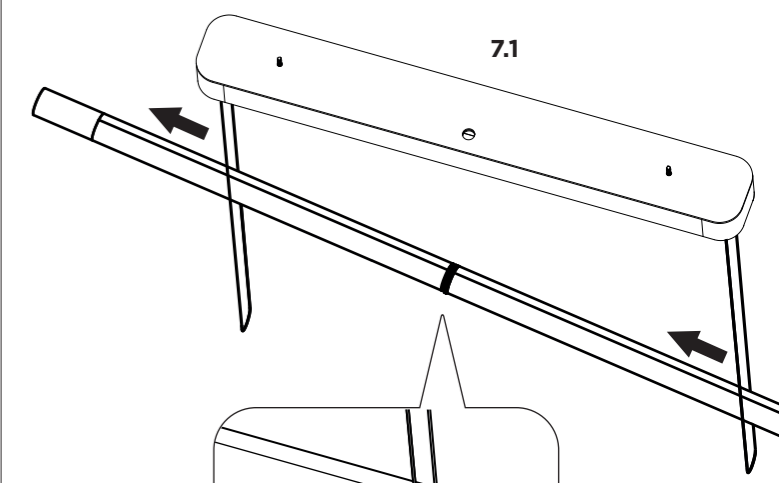
Per evitare di tagliare il cavo è disponibile il Kit Isolamento (codice 8000270)/  
To avoid cutting the cable it's available the Insulation kit (code 8000270)



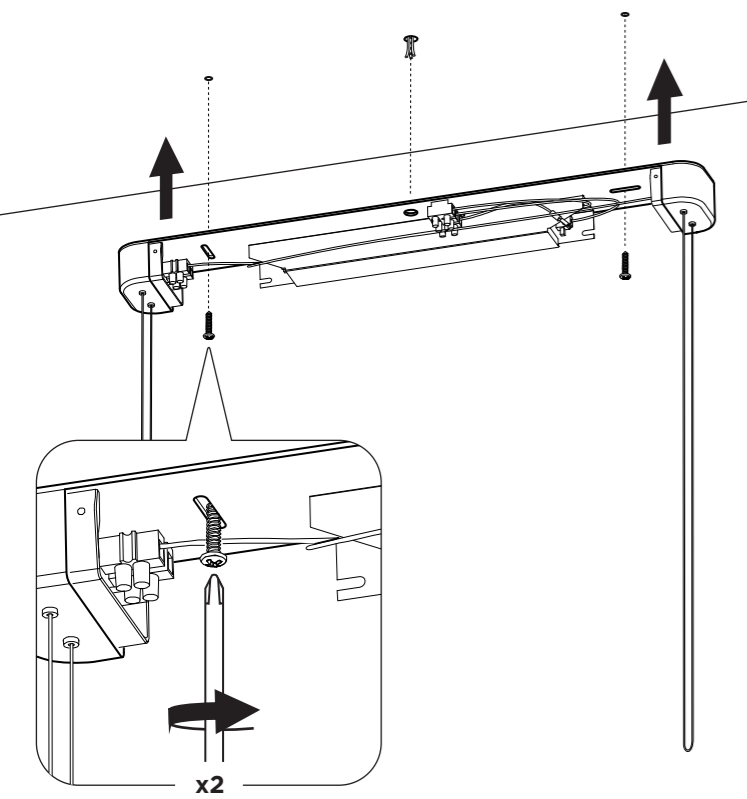
4



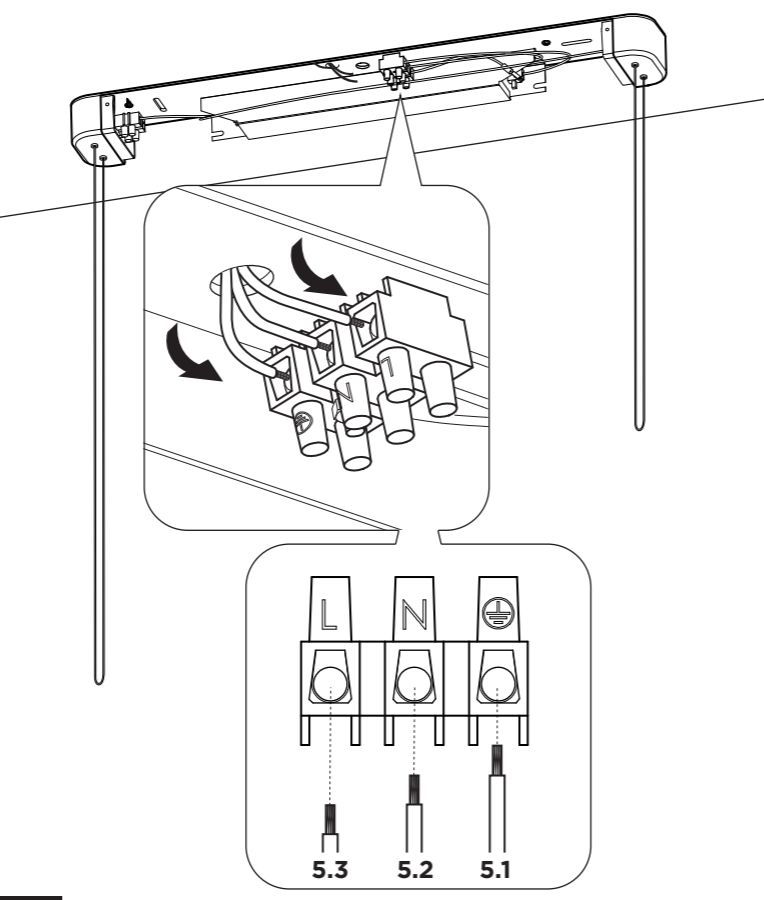
2



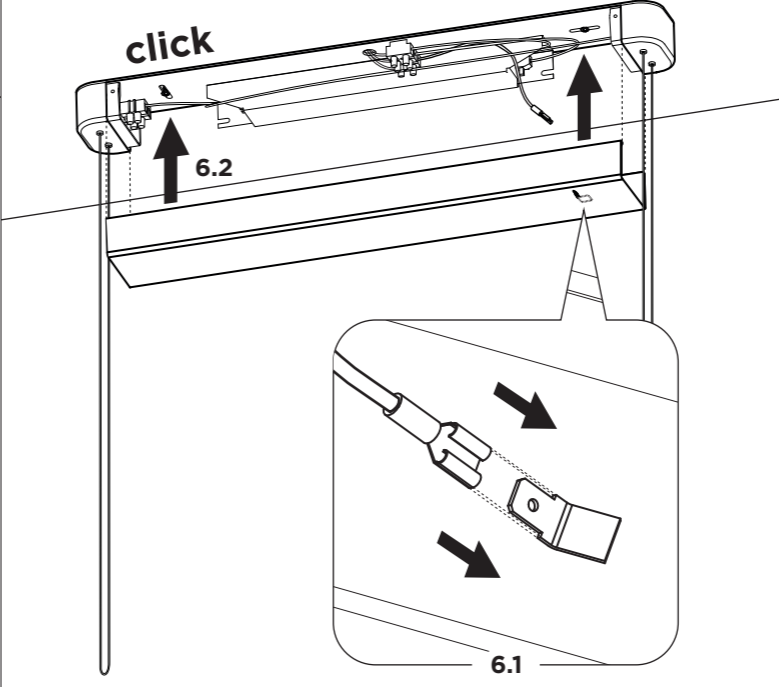
7



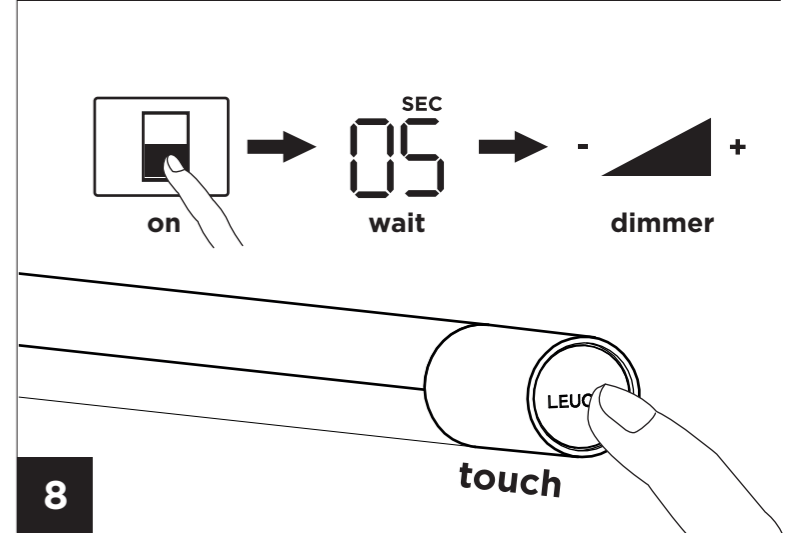
3



5



6



8