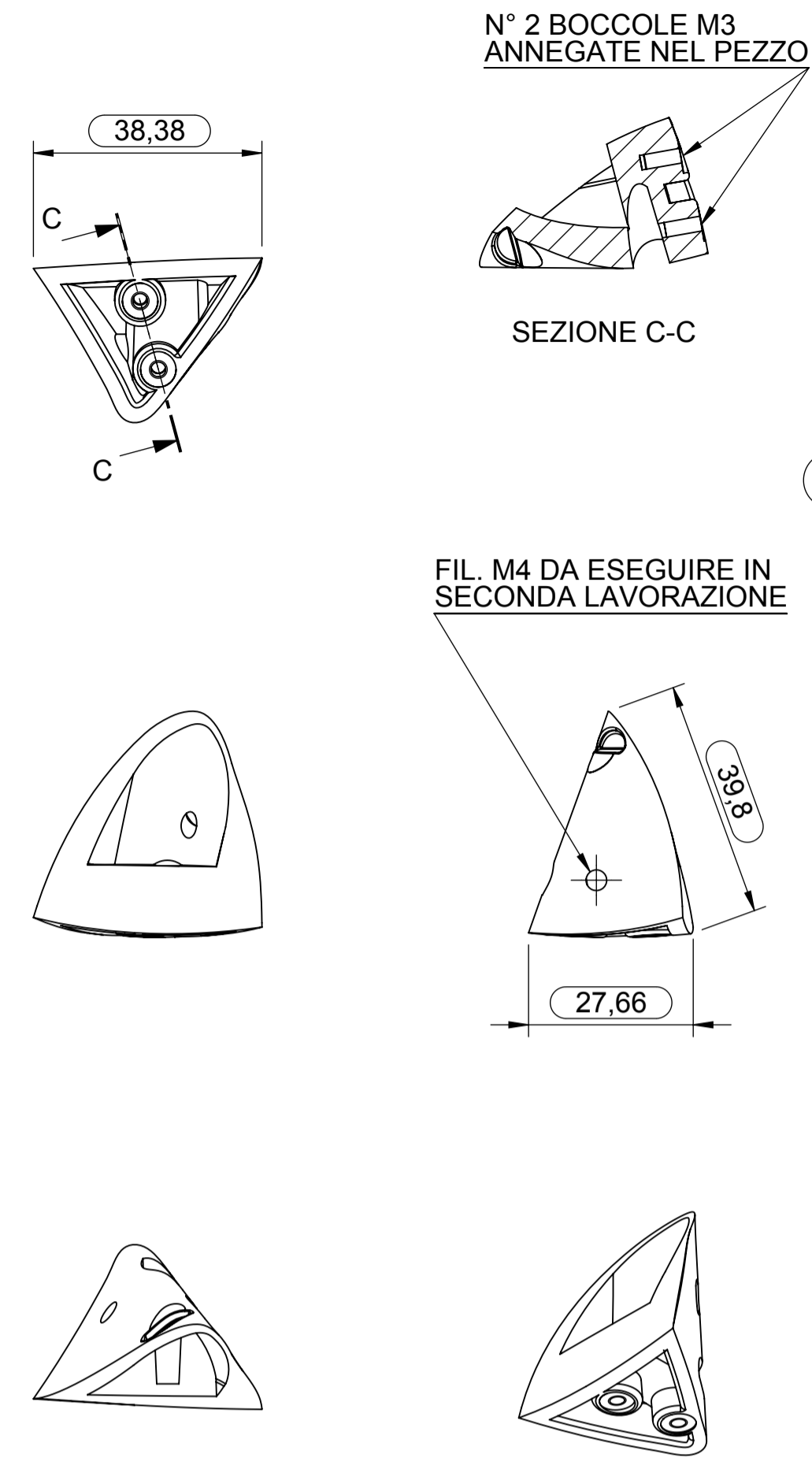
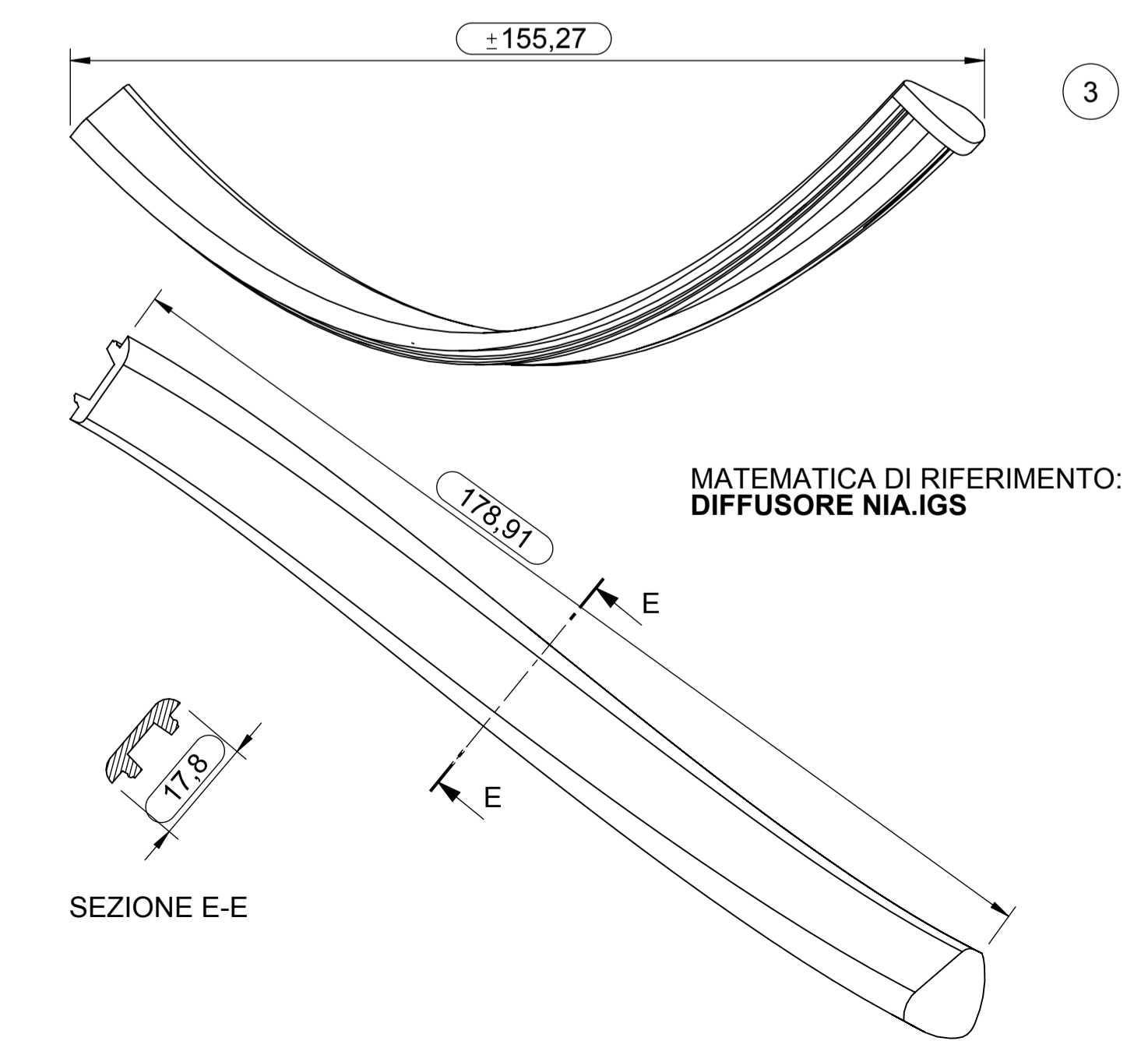
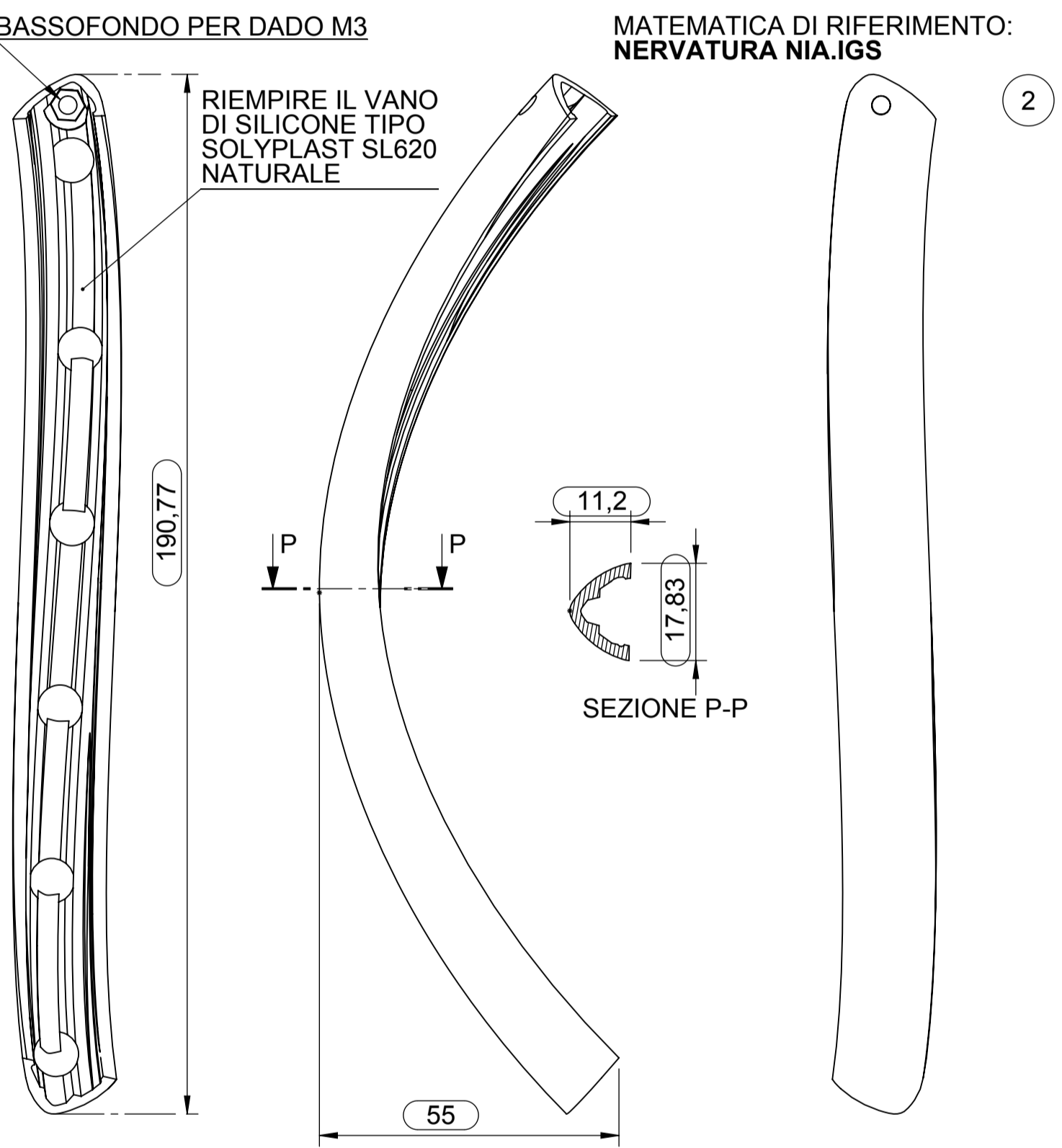
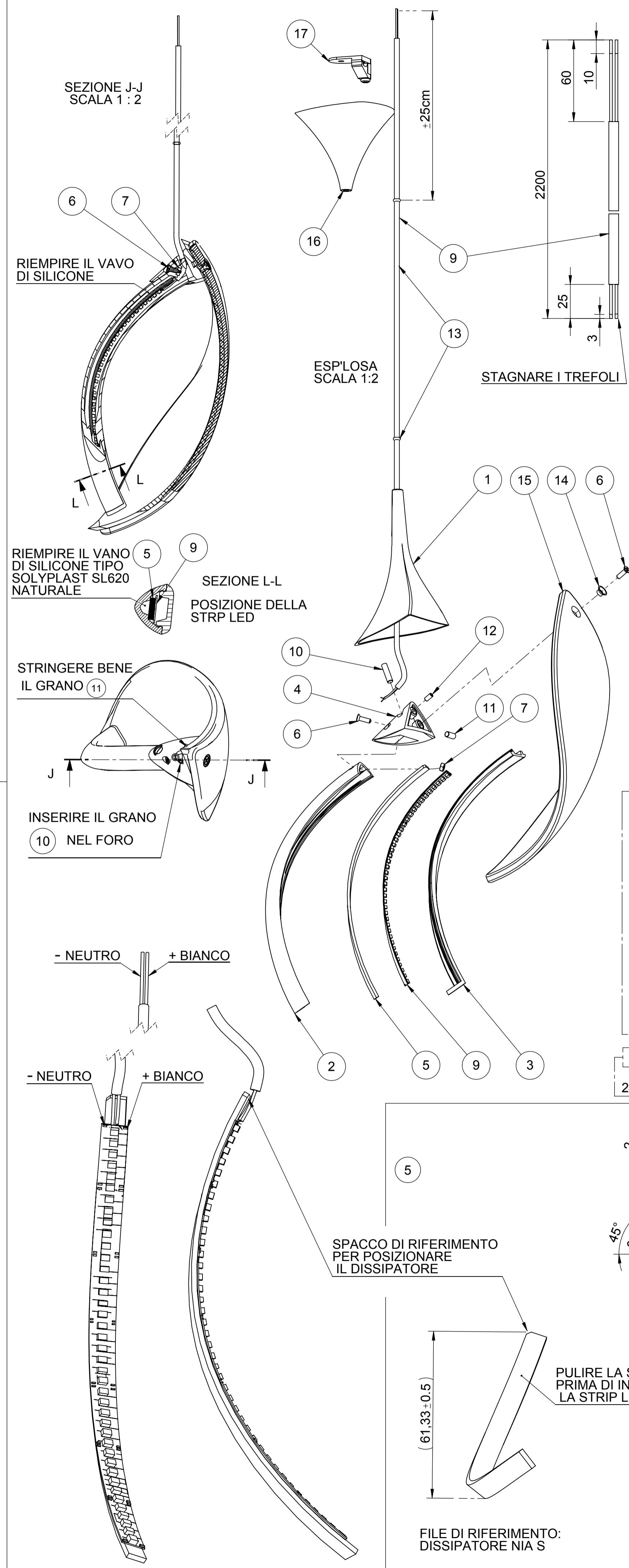
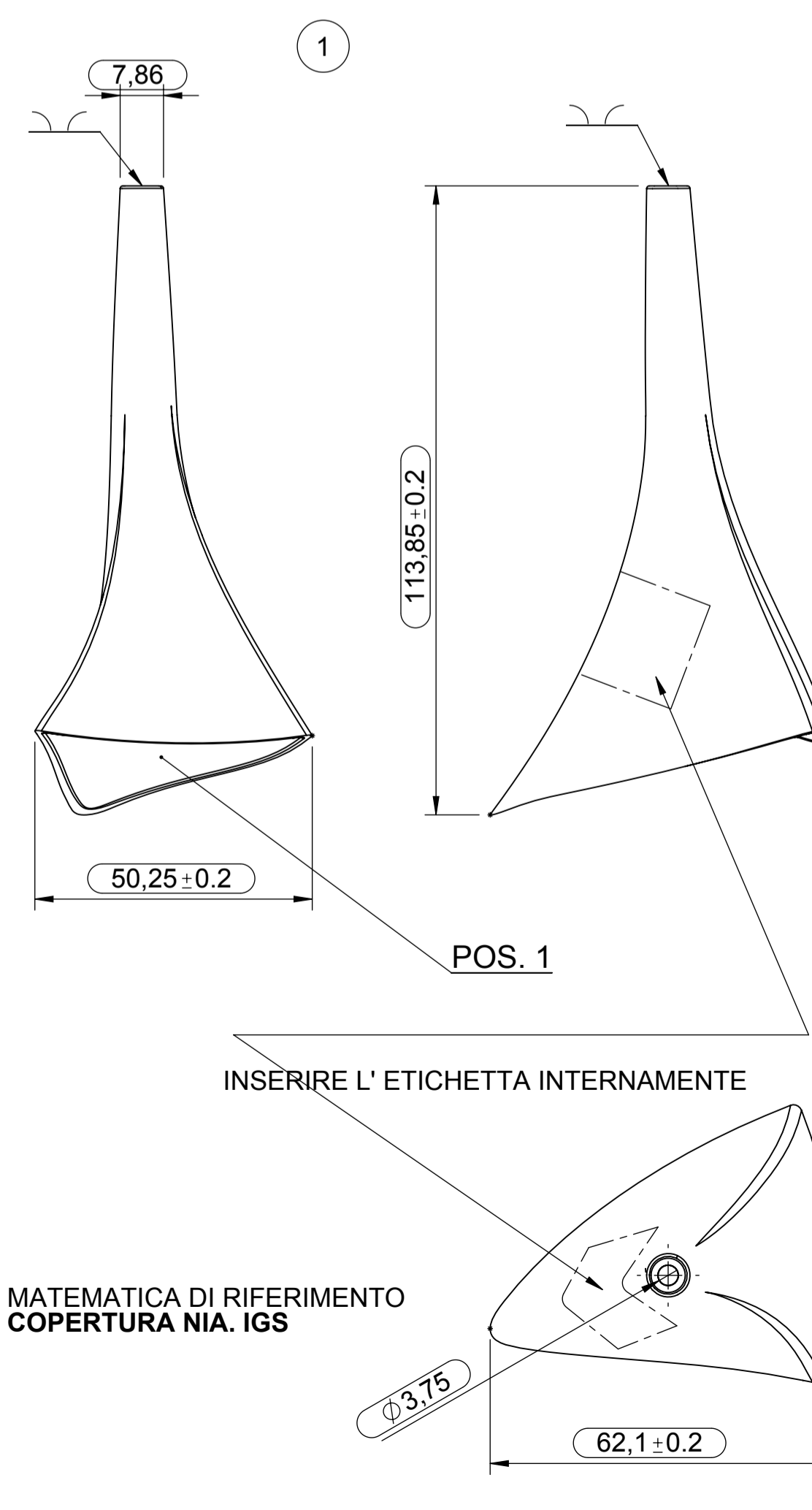


MATEMATICA DI RIFERIMENTO:
DECENTRAMENTO.IGS



MATEMATICA DI RIFERIMENTO:
NOCE NIA.IGS



FDV Group S.p.A.	LIV. 0	BRAND 4	TIPOLOGIA 03	COD.FAMIGLIA 172	FIN.MONT. 36	FIN.DIFFUS. 36	ELETR. 49	REV. 0	SCALA 1:1	DATA 06/06/2012
Divisione:	DESCRIZIONE - DESCRIPTION NIA S LED									
muranodue	NOME LAMPADA - LAMP NAME NIA									
DESIGNER ROBERTO PAOLI					ESEGUITO DA - EXECUTED BY ALESSANDRO TODESCO					
VERIFICATO DA - VERIFIED BY RAFFAELE PIERI					APPROVATO DA - APPROVED BY FABRIZIO ARAMINI					
QUESTO DISEGNO E' DI PROPRIETA' DELLA Fdv GROUP S.p.A. - ESSA NE VIETA LA RIPRODUZIONE E LA COMUNICAZIONE A TERZI THIS DRAWING IS PROPERTY OF Fdv GROUP S.p.A. - ITS REPRODUCTION AND TRANSFER TO THIRD PARTIES IS STRICTLY PROHIBITED										

N° MOD.	DATA - DATE	DESCRIZIONE MODIFICA - DESCRIPTION OF MODIFICATION	ES.	VER.	APP.
-	-	-	-	-	-

FINITURE MONTATURA - STRUCTURE FINISHINGS		FINITURE DIFFUSORE - DIFFUSER FINISHINGS	
-	-	5588/36	CRISTALLO VER. BIANCO - SETA

BORDI - EDGES
ELIMINARE BORDI TAGLIANTI E SPIGOLI VIVI - REMOVE SHARP EDGES AND CORNERS

NOTE - NOTES

SCOSTAMENTI LIMITE PER CAMPI NOMINALI (GRADO DI TOLLERANZA MEDIO) - AVERAGE DEGREE OF TOLERANCE
Tolleranze generali +/- 0.5mm

PER IL CABLATORE - WIRING NOTES

• SEGUIRE L'ISTRUZIONE OPERATIVA 03 - FOLLOW THE OPERATIVE INSTRUCTION 03
• RITORNARE FIRMATI I CERTIFICATI DI CONTROLLO - GIVE BACK THE CONTROL CERTIFICATES SIGNED

NOTE - NOTES
RIMUOVERE GLI ECCESSI DI MATERIALE NEI PARTICOLARI 1 E 16 USANDO UN SVASATORE.

ETICHETTATURA E POSIZIONE COME DA DISEGNO - LABELLING AND POSITION AS DRAWING			
POS.1	POS.2	POS.3	POS.4
 NIA S 1 X 3,4W LED 24V CE			

NELL'IMPOSSIBILITA' DI UTILIZZARE ARTICOLI IN DISTINTA E' POSSIBILE SOSTITUIRILI CON ALTRI DI PARI CARATTERISTICHE TECNICHE (temperatura-materiale-dimensioni ecc.) E DI MARCATURA

MONTATURA CABLATA COD. 1403074360049
OF = FORNITO DA OFFICINA COD. -

POS.	Q.tà	CODICE	DESCRIZIONE	MATERIALE	FINITURA
1	1	2470173360000	COPERTURA TRILOBO NIA	POLICARBONATO STAB. UV	BIANCO OPACO
2	1	2470171360000	NERVATURA - DORSO NIA S	POLICARBONATO STAB. UV	BIANCO OPACO
3	1	2470169360000	DIFFUSORE NIA	POLICARBONATO STAB. UV	OPALE BIANCO +UV
4	1	2470172360000	ELEMENTO DI RACCORDO - NOCE NIA	POLICARBONATO STAB. UV	BIANCO OPACO
5	1	2470170100000	DISSIPATORE PER STRIP LED NIA	ALLUMINIO	MATURALE
6	2	998544800	VITE TSPC PHILLIPS M3x10 UNI 7688	ACCIAIO	ZINCATA
7	1	998501900	DADO M3 UNI 5588	ACCIAIO	ZINCATO
8	1	998349400	SPEZZONE CAVO TONDO AWG 2x22 T105° POLARIZZATO L=220cm	FEP+PVC	TRASPARENTE
9	0,175 ml	998022600	STRIP LED QLT 24V HIGH POWER 3100°K 800mA 19W/M L=0.175	-	-
10	1	998410300	GRANO M4x0,7 L=15mm tipo STEAB 5178/4/15/0/5	NYLON 66	NEUTRO
11	1	998435100	GRANO M4x0,7 L=8mm - STEAB 5074/4/8/0/25	POLIFENILENE OLFURO	BIANCO
12	1	998414800	GRANO M3x0,5 L=6mm - STEAB 5074/3/6	NYLON 66	NEUTRO
13	2	998422900	O-RIND Ø 1,8 Ø1,78 EMC COLOSIO 1063/2	SILICONE	TRASPARENTE
14	1	998432800	MANICOTTO ISOL. M3 SKIFFY 083 0302 000 01	NYLON 6	NEUTRO
15	1	2450455003601	VETRO NIA CRISTALLO DECORATO	VETRO	BIANCO - SETA
16	1	2470174360000	ELEMENTO PER DECENTEAMENTO	POLICARBONATO STAB. UV	BIANCO
17	1	998429200	BLOCCACAVO STEAB 5462/04/1/5	NYLON 66	BIANCO

