

# NIA 3 S

rev. 0

Design: Roberto Paoli  
Codice: 0403169363649

## AVVERTENZE

- Prima di procedere con l'installazione dell'apparecchio e comunque prima di ogni operazione di manutenzione togliere la tensione di rete.
- Se il cavo flessibile esterno di questo apparecchio viene danneggiato, deve essere sostituito esclusivamente dal costruttore, dal suo servizio di assistenza o da personale qualificato, al fine di evitare pericoli.
- L'apparecchio non deve, in alcuna circostanza, essere coperto con materiale isolante o similare.

## ADVERTENCIAS

- Antes de proceder a la instalación del aparato y en cualquier caso antes de efectuar cualquier operación de mantenimiento, corte la tensión de red.
- Si el cable eléctrico de este aparato viene dañado, a fin de evitar peligros, debe ser sustituido exclusivamente por el constructor, por su servicio de asistencia, o de personal calificado equivalente. -El aparato no debe, bajo ninguna circunstancia, ser cubierto con materiales aislantes o similares.

## INSTRUCTIONS

- Avant de procéder à l'installation de l'appareil, ainsi qu'avant toute opération d'entretien, il est nécessaire de couper le courant au disjoncteur.
- Afin d'éviter tout risque, si le câble électrique de cet appareil est endommagé il doit être remplacé exclusivement par le fabricant, son service après-vente ou par du personnel qualifié équivalent.
- L'appareil ne doit pas, de toute façon être couvert de matériel isolant ou similaire.

## WARNING

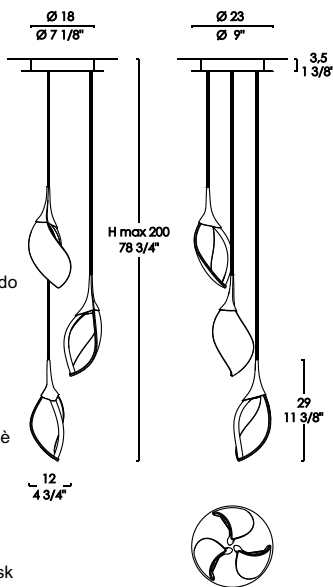
- Always unplug the appliance from the power socket before beginning installation or any sort of maintenance work.
- If the power lead to the appliance is damaged in any way, it must only be replaced by the manufacturer, an authorised service centre or a qualified electrician to prevent any sort of risk for the user.
- In no circumstance has the apparel to be covered with insulating or any other similar material.

## WICHTIGE HINWEISE

- Vor Installation des Geräts und vor Durchführung von Wartungsarbeiten gleich welcher Art den Strom abschalten.
- Sollte das Stromkabel dieses Geräts beschädigt werden, darf es ausschließlich vom Hersteller, vom Kundendienst oder von einem qualifizierten Elektriker ausgewechselt werden, um Gefahren zu vermeiden.
- Das Gerät darf auf keinem Fall mit isolierendes oder gleichartiges Material gedeckt werden.

## ВНИМАНИЕ!

- Перед установлением прибора и любой операцией обслуживания, обязательно снять сетевое напряжение.
- Если гибкий кабель этого изделия повреждается, чтобы гарантировать безопасность его может заменять только производитель, его служба обслуживания или квалифицированный персонал.
- Изделие не покрывать изоляционным материалом.



# SERVIZIO AL CONSUMATORE ISTRUZIONI DI MONTAGGIO

## CUSTOMER SERVICE ASSEMBLY INSTRUCTIONS

# muranodue

## NIA 3 S SOSPENSIONE

### DATI TECNICI

3 X 3,4W LED 24V ---



IP 20



La marcatura indica che il prodotto ha superato positivamente tutte le prove previste dalle normative per la sicurezza elettrica richieste dalla Comunità Europea. Normative EN 60598-1 corrispondenti alle norme Italiane per la sicurezza elettrica CEI 34-21.



Il simbolo di classe III indica che il faretto deve essere alimentato solo con tensione a 24 volt, la quale garantisce la protezione contro la scossa elettrica.

Grado di protezione.

Stabilisce un sistema per la classificazione degli apparecchi elettrici in base al grado di protezione fornito dagli involucri degli stessi. I simboli utilizzati per indicare questo grado di protezione sono costituiti dalle lettere "IP" seguite da due cifre caratteristiche:

IP 20

- la prima cifra indica la protezione contro la penetrazione dei corpi solidi e della polvere.

- la seconda cifra indica la protezione contro la penetrazione dei liquidi.



Apparecchio certificato GOST-R come previsto dalla normativa per la commercializzazione di prodotti elettrici sul mercato russo.



Questo prodotto deve essere smaltito in modo differenziato dai rifiuti urbani.  
Non trattare il prodotto come rifiuto ordinario.

### SERVIZIO CLIENTI CUSTOMER SERVICE

Murano Due

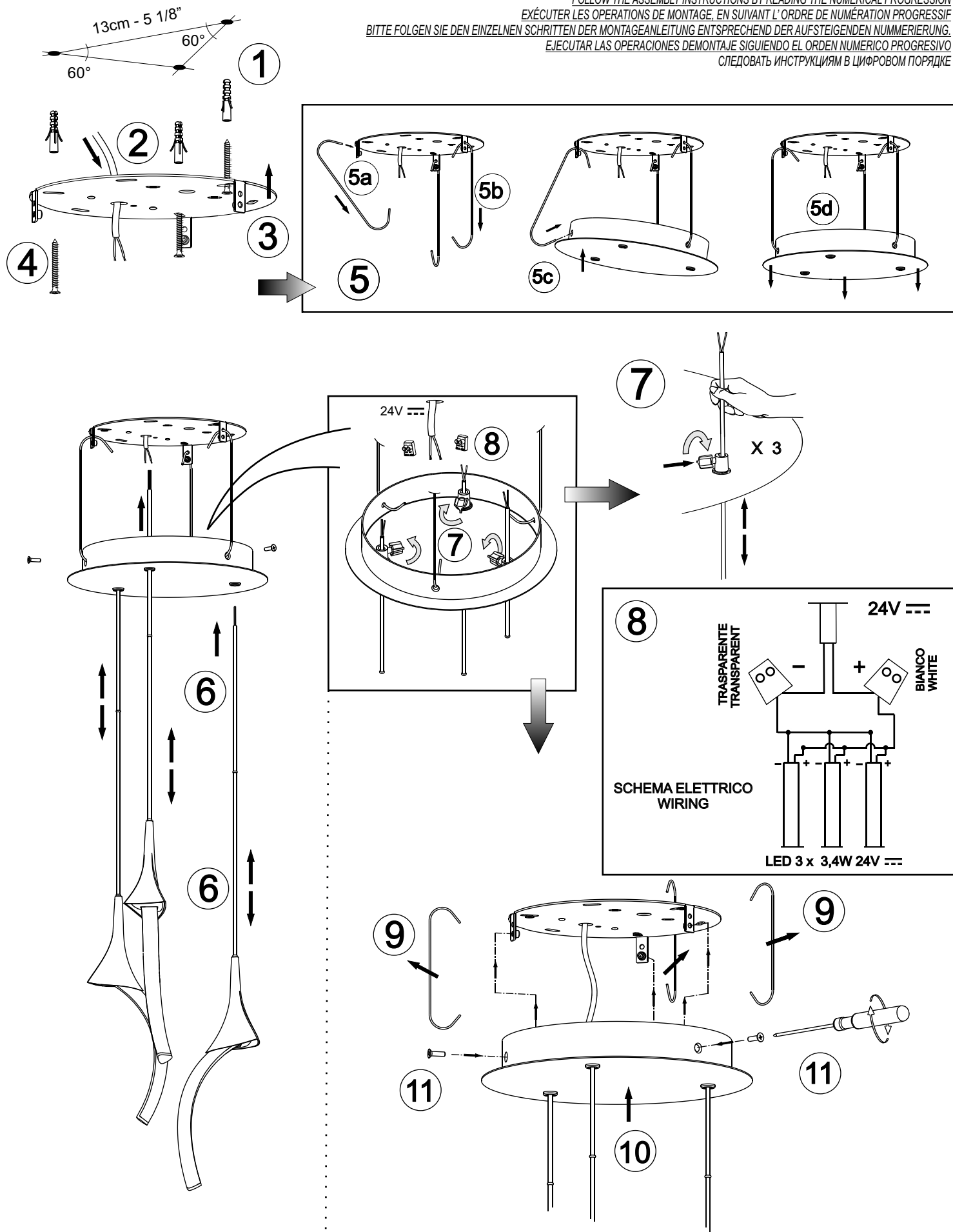
Via delle Industrie 16/c - 30030 Salzano (VE) Italy

Tel. +39 041 5741211 Fax: +39 041 5741246

export department: Tel. +39 041 5741270 Fax +39 041 5741247

www.fdvgroup.com --- muranodue@fdvgroup.com

ESEGUIRE LE OPERAZIONI DI MONTAGGIO, SEGUENDO L'ORDINE NUMERICO PROGRESSIVO.  
 FOLLOW THE ASSEMBLY INSTRUCTIONS BY READING THE NUMERICAL PROGRESSION  
 EXÉCUTER LES OPERATIONS DE MONTAGE, EN SUIVANT L'ORDRE DE NUMÉRATION PROGRESSIF  
 BITTE FOLGEN SIE DEN EINZELNEN SCHRITTEN DER MONTAGEANLEITUNG ENTSPRECHEND DER AUFSTIEGENDEN NUMMIERUNG.  
 EJECUTAR LAS OPERACIONES DEMONTAJE SIGUIENDO EL ORDEN NUMERICO PROGRESIVO  
 СЛЕДОВАТЬ ИНСТРУКЦИЯМ В ЦИФРОВОМ ПОРЯДКЕ



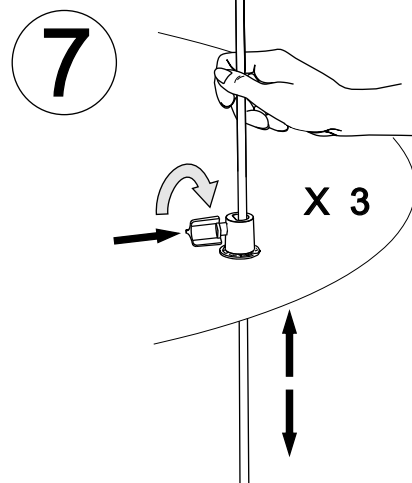
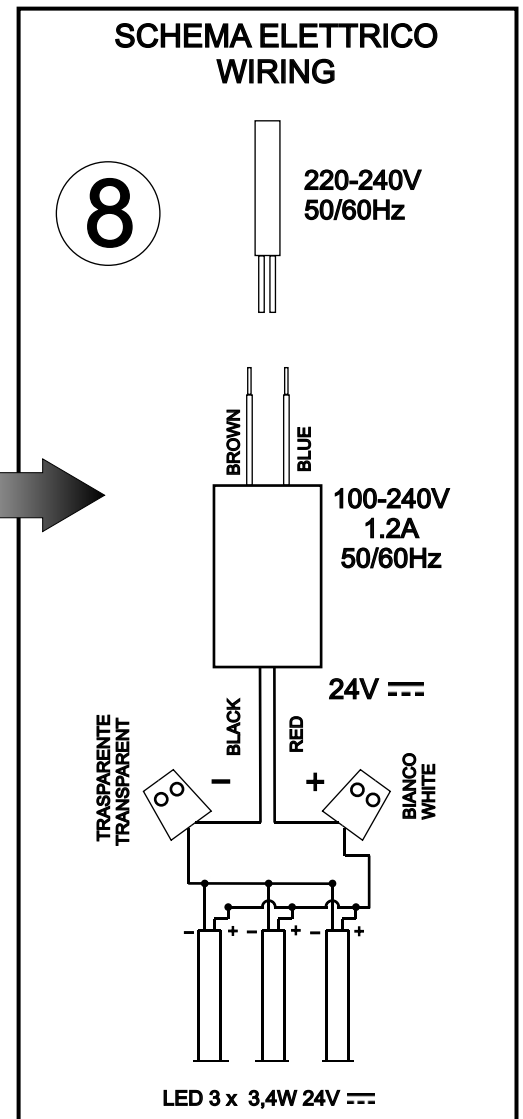
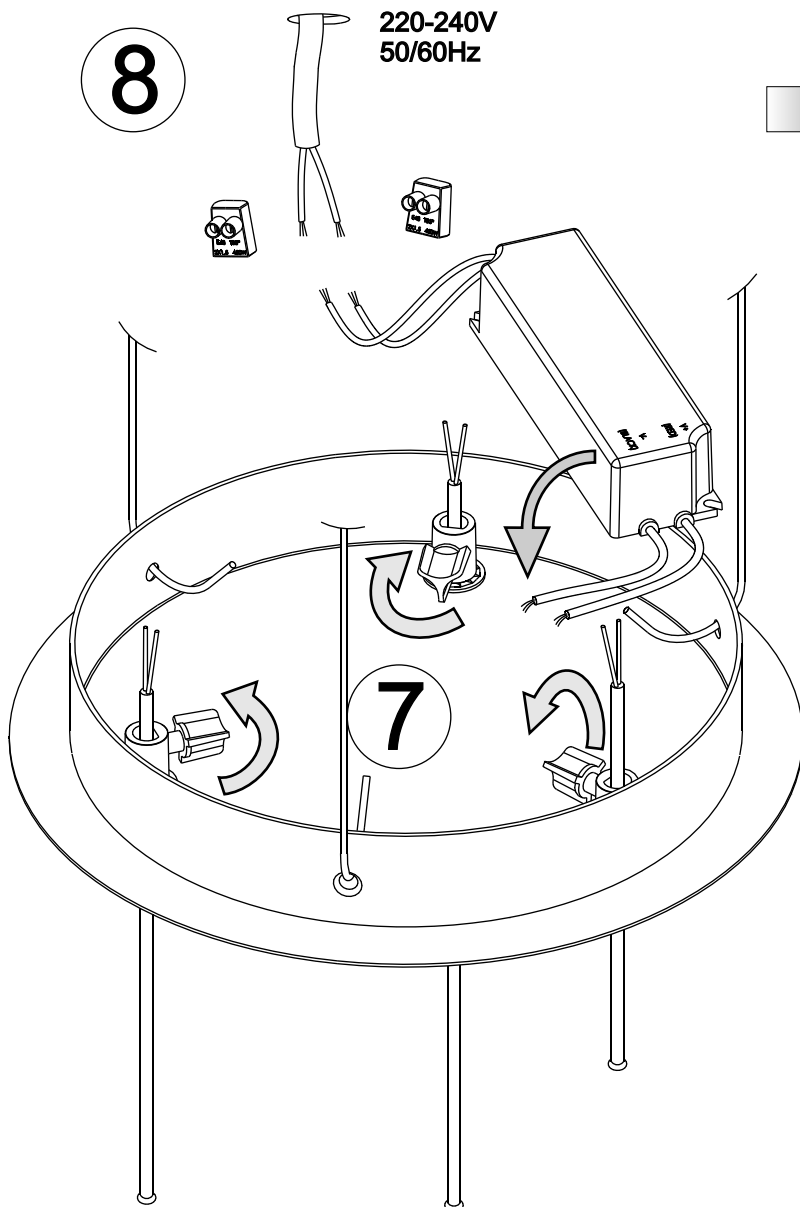
La sicurezza di questo apparecchio e' garantita solo con l'uso appropriato di queste istruzioni pertanto e' necessario conservarle.  
 The safety and reliability are guaranteed only when installation instructions are properly followed. Please retain this instruction sheet for future reference.  
 La securite de cet appareil n'est pas garantie en cas de non-respect de ces instructions, qu'il est necessaire de conserver.  
 Für die Sicherheit des Beleuchtungskörpers kann nur unter der Voraussetzung garantiert werden, daß die vorliegenden Anleitungen korrekt beachtet werden.  
 La seguridad del aparato se garantiza sólo utilizando de forma apropiada las siguientes instrucciones, por lo tanto es necesario conservarlas.  
 Безопасность изделия гарантируется только при правильном пользовании данных инструкций, которые обязательно хранить

## Accessorio/Accessory

cod. 2970052000000

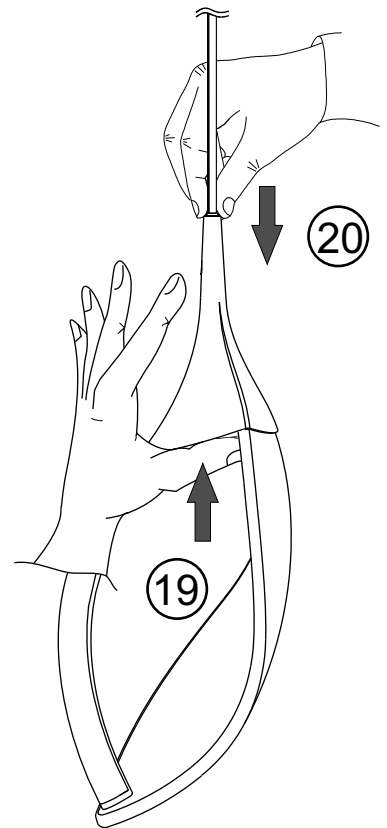
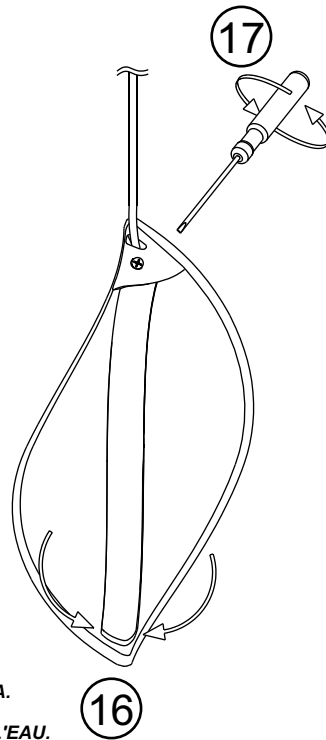
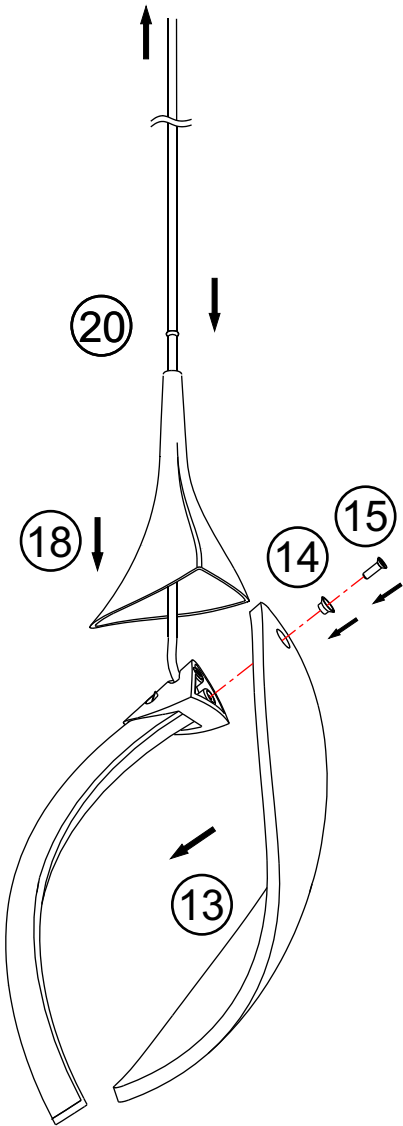
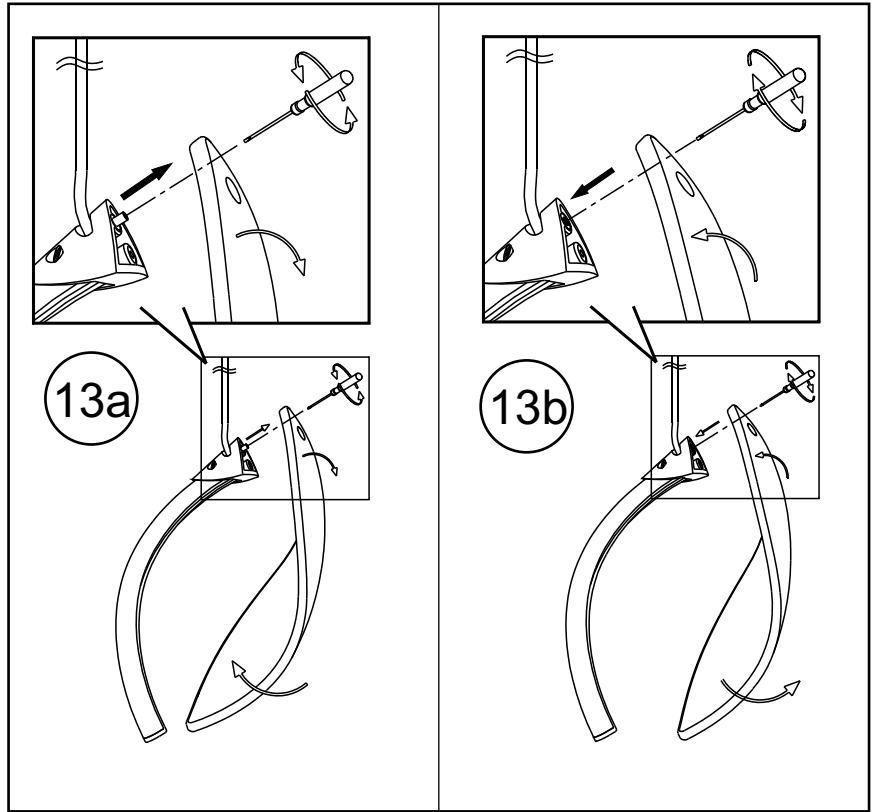
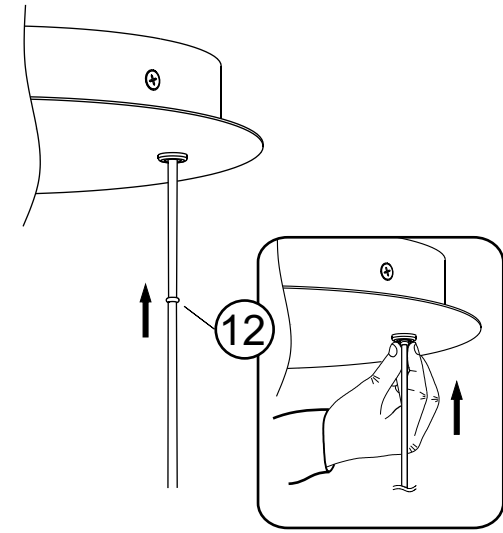
alimentatore elettronico 20W 24V ≡≡

eletronic power supply 20W 24V ≡≡



La sicurezza di questo apparecchio e' garantita solo con l'uso appropriato di queste istruzioni pertanto e' necessario conservarle.  
 The safety and reliability are guaranteed only when installation instructions are properly followed. Please retain this instruction sheet for future reference.  
 La securite de cet appareil n'est pas garantie en cas de non-respect de ces instructions, qu'il est necessaire de conserver.  
 Für die Sicherheit des Beleuchtungskörpers kann nur unter der Voraussetzung garantiert werden, daß die vorliegenden Anleitungen korrekt beachtet werden.  
 La seguridad del aparato se garantiza sólo utilizando de forma apropiada las siguientes instrucciones, por lo tanto es necesario conservarlas.  
 Безопасность изделия гарантируется только при правильном пользовании данных инструкций, которые обязательно хранить

ESEGUIRE LE OPERAZIONI DI MONTAGGIO, SEGUENDO L'ORDINE NUMERICO PROGRESSIVO.  
 FOLLOW THE ASSEMBLY INSTRUCTIONS BY READING THE NUMERICAL PROGRESSION  
 EXÉCUTER LES OPERATIONS DE MONTAGE, EN SUIVANT L'ORDRE DE NUMÉRATION PROGRESSIF  
 BITTE FOLGEN SIE DEN EINZELNEN SCHRITTEN DER MONTAGEANLEITUNG ENTSPRECHEND DER AUFSTIEIGENDEN NUMMIERUNG.  
 EJECUTAR LAS OPERACIONES DEMONTAJE SIGUIENDO EL ORDEN NUMERICO PROGRESIVO  
 СЛЕДОВАТЬ ИНСТРУКЦИЯМ В ЦИФРОВОМ ПОРЯДКЕ



**PULIRE L'APPARECCHIO SOLO ED ESCLUSIVAMENTE CON ACQUA.**  
**CLEAN THE LAMP EXCLUSIVELY WITH WATER.**  
**POUR LE NETTOYAGE DE L'APPAREIL UTILISER SEULEMENT DE L'EAU.**  
**DEN LEUCHTE NUR MIT WASSER REINIGEN.**  
**LIMPIAR EL APARATO SOLO Y EXCLUSIVAMENTE CON AGUA.**  
**Чистить светильник исключительно водой**

La sicurezza di questo apparecchio e' garantita solo con l'uso appropriato di queste istruzioni pertanto e' necessario conservarle.  
 The safety and reliability are guaranteed only when installation instructions are properly followed. Please retain this instruction sheet for future reference.  
 La securite de cet appareil n'est pas garantie en cas de non-respect de ces instructions, qu'il est necessaire de conserver.  
 Für die Sicherheit des Beleuchtungskörpers kann nur unter der Voraussetzung garantiert werden, daß die vorliegenden Anleitungen korrekt beachtet werden.  
 La seguridad del aparato se garantiza sólo utilizando de forma apropiada las siguientes instrucciones, por lo tanto es necesario conservarlas.  
 Безопасность изделия гарантируется только при правильном пользовании данных инструкций, которые обязательно хранить