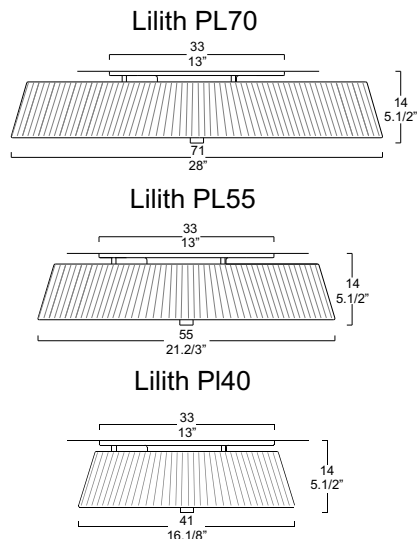


LILITH PL 40 - PL 55 - PL 70 CEILING

rev. 0

Design: Studio Alteam

- Code Lilith PL40: 0102052363651 White
0102052363851 Black
0102052364351 Red
0102052363351 Silver
0102052365051 Macha
- Code Lilith PL55: 0102052363652 White
0102052363852 Black
0102052364352 Red
0102052363352 Silver
0102052365052 Macha
- Code Lilith PL70: 0102073363652 White
0102073363852 Black
0102073364352 Red
0102073363352 Silver
0102073365052 Macha



WARNING

- Before starting the wiring, joint the earth wire to the fixing bracket.
- Always unplug the appliance from the power socket before beginning installation or any sort of maintenance work.
- Use a qualified electrician for installation of this lighting fixture.
- Installation of this fixture must comply with local building codes.
- A fixture weighing more than 50lb must be mounted or supported independently of an outlet box.

INSTRUCTIONS

- Avant d'effectuer le câblage, relier le conducteur de terre à l'élément de fixation.
- Avant de procéder à l'installation de l'appareil, ainsi qu'avant toute opération d'entretien, il est nécessaire de couper le courant au disjoncteur.
- Employer un électricien qualifié pour l'installation de ce luminaire.
- L'installation de ce montage doit être conforme à codes du bâtiment locaux.
- Un montage pesant plus que 50lb doit être monté ou soutenu indépendamment d'une boîte de sortie.

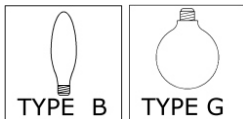
ADVERTENCIAS

- Antes de realizar el cableo, acople el conductor de puesta a tierra a la brida de sujeción.
- Antes de proceder a la instalación del aparato y en cualquier caso antes de efectuar cualquier operación de mantenimiento, corte la tensión de red.
- Usar un electricista calificado para la instalación de esta luminaria.
- La instalación de este accesorio debe conformarse con códigos técnicos de la edificación locales.
- Un accesorio que pesa más que 50lb se debe montar o apoyar independientemente de una caja de enchufe.

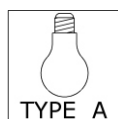
TECHNICAL DATA



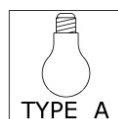
LILITH PL 40
3x MAX 40W E12
120V 60Hz



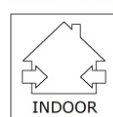
LILITH PL 55
4x MAX 40W E26
120V 60Hz



LILITH PL 70
6x MAX 40W E26
120V 60Hz



LOCATION



SERVIZIO AL CONSUMATORE ISTRUZIONI DI MONTAGGIO

CUSTOMER SERVICE ASSEMBLY INSTRUCTIONS

ALT LUCIALTERNATIVE

LILITH PL 40 - PL 55 - PL 70 CEILING

COLLAUDATO DA:
TESTED BY::

CONTROLLATO DA:
CONTROLLED BY:

SERVIZIO CLIENTI CUSTOMER SERVICE

Alt Lucialternative

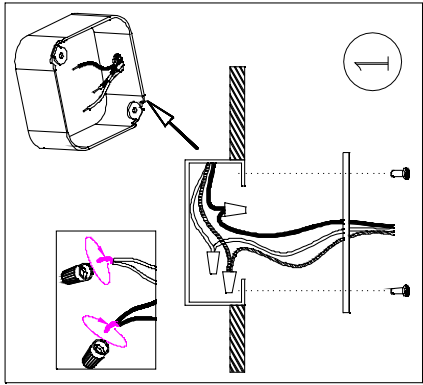
Via delle Industrie 16/c - 30030 Salzano (VE) Italy

Tel. 041 5741265 Fax: +39 041 5741245

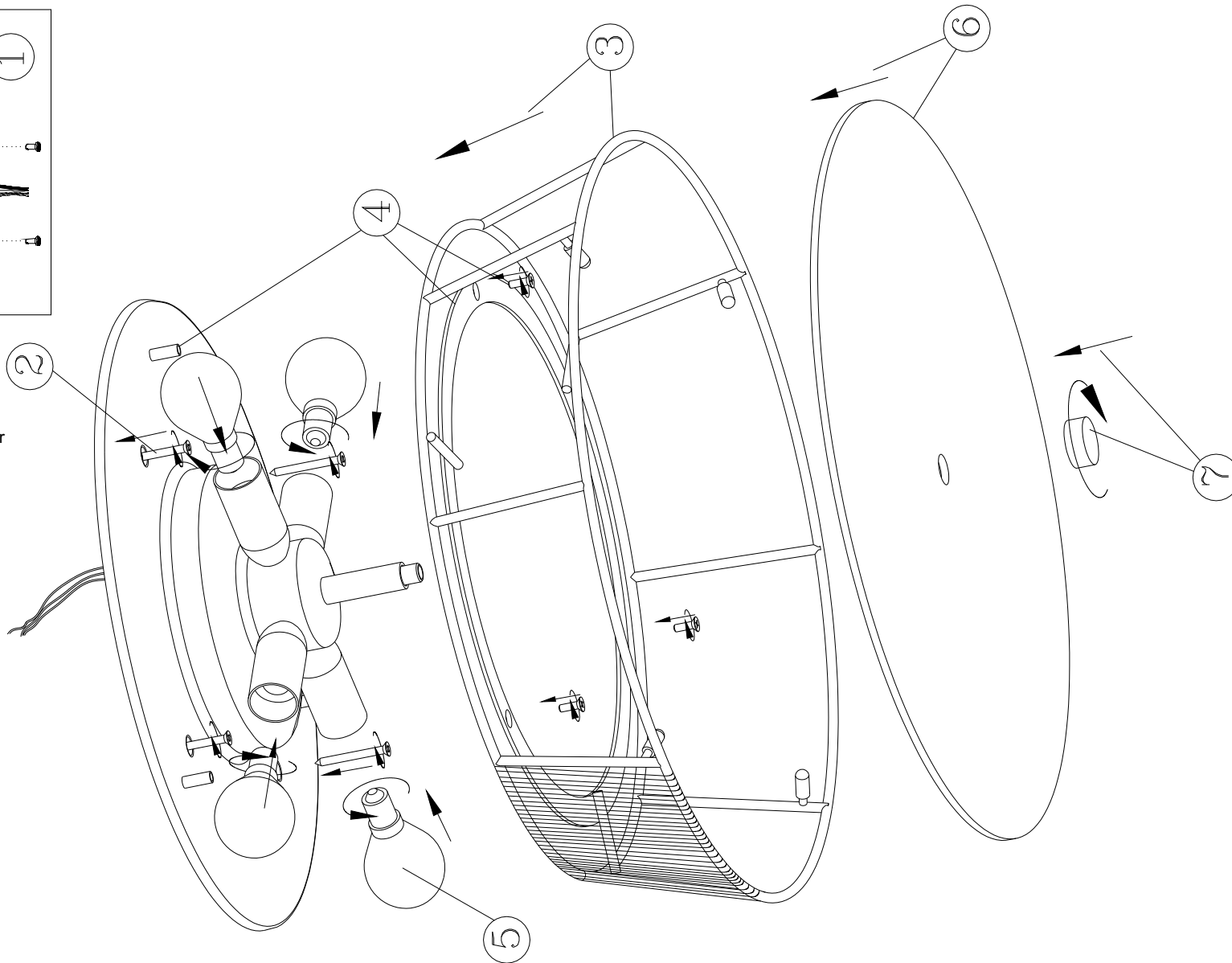
export department: Tel. +39 041 5741275 Fax +39 0415741277

www.altlucialternative.com --- alt@firmedivetro.com

FOLLOW THE ASSEMBLY INSTRUCTIONS BY READING THE NUMERICAL PROGRESSION
EXÉCUTER LES OPERATIONS DE MONTAGE, EN SUIVANT L' ORDRE DE NUMÉRATION PROGRESSIF
EJECUTAR LAS OPERACIONES DEMONTAJE SIGUIENDO EL ORDEN NUMERICO PROGRESIVO



Fasten open end of ground wire (bare copper or green wire) to ground wire or ground screw of junction box, or ground screw on back plate. Connect black wire of power supply to black wire of fixture, and white wire of power supply to white wire of fixture using wire connectors.



The safety and reliability are guaranteed only when installation instructions are properly followed. Please retain this instruction sheet for future reference.
La securite de cet appareil n'est pas garantie en cas de non-respect de ces instructions, qu'il est necessaire de conserver.
La seguridad del aparato se garantiza sólo utilizando de forma apropiada las siguientes instrucciones, por lo tanto es necesario conservarlas.