

ISTRUZIONI DI MONTAGGIO - INSTALLATION INSTRUCTIONS

ITALIANO

ATTENZIONE: la sicurezza dell'apparecchio è garantita con l'uso appropriato delle seguenti istruzioni, pertanto è necessario conservarle.

Togliere la tensione di rete prima di agire sull'apparecchio.

L'installazione di questo apparecchio deve essere eseguita da personale specializzato.

L'apparecchio non deve essere installato in posizioni diverse da quelle indicate nelle istruzioni di montaggio.

Le operazioni di montaggio e manutenzione dell'apparecchio devono essere eseguite con la massima attenzione per non danneggiare i componenti.

Le parti in metallo, vetro o altro di questa lampada devono essere pulite con un panno morbido e un detergente neutro.

LEUCOS a Brand of Clann srl non potrà procedere alla sostituzione dei prodotti per difetti di fabbricazione se non verranno restituiti tramite rivenditore e comunque solo dopo aver accertato la natura del problema o difetto.

Il prodotto non può essere in alcun modo modificato o manomesso, ogni modifica ne può compromettere la sicurezza rendendo lo stesso pericoloso.

Leucos a brand of Clann srl declina ogni responsabilità per i prodotti modificati.

I materiali utilizzati in questo prodotto, se esposti direttamente ai raggi solari, potrebbero subire una naturale variazione cromatica.

Il LED (gruppo luce) può essere sostituito dall'utente finale. Vedi istruzioni di montaggio fornite con il modulo.

ENGLISH

WARNING: the safety of this fixture is only guaranteed if the following instructions have been observed.

Always disconnect power before working on fixture.

The installation on this fixtures should be undertaken only by a professional electrician.

Fixture must not be installed in any position other than that shown in instructions.

Assembly and maintenance of fixture must be performed carefully so as not to damage components.

Metal surfaces, glass or other parts of fixture may be cleaned with a soft damp cloth and mild detergent.

LEUCOS a Brand of Clann srl will replace merchandise with manufacturing defects only if it is returned to the retailer from which it was purchased.

The appliance may in no way be modified or tampered with, any modification may compromise safety causing the appliance to become dangerous.

Leucos a brand of Clann srl declines all responsibility for products that are modified.

If exposed to direct sunlight, the materials used in this product may show a natural chromatic variation.

The LED (Lighting group) can be replaceable by final user. See separate instructions.

DATI TECNICI - TECHNICAL DATA

JJ GREAT - JJ BIG FLOOR INDOOR

45W LED 220-240V 50/60Hz POTENZA ASSORBITA TOTALE 49W

6691 lm CRI \geq 90

148 lm/W

Dimmerabile PUSH - CASAMBI

JJ GREAT - JJ BIG FLOOR INDOOR

for US market only

38HHW LED 120V 50/60Hz TOTAL POWER 42W

5623 lm CRI \geq 90

151 lm/W

Dimmerabile PUSH - CASAMBI

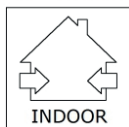
Applicazione casambi scaricabile per smartphone.

Apparecchio in gruppo di rischio fotobiologico RG1 Illimitato: il dispositivo ha un rischio fotobiologico molto basso

Risk group 1 unlimited: very low dangerous risk of photobiological emissions.



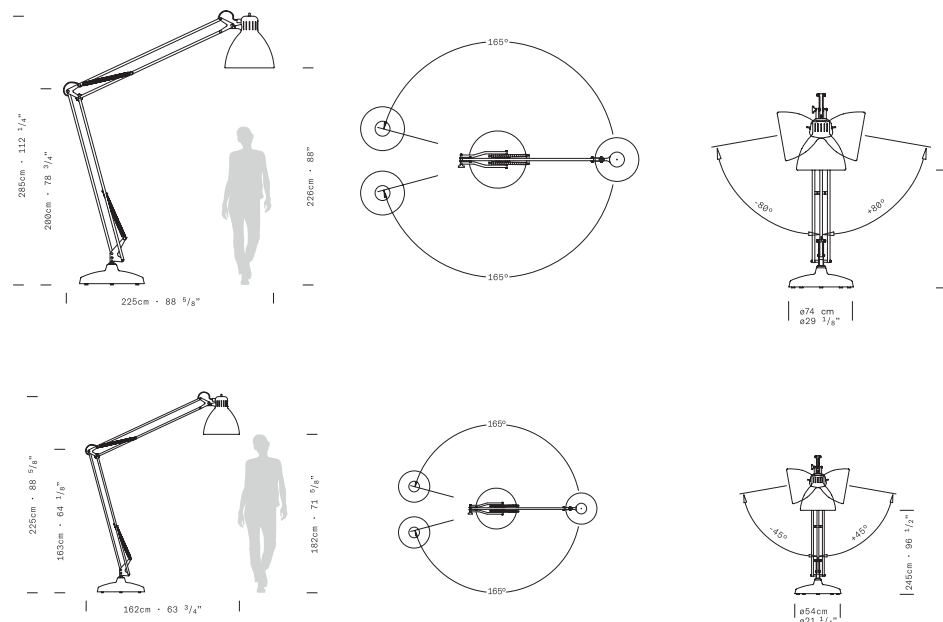
LOCATION



LEUCOS®

JJ GREAT FLOOR JJ BIG FLOOR

FLOOR INDOOR LED



LEUCOS®

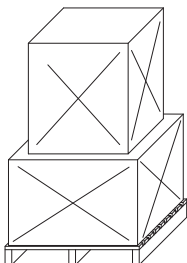
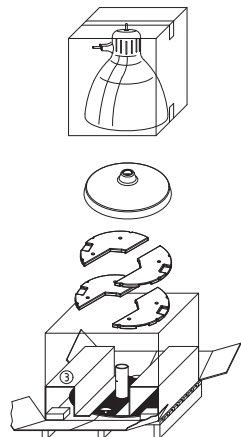
 A brand of Clann srl

www.leucos.com

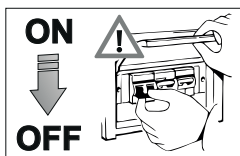
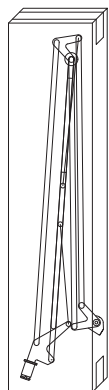
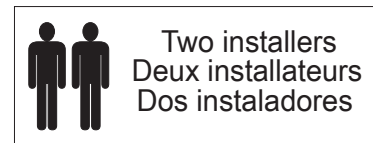
via delle lavoro 22 - 30030 Salzano (VE) - Italy

ESEGUIRE LE OPERAZIONI DI MONTAGGIO SEGUENDO L'ORDINE NUMERICO PROGRESSIVO.
 FOLLOW THE ASSEMBLY INSTRUCTIONS BY READING THE NUMERICAL PROGRESSION
 EXÉCUTER LES OPERATIONS DE MONTAGE, EN SUIVANT L'ORDRE DE NUMÉRATION PROGRESSIF.
 BITTE FOLGEN SIE DEN EINZELENEN SCHRITTEN DER MONTAGEANLEITUNG ENTSPRECHEND DER AUFSTIEGEN-
 DEN NUMMIERUNG.
 EJACUTAR LAS OPERACIONES DEMONTAJE SIGUIENDO EL ORDEN NUMERICO PROGRESSIVO

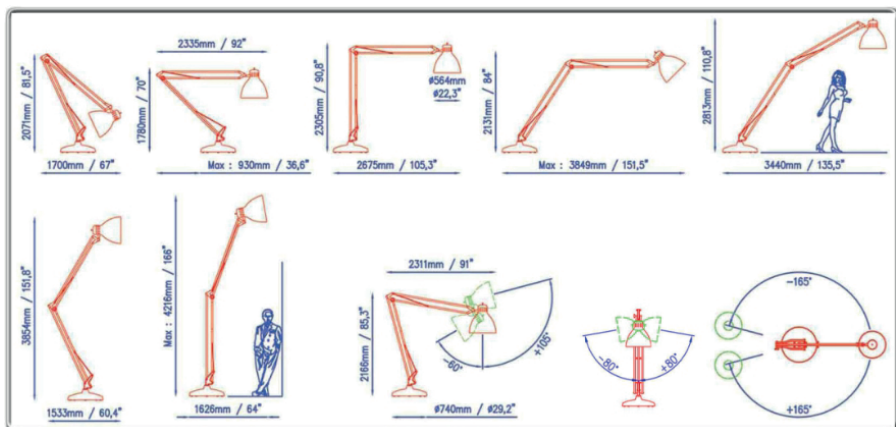
CONFIGURAZIONE IMBALLO



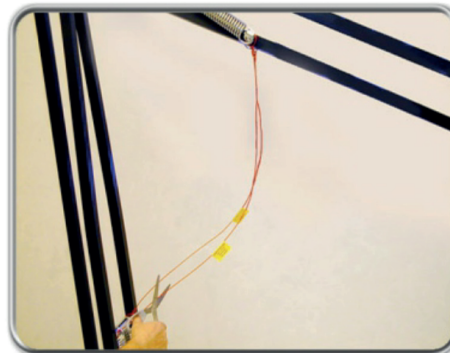
+



DIMENSIONI COMPLESSIVE



Tagliare i cavi lunghi solo se spostando il braccio lo stesso resta in posizione (cavi non tesi), altrimenti stringere le viti (*)
 Cut the long cable only if when moving the arm it remains in position (cable not taut) otherwise tighten the screws (*)
 Couper le long cable seulement si le bras revient en position, sinon, verifier le serrage des vis (*)
 Cortar los cables largos solo si moviendo el brazo permanece en posición (cables no tensos) caso contrario apretar los tornillos (*)
 Schneiden sie die restlichen langen drähte erst ab, wenn sich der arm-ohne gewalt - in die gewünschten richtungen bewegen lässt, andernfalls müssen die schrauben festgezogen werden (*)



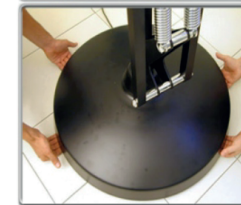
Per cambiare la posizione della lampada agire sul braccio. Per piccoli spostamenti sollevare il copribase sino a poter agire sul disco di base. Se la campana non resta in posizione inclinata stringere il grano presente sul supporto della testata.

Adjust the arm to change its position and to direct the light. For small positional changes leave the base cover until it is possible to hold the disc of the base (As shown). If the shade does not stay in an inclined position tighten the allen screw on the shade's support.

Pour orienter la lampe agir sur le bras. Pour des petits mouvements, soulever le couvercle au dessus de la base. Si le coup de tête ne reste pas en position inclinée serrer les grains présents sur le support du coup de tête.

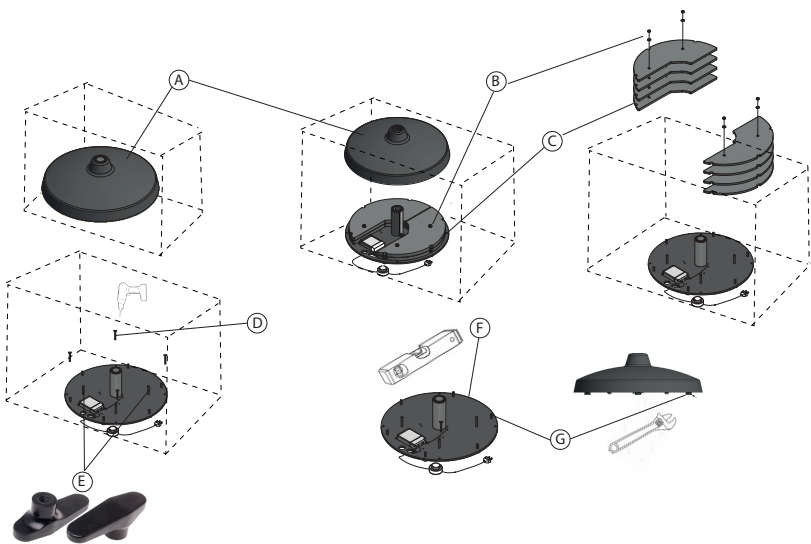
Ajustar el brazo para cambiar su posición y dirigir la luz. Para pequeños cambios de posición levantar la cubierta de la base hasta que sea posible agarrar el disco de la base (según dibujo). Si el cabezal no permanece en posición inclinada apretar los tornillos allen del soporte de la cabeza.

Eine änderung der leuchtenposition sollte immer vom vorderen teil des armes aus gesteuert werden. Um die leuchte zu verschieben sollte die fussabdeckung angehoben werden. Falls der kopf nicht in der gewünschten schräglage bleiben sollte, können die beiden schrauben am kopfgelenk festgezogen werden.

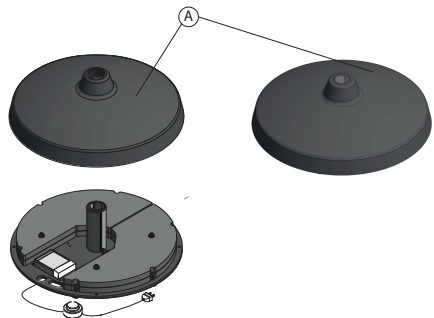


- 1 - Aprire la scatola della base e togliere il copribase (A)
 - 2 - Svitare e rimuovere i 4 dadi (B) e le relative rondelle, quindi rimuovere le 6 zavorre in metallo (C), le viti e le rondelle NON DEVONO ESSERE ELIMINATE.
 - 3 - Svitare le 4 viti (D) perimetrali che fissano la base al bancale.
 - 4 - Utilizzare le maniglie in dotazione (E) ed estrarre la base dalla scatola (le maniglie vanno avvitate a 2 perni filettati indicati).
 - 5 - Dopo aver posizionato la base (F) nella posizione desiderata regolare la planarità della stessa agendo sui piedini regolabili (G)
- POSIZIONARE LA BASE CON IL FRONTE DELLA LAMPADA VERSO LA DIREZIONE PRINCIPALE DI UTILIZZO DELLA LAMPADA

- 1 - Open the box of the base and remove the element (A)
 - 2 - Unscrew and remove 4 nuts (B) and the relative bushings, then remove the 6 metal parts (C), don't eliminate the screws and the bushings.
 - 3 - Unscrew the 4 screws (D) that fix the base to the wood basement.
 - 4 - Use the handles insidez (E) ed estrarre la base dalla scatola (le maniglie vanno avvitate a 2 perni filettati indicati).
 - 5 - Dopo aver posizionato la base (F) nella posizione desiderata regolare la planarità della stessa agendo sui piedini regolabili (G)
- POSITION THE BASE WITH THE FRONT OF THE LAMP TOWARDS THE MAIN DIRECTION OF USE OF THE LAMP

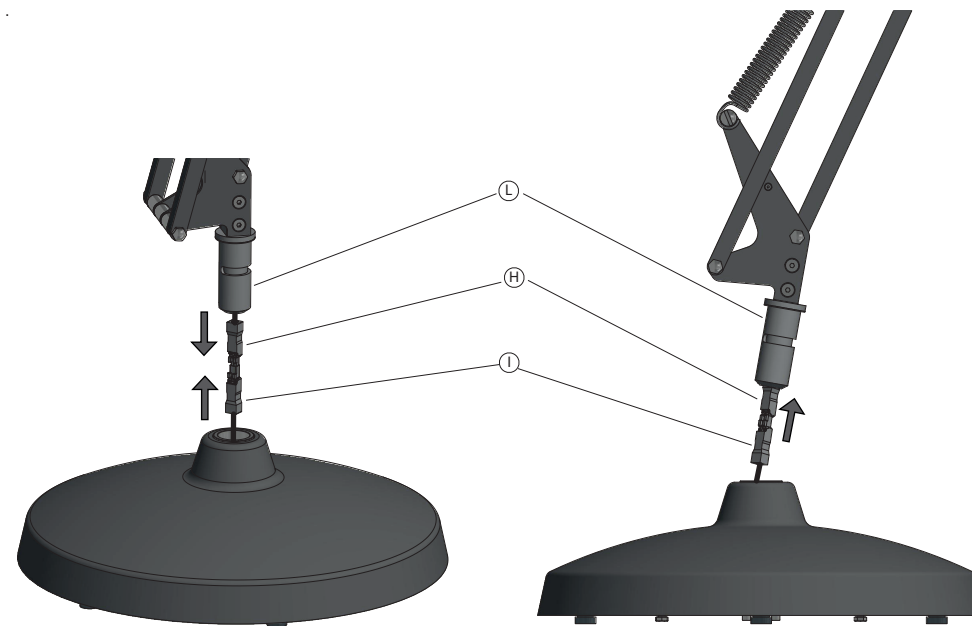


- 6 - Riposizionare e inserire nei 4 perni filettati (E) le zavorre, e fissarle mediante le 4 viti e le relative rondelle.
 - 7 - Posizionare e reinserire il copribase (A)
- 6 - Reposition and insert the weights in the 4 threaded pins (E), and fix them using the 4 screws and the relative washers.
 - 7 - Position and reinsert the base cover (A)



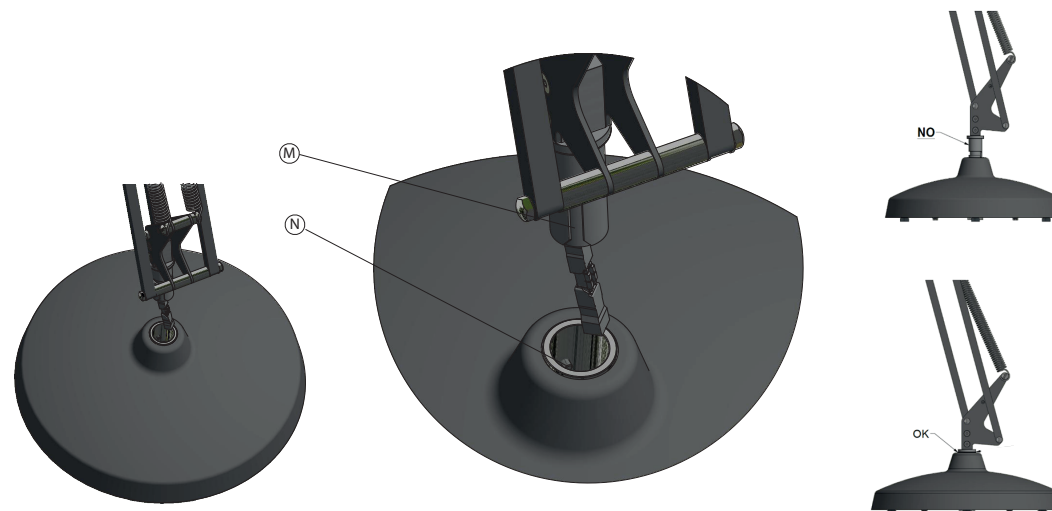
- 8 - Prendere il braccio (NECESSARIE 2 PERSONE) e, avvicinandolo al foro centrale della base, agganciare i connettori Maschio (H)-Femmina (I) assicurandosi che siano ben bloccati l'uno all'altro quindi posizionarli il più possibile all'interno del codolo (L).

- 8 - Take the arm (2 PEOPLE REQUIRED) and, approaching it to the central hole of the base, hook the Male (H) -Female (I) connectors making sure they are securely locked to each other then place them as much as possible inside the tang (L).



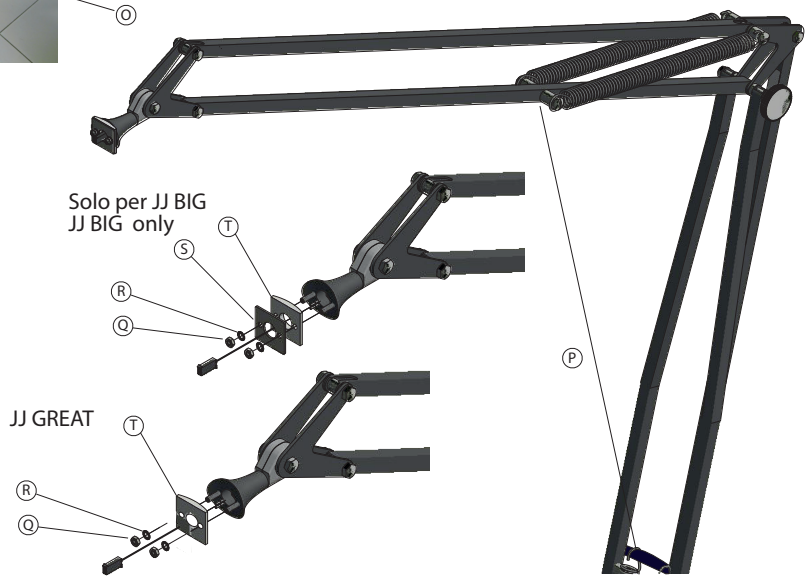
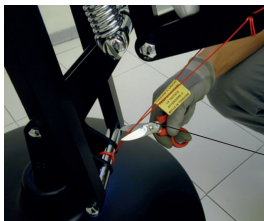
- 9 - Posizionare il codolo (L) allineando l'apertura (M) sul codolo al perno interno (N) quindi inserire fino in fondo il braccio nella base. Il braccio deve inserirsi fino in fondo.

- 9 - Position the tang (L) aligning the opening (M) on the tang with the internal pin (N) then insert the arm fully into the base. The arm must go all the way in.



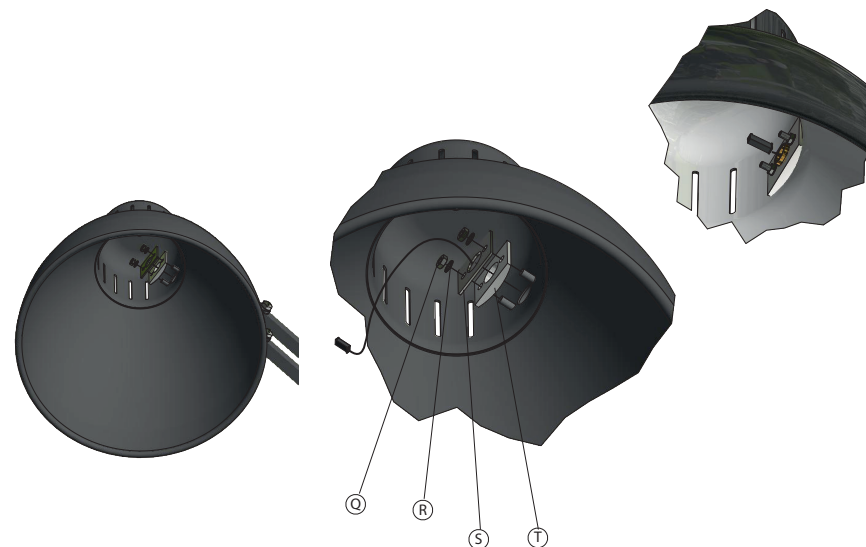
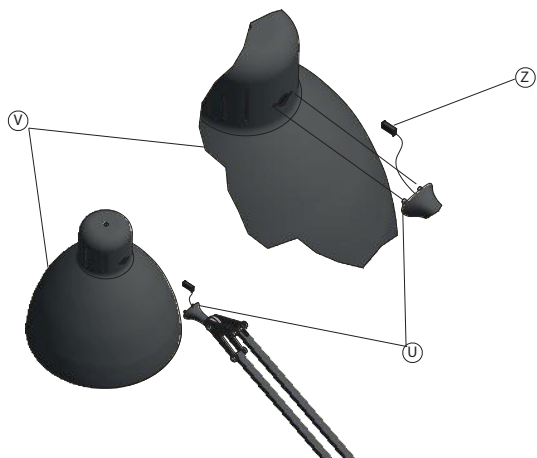
10 - Tagliare i cavi corti (O) accompagnando il braccio fino all'estensione dei cavi lunghi (P) quindi procedere rimuovendo in sequenza dadi (Q) rondelle dentellate (R) piastra (S) e distanziale plastico nero (T). ATTENZIONE ALLE MOLLE IN TENSIONE.

10 - Cut the short cables (O) accompanying the arm up to the extension of the long cables (P) then proceed by removing in sequence the nuts (Q) toothed washers (R) plate (S) and plastic spacer black (T). ATTENTION TO SPRINGS.



11 - Posizionare la calotta (V) in corrispondenza dei perni filettati (U). Far passare attraverso il foro centrale il cavo con il connettore (Z) e fissare il tutto seguendo la sequenza (T) - (S) Solo per JJ BIG - (R) - (Q).

11 - Position the cap (V) in correspondence with the threaded pins (U). Pass through the hole the cable with the connector (Z) in the center and fix everything following the sequence (T) - (S) Only for JJ BIG - (R) - (Q).



12 - Posizionare la calotta (V) in corrispondenza dei perni filettati (U). Far passare attraverso il foro centrale il cavo con il connettore (Z) e fissare il tutto seguendo la sequenza (T) - (S) - (R) - (Q).

12 - Position the cap (V) in correspondence with the threaded pins (U). Pass through the hole the cable with the connector (Z) in the middle and fasten everything following the sequence (T) - (S) - (R) - (Q).





Smaltimento dell'apparecchio

Una volta giunto a fine vita, l'apparecchio di illuminazione è considerato un rifiuto rientrante nella categoria RAEE (Rifiuti di Apparecchiature Elettriche ed Elettroniche), pertanto non deve essere smaltito come un rifiuto domestico, si deve invece provvedere al suo corretto smaltimento per evitare danni all’ambiente, alle persone e agli animali, ed evitare lo spreco di materiali riciclabili. È possibile consegnare il vecchio apparecchio al venditore nel momento in cui si acquista un nuovo apparecchio di illuminazione, oppure portarlo nei centri di raccolta differenziata predisposti dalle amministrazioni comunali, o depositarlo negli appositi contenitori.

Disposal of the luminaire

At the end of its working life, this luminaire is considered WEEE (Waste Electrical and Electronic Equipment) and therefore must not be disposed of as household waste. Rather, it must be disposed of correctly to prevent harming the environment, people and animals, and avoid wasting recyclable materials. The old luminaire can be taken back to the reseller when purchasing a new one, or alternatively it can be taken to a council waste recycling centre or placed in the special containers provided.

Entsorgung des Gerätes

Wenn ein Beleuchtungsgerät ausgedient hat, fällt es unter die Kategorie der Elektround Elektronikkalgeräte (WEEE) und gehört daher nicht in den Hausmüll, sondern muss vorschriftsmäßig entsorgt werden, um Umwelt, Personen und Tiere nicht zu schädigen sowie Wertstoffe nicht zu vergeuden. Beim Kauf eines neuen Beleuchtungsgerätes kann das alte Gerät dem Händler übergeben oder den von den Gemeindeverwaltungen eingerichteten getrennten Sammlungen zugeführt bzw. in den entsprechenden.

Containern abgelegt werden.

Elimination de l'appareil En fin de vie l'appareil d'éclairage est considéré comme un DEEE (Déchet d'équipements électriques et électroniques) et ne doit pas être éliminé avec les déchets ménagers. Il doit être éliminé de manière appropriée afin de préserver l'environnement et ne pas mettre en danger la santé humaine et animale, et de valoriser au mieux les matériaux recyclables. Il est possible de rapporter l'ancien appareil en magasin lors de l'achat d'un nouvel appareil d'éclairage, ou de le confier à un point de collecte mis en place par les collectivités territoriales ou de le déposer dans les conteneurs prévus à cet effet.

Eliminación del aparato

Al final de su ciclo de vida, el aparato de iluminación ha de considerarse un residuo de la categoría RAEE (Residuos de Aparatos Eléctricos y Electrónicos) y, por consiguiente, no se ha de eliminar como un residuo doméstico y se ha de eliminar correctamente para no causar daños al medio ambiente, a las personas y a los animales, y evitar el derroche de materiales reciclables. El aparato viejo puede entregarse al vendedor al comprar un aparato nuevo de iluminación o llevarlo a un centro de recogida selectiva, predispuesto por las administraciones municipales, o depositarlo en los contenedores específicos.

PULIZIA/CLEANING

PULIZIA METALLO

Pulizia della lampada: per non rovinare il metallo, utilizzare un panno morbido leggermente inumidito; non usare materiali abrasivi o solventi.

CLEANING THE METAL

Cleaning the lamp: to avoid damaging the metal, use a soft and slightly dampened cloth; do not use abrasive materials or solvents.

METALLREINIGUNG

Reinigung der Lampe: um das Glas nicht zu beschädigen, einen weichen, leicht angefeuchteten Lappen benutzen; keine scheuernden Materialien oder Lösungsmittel verwenden.

NETTOYAGE DU MÉTAL

Nettoyage de la lampe: pour ne pas abîmer le métal, utiliser un chiffon doux légèrement humide ; ne pas utiliser de produits abrasifs ou de solvants.

LIMPIEZA DEL METAL

Limpieza de la lámpara: para no dañar el metal, utilizar un paño suave ligeramente húmedo; no utilizar materiales abrasivos o disolventes.

PULIZIA VETRO

Pulizia della lampada: per non rovinare il vetro utilizzare un panno morbido leggermente inumidito; non usare materiali abrasivi o solventi.

CLEANING THE GLASS

Cleaning the lamp: to avoid damaging the glass, use a soft and slightly dampened cloth; do not use abrasive materials or solvents.

GLASREINIGUNG

Reinigung der Lampe: um das Glas nicht zu beschädigen, einen weichen, leicht angefeuchteten Lappen benutzen; keine scheuernden Materialien oder Lösungsmittel verwenden.

NETTOYAGE DU VERRE

Nettoyage de la lampe : pour ne pas abîmer le verre utiliser un chiffon doux légèrement humide ; ne pas utiliser de produits abrasifs ou de solvants.

LIMPIEZA DEL VIDRIO

Limpieza de la lámpara: para no estropear el vidrio, usar un paño suave ligeramente húmedo; no usar materiales abrasivos o disolventes.



Apparecchio di classe I

La sicurezza viene garantita con la messa a terra.

Class I luminaire

Safety is guaranteed when earthed.

Gerät der Schutzklasse I

Die Sicherheit wird durch Erdung garantiert.

Appareil de classe I

La sécurité est garantie par la mise à la terre.

Aparato de clase I

La seguridad se garantiza con la puesta a tierra.



Apparecchio in classe II

Apparecchio nel quale la protezione contro la scossa elettrica non si basa unicamente sull'isolamento principale, ma anche sulle misure supplementari di sicurezza costituite dal doppio isolamento o dall'isolamento rinforzato.

Fixture class II

A fixture where protection against electric shock does not rely only on the main insulation but also further safety measures involving double insulation or reinforced insulation.

Leuchten der Schutzklasse II

Gerät, bei dem der Schutz gegen Stromschläge nicht nur auf der Hauptisolierung beruht, sondern auch auf zusätzlichen Sicherheitsmassnahmen, die in einer doppelten Isolierung oder einer verstärkten Isolierung bestehen.

Luminaire classe II

Luminaire dans lequel la protection contre le choc électrique ne se base pas uniquement sur l'isolation principale, mais également sur les mesures de sécurité supplémentaires constituées d'une double isolation ou d'une isolation renforcée.

Aparato de clase II

Aparato en el que la protección contra la sacudida eléctrica no se basa únicamente en el aislamiento principal sino también en las medidas adicionales de seguridad constituidas por el aislamiento doble y el aislamiento reforzado.



La marcatura indica che il prodotto ha superato positivamente tutte le prove previste dalle normative per la sicurezza elettrica, richieste dalla Comunità Europea. Normative EN 60598-1 corrispondenti alle norme Italiane per la sicurezza elettrica CEI 34-21

This mark guarantees that the product has passed all the tests established for electrical safety standards by the European Community

Die CE-Kennzeichnung bestätigt, dass das Produkt alle von den Vorschriften für die elektrische Sicherheit vorgegebenen Tests erfolgreich bestanden hat, die von der Europäischen Gemeinschaft verlangt werden

Ce marquage indique que le produit a passé htous les essais prévus par les normes pour la sécurité électrique prescrits par la Communauté Européenne

La marca indica que el producto ha superado con éxito todas las pruebas previstas por las normativas de seguridad eléctrica de la Comunidad Europeaz



etl (electrical testing laboratories)

il marchio etl identifica un prodotto in possesso dei requisiti necessari per poter essere venduto e distribuito nel territorio nordamericano poichè testato e certificato in conformità agli standard applicabili (standard ul, standard csa,).

The etl mark identifies a product that meets the necessary requirements to be sold and distributed in North America because it has been tested and certified in accordance with applicable standards (ul standard, csa standard,).

ISTRUZIONI PER LA SOSTITUZIONE DEL LED

INSTRUCTIONS FOR LED REPLACEMENT

ESEGUIRE LE OPERAZIONI DI MONTAGGIO SEGUENDO L'ORDINE NUMERICO PROGRESSIVO.
FOLLOW THE ASSEMBLY INSTRUCTIONS BY READING THE NUMERICAL PROGRESSION
EXÉCUTER LES OPERATIONS DE MONTAGE, EN SUIVANT L'ORDRE DE NUMÉRATION PROGRESSIF.
BITTE FOLGEN SIE DEN EINZELLEN SCHRITTEN DER MONTAGEANLEITUNG ENTSPRECHEND DER AUFSTIEGENDEN NUMMIERUNG.
EJACUTAR LAS OPERACIONES DEMONTAJE SIGUIENDO EL ORDEN NUMERICO PROGRESSIVO

