

WARNINGS/INSTRUCTIONS

WARNINGS - Always unplug the appliance from the power socket before beginning installation or any sort of maintenance work. - Before starting the wiring, joint the earth wire to the fixing bracket. **INSTRUCTIONS** - Avant de procéder à l'installation de l'appareil, ainsi qu'avant toute opération d'entretien, il est nécessaire de couper le courant au disjoncteur. - Avant d'effectuer le câblage, relier le conducteur de terre à l'élément de fixation. **ADVERTENCIAS** - Antes de proceder a la instalación del aparato y en cualquier caso antes de efectuar cualquier operación de mantenimiento, corte la tensión de red. - Antes de realizar el cableo, acople el conductor de puesta a tierra a la brida de sujeción.

CLEANING/NETTOYAGE

CLEANING THE METAL Cleaning the lamp: to avoid damaging the metal, use a soft and slightly dampened cloth; do not use abrasive materials or solvents. - **NETTOYAGE DU MÉTAL** Nettoyage de la lampe: pour ne pas abîmer le métal, utiliser un chiffon doux légèrement humide; ne pas utiliser de produits abrasifs ou de solvants. - **LIMPIEZA DEL METAL** Limpieza de la lámpara: para no dañar el metal, utilizar un paño suave ligeramente húmedo; no utilizar materiales abrasivos o disolventes.

CLEANING THE GLASS Cleaning the lamp: to avoid damaging the glass, use a soft and slightly dampened cloth; do not use abrasive materials or solvents. - **NETTOYAGE DU VERRE** Nettoyage de la lampe: pour ne pas abîmer le verre utiliser un chiffon doux légèrement humide; ne pas utiliser de produits abrasifs ou de solvants. - **LIMPIEZA DEL VIDRIO** Limpieza de la lámpara: para no estropear el vidrio, usar un paño suave ligeramente húmedo; no usar materiales abrasivos o disolventes.

CERTIFICATIONS/CERTIFICATIONS

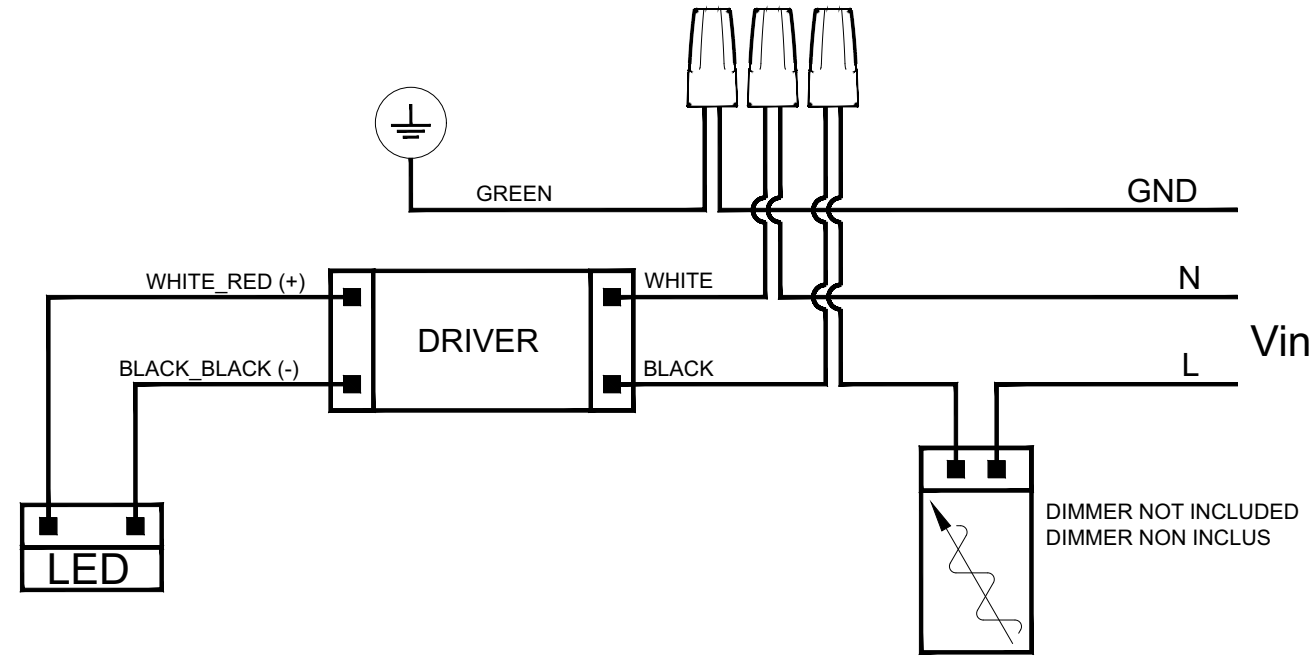


Disposal of the luminaire At the end of its working life, this luminaire is considered WEEE (Waste Electrical and Electronic Equipment) and therefore must not be disposed of as household waste. Rather, it must be disposed of correctly to prevent harming the environment, people and animals, and avoid wasting recyclable materials. The old luminaire can be taken back to the reseller when purchasing a new one, or alternatively it can be taken to a council waste recycling centre or placed in the special containers provided. - **Élimination de l'appareil** En fin de vie l'appareil d'éclairage est considéré comme un DEEE (Déchet d'équipements électriques et électroniques) et ne doit pas être éliminé avec les déchets ménagers. Il doit être éliminé de manière appropriée afin de préserver l'environnement et ne pas mettre en danger la santé humaine et animale, et de valoriser au mieux les matériaux recyclables. Il est possible de rapporter l'ancien appareil en magasin lors de l'achat d'un nouvel appareil d'éclairage, ou de le confier à un point de collecte mis en place par les collectivités territoriales ou de le déposer dans les conteneurs prévus à cet effet. - **Eliminación del aparato** Al final de su ciclo de vida, el aparato de iluminación ha de considerarse un residuo de la categoría RAEE (Residuos de Aparatos Eléctricos y Electrónicos) y, por consiguiente, no se ha de eliminar como un residuo doméstico y se ha de eliminar correctamente para no causar daños al medio ambiente, a las personas y a los animales, y evitar el derroche de materiales reciclables. El aparato viejo puede entregarse al vendedor al comprar un aparato nuevo de iluminación o llevarlo a un centro de recogida selectiva, predispuesto por las administraciones municipales, o depositarlo en los contenedores específicos.



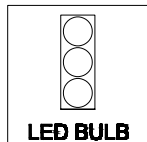
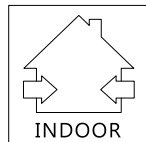
Class I luminaire (safety is guaranteed when earthed). - Appareil de classe I (la sécurité est garantie par la mise à la terre). - Aparato de clase I (la seguridad se garantiza con la puesta a tierra).

INSTRUCTION FOR USE/MODE D'EMPLOI

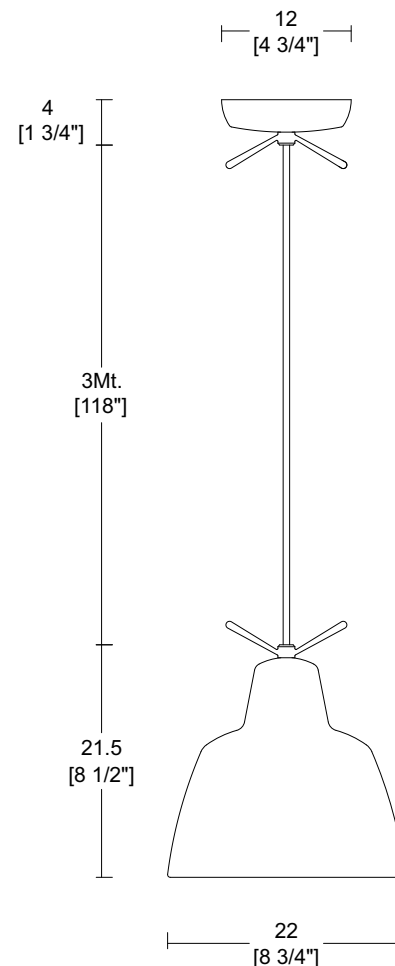


Dimmable wiring diagram (TRAILING EDGE - LEADING EDGE)
Diagramme de connexion gradable (TRAILING EDGE - LEADING EDGE)

LOCATION



The light source of this luminaire must only be replaced by the manufacturer or service centre. - La source lumineuse de cet appareil doit être remplacée uniquement par le fabricant ou par son service après-vente. - La fuente luminosa de este aparato ha de ser sustituida solamente por el fabricante o por su servicio de asistencia.



LEUCOS®

BRIGHT IN ELEGANCE

www.leucosusa.com

CLOCHEF S - LED (NA)

1 x 5,1W 500mA - LED module 2700K CRI>90
PF>0.95 120V - 50-60Hz



NOT REPLACEABLE LED - LED NON REMPLAÇABLE

Due to the ever-changing improvements of LED lamps, technology and dimmable drivers, many of the lamps suggested and used in our designs may be incompatible or become obsolete. We will not be responsible for any components produced by third party suppliers in case they are not compatible with the characteristics indicated in our technical and commercial documents. - En raison de l'amélioration continue de la performance et de la dynamique rapide de l'offre sur le marché d'ampoules LED et de alimentations électroniques pour circuits LED (en particulier pour les fonctions de gradateurs) nous avons émis l'hypothèse d'une obsolescence rapide. Nous n'acceptons aucune responsabilité pour la pénurie possible d'articles produits par des tiers en cas de non-conformité et de correspondance avec les caractéristiques énoncées dans nos documents commerciaux et techniques. - Debido a la continua mejora de la oferta y su velocidad en el mercado de las bombillas retrofit LED y de los transformadores electrónicos para circuitos LED (sobre todo en su función dimmer) nuestras sugerencias pueden quedarse obsoletas. Se declina toda responsabilidad por la carencia de artículos producidos por terceros marcas en caso de faltar los idóneos de los caracteres indicados en nuestros documentos comerciales y técnicos.

rev. 01 - 09/10/2018

CLOCHEF S

design IosaGhini

INSTALLATION INSTRUCTIONS
INSTRUCTIONS D'INSTALLATION

SAFETY/SÉCURITÉ

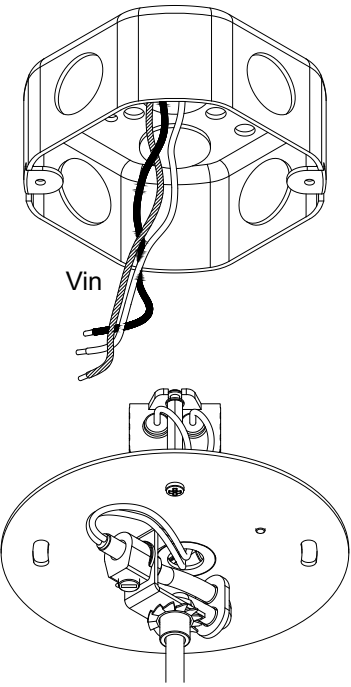
The safety and reliability are guaranteed only when installation instructions are properly followed. Please retain this instruction sheet for future reference. - La sécurité de cet appareil n'est pas garantie en cas de non-respect de ces instructions, qu'il est nécessaire de conserver. - La seguridad del aparato se garantiza sólo utilizando de forma apropiada las siguientes instrucciones, por lo tanto es necesario conservarlas.

**ONE INSTALLER
UN INSTALLATEUR
UN INSTALADOR**

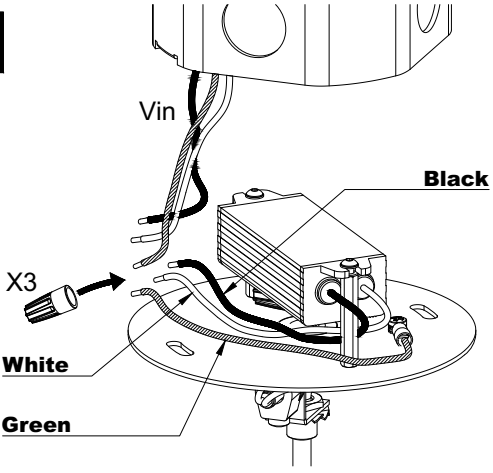
LIGHTS MUST ONLY BE INSTALLED AND MAINTAINED IN ALL THEIR COMPONENTS BY QUALIFIED PERSONNEL WHO MUST FOLLOW ALL INSTRUCTIONS SUPPLIED TOGETHER WITH CURRENT CODES AND REGULATIONS FOR ELECTRICAL AND LIGHTING SYSTEMS. - L'INSTALLATION DE L'APPAREIL, DÉCLARAGE ET LA MAINTENANCE DE TOUTS SES COMPOSANTS DOIT ÊTRE EFFECTUÉE PAR DU PERSONNEL QUALIFIÉ QUI DEVRA SUIVRE TOUTES LES INSTRUCTIONS FOURNIES ET LES NORMES EN VIGUEUR SUR LES INSTALLATIONS. - LA INSTALACIÓN DEL APARATO DE ILUMINACIÓN Y LA MANUTENCIÓN DE TODOS SUS COMPONENTES TIENE QUE EFECTUARLA PERSONAL CUALIFICADO QUE TENDRÁ QUE SEGUIR TODAS LAS INSTRUCCIONES QUE SE ENTREGAN DE SERIE Y LAS NORMAS VIGENTES SOBRE LAS INSTALACIONES.

FOLLOW THE ASSEMBLY INSTRUCTIONS BY READING THE NUMERICAL PROGRESSION. - EXÉCUTER LES OPERATIONS DE MONTAGE, EN SUIVANT L'ORDRE DE NUMÉRATION PROGRESSIF. - EJECUTAR LAS OPERACIONES DEMONTAJE SIGUIENDO EL ORDEN NUMÉRICO PROGRESIVO.

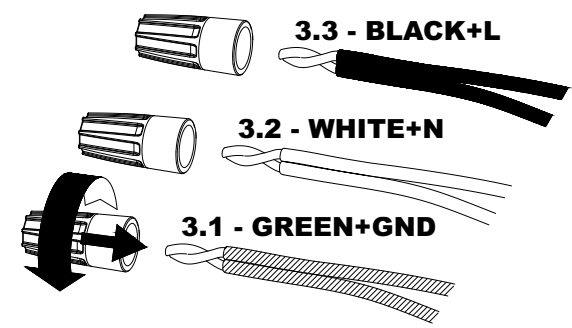
1



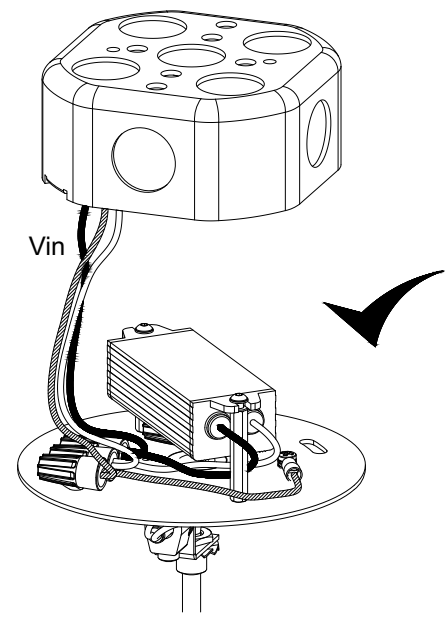
2



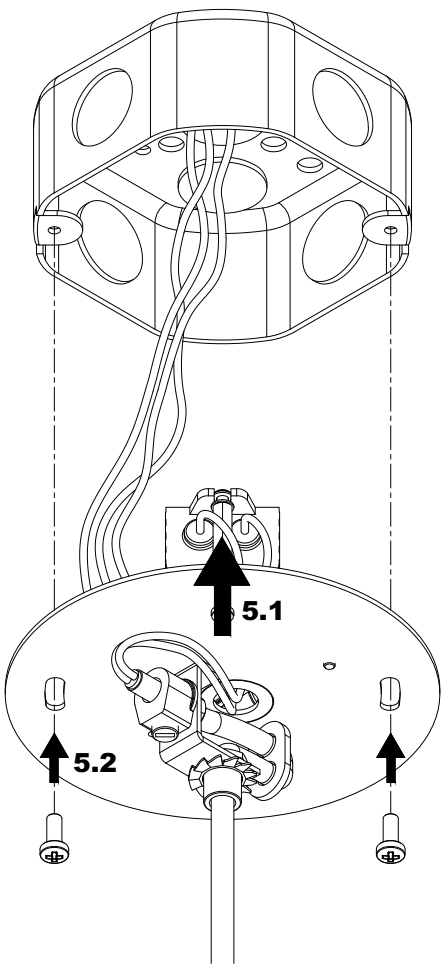
3



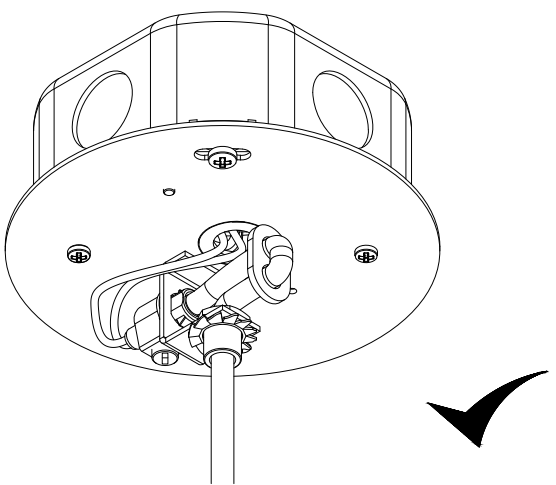
4



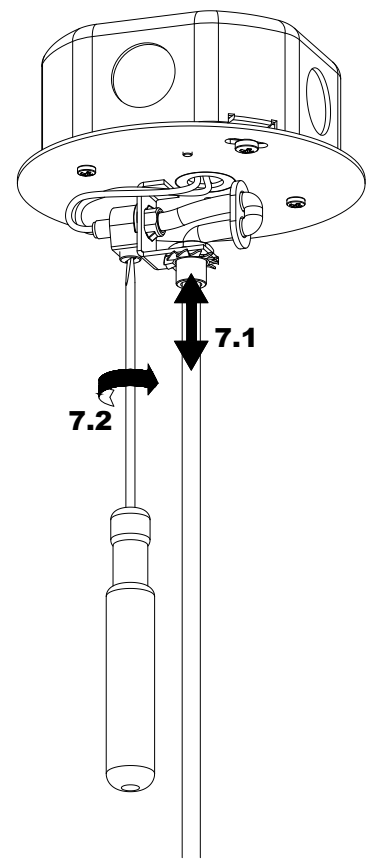
5



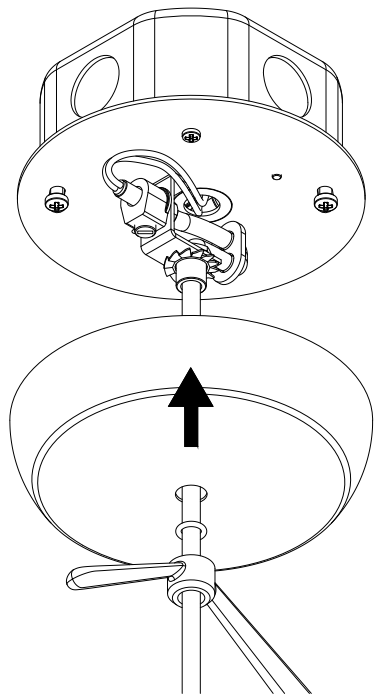
6



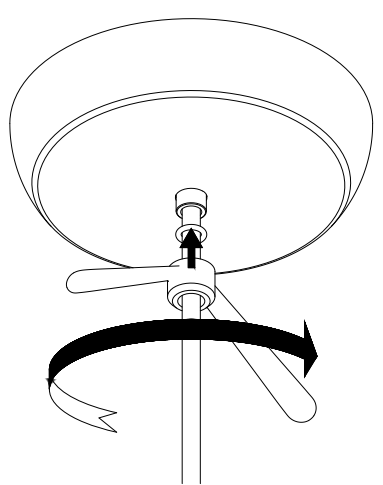
7



8



9



10

