

WARNING

- Before starting the wiring, joint the earth wire to the fixing bracket.
- Always unplug the appliance from the power socket before beginning installation or any sort of maintenance work.
- Use a qualified electrician for installation of this lighting fixture.
- Installation of this fixture must comply with local building codes.
- A fixture weighing more than 50lb must be mounted or supported independently of an outlet box.

INSTRUCTIONS

- Avant d'effectuer le câblage, relier le conducteur de terre à l'élément de fixation.
- Avant de procéder à l'installation de l'appareil, ainsi qu'avant toute opération d'entretien, il est nécessaire de couper le courant au disjoncteur.
- Employer un électricien qualifié pour l'installation de ce luminaire.
- L'installation de ce montage doit être conforme à codes du bâtiment locaux.
- Un montage pesant plus que 50lb doit être monté ou soutenu indépendamment d'une boîte de sortie.

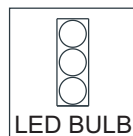
ADVERTENCIAS

- Antes de realizar el cableo, acople el conductor de puesta a tierra a la brida de sujeción.
- Antes de proceder a la instalación del aparato y en cualquier caso antes de efectuar cualquier operación de mantenimiento, corte la tensión de red.
- Usar un electricista calificado para la instalación de esta luminaria.
- La instalación de este accesorio debe conformarse con códigos técnicos de la edificación locales.
- Un accesorio que pesa más que 50lb se debe montar o apoyar independientemente de una caja de enchufe.

TECHNICAL DATA

40W LED 3000K
120-277V 60Hz

DIMMING 1-10V

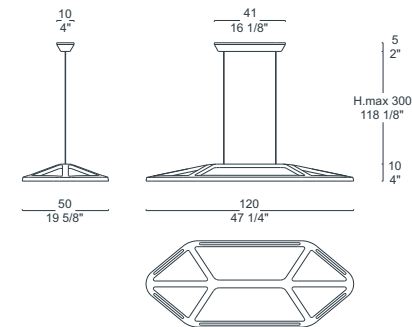


LOCATION



LEUCOS

AKI SUSPENSION



- 0303235183099 Natural okumè
- 0303235363099 Painted white
- 0303235373099 Painted grey

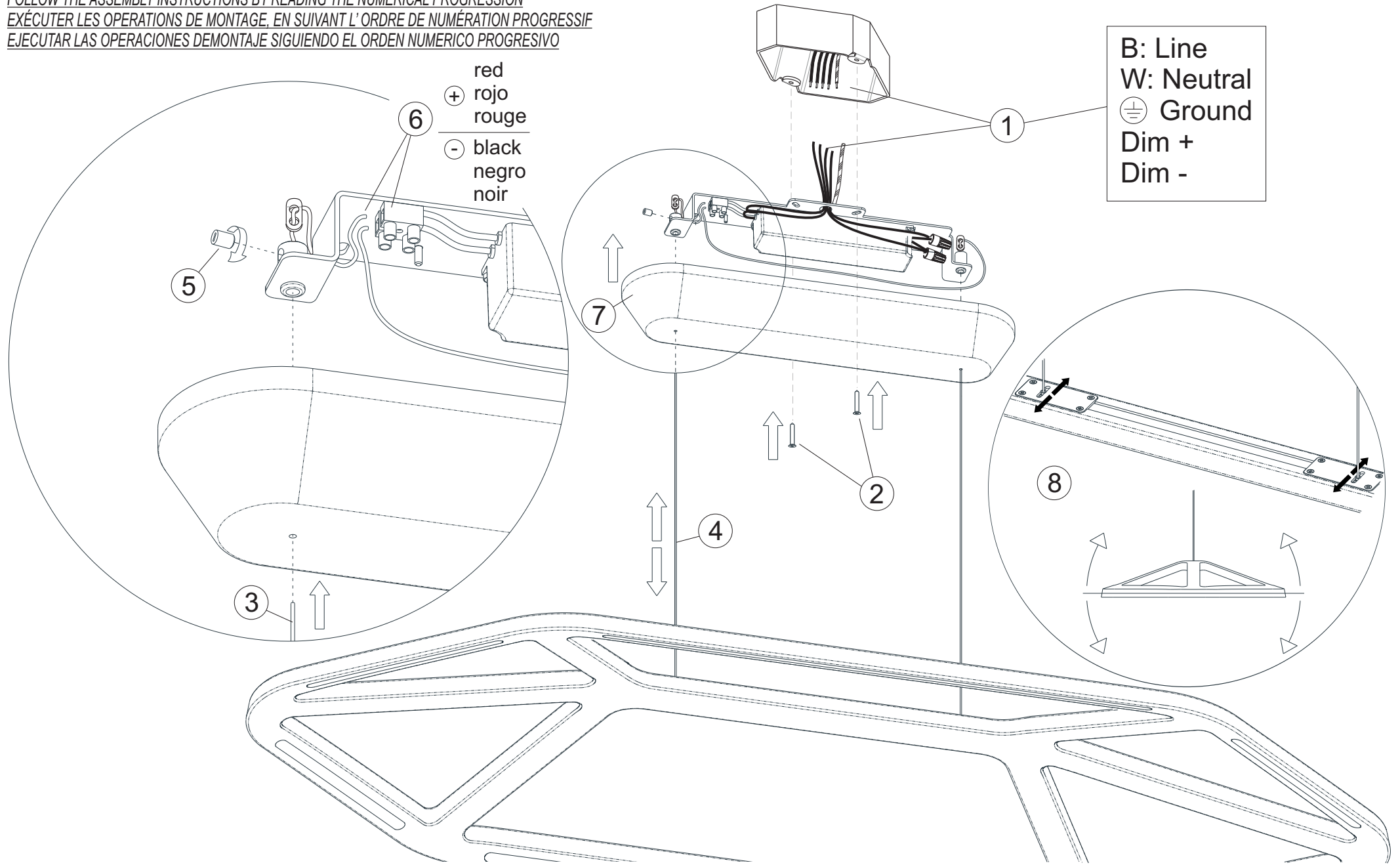
DESIGN STUDIO DREIMANN

LEUCOS

www.leucosusa.com



FOLLOW THE ASSEMBLY INSTRUCTIONS BY READING THE NUMERICAL PROGRESSION
EXÉCUTER LES OPERATIONS DE MONTAGE, EN SUIVANT L'ORDRE DE NUMÉRATION PROGRESSIF
EJECUTAR LAS OPERACIONES DE MONTAJE SIGUIENDO EL ORDEN NUMERICO PROGRESIVO



La securite de cet appareil n'est pas garantie en cas de non-respect de ces instructions, qu'il est necessaire de conserver.

La seguridad del aparato se garantiza sólo utilizando de forma apropiada las siguientes instrucciones, por lo tanto es necesario conservarlas.

The safety and reliability are guaranteed only when installation instructions are properly followed. Please retain this instruction shee for future reference.