

AVVERTENZE/WARNING

AVVERTENZE - Prima di procedere con l'installazione dell'apparecchio, e comunque prima di ogni operazione di manutenzione, togliere la tensione di rete. - Prima di eseguire il cablaggio, innestare il conduttore di terra alla staffa di fissaggio. **WARNINGS** - Always unplug the appliance from the power socket before beginning installation or any sort of maintenance work. - Before starting the wiring, joint the earth wire to the fixing bracket. **WICHTIGE HINWEISE** - Vor Installation des Geräts und vor Durchführung von Wartungsarbeiten gleich welcher Art den Strom abschalten. - Vor Durchführung der Verkabelung den Erdungsleiter in die Halterungsklemme stecken. **INSTRUCTIONS** - Avant de procéder à l'installation de l'appareil, ainsi qu'avant toute opération d'entretien, il est nécessaire de couper le courant au disjoncteur. - Avant d'effectuer le câblage, relier le conducteur de terre à l'élément de fixation. **ADVERTENCIAS** - Antes de proceder a la instalación del aparato y en cualquier caso antes de efectuar cualquier operación de mantenimiento, corte la tensión de red. - Antes de realizar el cableo, acople el conductor de puesta a tierra a la brida de sujeción. **ВНИМАНИЕ** - Перед установлением прибора и любой операцией обслуживания, обязательно снять сетевое напряжение. - Перед монтажом электропроводки, подключите провод заземления кронштейну.

PULIZIA/CLEANING

PULIZIA METALLO Pulizia della lampada: per non rovinare il metallo, utilizzare un panno morbido leggermente inumidito; non usare materiali abrasivi o solventi. **CLEANING THE METAL** Cleaning the lamp: to avoid damaging the metal, use a soft and slightly dampened cloth; do not use abrasive materials or solvents. **METALLREINIGUNG** Reinigung der Lampe: um das Glas nicht zu beschädigen, einen weichen, leicht angefeuchteten Lappen benutzen; keine scheuernden Materialien oder Lösungsmittel verwenden. **NETTOYAGE DU MÉTAL** Nettoyage de la lampe: pour ne pas abîmer le métal, utiliser un chiffon doux légèrement humide; ne pas utiliser de produits abrasifs ou de solvants. **LIMPIEZA DEL METAL** Limpieza de la lámpara: para no dañar el metal, utilizar un paño suave ligeramente húmedo; no utilizar materiales abrasivos o disolventes. **ОЧИСТКА МЕТАЛЛА** Очистка лампы: во избежание повреждения металла используйте слегка смоченную мягкую ткань. Не используйте абразивные материалы или растворители.

PULIZIA VETRO Pulizia della lampada: per non rovinare il vetro utilizzare un panno morbido leggermente inumidito; non usare materiali abrasivi o solventi. **CLEANING THE GLASS** Cleaning the lamp: to avoid damaging the glass, use a soft and slightly dampened cloth; do not use abrasive materials or solvents. **GLASREINIGUNG** Reinigung der Lampe: um das Glas nicht zu beschädigen, einen weichen, leicht angefeuchteten Lappen benutzen; keine scheuernden Materialien oder Lösungsmittel verwenden. **NETTOYAGE DU VERRE** Nettoyage de la lampe: pour ne pas abîmer le verre utiliser un chiffon doux légèrement humide; ne pas utiliser de produits abrasifs ou de solvants. **LIMPIEZA DEL VIDRIO** Limpieza de la lámpara: para no estropear el vidrio, usar un paño suave ligeramente húmedo; no usar materiales abrasivos o disolventes. **ОЧИСТКА СТЕКЛА** Очистка лампы: во избежание повреждения стекла используйте слегка смоченную мягкую ткань. Не используйте абразивные материалы или растворители.

CERTIFICAZIONI/CERTIFICATIONS

IP 40 Apparecchio protetto contro corpi solidi di diametro superiore a 1 mm, ma non protetto contro la penetrazione dannosa di liquidi. - Luminaire protected from solid objects greater than 1 millimetre in diameter, but not protected from damage due to penetration of liquids. - Gerät geschützt gegen feste Fremdkörper mit Durchmesser ab 1 mm, aber nicht geschützt gegen Flüssigkeiten in schädigender Menge. - Appareil protégé contre les corps solides de diamètre supérieur à 1 mm mais non protégé contre la pénétration de liquides. - Aparato protegido contra los cuerpos sólidos extraños de diámetro superior a 1 mm pero no protegido contra la penetración perjudicial de líquidos. - Прибор защищен от твердых тел диаметром свыше 1 мм, но не защищен от вредного проникновения жидкостей.

Smaltimento dell'apparecchio Una volta giunto a fine vita, l'apparecchio di illuminazione è considerato un rifiuto rientrante nella categoria RAEE (Rifiuti di Apparecchiature Elettriche ed Elettroniche), pertanto non deve essere smaltito come un rifiuto domestico, si deve invece provvedere al suo corretto smaltimento per evitare danni all'ambiente, alle persone e agli animali, ed evitare lo spreco di materiali riciclabili. È possibile consegnare il vecchio apparecchio al venditore nel momento in cui si acquista un nuovo apparecchio di illuminazione, oppure portarlo nei centri di raccolta differenziata predisposti dalle amministrazioni comunali, o depositarlo negli appositi contenitori. - **Disposal of the luminaire.** At the end of its working life, this luminaire is considered WEEE (Waste Electrical and Electronic Equipment) and therefore must not be disposed of as household waste. Rather, it must be disposed of correctly to prevent harming the environment, people and animals, and avoid wasting recyclable materials. The old luminaire can be taken back to the reseller when purchasing a new one, or alternatively it can be taken to a council waste recycling centre or placed in the special containers provided. - **Entsorgung des Gerätes** Wenn ein Beleuchtungsgerät ausgedient hat, fällt es unter die Kategorie der Elektro- und Elektronikaltgeräte (WEEE) und gehört daher nicht in den Hausmüll, sondern muss vorschriftsmäßig entsorgt werden, um Umwelt, Personen und Tiere nicht zu schädigen sowie Wertstoffe nicht zu vergeuden. Beim Kauf eines neuen Beleuchtungsgerätes kann das alte Gerät dem Händler übergeben oder den von den Gemeindeverwaltungen eingerichteten getrennten Sammlungen zugeführt bzw. in den entsprechenden Containern abgegeben werden. - **Elimination de l'appareil** En fin de vie l'appareil d'éclairage est considéré comme un DEEE (Déchet d'équipements électriques et électroniques) et ne doit pas être éliminé avec les déchets ménagers. Il doit être éliminé de manière appropriée afin de préserver l'environnement et ne pas mettre en danger la santé humaine et animale, et de valoriser au mieux les matériaux recyclables. Il est possible de rapporter l'ancien appareil en magasin lors de l'achat d'un nouvel appareil d'éclairage, ou de le confier à un point de collecte mis en place par les collectivités territoriales ou de le déposer dans les conteneurs prévus à cet effet. - **Eliminación del aparato** Al final de su ciclo de vida, el aparato de iluminación ha de considerarse un residuo de la categoría RAEE (Residuos de Aparatos Eléctricos y Electrónicos) y por consiguiente, no se ha de eliminar como un residuo doméstico y se ha de eliminar correctamente para no causar daños al medio ambiente, a las personas y a los animales, y evitar el derroche de materiales reciclables. El aparato viejo puede entregarse al vendedor al comprar un aparato nuevo de iluminación o llevarlo a un centro de recogida selectiva, predisuesto por las administraciones municipales, o depositarlo en los contenedores específicos. - **Утилизация прибора** После того, как в конце срока службы светильник переходит в категорию отходов, относящихся к категории WEEE (отходы электрического и электронного оборудования), не следует рассматривать его в качестве бытового отхода, вместо этого он, чтобы предотвратить ущерб окружающей среде, людям и животным, а также избежать потерь рециркулируемого сырья, должен быть надлежаще утилизирован. Вы можете сдать свой использованный прибор продавцу при покупке нового светильника или передать его в один из центров раздельного сбора отходов, организуемых органами местного самоуправления, либо поместить его в соответствующий контейнер.

Apparecchio in classe II - Apparecchio nel quale la protezione contro la scossa elettrica non si basa unicamente sull'isolamento principale, ma anche sulle misure supplementari di sicurezza costituite dal doppio isolamento o dall'isolamento rinforzato - Fixture class II. A fixture where protection against electric shock does not rely only on the main insulation but also further safety measures involving double insulation or reinforced insulation - Leuchten der Schutzklasse II. Gerät, bei dem der Schutz gegen Stromschläge nicht nur auf der Hauptisolierung beruht, sondern auch auf zusätzlichen Sicherheitsmassnahmen, die in einer doppelten Isolierung oder einer verstärkten Isolierung bestehen - Luminaire classe II. Luminaire dans lequel la protection contre le choc électrique ne se base pas uniquement sur l'isolation principale, mais également sur les mesures de sécurité supplémentaires constituées d'une double isolation ou d'une isolation renforcée - Aparato de clase II. Aparato en el que la protección contra la sacudida eléctrica no se basa únicamente en el aislamiento principal sino también en las medidas adicionales de seguridad constituidas por el aislamiento doble y el aislamiento reforzado - Изделие II класса - Изделие, в котором защита от удара током основывается не только на главной изоляции, но и на дополнительных мерах безопасности, состоящих из двойной или укрепленной изоляции.

La sorgente luminosa di questo apparecchio deve essere sostituita solo dal costruttore o dal suo servizio di assistenza. - The light source of this luminaire must only be replaced by the manufacturer or service centre. - Das Leuchtmittel dieses Gerätes darf nur vom Hersteller oder seinem Kundendienst ausgetauscht werden. - La source lumineuse de cet appareil doit être remplacée uniquement par le fabricant ou son service après-vente. - La fuente luminosa de este aparato ha de ser sustituida solamente por el fabricante o por su servicio de asistencia. - Источник света этого устройства должен заменяться только производителем или его сервисным центром.

SICUREZZA/SAFETY

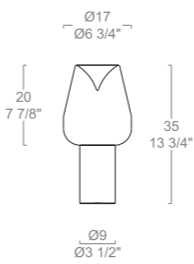
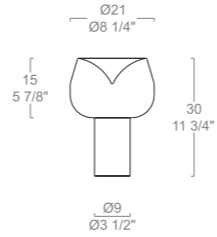
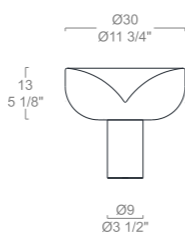
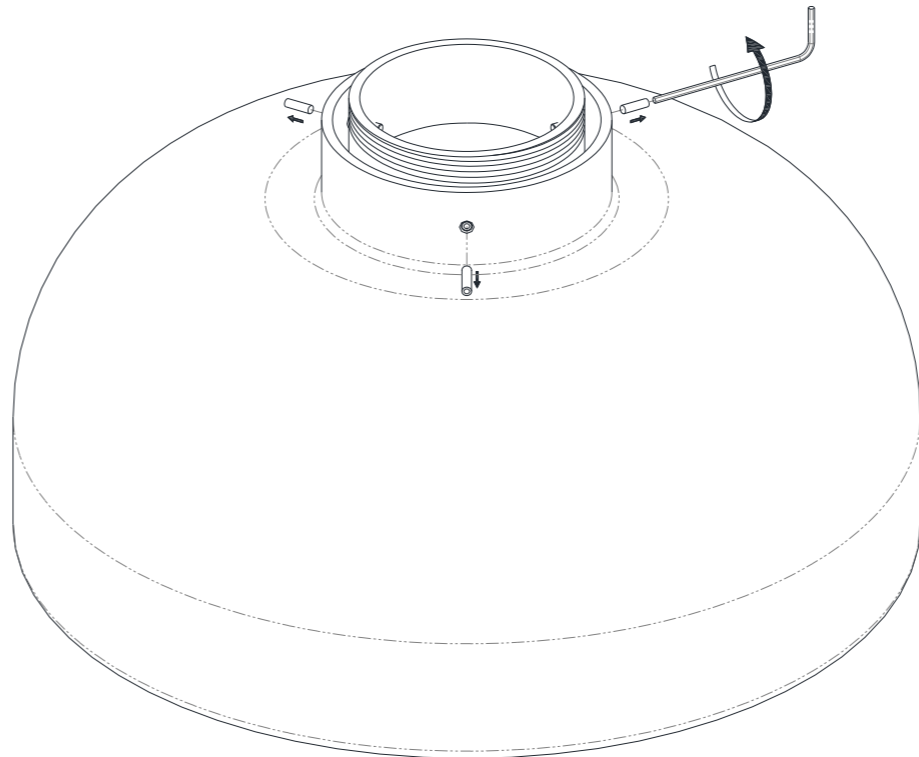
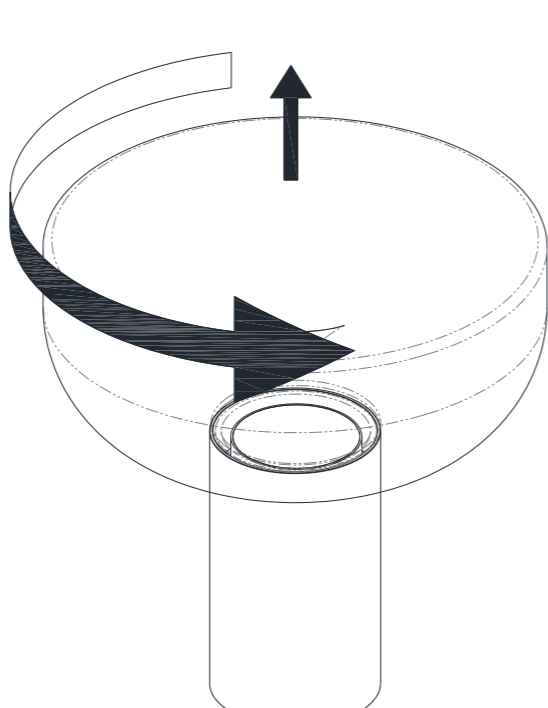
La sicurezza di questo apparecchio è garantita solo con l'uso appropriato di queste istruzioni pertanto è necessario conservarle. - The safety and reliability are guaranteed only when installation instructions are properly followed. Please retain this instruction sheet for future reference. - Für die Sicherheit des Beleuchtungskörpers kann nur unter der Voraussetzung garantiert werden, daß die vorliegenden Anleitungen korrekt beachtet werden. - La sécurité de cet appareil n'est pas garantie en cas de non-respect de ces instructions, qu'il est nécessaire de conserver. - La seguridad del aparato se garantiza sólo utilizando de forma apropiada las siguientes instrucciones, por lo tanto es necesario conservarlas. - Безопасность изделия гарантируется только при правильном пользовании данными инструкцией, которые обязательно хранить.



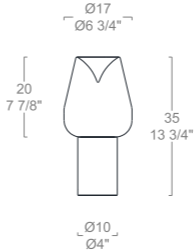
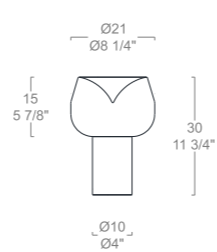
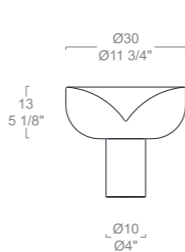
**MONTAGGIO 1 PERSONA
ONE INSTALLER**

- ESEGUIRE LE OPERAZIONI DI MONTAGGIO SEGUENDO L'ORDINE NUMERICO PROGRESSIVO. - FOLLOW THE ASSEMBLY INSTRUCTIONS BY READING THE NUMERICAL PROGRESSION. - EXÉCUTER LES OPERATIONS DE MONTAGE, EN SUIVANT L'ORDRE DE NUMÉRATION PROGRESSIF. - BITTE FOLGEN SIE DEN EINZELNEN SCHRITTEN DER MONTAGEANLEITUNG ENTSPRECHEND DER AUFSTIEGENDEN NUMMIERUNG. - EJECUTAR LAS OPERACIONES DEMONTAJE SIGUIENDO EL ORDEN NUMERICO PROGRESIVO. - СЛЕДОВАТЬ ИНСТРУКЦИЯМ В ЦИФРОВОМ ПОРЯДКЕ.

PULIZIA/CLEANING



base metallo
metal base



base marmo
marble base

LEUCOS®

BRIGHT IN ELEGANCE

www.leucosusa.com

AELLA MINI T DATI TECNICI/TECHNICAL DATA

1 modulo LED 5.1W 3000K
100/240V ~ 50-60Hz

AELLA MINI T

design Toso & Massari

ISTRUZIONI DI MONTAGGIO
INSTALLATION INSTRUCTIONS

