

**Remove spacers from the frame.** Since this dimmer fills the frame completely, you will not need the spacers. From the back of the frame, pinch the tabs on the spacer to release.

**Enlever les entretoises du boîtier.** Ce variateur comblant entièrement le cadre, vous n'aurez pas besoin d'entretoises. Depuis le dos du cadre, pincez les languettes sur l'entretoise pour le libérer.

**Quite los separadores del marco.** Como este regulador cubre completamente el marco, no necesitará los separadores. Desde la parte posterior del marco, presione las lengüetas del separador para quitarlo.

Use only with Legrand adorne® system.

Utilisez seulement avec le système Legrand adorne®.

Utilizar únicamente con el sistema adorne® de Legrand.

### CAUTIONS

To reduce the risk of overheating and possible damage to other equipment, do not install dimmer to control a receptacle or a motor-operated appliance. Do NOT use dimmer with incandescent lamps whose power requirements exceed maximum wattage of the dimmer.

- Max. load rating:
- Incandescent: 700W
  - MLV: 500VA
  - ELV: 700W
  - EFL: 5.5A
  - CFL and LED: 4.5A
- Min. load rating:
- Incandescent: 20W
  - MLV: 20VA
  - ELV: 20W
  - EFL: .08A
  - CFL and LED: 6W

Do NOT connect dimmer to power source other than 120VAC, 60 Hz.

NEMA SSL-7A compliant.\*

NOTE: For triple gang installations, no derating required.

\*Due to the auto calibration feature the low end may need to be manually adjusted.

### MISES EN GARDE

Pour réduire le risque de surchauffe et d'endommagement potentiel d'autres équipements, ne pas installer un variateur pour contrôler une prise secteur ou un appareil motorisé.

Ne PAS utiliser le variateur avec des ampoules à incandescence d'une puissance supérieure à la puissance maximum du variateur.

- Puissance nominale max. :
- Lampe à incandescence : 700 W
  - Lampe magnétique à basse tension : 500 VA
  - Lampe électronique à basse tension : 700 W
  - Éclairage fluorescent continu : 5,5 A
  - Lampe fluorescent compacte et à DEL : 4,5 A
- Puissance nominale min. :
- Lampe à incandescence : 20 W
  - Lampe magnétique à basse tension : 20 VA
  - Lampe électronique à basse tension : 20 W
  - Éclairage fluorescent continu : 0,08 A
  - Lampe fluorescent compacte et à DEL : 6 W

NE PAS connecter le variateur à une source d'alimentation autre qu'une source d'alimentation 120 V CA, 60 Hz.

Est conforme à NEMA SSL-7A\*.

REMARQUE: Pour les installations de triple gang, aucun décode requis.

\*Du fait de la fonction d'étalonnage automatique, l'extrémité inférieure devra peut-être être réglée manuellement.

### PRECAUCIONES

Para reducir el riesgo de sobrecalentamiento y posibles daños a otros equipos, no instale el regulador para controlar un receptáculo o un dispositivo accionado por motor. NO utilice el regulador con lámparas incandescentes cuyos requerimientos de potencia excedan el vataje máximo del regulador.

- Especificación de carga máxima:
- Incandescente: 700 W
  - MLV: 500 VA
  - ELV: 700 W
  - EFL: 5,5 A
  - CFL y LED: 4,5 A
- Especificación de carga mínima:
- Incandescente: 20 W
  - MLV: 20 VA
  - ELV: 20 W
  - EFL: 0,08 A
  - CFL y LED: 6 W

NO conecte el regulador a una fuente de alimentación que no sea de 120 V CA, 60 Hz.

Cumple con NEMA SSL-7A\*.

NOTA: Para instalaciones de pandillas triples, no se requiere reducción.

\*Debido a la función de calibración automática puede ser necesario la regulación manual del extremo inferior.

For more information and helpful how-to videos, visit [www.adornemyhome.com/install](http://www.adornemyhome.com/install).

Pour de plus amples informations ou visualiser des vidéos instructives et pratiques, rendez-vous sur [www.adornemyhome.com/install](http://www.adornemyhome.com/install).

Para obtener más información y videos demostrativos, visite [www.adornemyhome.com/install](http://www.adornemyhome.com/install).

### INSTALLATION INSTRUCTIONS

Please read these instructions completely before you begin. adorne® dimmers are designed for installation in standard electrical boxes. However, some of the installation methods vary slightly from traditional methods. If you do not understand these instructions or are unsure of your abilities, seek the assistance of a qualified electrician.

### INSTRUCTIONS D'INSTALLATION

Veillez lire toutes ces instructions avant de commencer. Les dispositifs adorne® sont conçus pour être installés dans des boîtiers électriques classiques. Toutefois, certaines méthodes d'installation peuvent différer légèrement des méthodes traditionnelles. Si vous ne comprenez pas ces instructions ou êtes incertains de vos aptitudes, n'hésitez pas à demander de l'aide auprès d'un électricien qualifié.

### INSTRUCCIONES DE INSTALACIÓN

Lea completamente estas instrucciones antes de comenzar. Los dispositivos adorne® están diseñados para la instalación en cajas eléctricas estándares. Sin embargo, algunos de los métodos de instalación pueden variar ligeramente de los métodos tradicionales. Si no entiende estas instrucciones o no está seguro de sus aptitudes, busque la ayuda de un electricista calificado.

## 1

**WARNING**  
To prevent severe shock or electrocution, always disconnect power at the service panel before beginning work.

**AVERTISSEMENT**  
Toujours débrancher la source d'alimentation électrique depuis le Coffret de distribution électrique avant de commencer le travail.

**ADVERTENCIA**  
Para evitar electrocuciones o descargas eléctricas graves, desconecte siempre la alimentación en el panel de servicio antes de comenzar a trabajar.

When replacing existing dimmers, label wires before disconnecting. Disconnect old dimmer.

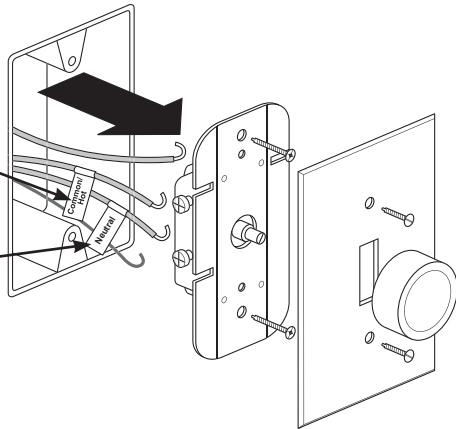
Lors du remplacement de variateurs existants, étiqueter les câbles avant de les débrancher. Débrancher l'ancien variateur.

Al reemplazar los reguladores existentes, marque los cables antes de la desconexión. Desconecte el regulador antiguo.



**Common/Hot**  
**Commun/courant**  
**Común/Vivo**

**Neutral**  
**Neutre**  
**Neutro**



**Single Pole**  
Identify the Common or Hot wire attached to the black screw. Identify the neutral wire attached to the silver-colored screw. The remaining wire will be attached to a copper-colored screw.

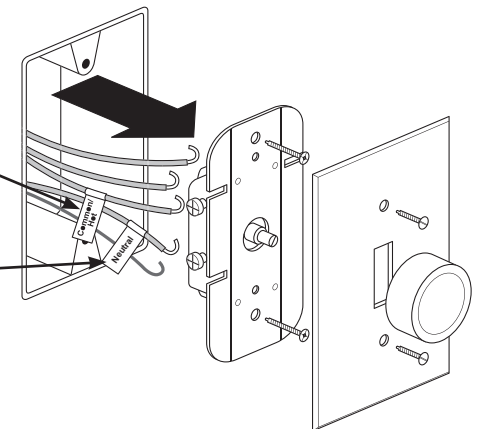
**Pôle simple**  
Identifier le fil commun ou de courant raccordé à la vis noire. Identifier le fil neutre raccordé à la vis couleur argent. Le fil restant sera raccordé à une vis couleur cuivre.

**Polo único**  
Identifique el cable común o vivo conectado al tornillo negro. Identifique el cable neutro conectado al tornillo plateado. Los cables restantes se conectarán a un tornillo de cobre.



**Common/Hot**  
**Commun/courant**  
**Común/Vivo**

**Neutral**  
**Neutre**  
**Neutro**



**3-Way**  
Identify the Common or Hot wire attached to the black screw. Identify the Neutral wire attached to the silver-colored screw. The two remaining wires will be attached to copper-colored screws.

**Trois voies**  
Identifier le fil commun ou de courant raccordé à la vis noire. Identifier le fil neutre raccordé à la vis couleur argent. Le deux fils restants seront raccordés aux vis couleur cuivre.

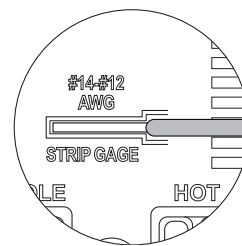
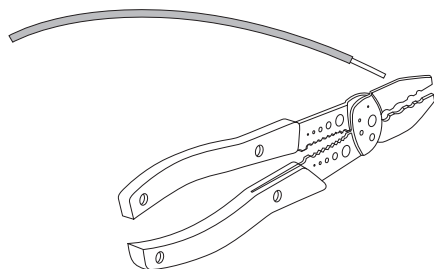
**3 vías**  
Identifique el cable común o vivo conectado al tornillo negro. Identifique el cable neutro conectado al tornillo plateado. Los dos cables restantes se conectarán a tornillos de cobre.

## 2

If necessary, cut wires and strip insulation using stripping guide on back of dimmer.

Couper les fils et retirer la gaine d'isolation en utilisant un guide de dénudage à l'arrière du dispositif.

Corte los cables y quite el aislamiento con la guía pelacables en la parte posterior del dispositivo.



## 3

**WARNING**  
Failure to connect the ground wire will result in an unsafe installation that could lead to personal injury.

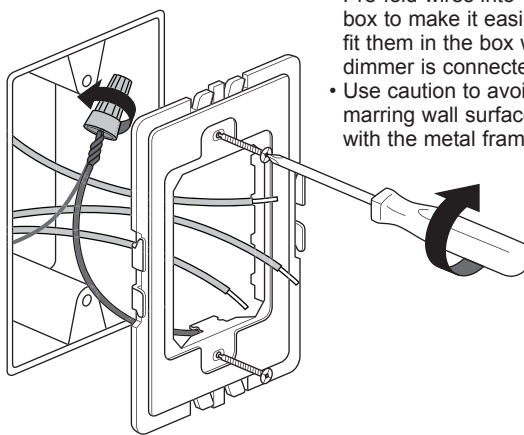
**AVERTISSEMENT**  
Ne pas raccorder le fil de mise à la terre peut rendre une installation non sécuritaire pouvant occasionner des blessures.

**ADVERTENCIA**  
Si no conecta el cable de tierra, se producirá una instalación insegura y podrían ocasionar lesiones personales.

Connect frame ground wire to bare ground wire in box. Fold ground wires into back of box. Mount frame to wall box with screws provided. Tighten screws just enough to hold frame in place. Do NOT over-tighten.

Raccorder le fil de mise à la terre du boîtier au fil de mise à la terre nu dans la boîte. Plier les fils de mise à la terre et insérer vers l'arrière de la boîte. Monter le boîtier à la boîte murale avec les vis fournies. Serrer suffisamment les vis pour maintenir le boîtier en place. Ne PAS trop serrer.

Conecte el cable a tierra del bastidor al cable a tierra pelado en la caja. Pliegue los cables a tierra en la parte posterior de la caja. Monte el bastidor a la caja de la pared con los tornillos provistos. Ajuste los tornillos lo suficiente como para sostener el bastidor en el lugar. NO ajuste en exceso.



### TIPS

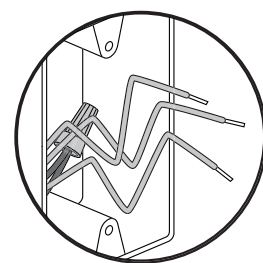
- Plier les fils into wall box to make it easier to fit them in the box when dimmer is connected.
- Use caution to avoid marring wall surface with the metal frame.

### CONSEILS

- Plier d'abord les fils dans la boîte murale pour faciliter leur insertion dans le boîtier lorsque le dispositif est branché.
- Prendre soin de ne pas érafler la surface murale avec le boîtier métallique.

### CONSEJOS

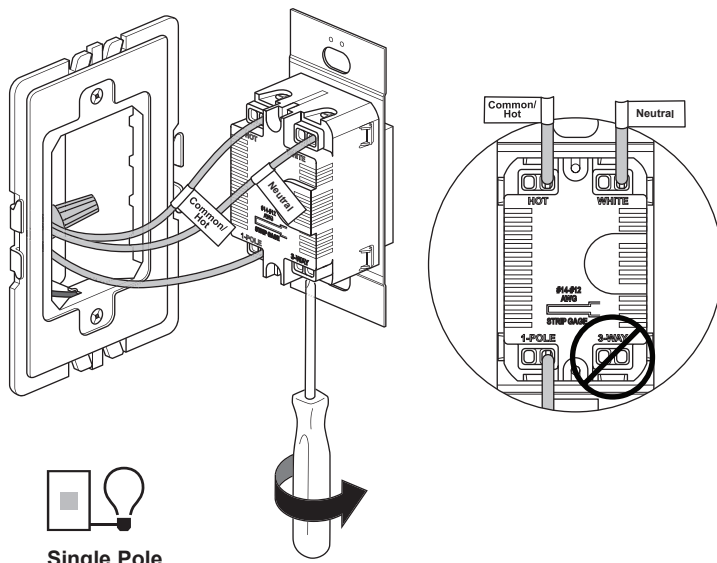
- Pliegue de antemano los cables en la caja de la pared para que sea más fácil introducirlos en la caja cuando el dispositivo esté conectado.
- Tenga cuidado para evitar dañar la superficie de la pared con el bastidor de metal.



**4** Connect new dimmer as shown. Insert wires into terminals and tighten screws securely. Do NOT over-tighten (to 10 in. lbs.).

Brancher le nouveau variateur comme illustré. Insérez les fils dans les bornes et serrez fermement les vis. Ne PAS trop serrer (à 10 livres-pouce).

Conecte el nuevo regulador como se muestra en la figura. Inserte los cables en los terminales y ajuste bien los tornillos. NO ajuste en exceso. (Ajuste a 10 libras-pulgada.)



**Single Pole**

- Connect the wire identified as Common/Hot in Step 1 to HOT.
- Connect the wire identified as Neutral in Step 1 to WHITE.
- Connect other wire to 1-POLE.
- Do NOT use 3-WAY.

**Pôle simple**

- Raccorder le fil identifié par « Common/Hot » (commun/courant) de l'étape 1 à « HOT » (courant).
- Raccorder le fil neutre identifié à l'étape 1 à « WHITE » (blanc).
- Raccorder l'autre fil à « 1-POLE » (pôle simple).
- Ne PAS utiliser « 3-WAY ».

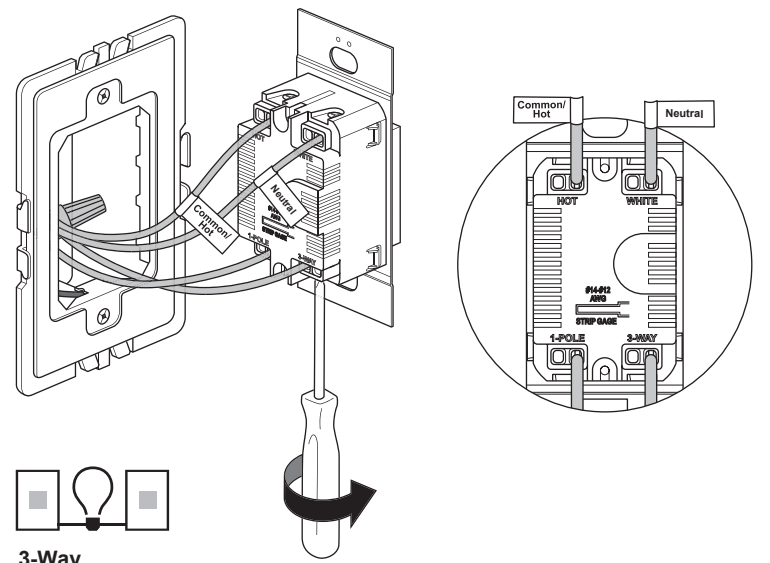
**Polo unico**

- Conecte el cable identificado como Común/Vivo en el paso 1 a HOT (Vivo).
- Conecte el cable identificado como Neutro en el paso 1 a WHITE (Blanco).
- Conecte el otro cable a 1-POLE (polo único).
- NO use 3-WAY (3 vías).

**NOTE** – In a 3-Way installation, use one dimmer and one switch. Do NOT use two dimmers.

**REMARQUE** : Dans une installation à trois voies, utiliser un variateur et un commutateur. Ne PAS utiliser deux variateurs.

**NOTA:** En una instalación de 3 vías, utilice un regulador y un interruptor. NO utilice dos reguladores.



**3-Way**

- Connect the wire identified as Common/Hot in Step 1 to HOT.
- Connect the wire identified as Neutral in Step 1 to WHITE.
- Connect one of the other wires to 1-POLE.
- Connect remaining wire to 3-WAY.

**Trois voies**

- Raccorder le fil identifié par « Common/Hot » (commun/courant) de l'étape 1 à « HOT » (courant).
- Raccorder le fil neutre identifié à l'étape 1 à « WHITE » (blanc).
- Raccorder l'un des autres fils à « 1-POLE » (pôle simple).
- Raccorder le dernier fil à « 3-WAY » (3 voies).

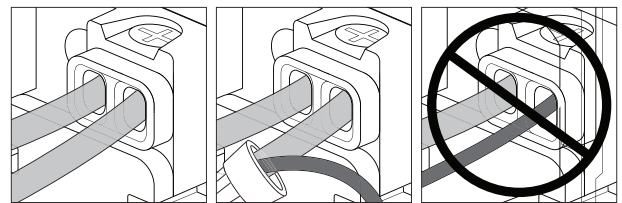
**3 vías**

- Conecte el cable identificado como Común/Vivo en el paso 1 a HOT (Vivo).
- Conecte el cable identificado como Neutro en el paso 1 a WHITE (Blanco).
- Conecte uno de los otros cables a 1-POLE (polo único).
- Conecte el cable restante a 3-POLE (tres polos).

**WARNING:** Do not pair different size wires in the same terminal. If you have different size wires, use a wire nut to add a 6 inch pigtail of the same gauge wire to the smaller gauge wire.

**AVERTISSEMENT :** Ne pas associer des fils de section différente dans la même borne. Avec des fils de section différente, utiliser un capuchon de connexion pour ajouter un toron de 15 cm (6 pouces) du même calibre au fil de calibre plus petit.

**ADVERTENCIA:** No junte cables de diferentes calibres en el mismo terminal. Si tiene cables de diferentes calibres, utilice una tuerca para cables para agregar un empalme de 15 cm (6 pulg.) del mismo calibre al cable de menor calibre.



Same size. Section identique. Mismo calibre.

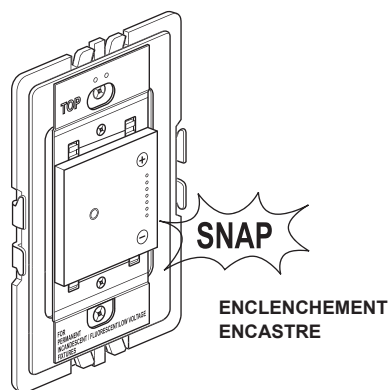
Different size with pigtail. Section différente avec toron. Diferente calibre con empalme.

Different size. Section différente. Diferente calibre.

**5** Carefully fold wires into box. Snap dimmer into frame.

Plier soigneusement les fils dans la boîte. Enclencher le dispositif dans le boîtier.

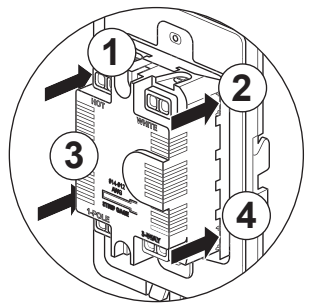
Pliegue cuidadosamente los cables hacia el interior de la caja. Encastre el dispositivo en el bastidor.



**NOTE** – If you need to remove dimmer after snapping into frame, first remove frame from wall box to access the four locking tabs on the back of the dimmer. Insert a flat screwdriver to depress tabs as you apply pressure to push dimmer out.

**REMARQUE** - Si un dispositif doit être enlevé du boîtier, retirer le boîtier de la boîte murale. Insérer un tournevis à tête plate à l'arrière du boîtier et appuyer sur les languettes du dispositif pour le déverrouiller et le pousser vers l'avant.

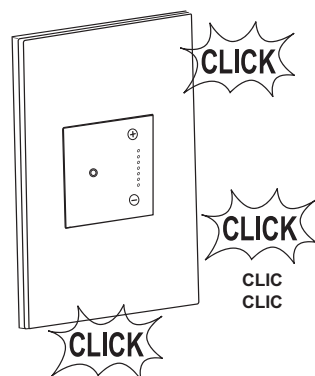
**NOTA:** Si necesita quitar un dispositivo del bastidor, retire el bastidor de la caja de la pared. Inserte un destornillador plano desde la parte posterior del bastidor y presione las lengüetas en el dispositivo para destrabrarlas y empujarlo hacia adelante.



**6** Snap wall plate to frame. There are three click-stops to adjust the fit of the wall plate to the dimmer and the wall.

Enclencher la plaque murale au boîtier. Trois arrêts par enclenchement sont disponibles pour permettre de choisir l'alignement de la plaque murale avec la surface frontale du dispositif.

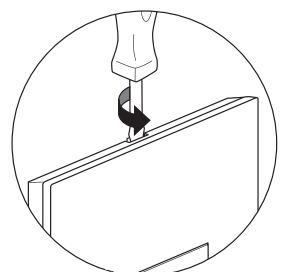
Encastre la placa de pared al bastidor. Hay tres toques de profundidad con clics para que pueda elegir la forma en la que la placa de pared se alinea con la superficie frontal del dispositivo.



**NOTE** – To remove wall plate, insert a small, flat screwdriver in notches on wall plate and twist gently to pry from frame.

**REMARQUE** - Si la plaque murale doit être retirée, insérer un tournevis à tête plate dans les rainures situées à l'arrière de la plaque et les tourner lentement.

**NOTA:** Para quitar la placa de pared o retirarla, inserte un destornillador plano en la muesca como se muestra, y gire suavemente.



Never apply cleaner directly to the dimmer or wall plate. Apply to a soft cloth and use cloth to remove any smudges from the product.

N'appliquer jamais de produit nettoyant directement sur le variateur ou la plaque murale. Appliquez sur un chiffon doux et utilisez ce dernier pour retirer toute trace du produit.

Nunca aplique limpiador directamente en el regulador o en la placa de pared. Use un paño suave para quitar cualquier mancha que pudiera haber en el producto.

**Technical Assistance:**  
(877) 295-3472  
www.adornemyhome.com/install

**Assistance technique :**  
(877) 295-3472  
www.adornemyhome.com/install

**Asistencia técnica:**  
(877) 295-3472  
www.adornemyhome.com/install

**LIMITED LIFETIME WARRANTY**

Limited lifetime warranty information for adorne® products is available at [www.adornemyhome.com/warranty](http://www.adornemyhome.com/warranty). Limited warranty information for adorne® products may also be obtained free of charge by sending a written request, along with your proof of purchase (including purchase date), to:

Legrand  
Attn: adorne Customer Service/Warranty Department  
50 Boyd Avenue  
Syracuse, NY 13209

**GARANTIE À VIE LIMITÉE**

Des informations concernant la garantie à vie limitée des produits adorne® sont disponibles sur [www.adornemyhome.com/warranty](http://www.adornemyhome.com/warranty). Des informations sur la garantie à vie limitée des produits adorne® peuvent aussi être obtenues gratuitement en envoyant une demande écrite, accompagnée d'une preuve d'achat (avec la date d'achat), à :

Legrand  
Attn: adorne Customer Service/Warranty Department  
50 Boyd Avenue  
Syracuse, NY 13209

**GARANTÍA LIMITADA DE POR VIDA**

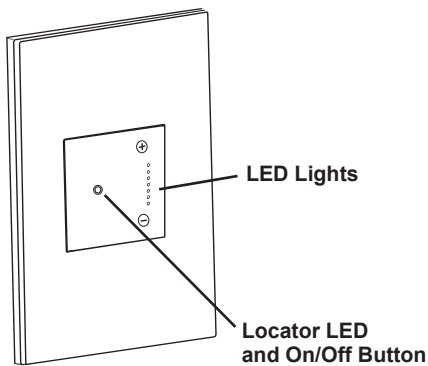
Hay disponible información sobre la garantía limitada de por vida para los productos adorne® en [www.adornemyhome.com/warranty](http://www.adornemyhome.com/warranty). También puede obtenerse información sobre la garantía limitada para los productos adorne® sin cargo si se envía un pedido por escrito, junto con una prueba de compra (que incluya la fecha de compra), a:

Legrand  
Attn: adorne Customer Service/Warranty Department  
50 Boyd Avenue  
Syracuse, NY 13209





## CONTROLS



### TOUCH INPUT: 3 TOUCH BUTTONS

#### On/Off Touch Button

- Momentary touch with Load Off turns Load On to LDL (last dim level).
- Momentary touch with Load On turns Load Off.
- Touch and hold approximately 2s with Load On fades Load Off over approximately 30s ("go to bed" feature). During the slow fade-off interval the top-most lit LED in the bargraph will flash at approx 3 Hz.
- Double-touch with Load Off turns Load On to maximum brightness.
- Double-touch with Load On turns Load On to maximum brightness.

#### (+) Touch Button

- Momentary touch with Load Off turns Load On to LDL (last dim level).
- Momentary touch with Load On increases brightness 1 increment (approx 2% of max brightness).
- Touch and hold with Load On ramps brightness up (approx 5 sec from min to max).
- Double-touch with Load Off turns Load On to maximum brightness.

#### (-) Touch Button

- Momentary touch with Load Off turns Load On to LDL (last dim level).
- Momentary touch with Load On decreases brightness 1 increment (approx. 2% of max brightness).
- Touch and hold with Load On ramps brightness down (approx 5 sec. from max to min).
- Double-touch with Load Off turns Load On to maximum brightness.

### VISUAL INDICATORS: 10 LEDs

Locator LED (White) – On whenever Load is Off. Can be disabled by user.  
(+) LED (White) – On whenever Load is On, flashes during calibration.  
(-) LED (White) – On whenever Load is On, flashes during calibration.  
Bargraph LEDs (White x 7) – On to indicate brightness level when Load is On, Off when Load is Off.

### USER ADJUSTMENTS –

#### Min Level Trim

- Touch and hold (-) button down for approximately 10s after minimum brightness reached. Bargraph LEDs will turn on to indicate cal mode activated.
- Releasing button within 5 seconds activates automated Min Level Trim feature as described in Initial Turn-on section below.
- Touching button for approximately 5 more seconds causes the (+/-) LEDs to flash, and initiates manual calibration:
  - Touching On/Off button cycles through 12 preset trim levels.
  - Touching either button exits calibration and stores selected trim level.

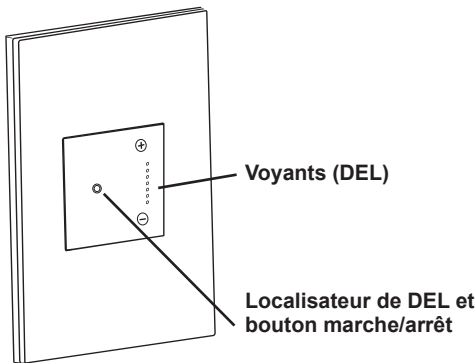
NOTE: When the dimmer loses power, when it turns back on it tries to set its minimum output voltage at an optimal level for the light it is dimming. If you want to override this behavior, lock in your Min Level Trim adjustment as follows:

- Once you reach the Min Level Trim desired, touch and hold either the (+) button or (-) button until the LEDs stop flashing. This takes approximately 10 seconds. This locks-in your new minimum output voltage setting and prevents the dimmer from overriding your setting after it loses power.

#### Max Level Trim (energy saver)

- Touch and hold (+) button down for approximately 10s after maximum brightness reached. LEDs will flash to indicate cal mode activated.
- Touching On/Off button cycles through 12 preset trim levels.
- Touching either button exits calibration and stores selected trim levels.

## COMMANDES



### UTILISATION : 3 BOUTONS-POUSOIRS

#### Bouton-poussoir Marche/Arrêt

- Pour allumer la lumière et rétablir le dernier niveau de luminosité utilisé, appuyer rapidement sur le bas de la palette lorsque la lumière est éteinte.
- Pour éteindre la lumière, appuyer rapidement sur l'interrupteur.
- Appuyer sur le bouton pendant environ 2 secondes pour éteindre progressivement la lumière sur une durée d'environ 30 secondes (fonction « Se coucher »). Durant cette extinction progressive, la diode la plus haute clignote à une fréquence d'environ 3 Hz.
- Pour allumer la lumière et bénéficier de la luminosité maximale, tapoter à deux reprises sur le bas de la palette lorsque la lumière est éteinte.
- Pour bénéficier de la luminosité maximale, tapoter à deux reprises sur l'interrupteur lorsque la lumière est allumée.

#### Bouton-poussoir « + »

- Pour allumer la lumière et rétablir le dernier niveau de luminosité utilisé, appuyer rapidement sur le bas de la palette lorsque la lumière est éteinte.
- Pour augmenter la luminosité d'un palier (environ 2 % de la luminosité maximale), appuyer rapidement sur le bouton lorsque la lumière est allumée.
- Pour augmenter la luminosité, maintenir enfoncé le haut de la palette (environ 5 secondes entre la luminosité minimale et maximale).
- Pour allumer la lumière et bénéficier de la luminosité maximale, tapoter à deux reprises sur le bas de la palette lorsque la lumière est éteinte.

#### Bouton-poussoir « - »

- Pour allumer la lumière et rétablir le dernier niveau de luminosité utilisé, appuyer rapidement sur le bas de la palette lorsque la lumière est éteinte.

- Pour diminuer la luminosité d'un palier (environ 2 % de la luminosité maximale), appuyer rapidement sur le bouton lorsque la lumière est allumée.
- Pour diminuer la luminosité, maintenir enfoncé le bas de la palette (environ 5 secondes entre la luminosité maximale et minimale).
- Pour allumer la lumière et bénéficier de la luminosité maximale, tapoter à deux reprises sur le bas de la palette lorsque la lumière est éteinte.

### INDICATEURS VISUELS : 10 DEL

Diode d'emplacement (blanche) : elle est allumée lorsque la lumière est éteinte. Elle peut être désactivée par l'utilisateur.  
DEL « + » (blanche) : elle est allumée lorsque la lumière est allumée et elle clignote pendant l'étalonnage.  
DEL « - » (blanche) : elle est allumée lorsque la lumière est allumée et elle clignote pendant l'étalonnage.

DEL en barres (7 blanches) : elles sont allumées pour indiquer le niveau de luminosité lorsque la lumière est allumée et éteintes lorsque la lumière est éteinte.

### AJUSTEMENTS PAR L'UTILISATEUR

#### Réglage du niveau minimum

- Appuyer sur le bouton pendant environ 10 secondes une fois le niveau minimum de luminosité atteint. Les DEL en barres s'allument pour indiquer que le mode d'étalonnage est activé.
- Si le bouton est relâché dans les 5 secondes, la fonction de réglage du niveau minimum automatique est activée comme indiqué dans la section « Première mise en route » ci-après.
- Si le bouton est maintenu enfoncé pendant 5 secondes supplémentaires, les DEL « +/- » clignotent et l'étalonnage manuel est initié :
  - Le bouton Marche/Arrêt permet de choisir parmi 12 niveaux de réglage prédéfinis.
  - Appuyer sur l'un ou l'autre des boutons permet de quitter l'étalonnage et d'enregistrer le niveau de réglage sélectionné.

REMARQUE: Si le gradateur perd son alimentation, lorsqu'il se rallumera, il se réglera à sa tension de sortie minimum, au niveau optimal pour la gradation de l'éclairage. Si vous désirez contourner cette fonctionnalité, réglez le niveau minimum comme suit :

- Une fois que vous avez choisi le réglage du niveau minimum désiré, maintenez le bouton « + » ou le bouton « - » jusqu'à ce que les DEL cessent de clignoter. Cela prend environ 10 secondes. Ainsi, vos nouveaux paramètres de tension de sortie minimum seront réglés et le gradateur n'outrépassera pas vos réglages si l'alimentation est coupée.

#### Ajustement du niveau maximum (éco-énergétique)

- Appuyer sur le bouton « + » pendant environ 10 secondes une fois le niveau maximum de luminosité atteint. Les DEL clignotent pour indiquer que le mode d'étalonnage est activé.
- Le bouton Marche/Arrêt permet de choisir parmi 12 niveaux de réglage prédéfinis.
- Appuyer sur l'un ou l'autre des boutons permet de quitter l'étalonnage et d'enregistrer le niveau de réglage sélectionné.

### Forward or Reverse Phase Selection

- Forward Phase is the default as shipped from factory.
- During manual Min Level Trim, touching On/Off button for approximately 10s toggles between Forward and Reverse Phase.
- The LED flash rate during calibration is approximately 1Hz for Reverse Phase, approximately 3Hz for Forward Phase.

### Disable/Enable Locator LED

- Touch and hold On/Off button down for approximately 10s with load off toggles Locator LED enable/disable.

### MLV Dimming Mode

Use the following procedure to configure the dimmer for Magnetic Low Voltage (MLV) lighting:

Note: In both single pole and three-way applications the AC Line Hot wire must be connected to the Hot terminal of the dimmer.

- Enter manual max level trim mode by touching the (+) button for approximately 10 seconds until the LEDs start to flash.
- Touch and hold the (-) button, and while holding the (-) button, touch and release the On/Off button to select MLV dimming mode. The LED blink rate will change from steady flashing to 2 flashes on and 2 flashes off.
- Release the (-) button.
- Now touching either button exits trim mode and stores the MLV dimming mode setting.

### INITIAL TURN-ON

The dimmers will perform the following sequence after power is applied (installation, power return after a blackout, circuit breaker resets):

- Turn Bargraph and (+/-) LEDs on for approximately 1 second.
- Turn load on max brightness for approximately 2 seconds.
- Run an automated Min Level Trim algorithm:
  - Step through preset trim levels dwelling for approximately 2 seconds at each trim level. Check if load current is sensed at each trim level. The lowest trim level that results in a stable load current sensed reading will be used.
  - If load is detected during automated Min Level Trim, store new Min Level Trim values to nonvolatile EEPROM. If no load detected, load default Min Level Trim values.

After the dimmer performs the above initialization, it will perform as specified in the previous sections of this document.

### Sélection de la Phase d'Avancement ou de Retour

- La phase directe est la phase par défaut programmée en usine.
- Lors du réglage manuel du niveau minimum, l'utilisateur peut basculer entre la phase directe et la phase inverse en appuyant sur le bouton Marche/Arrêt pendant environ 10 secondes.
- Lors de l'étalonnage, la DEL clignote à fréquence d'environ 1 Hz pour la phase inverse et 3 Hz pour la phase directe.

### Activation/Désactivation de la diode d'emplacement

- Pour activer/désactiver la diode d'emplacement, il suffit d'appuyer sur le bouton Marche/Arrêt pendant environ 10 secondes lorsque la lumière est éteinte.

### Mode de gradation MLV

Suivez la procédure suivante si vous souhaitez configurer le gradateur pour un éclairage magnétique à basse tension (MLV) :

Remarque : dans les applications unipolaires et celles à trois voies, le fil sous tension secteur c.a. doit être raccordé à la borne sous tension du gradateur.

- Entrez dans le mode de compensation niveau maximal manuel en maintenant le « + » du bouton pendant 10 secondes environ jusqu'à ce que les DEL commencent à clignoter.
- Maintenez enfoncé le « - » du bouton et, tout en maintenant le « - » du bouton, enfoncez et relâchez le bouton marche/arrêt pour sélectionner le mode de gradation MLV. La fréquence de clignotement des DEL passe d'un clignotement régulier à deux périodes allumées et deux périodes éteintes.
- Relâchez le « - » du bouton.
- Appuyez maintenant sur le « - » ou le « + » du bouton pour sortir du mode compensation et enregistrer le réglage du mode de gradation MLV.

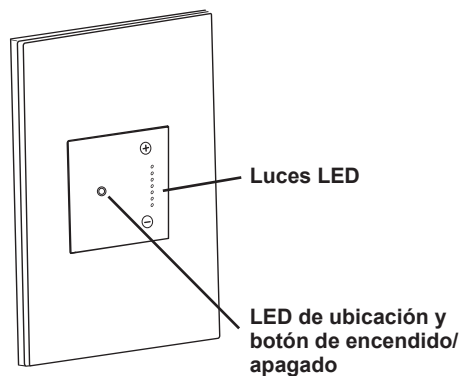
### PREMIÈRE MISE EN ROUTE

À la mise sous tension (installation, retour du courant après une coupure, réinitialisation des disjoncteurs), le variateur lance automatiquement la séquence suivante :

- Les DEL en barre et « +/- » clignotent pendant environ 1 seconde.
- La luminosité est maximale pendant environ 2 secondes.
- Un algorithme de réglage du niveau minimum est exécuté automatiquement:
  - Les niveaux de réglage prédéfinis restent affichés pendant environ 2 secondes chacun. Vérifier si le courant de charge est détecté à chaque niveau de réglage. Le niveau de réglage minimum qui conduit à une détection stable du courant sera utilisé.
  - Si la charge est détectée pendant le réglage automatique du niveau minimum, enregistrer les nouvelles valeurs de niveau minimum dans la mémoire EEPROM non volatile. Si elle n'est pas détectée, charger les valeurs de niveau minimum par défaut.

Une fois que le variateur aura effectué l'initialisation ci-dessus, il fonctionnera tel qu'indiqué dans les sections précédentes de ce document.

## CONTROLES



### CONTROL TÁCTIL: 3 BOTONES PULSADORES

#### Botón pulsador Encendido/Apagado

- Presionarla momentáneamente con la carga apagada enciende la carga en el último nivel de graduación de la luz.
- Presionarla momentáneamente con la carga encendida apaga la carga.
- Mantenerlo presionado durante aproximadamente 2 segundos con la carga encendida hace que la carga se apague gradualmente a lo largo de 30 segundos (función para "ir a dormir"). Durante el intervalo de apagado gradual lento, titilará el primer LED encendido de arriba hacia abajo del indicador de barras a aproximadamente 3 Hz.
- Tocarla dos veces con la carga apagada lleva la carga a su brillo máximo.
- Tocarla dos veces con la carga encendida lleva la carga a su brillo máximo.

#### (+) botón pulsador

- Presionarla momentáneamente con la carga apagada enciende la carga en el último nivel de graduación de la luz.
- Presionarla momentáneamente con la carga encendida aumenta el brillo 1 punto (aprox. 2 % del brillo máximo).
- Presionarla y mantenerla presionada con la carga encendida aumenta rápidamente el brillo (aprox. 5 segundos del brillo mínimo al máximo).
- Tocarla dos veces con la carga apagada lleva la carga a su brillo máximo.

#### (-) botón pulsador

- Presionarla momentáneamente con la carga apagada enciende la carga en el último nivel de graduación de la luz.
- Presionarla momentáneamente con la carga encendida reduce el brillo 1 punto (aprox. 2 % del brillo máximo).

- Presionarla y mantenerla presionada con la carga encendida reduce rápidamente el brillo (aprox. 5 segundos del brillo máximo al mínimo).
- Tocarla dos veces con la carga apagada lleva la carga a su brillo máximo.

### INDICADORES VISUALES : 10 LED

LED de ubicación (Blanco): Encendido cuando la carga está apagada. El usuario puede desactivarlo.

(+) LED (Blanco): Encendido cuando la carga está encendida, parpadea durante la calibración.

(-) LED (Blanco): Encendido cuando la carga está encendida, parpadea durante la calibración.

LED de indicador de barras (Blanco x 7): Encendido para indicar el nivel de brillo cuando la carga está encendida, apagado cuando la carga está apagada.

### AJUSTES DEL USUARIO

#### Nivel mínimo de corte

- Mantenga presionado el botón durante aproximadamente 10 segundos después de alcanzar el brillo mínimo. Los LED de indicador de barras se encienden para indicar el modo cal activado.
- Si suelta el botón durante 5 segundos, se active la función de Nivel de corte mínimo como se describe en la sección Encendido inicial a continuación.
- Si continúa presionando el botón durante aproximadamente 5 segundos más, provocará que parpadeen los LED (+/-), y se inicia la calibración manual:
  - Presionando el botón de Encendido/Apagado atravesará 12 niveles de corte preestablecidos.
  - Si presiona el botón, sale de la calibración y almacena el nivel de corte seleccionado.

NOTA: Cuando el regulador pierde potencia, al momento de volver a encenderse intenta establecer el voltaje de salida mínimo a un nivel óptimo para la luz que está regulando. Si desea anular este comportamiento, bloquee el ajuste Nivel mínimo de corte como se explica a continuación:

- Una vez que alcance el Nivel mínimo de corte deseado, mantenga presionado el botón (+) o el botón (-) hasta que el LED deje de parpadear. Esto demora aproximadamente 10 segundos. Esto fija el nuevo ajuste de voltaje de salida mínimo y evita que el regulador anule dicho valor una vez que pierde potencia.

#### Nivel máximo de corte (ahorro de energía)

- Mantenga presionado el botón (+) durante aproximadamente 10 segundos después de alcanzar el brillo máximo. Los LED parpadearán para indicar el modo cal activado.
- Presionando el botón de Encendido/Apagado atravesará 12 niveles de corte preestablecidos.
- Si presiona el botón, sale de la calibración y almacena el nivel de corte seleccionado.

#### Selección de fase de avance o retroceso

- La fase de avance es la predeterminada como se envía de fábrica.

- Durante el Nivel máximo de corte manual, si mantiene presionado el botón Encendido/Apagado durante aproximadamente 10 segundos, alternará entre las fases de avance y retroceso.
- La tasa de parpadeo del LED durante la calibración es de aproximadamente 1 Hz para la fase de retroceso, y aproximadamente 3 Hz para la fase de avance.

### Habilitar/deshabilitar el LED de ubicación

- Si mantiene presionado el botón Encendido/Apagado durante aproximadamente 10 segundos, alternará entre habilitar/deshabilitar el LED de ubicación.

### Modo de regulación MLV

Utilice el siguiente procedimiento para configurar el regulador para iluminación de bajo voltaje magnético (MLV):

Nota: Tanto en aplicaciones de un solo polo como de tres vías, el cable vivo de la línea CA debe estar conectado al terminal vivo del regulador.

- Ingrese el modo de corte de nivel máximo manual presionando el botón (+) (Interruptor basculante) durante aproximadamente 10 segundos hasta que el LED comience a parpadear.
- Presione y mantenga presionado el botón (-) , y mientras mantiene presionado el botón (-) presione y suelte el botón de Encendido/Apagado para seleccionar el modo de regulación MLV. La tasa de parpadeo del LED cambiará de parpadeo constante a 2 parpadeos destellantes y 2 apagados.
- Suelte el botón.
- Ahora, si presiona el botón, sale del modo de corte y se almacena la configuración del modo de regulación MLV.

### ENCENDIDO INICIAL

Los reguladores realizarán la siguiente secuencia una vez que se aplique energía (instalación, retorno de energía después de un apagón, restablecimiento del disyuntor):

- Encienda los LED (+/-) del indicador de barras y del durante aproximadamente 1 segundo.
- Encienda el brillo máximo de la carga durante aproximadamente 2 segundos.
- Ejecute un algoritmo de Nivel máximo de corte automatizado:
  - Atraviese los niveles de corte preestablecidos durante aproximadamente 2 segundos para cada nivel de corte. Verifique si se siente la corriente de la carga en cada nivel de corte. Se utilizará el nivel de corte más bajo que provoque una lectura de corriente de carga estable.
  - Si la carga se detecta durante el nivel mínimo de corte automatizado, almacene nuevos valores de nivel mínimo de corte en una memoria EEPROM no volátil. Si no se detecta la carga, cargue los valores predeterminados de nivel mínimo de corte.

Una vez que el regulador realice la inicialización anterior, se comportará como se especificó en las secciones anteriores de este documento.

No: 341197 – 09/18

© Copyright 2018 Legrand All Rights Reserved.  
© Copyright 2018 Tous droits réservés Legrand.  
© Copyright 2018 Legrand Todos los derechos reservados.

60 Woodlawn Street  
West Hartford, CT 06110  
1.877.BY.LEGRAND  
(295.3472)  
www.legrand.us

570 Applewood Crescent  
Vaughan, ONT L4K 4B4  
905.738.9195  
www.legrand.ca

legrand®

