

Catalog Number(s) • Numéro(s) de Catalogue • Numéros de Catálogo: ARCD152, ARCD202, ARCH152

Country of Origin: Made in China • Pays d'origine: Fabriqué en Chine • País de origen: Hecho en China

⚠ WARNING

To prevent severe shock or electrocution, always disconnect power at the service panel before beginning work.

Use only with Legrand **adore®** system.

⚠ AVERTISSEMENT

Pour éviter toute décharge grave ou électrocution, éteignez toujours l'alimentation au niveau du panneau de service avant de travailler.

Uniquement compatible avec le système **adore®** Legrand.

⚠ ADVERTENCIA

Para evitar electrocuciones o descargas eléctricas graves, desconecte siempre la alimentación en el panel de servicio antes de comenzar a trabajar.

Utilice el producto únicamente con el sistema **adore®** de Legrand.

INSTALLATION INSTRUCTIONS

Please read these instructions completely before you begin. **adore®** outlets are designed for installation in standard electrical boxes. However, some of the installation methods vary slightly from traditional methods. If you do not understand these instructions or are unsure of your abilities, seek the assistance of a qualified electrician.

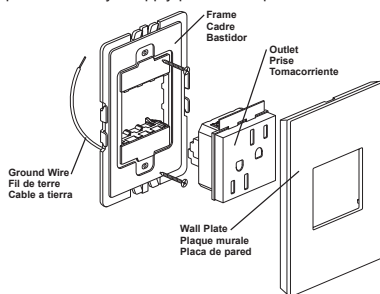
Connect frame ground wire to bare ground in box. Mount frame to wall box. Tighten screws just enough to hold frame in place, DO NOT over-tighten.

Pull wires through frame and connect outlet per wiring diagram. Terminals will accept #14-#12 AWG. Select appropriate wire size in accordance with NEC and local codes. Do NOT tin conductors. 15 amp outlets use pressure ground connection, 20 amp outlets require additional ground wire to be attached along with frame ground wire.

Fold wires into box and snap outlet into frame.

Snap decorative cover plate to frame.

NOTE: If you need to remove outlet after snapping into frame, first remove frame from wall box to access the three locking tabs on the back of the outlet. Insert a flat screwdriver to depress tabs as you apply pressure to push outlet out.



INSTRUCTIONS EN FRANÇAIS

INSTRUCTIONS D'INSTALLATION

Veillez lire intégralement ces instructions avant de commencer. Les prises **adore®** sont conçues pour être installées dans des boîtiers électriques standard. Toutefois, certaines méthodes d'installation sont légèrement différentes des méthodes traditionnelles. Si vous ne comprenez pas ces instructions ou n'êtes pas sûr de vos capacités, demandez l'assistance d'un électricien qualifié.

Raccordez le fil de mise à la terre du cadre au fil nu de mise à la terre dans la boîte. Fixez le cadre à la boîte murale. Serrez suffisamment les vis pour maintenir le cadre en place, mais NE serrez PAS trop les vis.

Tirez les fils à travers le cadre et branchez-les à la prise selon le schéma de câblage. Les bornes acceptent les fils de 14 à 12AWG. Choisissez la taille de fil appropriée conformément

aux codes électriques national et local. N'éterminez PAS les conducteurs. Les prises de 15A fonctionnent avec une mise à la terre à pression, les prises de 20A requièrent un fil de mise à la terre supplémentaire, qui doit être attaché au fil de mise à la terre du cadre.

Enroulez les fils dans la boîte et enclenchez la prise dans le cadre.

Installez la plaque décorative sur le cadre.

REMARQUE: Si vous avez besoin de retirer la prise après l'avoir enclenchée dans le cadre, enlevez d'abord le cadre du boîtier mural pour accéder aux trois ergots de verrouillage au dos de la prise. Insérez un tournevis plat pour enfoncer les ergots en appliquant une pression afin de dégager la prise.

INSTRUCCIONES EN ESPAÑOL

INSTRUCCIONES DE INSTALACIÓN

Por favor lea estas instrucciones en forma completa antes de empezar a trabajar. Los tomacorrientes **adore®** están diseñados para la instalación en cajas eléctricas estándares. Sin embargo, algunos de los métodos de instalación pueden variar ligeramente de los métodos tradicionales.

Si no entiende estas instrucciones o no está seguro de sus aptitudes, busque la ayuda de un electricista calificado.

Conecte el cable a tierra del bastidor al cable a tierra pelado en la caja. Monte el bastidor en la caja de pared. Ajuste los tornillos lo suficiente como para sostener el bastidor en el lugar, NO ajuste en exceso.

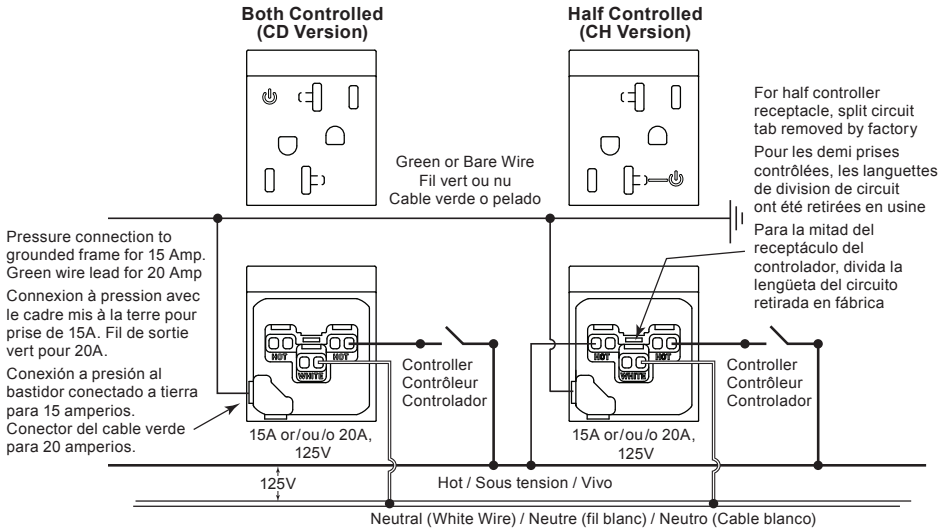
Pase los cables a través del bastidor y conecte el tomacorriente según el diagrama. Los terminales aceptan calibres #14-#12 AWG. Seleccione el tamaño de cable

adecuado según NEC y los códigos locales. NO estañe los conductores. Los tomacorrientes de 15 amperios utilizan conexión a tierra a presión, los tomacorrientes de 20 amperios requieren un cable a tierra adicional para conectar junto con el cable a tierra del bastidor.

Plegue los cables en la caja y encastre el tomacorriente en el bastidor.

Encastre la placa de pared decorativa en el bastidor.

NOTA: Si necesita quitar el tomacorriente luego de encastrarlo en el bastidor, primero quite el bastidor de la caja de pared para acceder a las tres lengüetas de sujeción en la parte posterior del tomacorriente. Inserte un destornillador plano para presionar las lengüetas a medida que aplica presión para empujar el tomacorriente hacia afuera.



Note: Hot conductors may be any color OTHER than white, gray or green.
 Remarque : les conducteurs sous tension doivent être d'une couleur AUTRE que blanc, gris ou vert.
 Nota: Los conductores vivos pueden ser de cualquier color QUE NO SEA blanco, gris o verde.

Warranties

Lifetime Warranty. The device you have purchased is warranted under normal use against defects in workmanship and materials for as long as you own the device. If the device fails due to manufacturing defect during normal use, return the device for replacement to the store where purchased or send to: Legrand, 50 Boyd Avenue, Syracuse, NY 13209. All requests for replacement must include a dated sales receipt (legible copies acceptable).

ALL OTHER WARRANTIES, INCLUDING BUT NOT LIMITED TO ANY WARRANTIES OF MERCHANTABILITY OR FITNESS FOR A PARTICULAR PURPOSE, ARE LIMITED TO A PERIOD OF TWO YEARS FROM THE DATE OF PURCHASE. YOUR SOLE AND EXCLUSIVE REMEDY AGAINST LEGRAND UNDER ANY WARRANTY SHALL BE THE EQUIVALENT REPLACEMENT OF THE DEVICE. IN NO EVENT SHALL ANY WARRANTY APPLY TO ANY DEFECT ARISING OUT OF ANY ALTERATION OF THE DEVICE, IMPROPER WIRING, IMPROPER INSTALLATION, MISUSE, ABNORMAL USE OR NEGLIGENCE. IN NO EVENT SHALL LEGRAND BE LIABLE FOR LOST PROFITS, INDIRECT, SPECIAL, EXEMPLARY, INCIDENTAL OR CONSEQUENTIAL DAMAGES.

Some states do not allow limitations on how long implied warranties last and do not allow exclusion or limitation of incidental or consequential damages. Some of the above limitations or exclusions may not apply to every purchaser.

GARANTIES

Garantie à vie. L'appareil que vous venez d'acheter est garanti, sous condition d'utilisation normale, contre tout défaut dans la fabrication et les matériaux tant qu'il est en votre possession. Si cet appareil tombe en panne à cause de défauts de fabrication pendant son utilisation normale, le rapporter pour qu'il soit remplacé, le cas échéant. Là où vous l'avez acheté ou l'envoyer à: Legrand, 50 Boyd Avenue, Syracuse, NY 13209.

Toute demande de remplacement doit contenir un reçu de vente (photocopies lisibles acceptées).

TOUTES AUTRES GARANTIES, Y COMPRIS MAIS NON LIMITEES A TOUTE GARANTIE DE COMMERCIALISATION OU APTITUDE A SATISFAIRE UNE FONCTION PARTICULIERE, SONT LIMITEES A UNE PERIODE DE DEUX ANS A COMPTER DE LA DATE D'ACHAT. VOTRE RECOURS UNIQUE ET EXCLUSIF CONTRE LEGRAND SOUS

TOUTE GARANTIE EST LE REMPLACEMENT EQUIVALENT DE VOTRE APPAREIL. EN AUCUN CAS LA GARANTIE NE S'APPLIQUE A DES DEFAUTS DE FONCTIONNEMENT DUS A DES MODIFICATIONS DE L'APPAREIL, UN CABLAGE INCORRECT, UNE INSTALLATION INCORRECTE, UNE MAUVAISE UTILISATION, UNE UTILISATION ANORMALE OU DE LA NEGLIGENCE. EN AUCUN CAS LEGRAND N'EST RESPONSABLE POUR UNE PERTE DE PROFIT, OU DES DEGATS INDIRECTS, PARTICULIERS, EXEMPLAIRES, MINEURS OU CONSEQUENTS.

Certains états n'autorisent pas de limite sur la durée des garanties implicites et ne permettent pas d'exclusion ou de limite quant aux dégâts mineurs ou conséquents. Il se peut que certaines des limites ou exclusions ci-dessus ne s'appliquent pas à tous les acheteurs.

GARANTÍAS

Garantías de Por Vida: El aparato que Ud. ha comprado está garantizado bajo uso normal contra de defectos de fábrica y materiales durante el tiempo que Ud. posea el aparato. Si el aparato falla debido a defectos de fábrica durante uso normal, devuelva el aparato para su reemplazo a la tienda donde fue adquirido o envíelo a: Legrand, 50 Boyd Avenue, Syracuse, NY 13209.

Todos los pedidos de reemplazos deben incluir un recibo de compra fechado (se aceptan copias legibles).

TODAS LAS DEMÁS GARANTÍAS INCLUIDAS PERO NO LIMITADAS A CUALQUIER GARANTÍA COMERCIAL O DE PARTICULARIDAD PARA UN PROPOSITO ADECUADO, ESTÁN LIMITADAS A UN PERIODO DE DOS AÑOS A PARTIR DE LA FECHA DE COMPRA. SU UNICO Y EXCLUSIVO DERECHO CON RESPECTO A LEGRAND BAJO CUALQUIER GARANTÍA SERÁ EL REEMPLAZO POR UN APARATO EQUIVALENTE. EN NINGÚN CASO, NINGUNA GARANTÍA PODRÁ SER APLICADA A NINGÚN DEFECTO QUE SURJA DE NINGUNA ALTERACIÓN DEL APARATO. CABLEADO IMPROPIO, INSTALACIÓN IMPROPIA, MAL USO, USO ANORMAL O NEGLIGENCEIA, BAJO NINGÚN CASO, SERÁ RESPONSABLE LEGRAND DE DAÑOS POR PÉRDIDAS EN INGRESOS, INDIRECTOS, ESPECIALES, EJEMPLARES, INCIDENTALES, O CONSEQUENTES.

Algunos estados no permiten limitaciones en la duración de las garantías implícitas y no permiten exclusión o limitación de daños accidentales o consecuentes. Algunas de las limitaciones o exclusiones arriba enunciadas podrán no ser aplicadas a cada comprador.

For covering patents, see www.legrand.us/patents
 Pour connaître les brevets applicables, consultez www.legrand.us/patents
 Para obtener patentes de protección, visite www.legrand.us/patents

No: 341104 – 01/15

© Copyright 2015 Legrand All Rights Reserved.
 © Copyright 2015 Tous droits réservés Legrand.
 © Copyright 2015 Legrand Todos los derechos reservados.

60 Woodlawn Street
 West Hartford, CT 06110
 1.877.BY.LEGRAND (295.3472)
www.legrand.us

570 Applewood Crescent
 Vaughan, ONT L4K 4B4
 905.738.9195
www.legrand.ca

legrand®