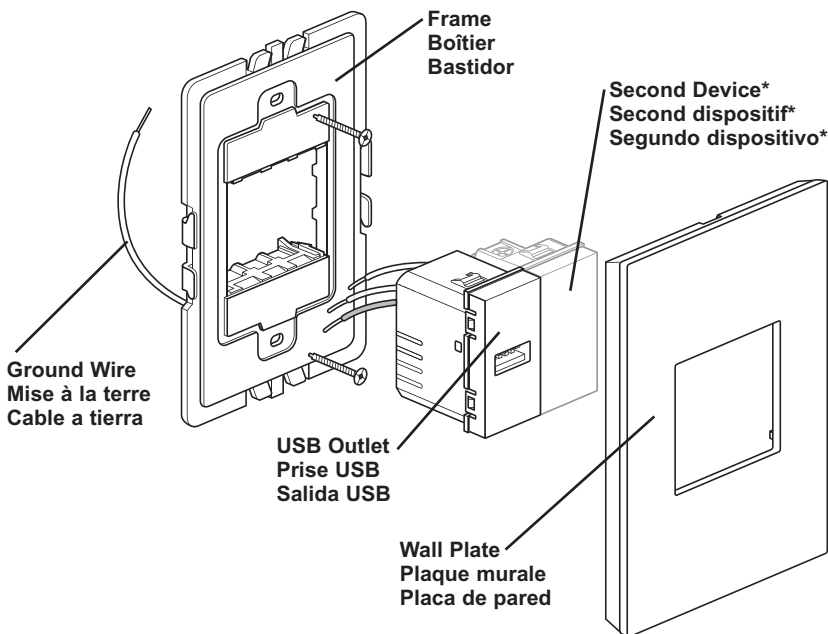


Catalog Number(s) • Numéro(s) de catalogue • Número(s) de catálogo: ARUSB

Country of Origin: Made in China • Pays d'origine : Fabriqué en Chine • País de origen: Hecho en China



For more information and helpful how-to videos, visit www.adornemyhome.com/install.

Pour de plus amples informations ou visualiser des vidéos instructives et pratiques, rendez-vous sur www.adornemyhome.com/install.

Para obtener más información y videos demostrativos, visite www.adornemyhome.com/install.

INSTALLATION INSTRUCTIONS
Please read these instructions completely before you begin. **adorne®** outlets are designed for installation in standard electrical boxes. However, some of the installation methods vary slightly from traditional methods. If you do not understand these instructions or are unsure of your abilities, seek the assistance of a qualified electrician.

CAUTION:

- Use appropriate Class 2 connectors with interconnecting cables.
- Outlets are not intended to support devices or appliances. Do not hang devices by charging cord.

NOTICE D'INSTALLATION
Veuillez lire toutes ces instructions avant de commencer. Les dispositifs **adorne®** sont conçus pour être installés dans des boîtiers électriques classiques. Toutefois, certaines méthodes d'installation peuvent différer légèrement des méthodes traditionnelles. Si vous ne comprenez pas ces instructions ou si vous êtes incertain de vos aptitudes, n'hésitez pas à demander de l'aide auprès d'un électricien qualifié.

ATTENTION :

- Utilisez des connecteurs de classe 2 appropriés avec des câbles d'interconnexion.
- Les sorties ne sont pas conçues pour le support de dispositifs ou d'appareils électroménagers. Ne pas suspendre les appareils par le cordon de chargement.

INSTRUCCIONES DE INSTALACIÓN

Lea completamente estas instrucciones antes de comenzar. Los dispositivos **adorne®** están diseñados para la instalación en cajas eléctricas estándares. Sin embargo, algunos de los métodos de instalación pueden variar ligeramente de los métodos tradicionales. Si no entiende estas instrucciones o no está seguro de sus aptitudes, busque la ayuda de un electricista calificado.

PRECAUCIÓN:

- Utilice conectores de Clase 2 adecuados con cables de interconexión.
- Las salidas no tienen el objeto de admitir dispositivos o electrodomésticos. No use el cable de carga para colgar los dispositivos.

***NOTE –** This 1-Module USB Outlet is designed to be installed next to another **adorne®** device. If you are installing a single, 1-Module USB Outlet only, you will need a 1-Module Blank to fill the space in the frame.

***REMARQUE –** Cette mono-prise USB est conçue pour être installée à côté d'un autre dispositif **adorne®**. Lorsqu'une seule mono-prise USB est installée, il est nécessaire de combler l'espace vide dans le boîtier avec un bloc complémentaire borgne.

***NOTA:** Esta salida USB de 1 módulo está diseñada para ser instalada junto con otro dispositivo **adorne®**. Si está instalando solo una salida USB de 1 módulo, necesitará una placa lisa de 1 módulo para llenar el espacio vacío en el bastidor.

Use only with Legrand **adorne®** system.

À utiliser seulement avec le système Legrand **adorne®**.

Utilizar únicamente con el sistema **adorne®** de Legrand.

1

⚠ WARNING
To prevent severe shock or electrocution, always disconnect power at the service panel before beginning work.

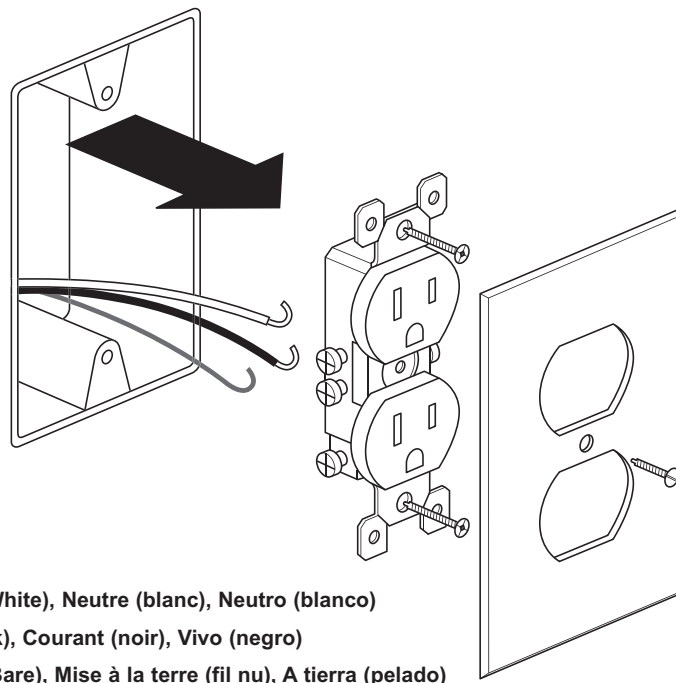
⚠ AVERTISSEMENT
Pour éviter tout risque de chocs électriques ou d'électrocutions, toujours débrancher la source d'alimentation électrique depuis le coffret de distribution électrique avant de commencer le travail.

⚠ ADVERTENCIA
Para evitar electrocuciones o descargas eléctricas graves, desconecte siempre la alimentación en el panel de servicio antes de comenzar a trabajar.

When replacing existing outlets, label wires before disconnecting. Disconnect old outlet.

Lors du remplacement de dispositifs existants, étiqueter les câbles avant de les débrancher. Débrancher le dispositif usagé.

Al reemplazar los dispositivos existentes, marque los cables antes de la desconexión. Desconecte el dispositivo anterior.



NOTE – This USB Outlet provides 2.1 A of power at 5V DC. This USB Outlet is for charging purposes only and not intended for data transfer.

REMARQUE – Cette prise USB fournit une alimentation de 2,1 A à 5 V CA. Cette prise USB sert à mettre en charge uniquement et n'est pas conçue pour transférer des données.

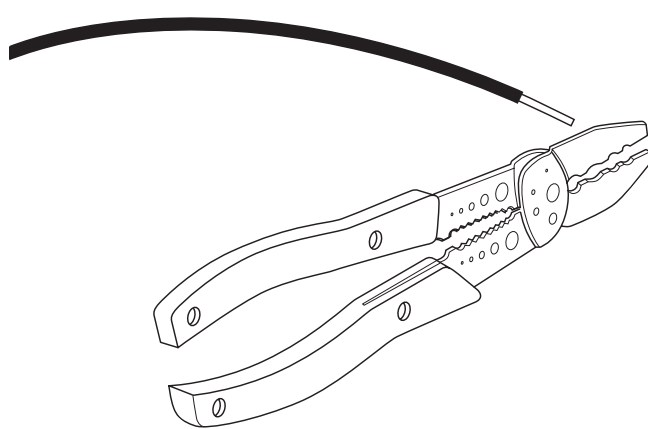
NOTA: Esta salida USB proporciona 2,1 A de potencia a 5 V CC. Esta salida USB está diseñada exclusivamente con fines de carga y no debe ser usada para transferencia de datos.

2

If necessary, cut wires and strip insulation to expose 1/2 in. of wire.

Si nécessaire, couper les fils et retirer la gaine isolante sur 1,27 cm pour les dénuder.

De ser necesario, corte los cables y pele el aislamiento para dejar 12,7 mm (1/2 pulg.) de cable desnudo.



3

⚠ WARNING
Failure to connect the ground wire will result in an unsafe installation that could lead to personal injury.

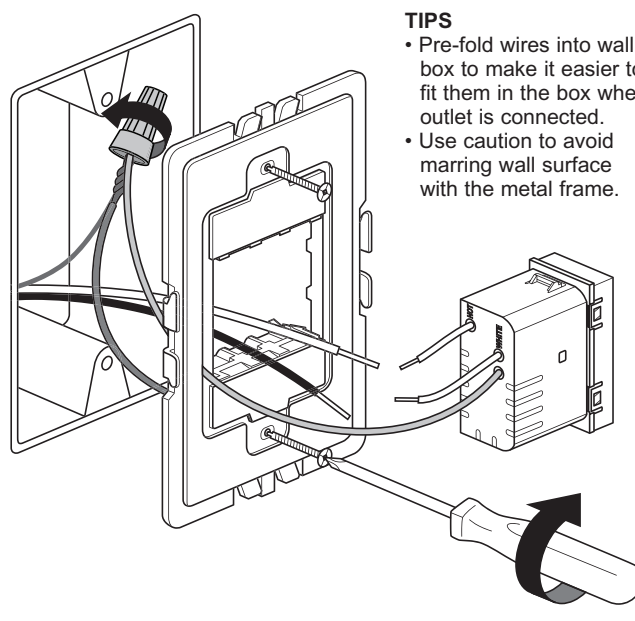
⚠ AVERTISSEMENT
Ne pas raccorder le fil de mise à la terre peut rendre une installation non sécuritaire pouvant occasionner des blessures.

⚠ ADVERTENCIA
Si no conecta el cable de tierra, se producirá una instalación insegura y podrían ocasionar lesiones personales.

Connect frame ground wire and outlet ground wire to bare ground wire in box. Fold ground wires into back of box. Mount frame to wall box with screws provided. Tighten screws just enough to hold frame in place. Do NOT over-tighten.

Raccordez le fil de garde du cadre et le fil de garde de sortie au fil de garde nu dans le boîtier. Pliez les fils de mise à la terre et insérez-les à l'arrière du boîtier. Montez le cadre à la boîte murale avec les vis fournies. Serrez suffisamment les vis pour maintenir le cadre en place. Ne serrez PAS trop.

Conecte el conductor de tierra del marco y el conductor de tierra del tomacorriente al conductor de tierra pelado en el interior de la caja. Pliegue los cables a tierra en la parte posterior de la caja. Monte el bastidor a la caja de la pared con los tornillos provistos. Ajuste los tornillos lo suficiente como para sostener el bastidor en el lugar. NO ajuste en exceso.



TIPS

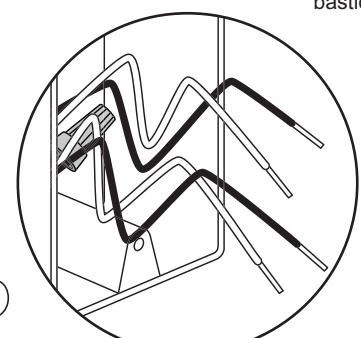
- Pre-fold wires into wall box to make it easier to fit them in the box when outlet is connected.
- Use caution to avoid marring wall surface with the metal frame.

CONSEILS

- Plier d'abord les fils dans la boîte murale pour faciliter leur insertion lorsque le dispositif est branché.
- Prendre soin de ne pas érafler la surface murale avec le boîtier métallique.

CONSEJOS

- Pliegue de antemano los cables en la caja de la pared para que sea más fácil introducirlos en la caja cuando el dispositivo esté conectado.
- Tenga cuidado para evitar dañar la superficie de la pared con el bastidor de metal.

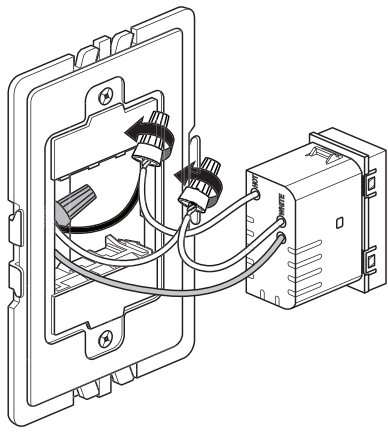


4

Use wire nuts to connect USB outlet HOT wire to HOT wire(s) in electrical box and WHITE wire to WHITE (NEUTRAL) wire(s) in box.

Utiliser des capuchons de connexion pour relier le fil COURANT de la prise USB au(x) fil(s) COURANT du boîtier électrique et le fil BLANC au(x) fil(s) BLANC(S) (NEUTRE) du boîtier.

Utilice tuercas para cables para conectar el cable VIVO de la salida USB con el o los cables VIVO(S) de la caja eléctrica y el cable BLANCO a el o los cables BLANCO(S) (NEUTRO) de la caja.



If you have 4 wires plus a ground, use wire nut to connect both HOT wires together with HOT wire from USB outlet. Connect both WHITE wires together with WHITE wire from outlet.

En présence de 4 fils plus un fil de mise à la terre, utiliser des capuchons de connexion pour connecter les deux fils COURANT au fil COURANT de la prise USB. Connecter les deux fils BLANCS au fil BLANC de la prise.

Si tiene 4 cables más un cable a tierra, utilice la tuerca para cables para conectar ambos cables VIVOS junto con el cable VIVO de la salida USB. Conecte ambos cables BLANCOS juntos con el cable BLANCO de la salida.

NOTE – If you are installing multiple devices in the frame, wire all devices before snapping them into the frame.

REMARQUE – Lors de l'installation de plusieurs dispositifs dans le boîtier, ces derniers doivent être câblés avant de les enclencher dans le boîtier.

NOTA: Si va a instalar varios dispositivos en el bastidor, cablee todos los dispositivos antes de encastrarlos en el bastidor.

5

Carefully fold wires into box. Snap devices into frame.

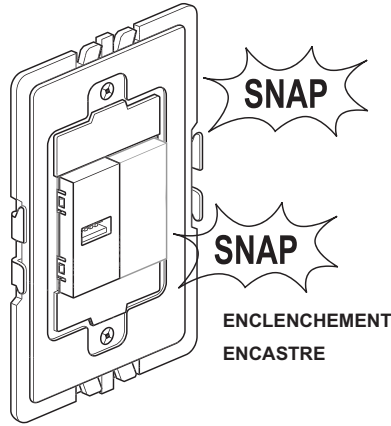
Plier soigneusement les fils dans la boîte. Enclencher les dispositifs dans le boîtier.

Pliegue cuidadosamente los cables hacia el interior de la caja. Encastre los dispositivos en el bastidor.

NOTE – If two ARUSB's are installed together in a single gang opening, one device should be rotated 180°.

REMARQUE – Si deux ARUSB sont installées simultanément dans une seule prise simple, il convient de tourner l'un des dispositifs à 180°.

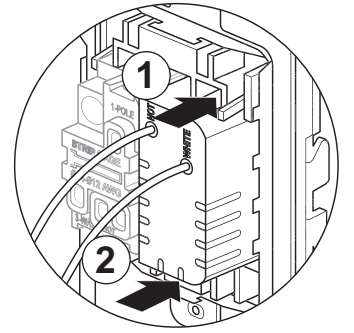
NOTA: si se instalan dos ARUSB juntos en una abertura simple, uno de los dispositivos debe rotarse 180°.



NOTE – If you need to remove outlet after snapping into frame, first remove frame from wall box to access the two locking tabs on the back of the outlet. Insert a flat screwdriver to depress tabs as you apply pressure to push outlet out.

REMARQUE – Si un dispositif doit être enlevé du boîtier, retirer le boîtier de la boîte murale pour accéder aux deux languettes de verrouillage situées à l'arrière de la prise. Insérer un tournevis à tête plate à l'arrière du boîtier et appuyer sur les languettes du dispositif pour le déverrouiller et le pousser vers l'avant.

NOTA: Si necesita quitar el tomacorriente luego de encastrarlo en el bastidor, primero quite el bastidor de la caja de pared para acceder a las dos lengüetas de sujeción en la parte posterior del tomacorriente. Inserte un destornillado plano pequeño en las muescas de la placa de pared y empuje el tomacorriente hacia afuera.



6

Snap wall plate to frame.

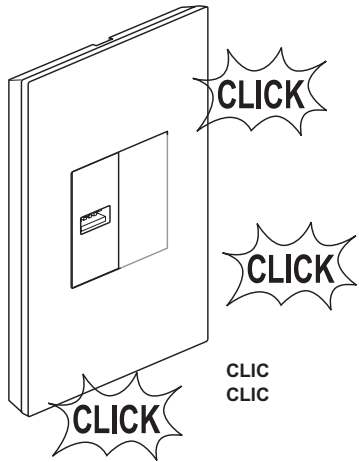
There are three click-stops to adjust the fit of the wall plate to the outlet and the wall.

Enclencher la plaque murale dans le boîtier.

Trois arrêts par enclenchement sont disponibles pour permettre de choisir l'alignement de la plaque murale avec la surface frontale du dispositif.

Encastre la placa de pared al bastidor.

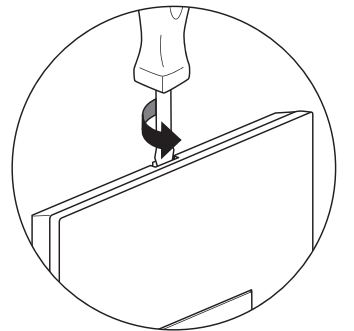
Hay tres toques de profundidad con clics para que pueda ajustar la alineación de la placa de pared con el tomacorriente y la pared.



NOTE – To remove wall plate, insert a small, flat screwdriver in notches on wall plate and twist gently to pry from frame.

REMARQUE – Si la plaque murale doit être retirée, insérer un tournevis à tête plate dans les rainures situées à l'arrière de la plaque et les tourner lentement.

NOTA: Para quitar la placa de pared, inserte un destornillador plano pequeño en las muescas de la placa de pared y gírela suavemente para hacer palanca contra el bastidor.



Never apply cleaner directly to the outlet or wall plate. Apply to a soft cloth and use cloth to remove any smudges from the product.

N'appliquer jamais de produit nettoyant directement sur le dispositif ou la plaque murale. Appliquer le produit nettoyant sur un chiffon doux et utiliser celui-ci pour enlever toute trace du produit.

Nunca aplique limpiador directamente en el tomacorriente o en la placa de pared. Use un paño suave para quitar cualquier mancha que pudiera haber en el producto.

Technical Assistance:
(877) 295-3472
www.adornemyhome.com/install

LIMITED LIFETIME WARRANTY

Limited lifetime warranty information for adorne® products is available at www.adornemyhome.com/warranty. Limited warranty information for adorne® products may also be obtained free of charge by sending a written request, along with your proof of purchase (including purchase date), to:

Legrand
Attn: adorne Customer Service/Warranty Department
50 Boyd Avenue
Syracuse, NY 13209

Assistance technique :
(877) 295-3472
www.adornemyhome.com/install

GARANTIE A VIE LIMITEE

Les informations relatives à la garantie à vie limitée des produits adorne® sont disponibles sur le site www.adornemyhome.com/warranty. Les informations relatives à la garantie limitée des produits adorne® peuvent également être obtenues gratuitement en envoyant une demande écrite accompagnée de votre preuve d'achat (y compris la date d'achat), à l'adresse suivante :

Legrand
Attn: adorne Customer Service/Warranty Department
50 Boyd Avenue
Syracuse, NY 13209

Asistencia técnica:
(877) 295-3472
www.adornemyhome.com/install

GARANTÍA LIMITADA DE POR VIDA

Si desea obtener información sobre la garantía limitada de por vida para los productos adorne®, visite www.adornemyhome.com/warranty. Si desea obtener información sin cargo sobre la garantía limitada para los productos®, envíe un pedido por escrito, junto con una prueba de compra (que incluya la fecha de compra), a:

Legrand
Attn: adorne Customer Service/Warranty Department
50 Boyd Avenue
Syracuse, NY 13209