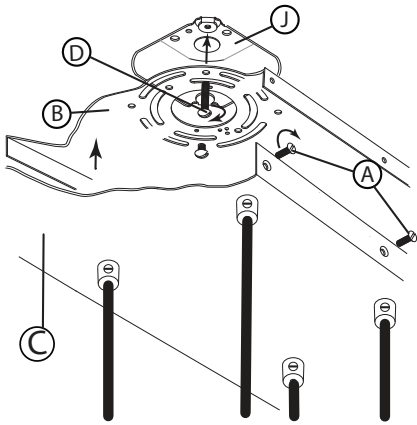
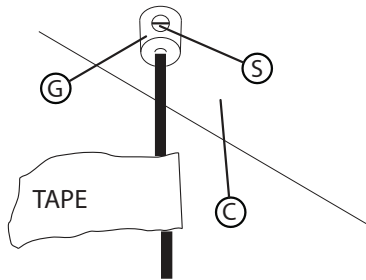


LARK

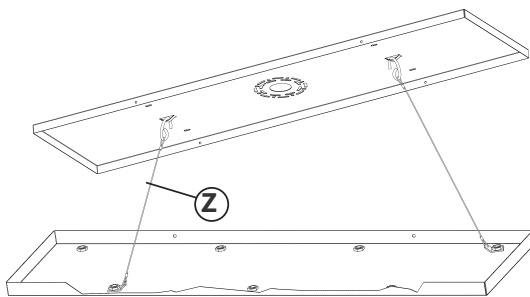
DRAWING 1 - INSTALLATION



DRAWING 2 - ADJUSTMENT



DRAWING 3 - INSPECTION CABLES



Mounting Instructions

Item no: 83016

English

▼ start here

1. Find a clear area in which you can work.
2. Unpack fixture and glass from carton.
3. Carefully review instructions prior to assembly.

Shut off electrical current before starting. If the fixture you are replacing is turned on and off by a wall switch, simply turn the switch off. If not, remove the appropriate fuse (or open the circuit breakers) until the fixture is dead. • DO NOT restore current - either by fuse, breaker, or switch - until the new fixture is completely wired and in place.

1. To begin installation, first remove mounting bracket (B) from cover (C). This is accomplished by first removing the screws (A) located on the side of the cover (C) - see DRAWING 1.
2. Attach the mounting bracket (B) to the junction box (J), using two 8-32 screws (D) not provided.
3. IMPORTANT: DUE TO THE LENGTH AND WEIGHT OF THIS FIXTURE IT IS STRONGLY RECOMMENDED TO USE ADDITIONAL SUPPORT FOR MOUNTING PLATE USING HOLES (P) LOCATED IN MOUNTING PLATE ALONG CENTERLINE. NOTE: USE THE APPROPRIATE HARDWARE FOR ANCHORING OF THE MOUNTING PLATE. DRAWING 3.
4. It is now recommended that you determine the longest cable length you will need for your particular installation. Tape all cables to this length. Now adjust the cables by loosening the screw (S) on the coupler (G) mounted on the hood (C). Slide the cable through the coupler and onto the tape. Now tighten the screw (S) just until the screw is snug to hold the cable in place.
5. This fixture is supplied with an inspection cable (Z) that can be hooked on the mounting plate after fixing it to the ceiling; refer to Drawing 6. Lift fixture up to the ceiling and hook the inspection cable to the mounting bracket. The inspection cable can help when wiring the fixture and additional adjustments to the wire leads can be made if necessary.
6. Connect all of the white neutral fixture wires together
7. Connect all of the black live fixture wires together
8. Make wiring connections between fixture and junction box wires using IS18
9. After completing all wiring connections, lift the canopy up and slide it over the mounting bracket, making sure not to pinch or cut any wires. Then align the holes in the side of the cover with the threaded holes in the side of the mounting bracket and thread in the screws (A) previously removed

Instrucciones De Montaje

Número de artículo 83016

Spanish

▼ empezar aquí

1. Encontrar un área clara en la que se puede trabajar.
2. Desembale xture fi y el vidrio de la caja.
3. Revise cuidadosamente las instrucciones antes del montaje.

Apague la corriente eléctrica antes de comenzar. De la luminaria va a sustituir se enciende y apaga con un interruptor de pared, simplemente gire el interruptor de apagado. Si no es así, retire el fusible apropiado (o abrir los disyuntores) hasta que el aparato está muerto • NO restaurar actual - . Ya sea por fusible, disyuntor o interruptor - hasta que el nuevo dispositivo es completamente cableado y en su lugar.

1. Para comenzar la instalación, primero retire el soporte de montaje (B) de la cubierta (C). Esto se logra retirando primero los tornillos (A) ubicados en el costado de la cubierta (C) - vea el DIBUJO 1.
2. Fije el soporte de montaje (B) a la caja de empalmes (J) usando dos tornillos 8-32 (D) que no se incluyen.
3. IMPORTANTE: DEBIDO A LA LONGITUD Y EL PESO DE ESTE APARATO, SE RECOMIENDA ENCARECIDAMENTE UTILIZAR UN SOPORTE ADICIONAL PARA LA PLACA DE MONTAJE UTILIZANDO LOS AGUJEROS (P) UBICADOS EN LA PLACA DE MONTAJE A LO LARGO DE LA LÍNEA CENTRAL. NOTA: UTILICE EL HERRAJES APROPIADO PARA EL ANCLAJE DE LA PLACA DE MONTAJE. DIBUJO 3.
4. Ahora se recomienda que determine la longitud de cable más larga que necesitará para su instalación en particular. Pegue todos los cables a esta longitud. Ahora ajuste los cables aflojando el tornillo (S) en el acoplador (G) montado en el capó (C). Deslice el cable a través del acoplador y sobre la cinta. Ahora apriete el tornillo (S) hasta que quede ajustado para sujetar el cable en su lugar.
5. Este accesorio se suministra con un cable de inspección (Z) que se puede enganchar en la placa de montaje después de fijarla al techo; consulte el Dibujo 6. Levante la lámpara hasta el techo y enganche el cable de inspección al soporte de montaje. El cable de inspección puede ayudar al cablear la lámpara y se pueden hacer ajustes adicionales a los cables si es necesario.
6. Conecte todos los cables neutros blancos de la lámpara juntos
7. Conecte todos los cables negros de las luminarias vivas
8. Realice las conexiones de cableado entre la luminaria y los cables de la caja de empalmes utilizando IS18
9. Después de completar todas las conexiones de cableado, levante la cubierta y deslícela sobre el soporte de montaje, asegurándose de no pellizcar ni cortar ningún cable. Luego alinee los orificios en el costado de la cubierta con los orificios roscados en el costado del soporte de montaje y enrosque los tornillos (A) que retiró anteriormente.

Instructions de montage

Numéro d'article. 83016

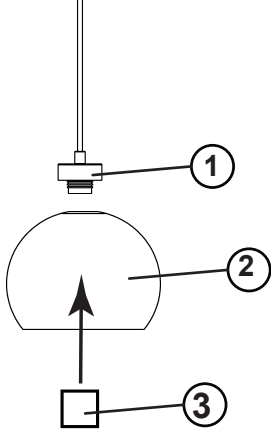
French

▼ commencez ici

1. Trouvez un endroit clair dans lequel vous pouvez travailler.
2. Déballez fi xture et de verre du carton.
3. Examinez attentivement les instructions avant l'assemblage.

Couper le courant électrique avant de commencer. Si l'appareil vous remplacez est activé et désactivé par un interrupteur mural, il suffit de tourner l'interrupteur. Sinon, retirez le fusible approprié (ou ouvrez les disjoncteurs) jusqu'à ce que l'appareil est morte • NE PAS restaurer actuelle - . Soit par fusible, disjoncteur, interrupteur ou - jusqu'à ce que le nouvel appareil est entièrement câblé et en place.

1. Pour commencer l'installation, retirez d'abord le support de montage (B) du couvercle (C). Ceci est accompli en retirant d'abord les vis (A) situées sur le côté du couvercle (C) - voir DESSIN 1.
2. Fixez le support de montage (B) à la boîte de jonction (J) à l'aide de deux vis 8-32 (D) non fournies.
3. IMPORTANT : EN RAISON DE LA LONGUEUR ET DU POIDS DE CET APPAREIL, IL EST FORTEMENT RECOMMANDÉ D'UTILISER UN SUPPORT SUPPLÉMENTAIRE POUR LA PLAQUE DE MONTAGE EN UTILISANT LES TROUS (P) SITUÉS DANS LA PLAQUE DE MONTAGE LE LONG DE LA LIGNE CENTRALE. REMARQUE : UTILISEZ LE MATÉRIEL APPROPRIÉ POUR L'ANCRAGE DE LA PLAQUE DE MONTAGE. DESSIN 3 .
4. Il est maintenant recommandé de déterminer la longueur de câble la plus longue dont vous aurez besoin pour votre installation particulière. Collez tous les câbles à cette longueur. Ajustez maintenant les câbles en desserrant la vis (S) sur le coupleur (G) monté sur le capot (C). Faites glisser le câble à travers le coupleur et sur le ruban. Serrez maintenant la vis (S) jusqu'à ce que la vis soit bien ajustée pour maintenir le câble en place.
5. Cet accessoire est fourni avec un câble d'inspection (Z) qui peut être accroché à la plaque de montage après l'avoir fixée au plafond ; reportez-vous au dessin 6. Soulevez le luminaire jusqu'au plafond et accrochez le câble d'inspection au support de montage. Le câble d'inspection peut aider lors du câblage du luminaire et des ajustements supplémentaires aux fils conducteurs peuvent être effectués si nécessaire.
6. Connectez tous les fils neutres blancs du luminaire ensemble
7. Connectez tous les fils noirs du luminaire sous tension ensemble
8. Effectuez les connexions de câblage entre le luminaire et les fils de la boîte de jonction à l'aide d'IS18
9. Après avoir terminé toutes les connexions de câblage, soulevez la verrière et faites-la glisser sur le support de montage, en veillant à ne pas pincer ou couper les fils. Alignez ensuite les trous sur le côté du couvercle avec les trous filetés sur le côté du support de montage et vissez les vis (A) précédemment retirées.



Mounting Instructions

Item no: 83016

English

▼ start here

1. Find a clear area in which you can work.
2. Unpack fixture and glass from carton.
3. Carefully review instructions prior to assembly.

Shut off electrical current before starting. If the fixture you are replacing is turned on and off by a wall switch, simply turn the switch off. If not, remove the appropriate fuse (or open the circuit breakers) until the fixture is dead. • DO NOT restore current - either by fuse, breaker, or switch - until the new fixture is completely wired and in place.

1. Next install the glass by insert glass onto threaded socket. Note: The small bottom hole of the glass should be lined up with the socket.
2. Secure socket cup to threaded socket this will lock the glass in place
3. Repeat process for the other pieces of glass
4. Fixture can now be lamped and powered on

Instrucciones De Montaje

Número de artículo 83016

Spanish

▼ empezar aquí

1. Encontrar un área clara en la que se puede trabajar.
2. Desembale xture fi y el vidrio de la caja.
3. Revise cuidadosamente las instrucciones antes del montaje.

Apague la corriente eléctrica antes de comenzar. De la luminaria va a sustituir se enciende y apaga con un interruptor de pared, simplemente gire el interruptor de apagado. Si no es así, retire el fusible apropiado (o abrir los disyuntores) hasta que el aparato está muerto • NO restaurar actual -. Ya sea por fusible, disyuntor o interruptor - hasta que el nuevo dispositivo es completamente cableado y en su lugar.

1. A continuación, instale el vidrio insertándolo en el casquillo roscado. Nota: El pequeño orificio inferior del vidrio debe estar alineado con el zócalo.
2. Asegure la copa del zócalo al zócalo roscado, esto bloqueará el vidrio en su lugar
3. Repita el proceso para las otras piezas de vidrio.
4. Ahora se puede encender y encender el dispositivo

Instructions de montage

Numéro d'article. 83016

French

▼ commencez ici

1. Trouvez un endroit clair dans lequel vous pouvez travailler.
2. Déballez fi xture et de verre du carton.
3. Examinez attentivement les instructions avant l'assemblage.

Couper le courant électrique avant de commencer. Si l'appareil vous remplacez est activé et désactivé par un interrupteur mural, il suffit de tourner l'interrupteur. Sinon, retirez le fusible approprié (ou ouvrez les disjoncteurs) jusqu'à ce que l'appareil est morte • NE PAS restaurer actuelle -. Soit par fusible, disjoncteur, interrupteur ou - jusqu'à ce que le nouvel appareil est entièrement câblé et en place.

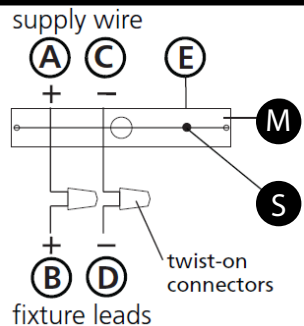
1. Ensuite, installez le verre en insérant le verre sur la douille fileté. Remarque : Le petit trou inférieur du verre doit être aligné avec la douille.
2. Fixez la douille à douille fileté pour verrouiller le verre en place.
3. Répétez le processus pour les autres morceaux de verre
4. Le luminaire peut maintenant être allumé et allumé

LARK

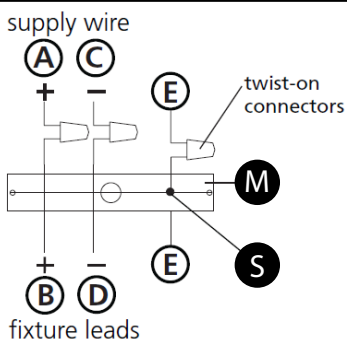
I.S. 18 wiring grounding instructions

SAFETY WARNING: READ WIRING AND GROUNDING INSTRUCTIONS (IS 18) AND ANY ADDITIONAL DIRECTIONS. TURN POWER SUPPLY OFF DURING INSTALLATION. IF NEW WIRING IS REQUIRED, CONSULT A QUALIFIED ELECTRICIAN OR LOCAL AUTHORITIES FOR CODE REQUIREMENTS

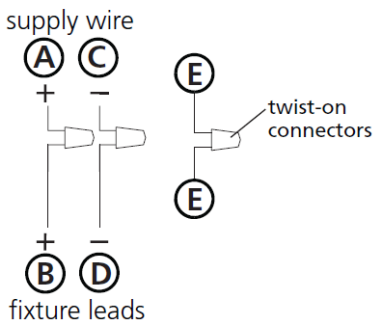
Drawing 1 – Flush Mount



Drawing 2 – Chain Hung



Drawing 3 – Post-Mount



wiring instructions

Indoor Fixtures

1. Connect positive supply wire (A) (typically black or the smooth, unmarked side of the two-conductor cord) to positive fixture lead (B) with appropriately sized twist on connector - see **Drawings 1 or 2**.
2. Connect negative supply wire (C) (typically white or the ribbed, marked side of the two-conductor cord) to negative fixture lead (D).
3. Please refer to the **grounding instructions** below to complete all electrical connections

Outdoor Fixtures

1. Connect positive supply wire (A) (typically black or the smooth unmarked side of the two-conductor cord) to positive fixture lead (B) with appropriately sized twist on connector – see **Drawings 2 or 3**.
2. Connect negative supply wire (C) (typically white or the ribbed, marked side of the two-conductor cord) to negative fixture lead (D).
3. Cover open end of connectors with silicone sealant to form a watertight seal.
If installing a wall mount fixture, use caulk to seal gaps between the fixture mounting plate (backplate) and the wall. This will help prevent water from entering the outlet box. If the wall surface is lap siding, use caulk and a fixture mounting platform specially.

4. Please refer to the **grounding instructions** below to complete all electrical connections.

grounding instructions

Flush Mount Fixtures

For positive grounding in a 3-wire electrical system, fasten the fixture ground wire (E) (typically copper or green plastic coated) to the fixture mounting strap (M) with the ground screw (S) - see **Drawing 1**.
Note: On straps for screw supported fixtures, first install the two mounting screws in strap. Any remaining tapped hole may be used for the ground screw.

Chain Hung Fixtures

Loop fixture ground wire (E) (typically copper or green plastic coated) under the head of the ground screw (S) on fixture mounting strap (M) and connect to the loose end of the fixture ground wire directly to the ground wire of the building system with appropriately sized twist-on connectors - see **Drawing 2**.

Post-Mount Fixtures

Connect fixture ground wire (E) (typically copper or green plastic coated) to power supply ground with appropriately sized twist-on connector inside post. Cover open end of connector with silicone sealant to form a watertight seal - see **Drawing 3**.

I.S. 18 câblage échouage instructions

AVERTISSEMENT DE SECURITE: LIRE CABLAGE ET INSTRUCTIONS DE MISE (IS 18), ET TOUTE AUTRE INSTRUCTION. COUPER L'ALIMENTATION ELECTRIQUE PENDANT L'ONSTALLATION. SI DE NOUVELLES CABLAGE N'EST NECESSAIRE, CONSULTEZ UN ELECTRICIEN QUALIFIE OU AUTORITES LOCALES POUR EXIGENCES DU CODE.

instructions de câblage

Luminaire Itérieurs

1. Brancher le fil d'alimentation positive (A) (généralement noir ou, côté lisse banalisée de la corde à deux conducteurs) à plob de fixation positive (B) avec la torsion de taille appropriée sur le connecteur – Voir **Schéma 1 ou 2**.
2. Connecter le fil d'alimentation négative (C) (généralement blanc ou l', côté marqué nervurée du fil à deux conducteurs) au conducteur négatif de l'appareil (D).
3. S'il vous plaît se référer à la **mise à la terre instructions** ci-dessous pour terminer toutes les connexions électriques.

Luminaire Extérieurs

1. Brancher le fil d'alimentation positive (A) (généralement noir ou le côté lisse banalisée de la corde à deux conducteurs) à plomb de fixation positive (B) avec la torsion appropriée taille du connecteur – Voir **Schéma 2 ou 3**.
2. Connecter le fil d'alimentation négative (C) (généralement blanc ou l', côté marqué nervurée du fil à deux conducteurs) au conducteur négatif de l'appareil (D).
3. Couvrir extrémité ouverte de connecteurs avec du silicone pour former un joint étanche à l'eau.
Si l'installation d'un luminaire de montage mural, utiliser calfeutrage pour sceller l'espace entre la plaque de montage de fixation (plaque arrière) et la paroi. Cela aidera à empêcher l'eau de pénétrer dans le boc sortie. Si la surface du mur est bardage à clin, utiliser caldeutrage et une plate-forme de montage d'appareils spécialement.
4. S'il vous plaît se référer aux instructions ci-dessous pour terminer la terre toutes les connexions électriques.

instructions de mise

Montage Encastré Fixtures

Pour la terre positive dans un système électrique à 3 fils, fixez le fil de terre du luminaire (E) (généralement en cuivre ou vert recouvert de plastique) à la sangle de fixation de fixation (M) avec la vis de terre (S) – Voir **Schéma 1**.
Remarque: Sur les sangles pour les appareils pris en charge à vis, installez d'abord les deux vis de fixation à sangle. Tout trou taraudé restante peut être utilisée pour la vis de terre.

Chaîne Accroché Luminaires

Boucle fil du luminaire au sol (E) (généralement en cuivre ou vert recouvert de plastique) sous la tête de la vis de terre (S) sur la sangle de fixation de fixation (M) et se connecter à l'extrémité libre du fil de terre du luminaire directement sur le fil de terre du système de construction avec une taille appropriée connecteurs à visser – Voir **Schéma 2**.

Luminaire Après Montage

Brancher le fil de terre du luminaire (E) (généralement en cuivre ou vert recouvert de plastique) à la masse de l'alimentation avec une taille appropriée torsion sur le connecteur à l'intérieur de la poste. Couvrir extrémité ouverte du connecteur avec du mastic silicone pour former un joint étanche à l'eau – Voir **Schéma 3**.

I.S. 18 tierra cableado instrucciones

ADVERTENCIA DE SEGURIDAD: LEA LAS INSTRUCCIONES DE CABLEADO Y LA TIERRA (IS 18), E INSTRUCCIONES ADICIONALES. APAUGE LA ALIMENTACIÓN DE CORRIENTE DURANTE LA INSTALACIÓN. SI SE REQUIERE NUEVO CABLEADO, CONSULTE CON UN ELECTRICISTA O AUTORIDADES LOCALES PARA REQUISITOS DEL CÓDIGO

Instrucciones de cableado

Acesorios Cubierta

1. Conecte el cable de alimentación positiva (A) (normalmente negro o la cara lisa, sin marcas del cable de dos conductores) de plomo accesorio positivo (B) con un giro de tamaño adecuado en el conector – Véase la **Figura 1 y 2**.
2. Conecte el cable de alimentación negativa (C) (por lo general de color blanco o el lado marcado estriado del cable de dos conductores) de plomo accesorio negativo (D).
3. Por favor, consulte las instrucciones de puesta a tierra-a continuación para completar todas las conexiones eléctricas.

Acesorios Exterior

1. Conecte el cable de alimentación positiva (A) (normalmente negro el lado no marcado suave del cable de dos conductores) de plomo accesorio positivo (B) con un giro de tamaño apropiadamente conector – Véase la **Figura 2 y 3**.
2. Conecte el cable de alimentación negativa (C) (por lo general de color blanco o el lado marcado estriado del cable de dos conductores) de plomo accesorio negativo (D).
3. Cubra el extremo abierto de conectores con sellador de silicona para formar un sello hermético.
Si va a instalar un soporte de fijación mural, use masilla para sella los espacios entre la placa de montaje del aparato (placa) y la pared. Esto ayudará a evitar que el agua entre en la boc salida. Si la superficie de la pared es de revestimiento solapado, utilice masilla y una plataforma de montaje accesorio especial.
4. Por favor, consulte las **Instrucciones de puesta a tierra-a** continuación para completar todas las conexiones eléctricas.

instrucciones puesta a tierra

Montaje Embutido Accesorios

Para conectar a tierra en un sistema eléctrico de 3 hilos, fije el cable de tierra del artefacto (E) (generalmente de cobre o verde recubierto de plástico) a la brida de montaje accesorio (M) con el tornillo de tierra (S) – Véase la **Figura 1**.
Nota : En las correas de accesorios compatibles tornillos, primero instale los dos tornillos de montaje de la correa. Cualquier agujero roscado restante puede ser utilizado para el tornillo de tierra.

Cadena Hung Accesorios

Loop alambre de tierra (E) (generalmente de cobre o verde recubierto de plástico) debajo de la cabeza del tornillo de tierra (S) en la brida de montaje accesorio (M) y conectar con el extremo suelto del cable de tierra luminaria directamente al cable de tierra del sistema de construcción con un tamaño adecuado twist-conectores – Véase la **Figura 2**.

Accesorios Posterior Monte

Conecte el cable de tierra del artefacto (E) (generalmente de cobre o verde recubierto de plástico) a tierra de la fuente de alimentación con conector de tamaño adecuado en el interior puesto enlaces en forma. Cubra el extremo abierto del conector con sellador de silicona para formar un sello hermético – Véase la **Figura 3**.