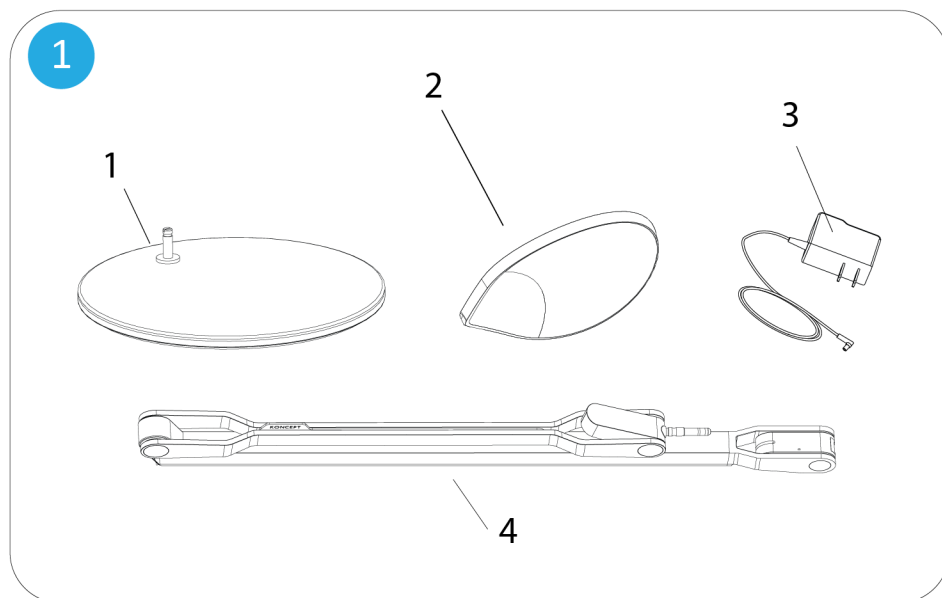


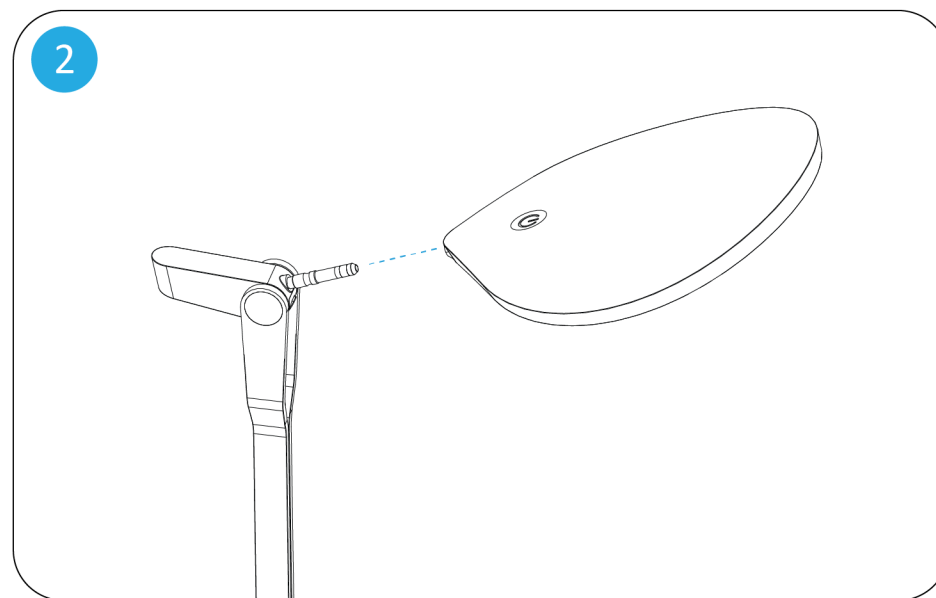
Splitty Reach desk lamp

koncept

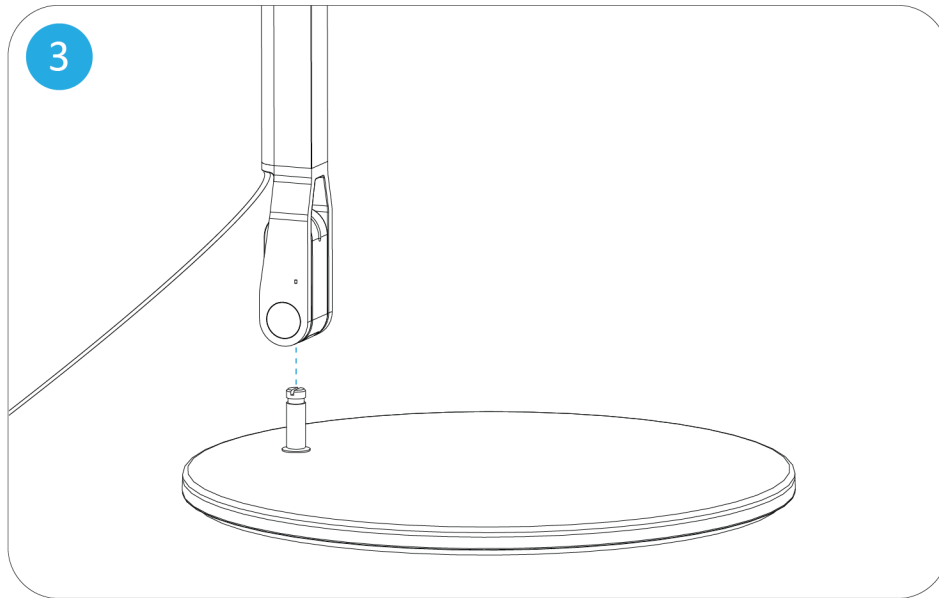
How to assemble / Instrucciones de Montaje / Montage / Montaggio / Montage / Montering af produktet



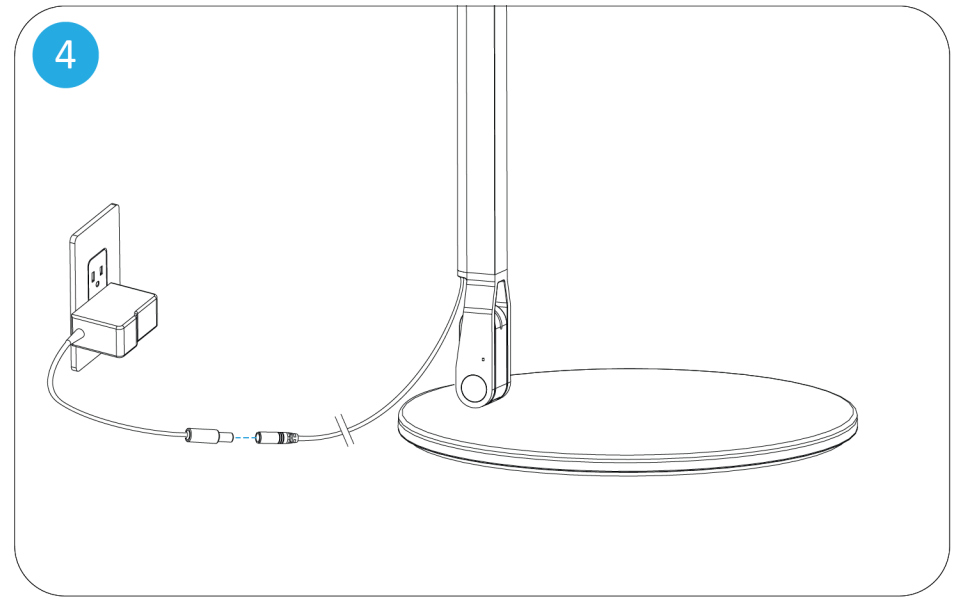
1. Base/Bundplade/Grundplatte/Base/Piedistallo /Base
2. LED head/LED hoved/LED licht/Tête LED/
Capo LED/Capeza LED
3. Adapter/Adaptor/Netzstecker/Adaptateur/
Adattatore di rete/Adaptador de corriente
4. Body/Braccio/Brazo/Body/Justerbar arm/Schwenkarm



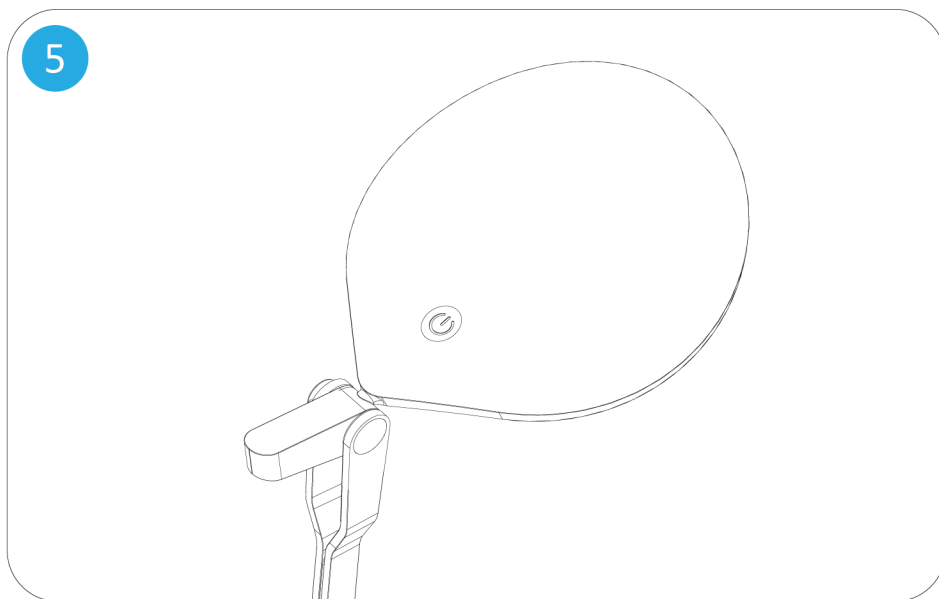
- Attach the LED head to the lamp body
- Inserire l'unità LED nel corpo della lampada
- Attacher la tête LED au body de la lampe
- Conecte el cabezal de leds al brazo orientable.
- Befestigen sie den LED-leuchtenkopf auf den leuchtenkörper
- Fastgør LED hovedet til kroppen





- Connect adaptor to the lamp cable
- Conecte el adaptador a la lámpara
- Branchez l'adaptateur á la lampe
- Collegare l'adattatore alla lampada
- Verbinden Sie den Adapter mit dem Lampenkabel
- Forbind adapteren til lampeledningen





- Plug transformer into the lamp
- Enchufe el transformador a la lámpara
- Branchez le transformateur dans la lampe
- Collegare il trasformatore alla lampada
- Stecken Sie den Transformator in die Lampe
- Sæt transformer i lampen





Touch the  button to turn the light on/off. Hold this button to adjust the brightness

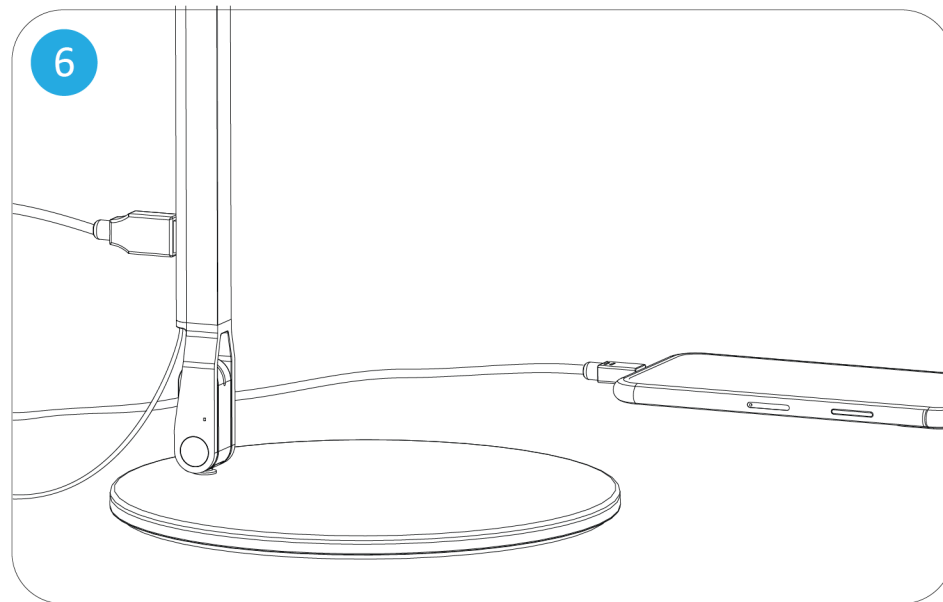
Toque el botón  para encender / apagar la luz.
Mantenga presionado este botón para ajustar el brillo

Appuyez sur le bouton  pour allumer / éteindre la lumière.
Maintenez ce bouton pour régler la luminosité

Tocca il pulsante  per accendere / spegnere la luce.
Tenere premuto questo pulsante per regolare la luminosità

Berühren Sie die  Taste, um das Licht ein- und auszuschalten.
Halten Sie diese Taste gedrückt, um die Helligkeit anzupassen

Tryk på knappen  for at tænde / slukke lyset. Hold denne knap nede for at justere lysstyrken



Charge your USB device with the built-in 1.0A USB-A port.
Splitty Reach Pro: USB-C port outputs 1.5A

Cargue su dispositivo USB con el puerto USB 1.0A incorporado.
Splitty Reach Pro: salidas de puerto USB 1.5A

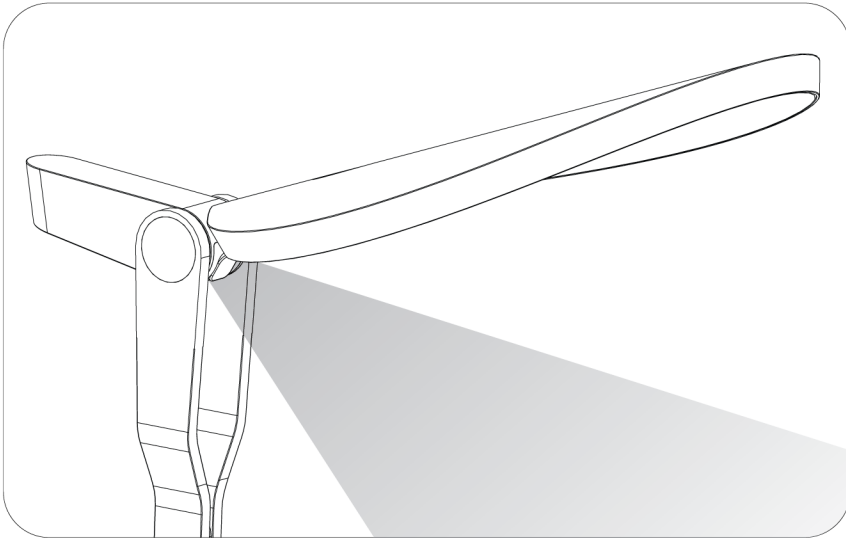
Chargez votre périphérique USB avec le port USB 1.0A intégré.
Splitty Reach Pro: sortie USB 1.5A

Carica il tuo dispositivo USB con la porta USB-A 1.0A integrata.
Splitty Reach Pro: la porta USB emette 1.5A.

Laden Sie Ihr USB-Gerät über den integrierten 1.0A-USB-Anschluss auf.
Splitty Reach Pro: USB-Anschluss gibt 1.5A aus

Oplad din USB-enhed med den indbyggede 1.0A USB-A port.
Splitty Reach Pro: USB-portudgange 1.5A

For Pro models only



Built-in occupancy sensor turns lamp off if no motion is detected for 15 minutes. When motion is detected, the lamp turns on at the last brightness setting. To enable/disable the occupancy sensor: press and hold the dimmer button for 10 seconds. The light flashes 3 times to indicate that the feature is enabled. The light flashes 1 time to indicate that the feature is disabled.

El sensor de ocupación incorporado apaga la lámpara si no se detecta movimiento durante 15 minutos. Cuando se detecta movimiento, la lámpara se enciende en la última configuración de brillo. Para habilitar / deshabilitar el sensor de ocupación: Mantenga presionado el botón del atenuador durante 10 segundos. La luz parpadea 3 veces para indicar que la función está habilitada. La luz parpadea 1 vez para indicar que la función está deshabilitada.

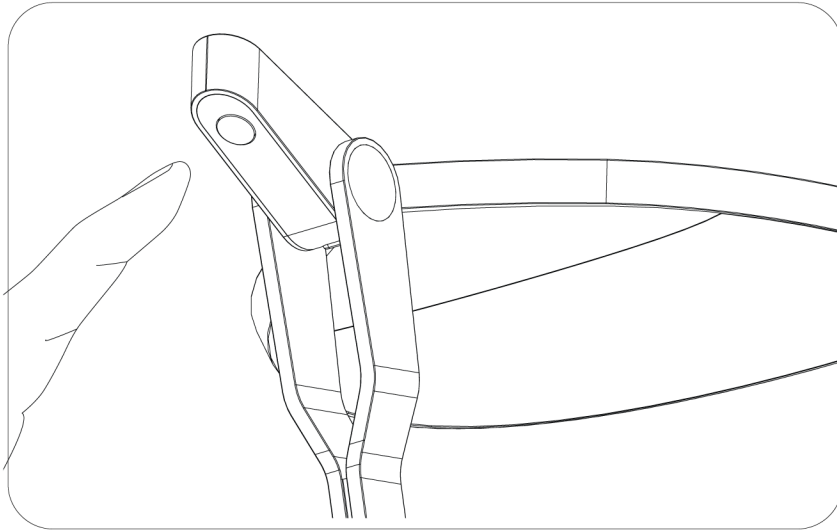
Le capteur de présence intégré éteint la lampe si aucun mouvement n'est détecté pendant 15 minutes. Lorsqu'un mouvement est détecté, la lampe s'allume au dernier réglage de luminosité. Pour activer / désactiver le capteur de présence: maintenez enfoncé le bouton du gradateur pendant 10 secondes. Le voyant clignote 3 fois pour indiquer que la fonction est activée. Le voyant clignote 1 fois pour indiquer que la fonction est désactivée.

Il sensore di presenza incorporato spegne la lampada se non viene rilevato alcun movimento per 15 minuti. Quando viene rilevato un movimento, la lampada si accende all'ultima impostazione di luminosità. Per abilitare / disabilitare il sensore di presenza: tenere premuto il tasto dimmer per 10 secondi. La luce lampeggia 3 volte per indicare che la funzione è abilitata. La luce lampeggia 1 volta per indicare che la funzione è disabilitata.

Der eingebaute Präsenzmelder schaltet die Lampe aus, wenn 15 Minuten lang keine Bewegung erkannt wird. Wenn eine Bewegung erkannt wird, schaltet sich die Lampe bei der letzten Helligkeitseinstellung ein. So aktivieren / deaktivieren Sie den Anwesenheitssensor: Halten Sie die Dimmertaste 10 Sekunden lang gedrückt. Das Licht blinkt dreimal, um anzuzeigen, dass die Funktion aktiviert ist. Das Licht blinkt 1 Mal, um anzuzeigen, dass die Funktion deaktiviert ist.

Den indbyggede belægningssensor slukker lampen, hvis der ikke registreres nogen bevægelse i 15 minutter. Når der registreres bevægelse, tændes lampen ved den sidste lysstyrkeindstilling. Sådan aktiveres / deaktiveres belægningssensoren: tryk på dimmerknappen og hold den nede i 10 sekunder. Lampen blinker 3 gange for at indikere, at funktionen er aktiveret. Lampen blinker 1 gang for at indikere, at funktionen er deaktiveret.

For Pro models only



Press the color changing button once to change light color between warm (2700k) and cool (5000k). Or, hold on to the button to slowly tune the color.

Presione el botón de cambio de color una vez para cambiar el color de la luz entre cálido (2700k) y genial (5000k). O mantenga presionado el botón para ajustar lentamente el color.

Appuyez une fois sur le bouton de changement de couleur pour changer la couleur de la lumière entre chaud (2700k) et froid (5000k). Ou maintenez le bouton enfoncé pour régler lentement la couleur.

Premere una volta il pulsante di cambio colore per cambiare il colore della luce tra caldo (2700k) e fresco (5000k). Oppure, tieni premuto il pulsante per regolare lentamente il colore.

Drücken Sie die Farbwechseltaste einmal, um die Lichtfarbe zwischen warm zu ändern (2700k) und cool (5000k). Oder halten Sie die Taste gedrückt, um die Farbe langsam abzustimmen.

Tryk én gang på farveændringsknappen for at skifte lysfarve mellem varme (2700k) og kølig (5000k). Eller hold knappen nede for langsomt at justere farven.

Splitty Reach desk lamp features a 9 hour auto shut-off feature*. This is enabled by default.

To enable/disable the auto shut-off: press and hold the dimmer button for 10 seconds. The light flashes 3 times to indicate that the feature is enabled. The light flashes 1 time to indicate that the feature is disabled.

*Feature not available for Splitty Reach Pro.

La lámpara de escritorio Splitty Reach cuenta con una función de apagado automático de 9 horas*. Esto está habilitado por defecto.

Para habilitar / deshabilitar el apagado automático: presione y mantenga presionado el botón del atenuador durante 10 segundos. La luz parpadea 3 veces para indicar que la función está habilitada. La luz parpadea 1 vez para indicar que la función está deshabilitada.

*Función no disponible para Splitty Reach Pro.

La lampe de bureau Splitty Reach dispose d'une fonction d'arrêt automatique de 9 heures*. C'est activé par défaut.

Pour activer / désactiver l'arrêt automatique: maintenez enfoncé le bouton du gradateur pendant 10 secondes. Le voyant clignote 3 fois pour indiquer que la fonction est activée. Le voyant clignote 1 fois pour indiquer que la fonction est désactivée.

*Fonction non disponible pour Splitty Reach Pro.

La lampada da scrivania Splitty Reach è dotata di una funzione di spegnimento automatico di 9 ore*. Questo è abilitato di default.

Per abilitare / disabilitare lo spegnimento automatico: tenere premuto il tasto dimmer per 10 secondi. La luce lampeggia 3 volte per indicare che la funzione è abilitata. La luce lampeggia 1 volta per indicare che la funzione è disabilitata.

*Funzione non disponibile per Splitty Reach Pro.

Die Splitty Reach Schreibtischlampe verfügt über eine automatische 9-Stunden-Abschaltfunktion*. Dies ist standardmäßig aktiviert.

So aktivieren / deaktivieren Sie die automatische Abschaltung: Halten Sie die Dimmertaste 10 Sekunden lang gedrückt. Das Licht blinkt dreimal, um anzuzeigen, dass die Funktion aktiviert ist. Das Licht blinkt 1 Mal, um anzuzeigen, dass die Funktion deaktiviert ist.

*Funktion für Splitty Reach Pro nicht verfügbar.

Splitty Reach -skrivebordslampe har en 9 timers automatisk sluk-funktion*. Dette er som standard aktiveret.

Sådan aktiveres / deaktiveres auto-shut-off: Tryk på dimmerknappen og hold den nede i 10 sekunder. Lampen blinker 3 gange for at indikere, at funktionen er aktiveret. Lampen blinker 1 gang for at indikere, at funktionen er deaktiveret.

*Funktion ikke tilgængelig for Splitty Reach Pro.

Please visit www.koncept.com/splitty for product specifications

Visite www.koncept.com/splitty para conocer las especificaciones del producto

Veuillez visiter www.koncept.com/splitty pour les spécifications du produit

Visitare www.koncept.com/splitty per le specifiche del prodotto

Produktspezifikationen finden Sie unter www.koncept.com/splitty

Besøg www.koncept.com/splitty for produktspecifikationer

UK



ESP



FR



IT



DE



DK

**WARNING**

To reduce the risk of fire, electric shock or injury:

- Do not use outdoors or near water.
- Do not handle plug or appliance with wet hands.
- Do not stare directly at LEDs.

Overheating may result in reduced LED lifespan.

To avoid overheating:

- Keep out of direct sunlight.
- Recommended ambient temperature: under 25°C / 77°F.
- Remove plastic bag before use.

Environmental Concerns and Disposal

Electric and electronic appliances contain materials, components and substances that can be damaging to people's health and to the environment if the waste is not disposed of correctly. Electric and electronic appliances are marked with a crossed-out wheeled bin symbol, as illustrated above. This indicates that electric and electronic appliances are banned from being disposed of as general household waste, and have to be collected separately.

- The contents of this manual are subject to change without notice.

- The manufacturer and its suppliers accept no liability whatsoever for any damage, expense, loss of profits or any other damage incurred as a result of using this product.

ATENCIÓN

Para reducir el riesgo de incendio, descargas eléctricas o lesiones:

- No use en el exterior o cerca de agua.
- No toque la lámpara o las partes eléctricas con las manos mojadas.
- No mire directamente los LEDs.

El recalentamiento puede reducir la vida útil de los LEDs.

Para evitar el recalentamiento:

- Mantenga alejado de la luz directa del sol.
- Temperatura ambiente recomendada: inferior a 25°C / 77°F.

• Elimine la bolsa de plástico del cabezal de la lámpara antes de su uso.

Consideraciones medioambientales y eliminación

Los aparatos eléctricos y electrónicos contienen materiales, componentes y sustancias que pueden ser dañinos para la salud humana y el medio ambiente si los residuos no se eliminan de forma correcta. Estos aparatos están marcados con un símbolo de un contenedor de basura tachado como el que figura a continuación. Dicho símbolo indica que está prohibido eliminar aparatos eléctricos y electrónicos como residuos domésticos generales, y que tienen que recogerse por separado.

- El contenido de este manual podrá modificarse sin previo aviso.

- El fabricante y los proveedores no se hacen responsables de cualesquiera lesiones, gastos, lucros cesantes u otras situaciones provocadas por el uso de este producto.

ATTENTION

Afin de réduire les risques de feu, de choc électrique ou des blessures:

- Ne pas utiliser en extérieur ou à proximité de l'eau.
- Ne pas manipuler les prises ou la lampe avec des mains humides.
- Ne pas regarder directement vers les LEDs.

Une surchauffe peut entraîner une réduction de la durée de vie des LEDs.

Afin d'éviter la surchauffe:

- Ne pas exposer directement à la lumière du soleil.
- Température ambiante recommandée: inférieure à 25°C / 77°F.

• Retirer l'emballage plastique avant usage.

Considération écologique et traitement des déchets

Les appareils électriques et électroniques contiennent des matériaux, composants et substances nocives voir toxiques qui peuvent endommager votre santé et l'environnement si celles-ci ne sont pas correctement traitées. Les appareils électriques et électroniques sont marqués par le symbole d'une poubelle à roulettes barrée, comme illustré ci-dessous. Cela indique que les appareils électriques et électroniques ne doivent pas être jetés avec les déchets du ménage et qu'ils doivent être ramassés séparément.

- Le contenu du présent manuel est sujet à modifications sans avertissement préalable.

- Le fabricant et ses fournisseurs déclinent toutes responsabilités quant ou profits résultant de l'utilisation de ce produit.

ATTENZIONE

Osservare le seguenti avvertenze per evitare possibili incendi, scosse elettriche o altri pericoli:

- Utilizzare l'apparecchio solo all'interno e sempre lontano dall'acqua.
- Proteggere il connettore elettrico e l'apparecchio dall'umidità.
- Non guardare mai la luce direttamente.

Il surriscaldamento può ridurre la durata dei LED luminosi.

Per evitare il surriscaldamento osservare quanto segue:

- Evitare di esporre l'apparecchio ai raggi solari diretti.
- Temperatura ambiente consigliata: temperatura dell'ambiente interno, ossia inferiore a 25°C / 77°F.
- Prima dell'utilizzo è importante rimuovere tutte le pellicole in plastica che ricoprono i componenti.

Questione ambientale e smaltimento
Gli apparecchi elettrici ed elettronici contengono materiali, componenti e sostanze che, se non smaltiti correttamente, possono arrecare danni alla salute dell'uomo e dell'ambiente.

Come illustrato qui sotto, il simbolo di un portarifiuti sbarrato contraddistingue gli apparecchi elettrici ed elettronici che non possono essere smaltiti come rifiuti domestici generici, ma devono essere raccolti separatamente.

- Il contenuto di questo Manuale può essere modificato senza obbligo di preavviso.

- Il produttore e i distributori declinano ogni responsabilità per eventuali danni, spese o perdite di profitti che dovessero accadere in seguito all'utilizzazione di questo prodotto.

ACHTUNG

Um das Risiko eines Brandes, elektrisches Schlages oder einer Verletzung zu reduzieren:

- Verwenden Sie das Gerät niemals außen oder in der Nähe vom Wasser.
- Schützen Sie den Netzstecker und das Gerät vor Feuchtigkeit.
- Schauen Sie bitte niemals direkt in das Licht.

Überheizung können in eine reduzierte LED Lebensdauer resultieren.

Um Überheizung zu vermeiden:

- Halten Sie das Gerät von direktem Sonnenlicht frei.
- Empfohlene Umgebungstemperatur: unter 25°C / 77°F.

Ökologische Bedenken und Entsorgung

Elektrische und elektronische Geräte enthalten Materialien, Komponenten und Substanzen, die Ihrer Umwelt und Gesundheit schaden können, wenn der Abfall nicht richtig entsorgt wird. Elektrische und elektronische Geräte sind mit einem wie unten dargestellten durchgestrichenen Mülltonnensymbol gekennzeichnet. Es zeigt an, dass elektrische und elektronische Geräte nicht mit dem normalen Haushaltsabfall entsorgt werden dürfen und separat gesammelt werden müssen.

- Inhaltliche Änderungen dieser Betriebsanleitung ohne vorherige Ankündigung vorbehalten.

- Hersteller und Lieferant übernehmen keine Haftung gegenüber dem Käufer oder Dritten für Schäden, Ausgaben, verlorene Einkünfte oder andere Ansprüche, die aus der Verwendung dieses Produkts erwachsen können.

ADVARSEL

For at reducere risikoen for brand, elektrisk stød eller skade:

- Anvend ikke produktet udendørs eller nær vand.
- Rør ikke direkte på produktet med våde hænder.
- Kig ikke direkte på LED lysbåndet.

Overophedning kan resultere i reduceret levetid for lysdioderne.

For at undgå overophedning:

- Placer ikke produktet i direkte sollys.
- Anbefalet temperatur: under 25°C / 77°F.
- Fjern plasticposen før ibrugtagning.

Miljøhensyn og bortskaffelse

Elektrisk og elektronisk udstyr indeholder materialer, komponenter og stoffer, der kan være skadelige for menneskers sundhed og for miljøet, hvis kasseret elektrisk og elektronisk udstyr ikke håndteres korrekt. Elektrisk og elektronisk udstyr er mærket med nedenstående overkrydsede skraldespand. Den symboliserer, at elektrisk og elektronisk udstyr ikke må bortskaffes sammen med usorteret husholdningsaffald, men skal indsamles særskilt. Alle kommuner har etableret indsamlingssteder eller bliver afhentet direkte fra husholdningerne.

- Indholdet i denne manual kan ændres uden varsel.

- Producenten og leverandørerne kan ikke gøres ansvarlige over for dig eller nogen anden person for skader, udgifter, mistet indtjening eller andre forhold, som skyldes brugen af dette produkt.

Specifications**Splitty desk lamp**

Model	SPY-W-???-RCH
Light Color	Warm
Color Temperature	3500K

Splitty Pro desk lamp

Model	SPY-???-RCA
Light Color	Tunable
Color Temperature	2700K ~ 5000K

Koncept Inc.
429 E. Huntington Drive
Monrovia, CA 91016, USA
Phone: 323-261-8999
Fax: 323-261-8998

Customer Support:
support@koncept.com

Web Address:
www.koncept.com

koncept