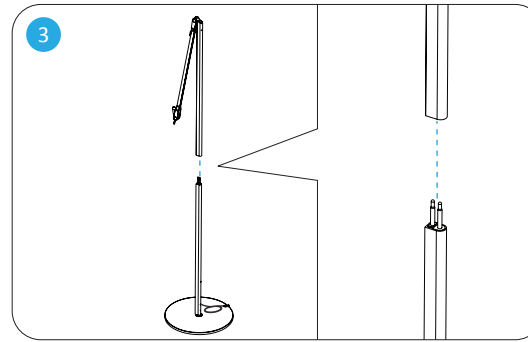
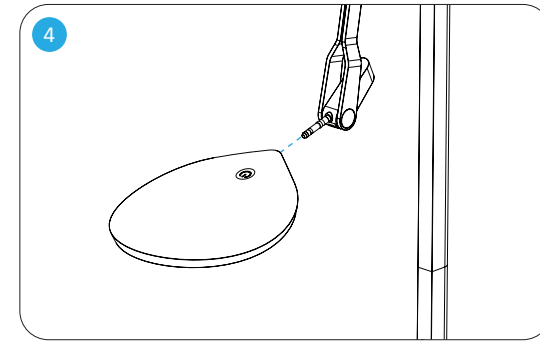


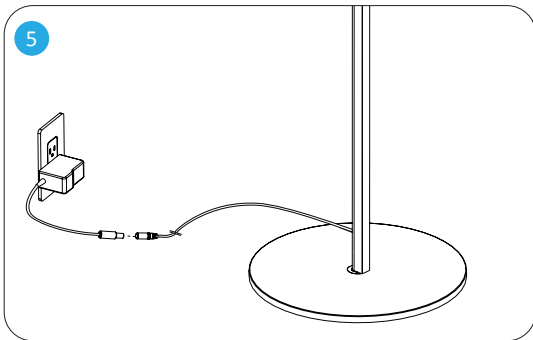
Push down the lamp body to the base and click into place. With the provided hex wrench, secure the lower body to the base.



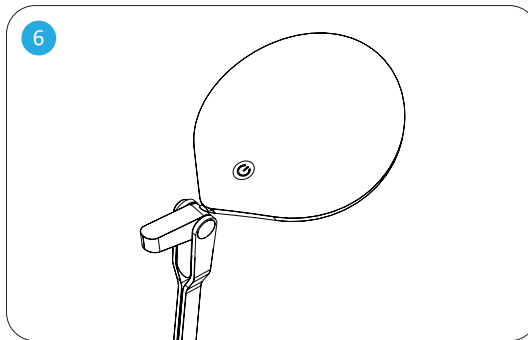
Connect the upper body to the lower body and push into place.




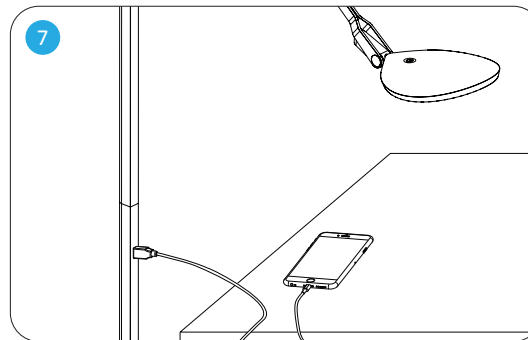
Push LED head into the lamp body.



Plug transformer into the cord on the lower body



Touch the  button to turn on & off, hold it to dim / brighten the light.



Charge your USB device with the built-in USB port.

Limited Product Warranty

Koncept warrants to the original purchaser of this product against manufacturer defects in design, assembly, material, or workmanship, and will, at Koncept's option, replace or repair any defective product free of charge. This coverage is valid for five years from the date of purchase as long as the original purchaser owns the product. In the case of a hardwired product, this warranty is valid for one year for the LED driver specifically. Koncept will replace or repair the product, which Koncept, at its sole discretion, agrees is defective, free of charge provided that the following conditions for a return are fulfilled.

This warranty does not apply to any product damaged by accident, physical or electrical misuse or abuse, improper installation, alteration, any use contrary to its intended function, war, fire, flood, or any other acts of nature, or unauthorized repair. This warranty does not apply to the LED driver in the case of a hardwired product. A one year warranty applies to all hardwire drivers, while the five year warranty applies to the actual product.

Koncept assumes no liability for any events such as fines arising out of the use of this product or any consequential damages caused by any failure of the product to function properly. In no event shall Koncept be liable for more than the replacement of the product. This warranty does not cover shipping or labor costs associated with the replacement of a defective product. Under no circumstances should this warranty or the product covered by it be construed as an insurance policy against loss of any kind. Koncept staff neither assumes nor authorizes any person or organization to make any warranties or assume any liability in connection with the sale or use of this product.

This warranty covers only products used in the territory covered by your local distributor. This is the complete product warranty and no other warranty exists. Some jurisdictions may not allow limitations on how long an implied warranty lasts, or the exclusion or limitation of incidental or consequential damages, so the above exclusions or limitations may not apply to you. This warranty gives you specific legal rights, and you may also have other rights which vary in different states and countries.

To file a replacement/repair claim under the warranty:

- 1) Contact Koncept for a return authorization number during the warranty period. A claim will not be accepted without a return authorization number.
- 2) Provide a copy of the original purchase receipt with purchase date and product name clearly shown.
- 3) Return the defective product to Koncept, freight prepaid, accompanied by (1) and (2) to the following address: Limited Product Warranty, Koncept Inc. 429 E. Huntington Drive, Monrovia, CA 91016

Warnings



- To reduce the risk of fire, electric shock or injury:**
- Do not use near water
 - Do not handle plug or appliance with wet hands
 - Do not stare directly at LEDs



- Overheating may result in reduced LED lifespan:**
- Keep out of direct sunlight.
 - Remove plastic bag from lamp before use.
 - Recommended ambient temperature: under 77 °F.

Specifications

| | |
|--------------------------|------------|
| Model | SPY-FLR |
| Light Color | Warm White |
| Color Temperature | 3500 K |
| Brightness Adjustability | Continuous |
| USB rating | 5V 1A |

Koncept Inc.
429 E. Huntington Drive
Monrovia, CA 91016, USA
Phone: 323-261-8999
Fax: 323-261-8998

Customer Support:
support@koncept.com

www.koncept.com

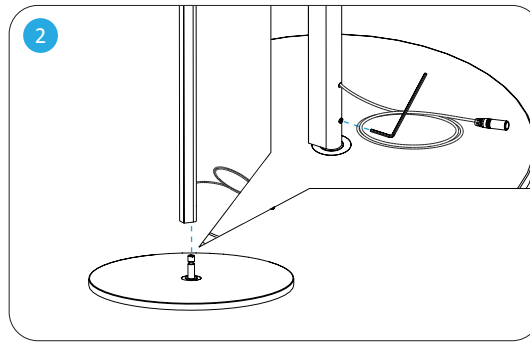
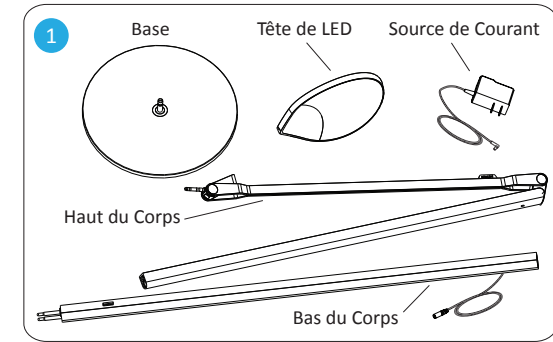
Register your Koncept LED lamp online and receive:

- One Year Warranty Extension
- Priority Product Servicing

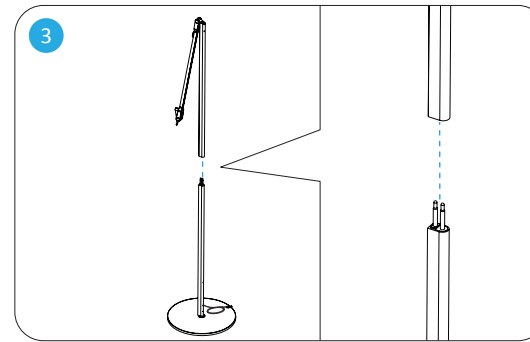
Visit www.koncept.com/productsupport and enter your serial number (S/N: XXXXXXXX) located on your product.



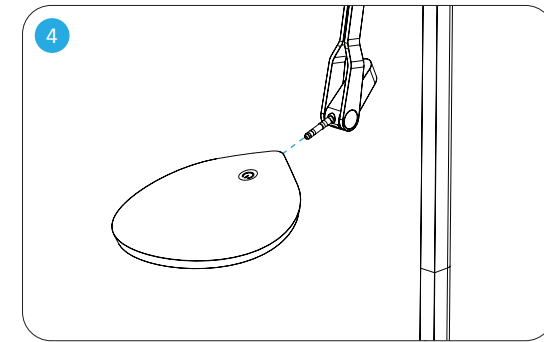
Instructions de Montage



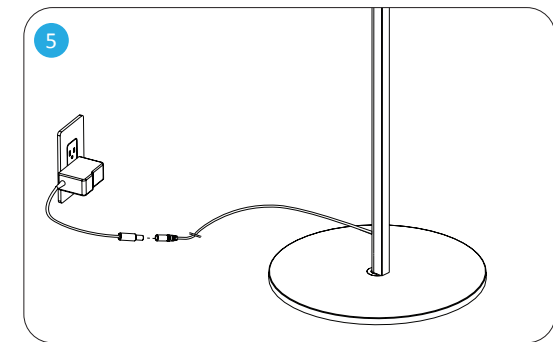
Abaissez le corps de la lampe jusqu'à la base et cliquez en place. Avec la clé hexagonale fournie, fixez le bas du corps à la base.



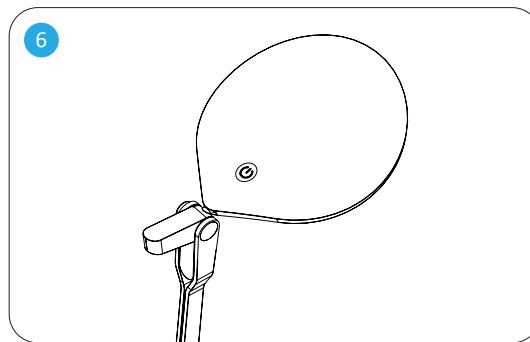
Connectez le haut du corps au bas du corps et poussez-le en place.




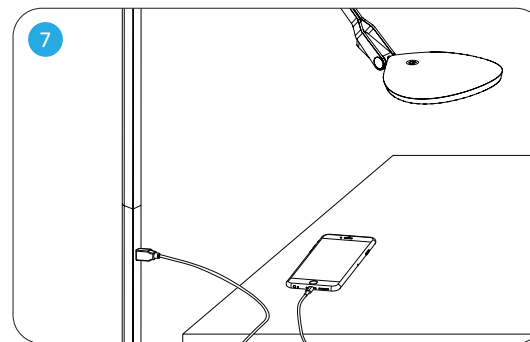
Poussez la tête de LED dans le corps de la lampe.



Branchez le transformateur dans le cordon au bas du corps



Touchez le bouton  pour allumer et éteindre, maintenez-le pour atténuer / éclairer la lumière.



Chargez votre périphérique USB avec le port USB intégré.

Garantie Limitée du Produit

Koncept garantit à l'acheteur original de ce produit contre les défauts de conception, de montage, de matériau ou de fabrication du fabricant et, à son choix, remplacera ou réparera gratuitement tout produit défectueux. Cette couverture est valide pour cinq ans à compter de la date d'achat, à condition que l'acheteur original soit propriétaire du produit. Dans le cas d'un produit câblé, cette garantie est valable un an pour le pilote de LED en particulier. Koncept remplacera ou réparera le produit, que Koncept, à sa seule discrétion, accepte est défectueux, sans frais, à condition que les conditions suivantes pour un retour sont remplies.

Cette garantie ne s'applique pas aux produits endommagés par accident, mauvaise utilisation ou abus physique ou électrique, installation incorrecte, altération, utilisation contraire à la fonction prévue, guerre, incendie, inondation ou tout autre acte naturel ou réparation non autorisée.

Koncept n'assume aucune responsabilité pour tout événement tel que les amendes découlant de l'utilisation de ce produit ou les dommages consécutifs causés par une défaillance du produit pour fonctionner correctement. Koncept ne sera en aucun cas responsable de plus que le remplacement du produit. Cette garantie ne couvre pas les frais d'expédition ou de main-d'œuvre associés au remplacement d'un produit défectueux. En aucun cas, cette garantie ou le produit couvert par celle-ci ne doit être interprété comme une police d'assurance contre la perte de quelque nature que ce soit. Le personnel de Koncept n'assume ni n'autorise aucune personne ou organisation à faire des garanties ou à assumer toute responsabilité en relation avec la vente ou l'utilisation de ce produit.

Cette garantie couvre uniquement les produits utilisés sur le territoire couvert par votre distributeur local. Ceci est la garantie complète du produit et aucune autre garantie n'existe. Certaines juridictions peuvent ne pas autoriser les limitations sur la durée d'une garantie implicite, ou l'exclusion ou la limitation des dommages accessoires ou indirects, de sorte que les exclusions ou limitations ci-dessus peuvent ne pas s'appliquer à vous. Cette garantie vous donne des droits légaux spécifiques, et vous pouvez également avoir d'autres droits qui varient selon les états et les pays.

Pour déposer une réclamation de remplacement / réparation sous la garantie:

- 1) Contactez Koncept pour obtenir un numéro d'autorisation de retour pendant la période de garantie. Une réclamation ne sera pas acceptée sans un numéro d'autorisation de retour.
- 2) Fournissez une copie du reçu d'achat original avec la date d'achat et le nom du produit clairement indiqués.
- 3) Retourner le produit défectueux à Koncept fret payé d'avance, accompagné de (1) et (2) à l'adresse suivante: Limited Product Warranty, Koncept Inc. 429 E. Huntington Dr. Monrovia, CA 91016

Warnings



Pour réduire les risques d'incendie, de choc électrique ou de blessure:

- Ne pas utiliser dans des endroits humides
- Ne manipulez pas la fiche ou l'appareil avec les mains mouillées
- Ne regardez pas directement les LED



Une surchauffe peut réduire la durée de vie des LED:

- Ne pas exposer à la lumière directe du soleil.
- Enlevez le sac en plastique de la lampe avant utilisation.
- Température ambiante recommandée: moins de 25° C.

Koncept Inc.
429 E. Huntington Drive
Monrovia, CA 91016, USA
Phone: 323-261-8999
Fax: 323-261-8998

support@koncept.com
www.koncept.com

Register your Koncept LED lamp online and receive:

- One Year Warranty Extension
- Priority Product Servicing

Visit www.koncept.com/productsupport and enter your serial number (S/N: XXXXXXXX) located on your product.

Specifications

| | |
|--------------------------|------------|
| Model | SPY-FLR |
| Light Color | Warm White |
| Color Temperature | 3500 K |
| Brightness Adjustability | Continuous |
| USB rating | 5V 1A |

