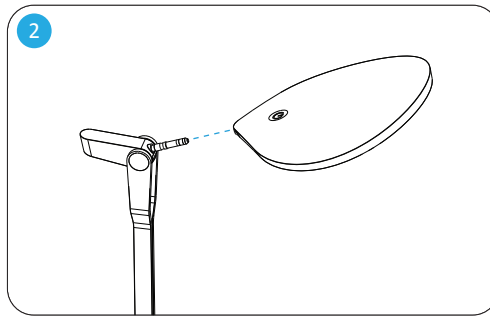
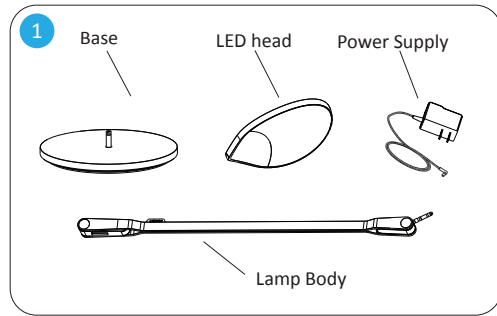
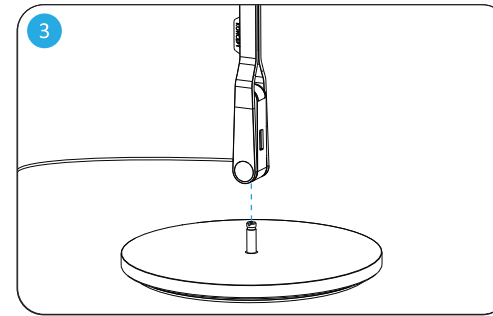




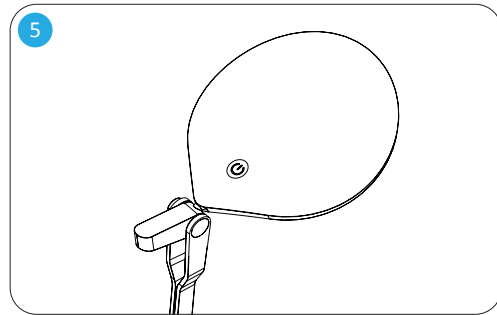
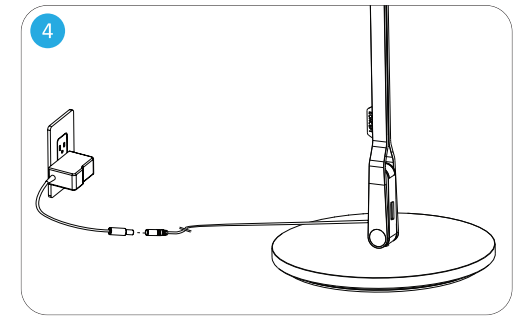
Assembly Instructions



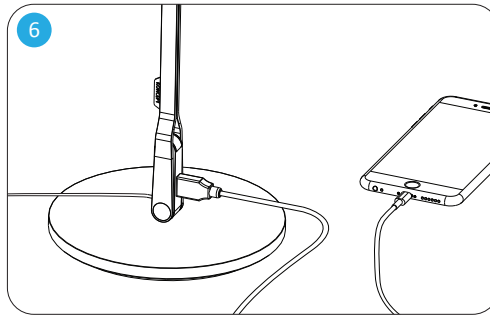
Attach the LED head to the lamp body



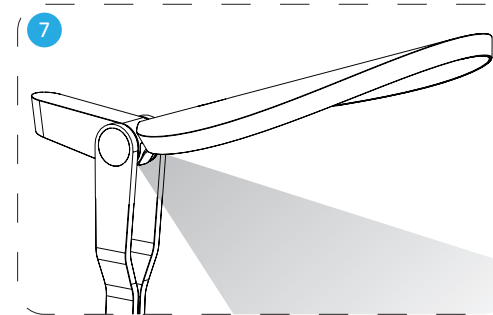
Push the lamp body down onto the base pin and click into place. Plug transformer into the lamp



Touch the button to turn on & off, hold it to dim / brighten the light.



Charge your USB device with the built-in 1.0A USB port. (Splitty Pro: USB port outputs 2.0A)



[Splitty Pro only] Built-in occupancy sensor turns lamp off if no motion is detected for 15 minutes. When motion is detected, the lamp turns on at the last brightness setting.

To enable/disable the occupancy sensor: press and hold the dimmer button for 10 seconds. The light flashes 3 times to indicate that the feature is enabled. The light flashes 1 time to indicate that the feature is disabled.

Limited Product Warranty

Koncept warrants to the original purchaser of this product against manufacturer defects in design, assembly, material, or workmanship, and will, at Koncept's option, replace or repair any defective product free of charge. This coverage is valid for five years from the date of purchase as long as the original purchaser owns the product. In the case of a hardwired product, this warranty is valid for one year for the LED driver specifically. Koncept will replace or repair the product, which Koncept, at its sole discretion, agrees is defective, free of charge provided that the following conditions for a return are fulfilled.

This warranty does not apply to any product damaged by accident, physical or electrical misuse or abuse, improper installation, alteration, any use contrary to its intended function, war, fire, flood, or any other acts of nature, or unauthorized repair. This warranty does not apply to a product purchased from an authorized 3rd party dealer.

Koncept assumes no liability for any events such as fines arising out of the use of this product or any consequential damages caused by any failure of the product to function properly. In no event shall Koncept be liable for more than the replacement of the product. This warranty does not cover shipping or labor costs associated with the replacement of a defective product. Under no circumstances should this warranty or the product covered by it be construed as an insurance policy against loss of any kind. Koncept staff neither assumes nor authorizes any person or organization to make any warranties or assume any liability in connection with the sale or use of this product.

This warranty covers only products used in the territory covered by your local distributor. This is the complete product warranty and no other warranty exists. Some jurisdictions may not allow limitations on how long an implied warranty lasts, or the exclusion or limitation of incidental or consequential damages, so the above exclusions or limitations may not apply to you. This warranty gives you specific legal rights, and you may also have other rights which vary in different states and countries.

To file a replacement/repair claim under the warranty:

- 1) Contact Koncept for a return authorization number during the warranty period. A claim will not be accepted without a return authorization number.
- 2) Provide a copy of the original purchase receipt with purchase date and product name clearly shown.
- 3) Return the defective product to Koncept freight prepaid and accompanied by (1), (2), and (3) to the following address: Limited Product Warranty, Koncept Inc. 429 E. Huntington Drive, Monrovia, CA 91016

Warnings



Warning: To reduce the risk of fire, electric shock or injury:

- Do not use near water
- Do not handle plug or appliance with wet hands
- Do not stare directly at LEDs



Overheating may result in reduced LED lifespan:

- Keep out of direct sunlight
- Remove plastic bag from lamp before use
- Recommended ambient temperature: under 77 °F



Do not use an external dimmer. Doing so may cause damage to the product.

Koncept Inc.
429 E. Huntington Drive
Monrovia, CA 91016, USA
Phone: 323-261-8999
Fax: 323-261-8998

Customer Support:
support@koncept.com

Web Address:
www.koncept.com

Specifications

Model	SPY
Light Color	Warm White
Color Temperature	3500 K
Brightness Adjustability	Continuous

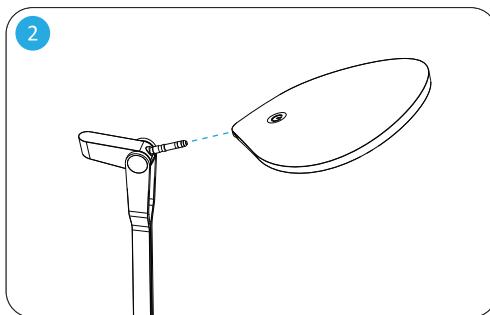
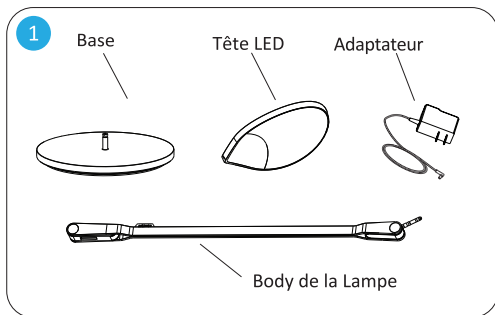
Register your Koncept LED lamp online and receive:

- One Year Warranty Extension
- Priority Product Servicing

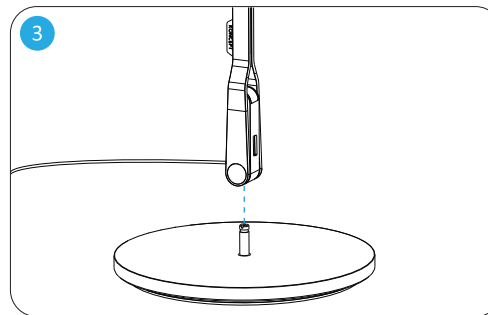
Visit www.koncept.com/productsupport and enter your serial number (S/N: XXXXXXXX) located on your product.



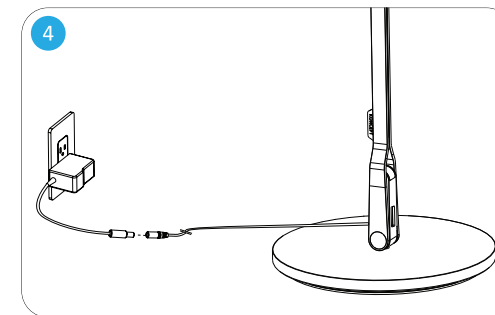
Instructions d'Assemblie



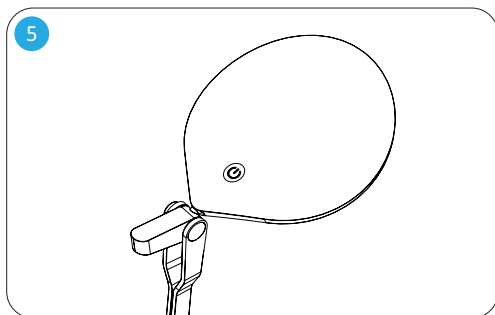
Attacher la tête LED au body de la lampe



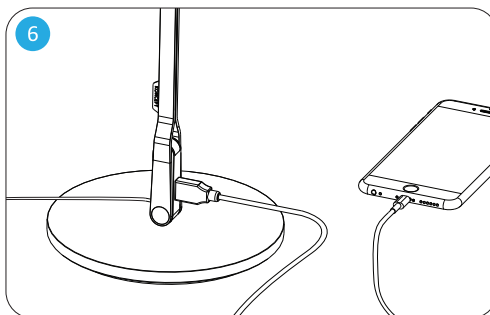
Poussez le corps de la lampe vers la base et cliquez en place



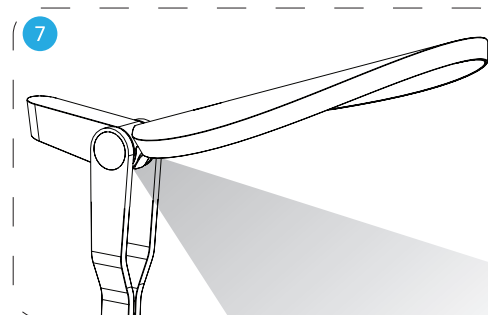
Branchez l'adaptateur à la lampe



Touchez à l'interrupteur marche/arrêt; Touchez et maintenez pour ajuster la luminosité.



Recharger votre mobile ou autre appareil USB-compatible via le port USB (1.0A). (Pour Splitty Pro, le port USB sortie 2.0A).



[Splitty Pro uniquement] Le capteur d'occupation intégré éteint la lampe si aucun mouvement n'est détecté pendant 15 minutes. Lorsqu'un mouvement est détecté, la lampe s'allume au dernier réglage de luminosité. Pour activer / désactiver le capteur de présence: Maintenez enfoncé le bouton du gradateur pendant 10 secondes. Le voyant clignote 3 fois pour indiquer que la fonction est activée. Le voyant clignote 1 fois pour indiquer que la fonction est désactivée.

Garantie Limitée du Produit

Koncept garantit à l'acheteur original de ce produit contre les défauts de conception, d'assemblage, de matériau ou de fabrication du fabricant et remplacera ou réparera gratuitement, au choix de Koncept, tout produit défectueux. Cette couverture est valable cinq ans à compter de la date d'achat tant que l'acheteur d'origine est propriétaire du produit. Dans le cas d'un produit câblé, cette garantie est valable un an pour le pilote LED en particulier. Koncept remplacera ou réparera le produit, que Koncept, à sa seule discrétion, reconnait comme étant défectueux, gratuitement à condition que les conditions suivantes pour un retour soient remplies.

Cette garantie ne s'applique à aucun produit endommagé par accident, mauvaise utilisation ou abus physique ou électrique, installation incorrecte, altération, toute utilisation contraire à sa fonction prévue, guerre, incendie, inondation ou tout autre acte de la nature, ou réparation non autorisée. Cette garantie ne s'applique pas à un produit acheté auprès d'un revendeur tiers autorisé.

Koncept n'assume aucune responsabilité pour les événements tels que les amendes résultant de l'utilisation de ce produit ou tout dommage consécutif causé par un dysfonctionnement du produit. En aucun cas, Koncept ne sera responsable de plus que le remplacement du produit. Cette garantie ne couvre pas les frais d'expédition ou de main-d'œuvre associés au remplacement d'un produit défectueux. En aucun cas, cette garantie ou le produit couvert par celle-ci ne doit être interprété comme une police d'assurance contre toute perte de quelque nature que ce soit. Le personnel de Koncept n'assume ni n'autorise aucune personne ou organisation à fournir des garanties ou à assumer toute responsabilité en relation avec la vente ou l'utilisation de ce produit.

Cette garantie couvre uniquement les produits utilisés sur le territoire couvert par votre distributeur local. Il s'agit de la garantie complète du produit et aucune autre garantie n'existe. Certaines juridictions peuvent ne pas autoriser les limitations sur la durée d'une garantie implicite, ou l'exclusion ou la limitation des dommages accessoires ou consécutifs, de sorte que les exclusions ou limitations ci-dessus peuvent ne pas s'appliquer à vous. Cette garantie vous donne des droits légaux spécifiques, et vous pouvez également avoir d'autres droits qui varient selon les États et les pays.

Pour déposer une réclamation de remplacement / réparation sous la garantie:

1) Contactez Koncept pour obtenir un numéro d'autorisation de retour pendant la période de garantie. Une réclamation ne sera pas acceptée sans un numéro d'autorisation de retour.

2) Fournissez une copie du reçu d'achat original avec la date d'achat et le nom du produit clairement indiqués.

3) Retournez le produit défectueux à Koncept en port payé et accompagné de (1), (2) et (3) à l'adresse suivante: Garantie limitée du produit, Koncept Inc. 429 E. Huntington Drive, Monrovia, CA 91016

Avertissements



Afin de réduire les risques de feu, de choc électrique ou de blessure:

- Ne pas utiliser en extérieur ou à proximité de l'eau.
- Ne pas manipuler les prises ou la lampe avec des mains humides.
- Ne pas regarder directement vers les LEDs.



Note: Une surchauffe peut entraîner une réduction de la durée de vie des LEDs. Afin d'éviter la surchauffe:

- Ne pas exposer directement à la lumière du soleil.
- Température ambiante recommandée: inférieure à 25°C / 77°F.
- Retirer l'emballage plastique entourant les LEDs avant usage.



N'utilisez pas de gradateur externe avec cette lampe. Cela pourrait endommager le produit.

Spécifications

Modèle	SPY
Couleur de la lumière	Blanc doux
Température	3500 K
Plus/moins lumineux	Capteur tactile — continu

Koncept Inc.
429 E. Huntington Drive
Monrovia, CA 91016, USA
Phone: 323-261-8999
Fax: 323-261-8998

Soutien à la clientèle:
support@koncept.com
www.koncept.com

Enregistrez votre lampe à LED Koncept en ligne et bénéficiez:

- D'une extension de garantie d'un an (votre lampe sera garantie pendant six années complètes)

- D'un entretien de produit prioritaire.

Consultez le site Internet www.koncept.com/productsupport et entrez le numéro de série de votre produit qui est indiqué à l'arrière de l'enveloppe de votre lampe.