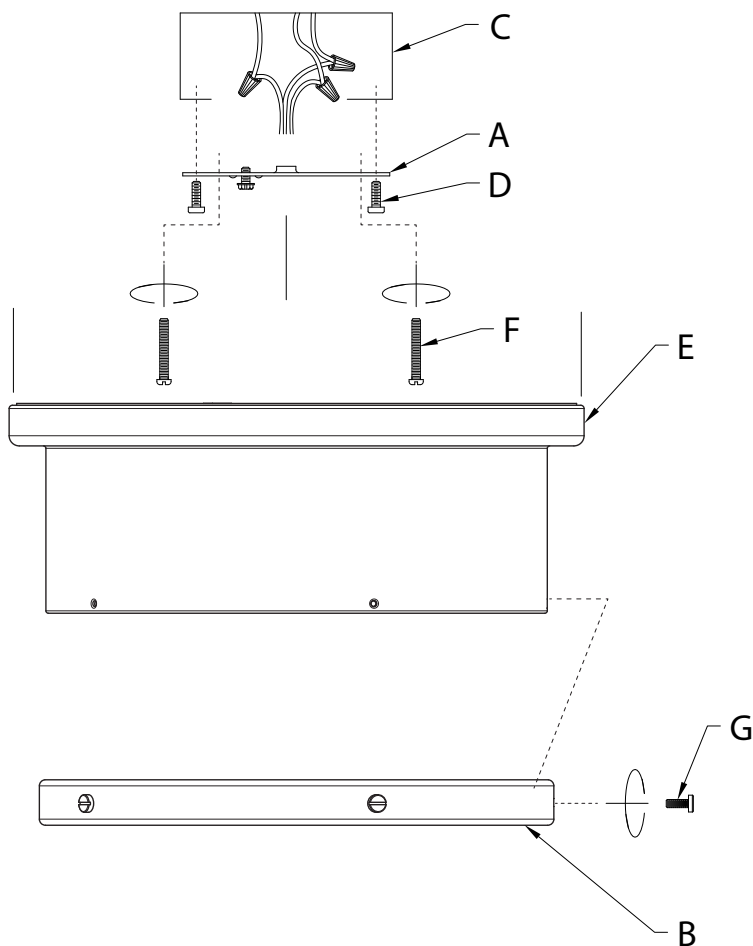


FIXTURE DIAGRAM



PARTS LIST

[A] Mounting Strap	[C] Outlet Box (Not supplied)	[F] Mounting Screw (Qty 2)
[B] Cowl and Glass Assembly	[D] Strap Mounting Screw (Qty 2)	[G] Decorative Slotted Head Screw (Qty 5)
	[E] Canopy	

CAUTIONS

CAUTION – RISK OF SHOCK:
Disconnect Power at the main circuit breaker panel or main fusebox before starting and during the installation.

WARNING:

1. This fixture is intended for installation in accordance with the National Electrical Code (NEC) and all local code specifications. If you are not familiar with code requirements, installation by a certified electrician is recommended. Failure to adhere to these codes and instructions may result in serious injury and/or property damage and will void the warranty.

CLEANING:

- Always be certain that electric current is turned off before cleaning.
- Only a soft damp cloth should be used. Harsh cleaning products may damage the finish.

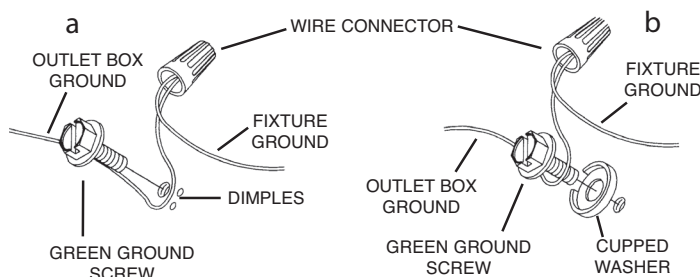
INSTALLATION INSTRUCTIONS

1. Remove the cowl and glass assembly [B] from canopy [E] by unscrewing five (5) decorative slotted head screws [G] from side of cowl and glass assembly. Retain decorative slotted head screws for re-attaching the cowl and glass assembly later.
2. Find the appropriate threaded holes on mounting strap [A] that align with keyhole distance in canopy [E]. Thread mounting screws [F] into threaded holes in mounting strap from the fixture side as shown.

NOTE: Mounting screws should be threaded into mounting strap with approximately 3mm (1/8") of the mounting screw threads still exposed between the mounting strap and the mounting screw heads.

3. Attach mounting strap [A] to outlet box [C] using the strap mounting screws [D]. Mounting strap can be adjusted to suit position of fixture.
4. Grounding instructions: (See Illus. a or b).
 - a. On fixtures where mounting strap is provided with a hole and two raised dimples, wrap ground wire from outlet box around green ground screw, and thread into hole.
 - b. On fixtures where a cupped washer is provided, attach ground wire from outlet box under cupped washer and green ground screw, and thread into mounting strap.

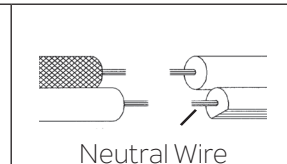
If fixture is provided with ground wire, connect fixture ground wire to outlet box ground wire with wire connector after following the above steps. Never connect ground wire to black or white power supply wires.



5. Make wire connections. Reference chart below for correct connections and wire accordingly.

Connect Black or Red Supply Wire to:	Connect White Supply Wire to:
Black	White
*Parallel cord (round & smooth)	*Parallel cord (square & ridged)
Clear, Brown, Gold or Black without Tracer	Clear, Brown, Gold or Black with Tracer
Insulated wire (other than green) with copper conductor	Insulated wire (other than green) with silver conductor

*Note: When parallel wire (SPT 1 & SPT 2) are used. The neutral wire is square shaped or ridged and the other wire will be round in shape or smooth (See illus.)



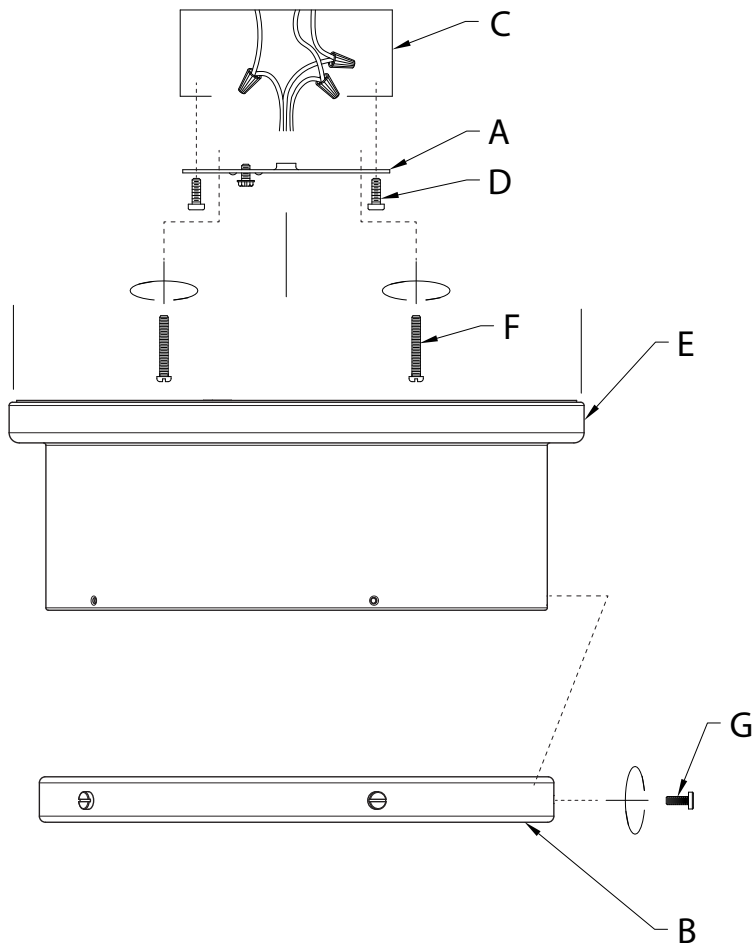
6. Raise canopy [E] to ceiling, carefully passing mounting screw heads through the wide ends of keyhole slots in canopy.

NOTE: Be certain wires do not get pinched between mounting strap and canopy, or canopy and ceiling.
7. Rotate canopy clockwise to lock mounting screws [F] into narrow ends of keyhole slots in canopy as shown below, then tighten mounting screws up against canopy to secure canopy to ceiling.



8. Install recommended bulbs (not supplied).
9. Carefully raise cowl and glass assembly up to canopy [E], aligning decorative slotted head screw holes on side of cowl and glass assembly with decorative slotted head screw holes on side of canopy.
10. While holding cowl and glass assembly in place, secure cowl and glass assembly to canopy using decorative slotted head screws [G] removed in Step 1.

DIAGRAMME D'APPAREILS



LISTE DES PIÈCES

[A] Étrier de Montage	[D] Vis de L'étrier de Montage (Qté = 2)	[F] Vis de Montage (Qté = 2)
[B] Capot et Verre	[E] Couvercle	[G] Vis Décoratives à Tête Fendue (Qté = 5)
[C] Boîtier Électrique (con compris)		

PRÉCAUTIONS

ATTENTION – RISQUE DE DÉCHARGES ÉLECTRIQUES: Couper le courant au niveau du panneau du disjoncteur du circuit principal ou de la boîte à fusibles principale avant de procéder à l'installation.

ATTENTION:

1. Ce luminaire doit être installé conformément aux codes d'électricité nationaux (NEC) et satisfaire toutes les spécifications des codes locaux. Si vous ne connaissez pas les exigences de ces codes, il est recommandé de confier l'installation à un électricien certifié. Ne pas se conformer à ces codes et directives pourrait provoquer des blessures sérieuses et/ou des dommages matériels et rendre la garantie non valide.

NETTOYAGE :

- Soyez toujours certain que l'alimentation électrique du luminaire est fermée avant le nettoyage.
- N'utilisez qu'un chiffon doux humide. Les produits de nettoyage acides/abrasifs peuvent endommager le fini.

INSTRUCTIONS D'INSTALLATION

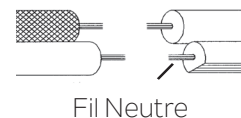
1. Retirer le capot et le verre **[B]** du couvercle **[E]** en dévissant cinq (5) vis décoratives à tête fendue **[G]** sur le côté du capot. Conserver les vis décoratives à tête fendue pour réinstaller le capot et le verre plus tard.
2. Localiser les orifices filetés sur l'étrier de montage **[A]** qui conviennent à la distance entre les orifices en forme de trou de serrure sur le couvercle **[E]**. Visser les vis de montage **[F]** dans les orifices filetés de l'étrier de montage du côté du luminaire tel qu'illustré.

REMARQUE : Les vis de montage devraient être vissées dans l'étrier de montage avec environ 3 mm (1/8") de filets des vis de montage qui reste visible entre l'étrier de montage et la tête des vis de montage.

3. Fixer l'étrier de montage **[A]** au boîtier électrique **[C]** à l'aide des vis de l'étrier de montage **[D]**. L'étrier de montage peut être positionné pour convenir à la position du luminaire.
4. Connecter les fils. Se reporter au tableau ci-dessous pour faire les connexions.

Connecter le fil noir ou rouge de la boîte	Connecter le fil blanc de la boîte
A Noir	A Blanc
*Au cordon parallèle (rond et lisse)	*Au cordon parallèle (à angles droits et strié)
Au transparent, doré, marron, ou noir sans fil distinctif	Au transparent, doré, marron, ou noir avec un til distinctif
Fil isolé (sauf fil vert) avec conducteur en cuivre	Fil isolé (sauf fil vert) avec conducteur en argent

*Remarque: Avec emploi d'un fil parallèle (SPT 1 et SPT 2). Le fil neutre est à angles droits ou strié et l'autre fil doit être rond ou lisse (Voir le schéma).

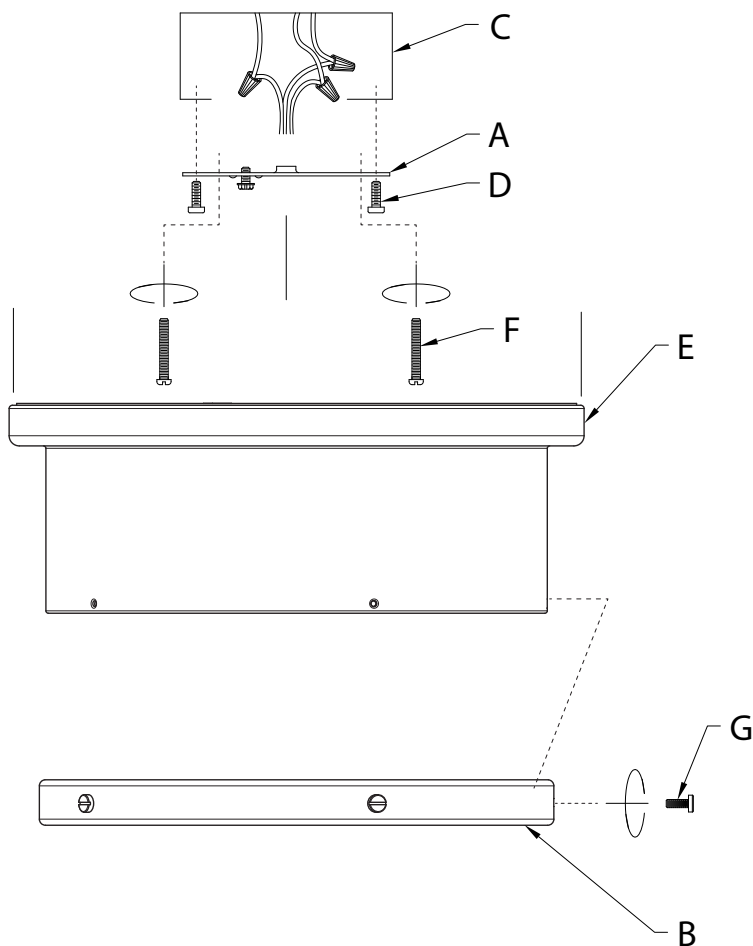


5. Soulever le couvercle **[E]** contre le plafond, en passant délicatement la tête des vis de montage à travers l'extrémité large des orifices en forme de trou de serrure sur le couvercle.
6. Tourner le couvercle dans le sens de la rotation des aiguilles d'une montre pour bloquer les vis de montage **[F]** dans l'extrémité étroite des orifices en forme de trou de serrure sur le couvercle tel qu'illustré plus bas, et serrer ensuite les vis de montage contre le couvercle pour fixer le couvercle au plafond.



7. Installer les ampoules recommandées (non comprises).
8. Soulever délicatement le capot et le verre jusqu'au couvercle **[E]**, en alignant les trous des vis décoratives à tête fendue sur le côté du capot et les trous des vis décoratives à tête fendue sur le côté du couvercle.
9. Tout en soutenant le capot et le verre en place, fixer le capot et le verre au couvercle à l'aide des vis décoratives à tête fendue **[G]** retirées à l'étape 1.

DIAGRAMA DE ACCESORIOS



LISTA DE PARTES

- | | | |
|---|--|--|
| [A] Abrazadera de Montaje | [D] Tornillo de Montaje de la Abrazadera (cantidad 2) | [G] Tornillo Decorativo de Cabeza Ranurada (cantidad 5) |
| [B] Conjunto de Carcasa y Vidrio | [E] Cubierta | |
| [C] Caja de Salida (no suministrada) | [F] Tornillo de Montaje (cantidad 2) | |

PRECAUCIONES

PRECAUCIÓN – RIESGO DE DESCARGA ELÉCTRICA: Desconecte la electricidad en el panel principal del interruptor automático o caja principal de fusibles antes de comenzar y durante la instalación.

ADVERTENCIA:

- Este accesorio está destinado a la instalación de acuerdo con el National Electrical Code (NEC) y todas las especificaciones del código local. Si no está familiarizado con los requisitos del código, la instalación se recomienda un electricista certificado. No cumplir con estos códigos e instrucciones puede resultar en lesiones graves y/ o en daños a la propiedad y anulará la garantía.

LIMPIEZA:

- Asegúrese siempre de que la corriente eléctrica esté apagada antes de limpiar.
- Debe usarse solamente un paño húmedo y suave. Productos de limpieza abrasivos pueden dañar el acabado.

INSTRUCCIONES DE INSTALACIÓN

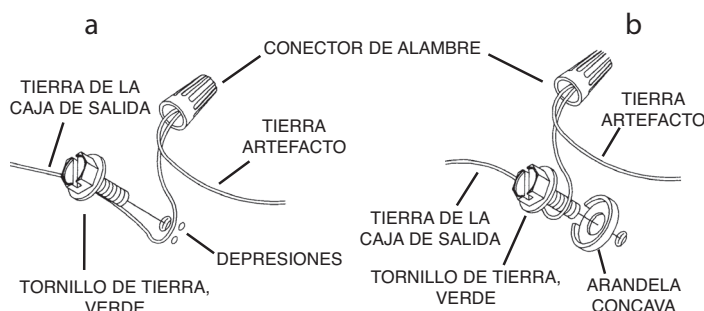
- Retire el conjunto de la carcasa y el vidrio [B] de la cubierta [E] desatornillando cinco (5) tornillos decorativos de cabeza ranurada [G] del lado del conjunto de la carcasa y el vidrio. Conserve los tornillos decorativos de cabeza ranurada para volver a fijar el conjunto de carcasa y vidrio más adelante.
- Encuentre los orificios roscados apropiados en la abrazadera de montaje [A] que se alinean con la distancia del orificio bocallave en la cubierta [E]. Enrosque los tornillos de montaje [F] en los orificios roscados de la abrazadera de montaje desde el lado del artefacto como se muestra.

INSTRUCCIONES DE INSTALACIÓN (CONTINUACIÓN)

NOTA: Los tornillos de montaje deben enroscarse en la abrazadera de montaje con aproximadamente 3mm (1/8") de las roscas todavía expuestas entre la abrazadera de montaje y las cabezas de los tornillos de montaje.

- Fije la abrazadera de montaje [A] a la caja de salida [C] utilizando los tornillos de montaje de la abrazadera [D]. La abrazadera de montaje puede ajustarse para adaptarse a la posición del artefacto.
- Instrucciones de conexión a tierra solamente para los Estados Unidos. (Vea la ilustración a o b).
 - En las lámparas que tienen la abrazadera de montaje con un agujero y dos hoyuelos realzados, enrollar el alambre a tierra de la caja de salida alrededor del tornillo verde y pasarlo por el agujero.
 - En las lámparas con una arandela acopada, fijar el alambre a tierra de la caja de salida del ajo de la arandela acuada y tornillo verde, y pasar por a abrazadera de montaje.

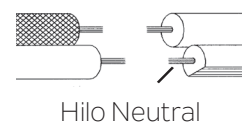
Si la lámpara viene con alambre a tierra, conectar el alambre a tierra de la lámpara al alambre a tierra de la caja de salida con un conector de alambres después de seguir los pasos anteriores. Nunca conectar el alambre a tierra a los alambres eléctricos negro o blanco.



- Haga las conexiones de los alambres. La tabla de referencia de abajo indica las conexiones correctas y los alambres correspondientes.

Conectar el alambre de suministro negro o rojo al	Conectar el alambre de suministro blanco al
Negro	Blanco
*Cordon paralelo (redondo y liso)	*Cordon paralelo (cuadrado y estriado)
Claro, marrón, amarillo o negro sin hebra identificadora	Claro, marrón, amarillo o negro con hebra identificadora
Alambre aislado (diferente del verde) con conductor de cobre	Alambre aislado (diferente del verde) con conductor de plata

*Nota: Cuando se utiliza alambre paralelo (SPT 1 y SPT 2). El alambre neutro es de forma cuadrada o estriado y el otro alambre será de forma redonda o lisa. (Vea la ilustración).



- Levante la cubierta [E] hasta el techo, pasando con cuidado las cabezas de los tornillos de montaje a través de los extremos anchos de las ranuras bocallave de la cubierta.
- NOTA:** Asegúrese de que los cables no queden apretados entre la abrazadera de montaje y la cubierta, o la cubierta y el techo.
- Gire la cubierta en el sentido de las agujas del reloj para bloquear los tornillos de montaje [F] en los extremos estrechos de las ranuras bocallave en la cubierta como se muestra a continuación, luego apriete los tornillos de montaje contra la cubierta para asegurar la cubierta al techo.



- Instale los bulbos recomendados (no suministrados).
- Levante con cuidado el conjunto de la carcasa y el vidrio hasta la cubierta [E], alineando los orificios de los tornillos decorativos de cabeza ranurada, en el lado del conjunto de la carcasa y el vidrio, con los orificios de los tornillos decorativos de cabeza ranurada en el lado de la cubierta.
- Mientras sostiene el conjunto de la carcasa y el vidrio en su lugar, fije el conjunto de la carcasa y el vidrio a la cubierta utilizando los tornillos decorativos de cabeza ranurada [G] retirados en el paso 1.