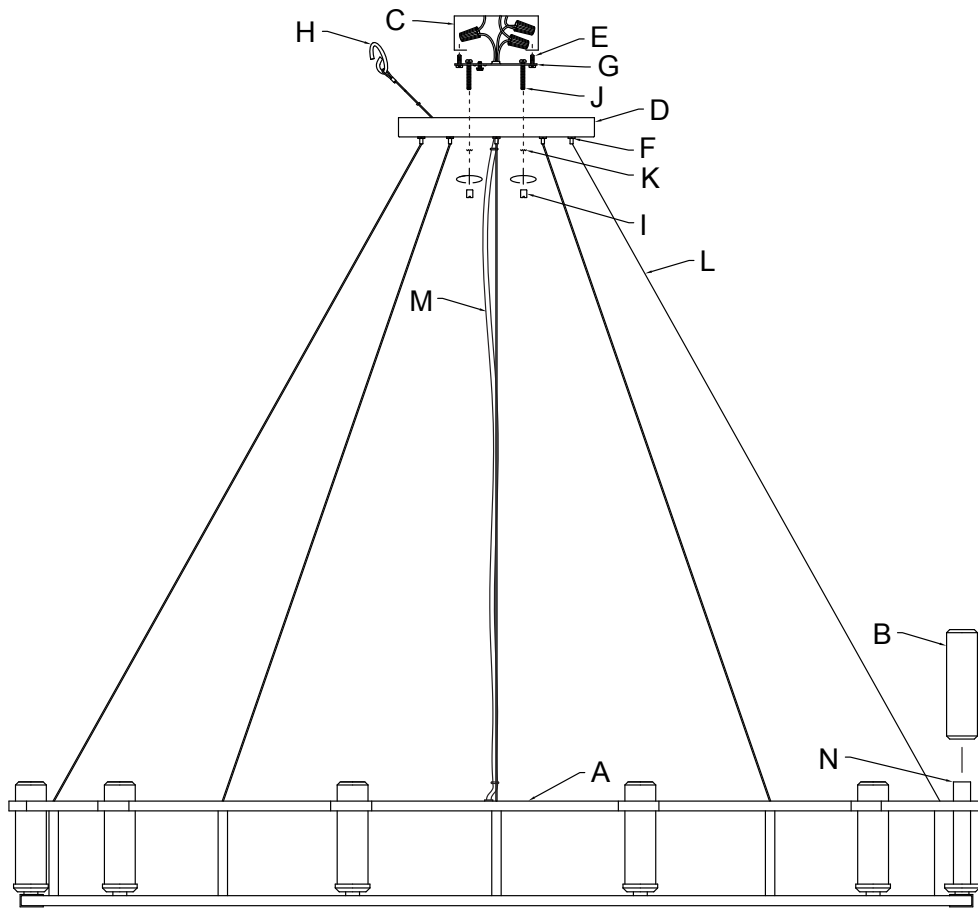


FIXTURE DIAGRAM



PARTS LIST

- | | | |
|--|------------------------------------|---------------------------------|
| [A] Main Body | [F] Cable Strain Relief | [K] Lock Washer (qty. 2) |
| [B] Candle Sleeve | [G] Mounting Strap | [L] Support Cable |
| [C] Outlet Box (Not Supplied) | [H] Safety Cable | [M] Power Wire |
| [D] Canopy | [I] Lock-up Knob (qty. 2) | [N] Socket |
| [E] Strap Mounting Screw (qty. 2) | [J] Mounting Screw (qty. 2) | |

CAUTIONS

CAUTION – RISK OF SHOCK:
Disconnect Power at the main circuit breaker panel or main fusebox before starting and during the installation.

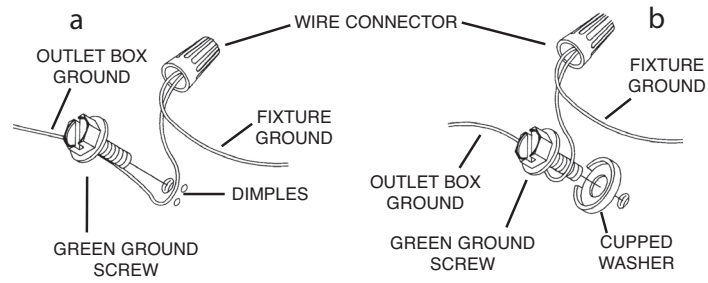
WARNING:
1. This fixture is intended for installation in accordance with the National Electrical Code (NEC) and all local code specifications. If you are not familiar with code requirements, installation by a certified electrician is recommended. Failure to adhere to these codes and instructions may result in serious injury and/or property damage and will void the warranty.

CLEANING:
• Always be certain that electric current is turned off before cleaning.
• Only a soft damp cloth should be used. Harsh cleaning products may damage the finish.

INSTALLATION INSTRUCTIONS

- Find the appropriate threaded holes on mounting strap **[G]** that align with hole distance in canopy **[D]**. Screw mounting screws **[J]** into threaded holes starting from the outlet box side.
- Attach mounting strap to outlet box **[C]** using the strap mounting screws **[E]**. Mounting strap can be adjusted to suit position of fixture.
- Adjust each support cable **[L]** to the desired length. To shorten the cable, push up on the cable at the cable strain relief **[F]** attached to the canopy and push cable into canopy. To lengthen the cable, push up on the cable strain relief and gently pull down on the cable to the desired length. Adjust the length of the power wire **[M]** simultaneously by gently pulling wire out of canopy or pushing wire into canopy.
- Cut fixture wires a MINIMUM of 20 inches from the top edge of canopy.
- Attach the safety cable **[H]** to the mounting plate or to the inside of the outlet box and secure into place to prevent damage to the wires during wiring.
- Grounding instructions: (See Illus. a or b).
 - On fixtures where mounting strap is provided with a hole and two raised dimples, wrap ground wire from outlet box around green ground screw, and thread into hole.
 - On fixtures where a cupped washer is provided, attach ground wire from outlet box under cupped washer and green ground screw, and thread into mounting strap.

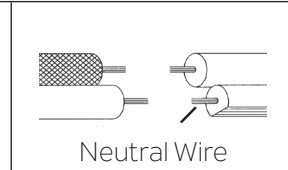
If fixture is provided with ground wire, connect fixture ground wire to outlet box ground wire with wire connector after following the above steps. Never connect ground wire to black or white power supply wires.



- Make wire connections. Reference chart below for correct connections and wire accordingly.

Connect Black or Red Supply Wire to:	Connect White Supply Wire to:
Black	White
*Parallel cord (round & smooth)	*Parallel cord (square & ridged)
Clear, Brown, Gold or Black without Tracer	Clear, Brown, Gold or Black with Tracer
Insulated wire (other than green) with copper conductor	Insulated wire (other than green) with silver conductor

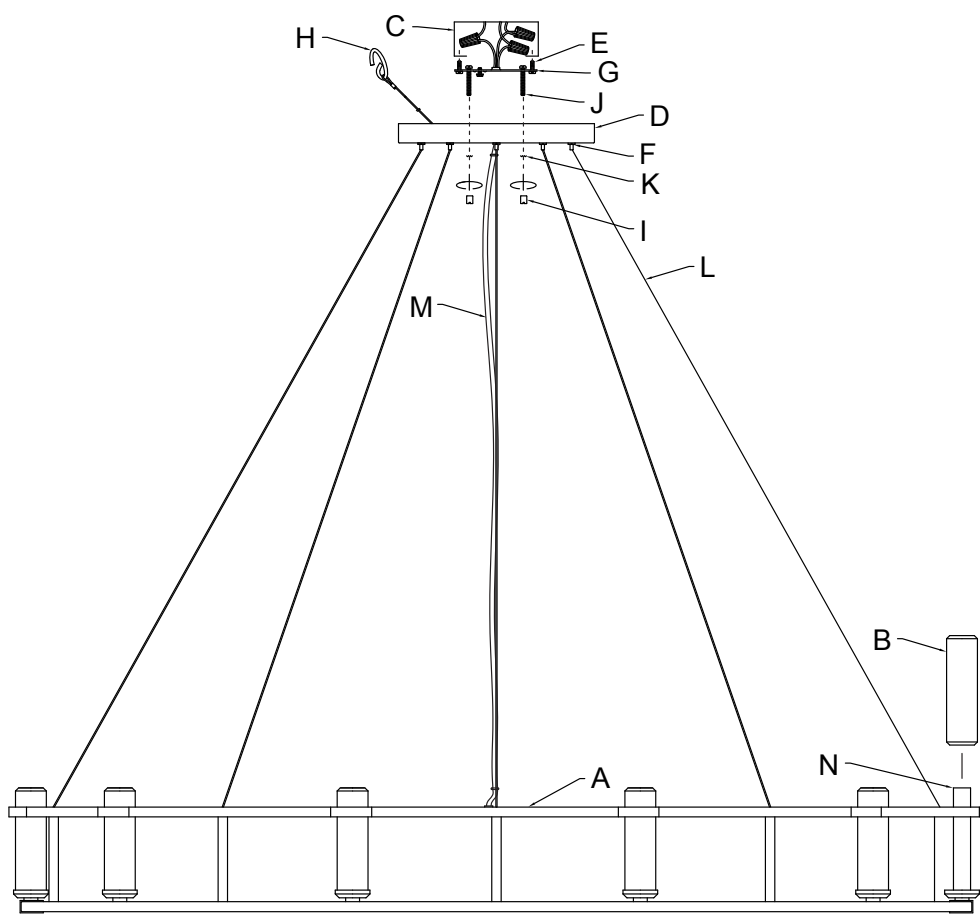
*Note: When parallel wire (SPT 1 & SPT 2) are used. The neutral wire is square shaped or ridged and the other wire will be round in shape or smooth (See illus.)



- Raise fixture to ceiling, carefully passing mounting screws through mounting screw holes in canopy.

NOTE: Make sure wires do not get pinched between mounting strap and canopy or canopy and ceiling.
- While holding canopy in place, slip lock washers **[K]** over threads protruding through holes in canopy (2 places) and then screw lock-up knobs **[I]** onto threads protruding through holes in canopy (2 places) to secure fixture to ceiling. Tighten to secure.
- Slide candle sleeves **[B]** down over the sockets **[N]** of the main body **[A]**. Repeat for all sockets.
- Install recommended bulb(s), not supplied.

DIAGRAMME D'APPAREILS



LISTE DES PIÈCES

[A] Ensemble Principal	[E] Vis de Montage de L'étrier (Qté 2)	[J] Vis de Montage (Qté 2)
[B] Manchons de Bougie	[F] Serre-Câble	[K] Rondelle de Blocage (Qté 2)
[C] Boîte de Sortie (Non Fournie)	[G] L'étrier de Montage	[L] Câble de Support
[D] Cache	[H] Câble de Sécurité	[M] Câble D'alimentation
	[I] Bouton de Verrouillage (Qté 2)	[N] Douille

PRÉCAUTIONS

ATTENTION – RISQUE DE DÉCHARGES ÉLECTRIQUES :
Couper le courant au niveau du panneau du disjoncteur du circuit principal ou de la boîte à fusibles principale avant de procéder à l'installation.

ATTENTION :

1. Ce luminaire doit être installé conformément aux codes d'électricité nationaux (NEC) et satisfaire toutes les spécifications des codes locaux. Si vous ne connaissez pas les exigences de ces codes, il est recommandé de confier l'installation à un électricien certifié. Ne pas se conformer à ces codes et directives pourrait provoquer des blessures sérieuses et/ou des dommages matériels et rendre la garantie non valide.

NETTOYAGE :

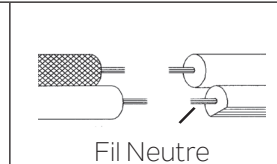
- Soyez toujours certain que l'alimentation électrique du luminaire est fermée avant le nettoyage.
- N'utilisez qu'un chiffon doux humide. Les produits de nettoyage acides/abrasifs peuvent endommager le fini.

INSTRUCTIONS D'INSTALLATION

1. Localisez les trous taraudés appropriés sur l'étrier de montage **[G]**, qui s'alignent sur la distance de trou dans le cache **[D]**. Serrez les vis de montage **[J]** dans les trous taraudés en commençant par la boîte de sortie.
2. Fixez l'étrier de montage sur la boîte de sortie **[C]** avec les vis de montage de l'étrier **[E]**. Vous pouvez régler l'étrier de montage en fonction de la position du luminaire.
3. Ajustez tous les câbles de support **[L]** à la longueur souhaitée. Pour raccourcir le câble, appuyez sur le câble au niveau du serre-câble **[F]** fixé sur le cache et enfoncez le câble dans le cache. Pour allonger le câble, appuyez sur le serre-câble et tirez soigneusement sur le câble jusqu'à ce qu'il atteigne la longueur souhaitée. Ajustez simultanément la longueur du câble d'alimentation **[M]** en tirant soigneusement le fil hors du cache ou en poussant le fil dans le cache.
4. Coupez les fils du luminaire à 50 cm MINIMUM du bord supérieur du cache.
5. Fixez le câble de sécurité **[H]** à la plaque de montage ou à l'intérieur de la boîte de sortie et sécurisez pour ne pas endommager les fils pendant le câblage.
6. Connecter les fils. Se reporter au tableau ci-dessous pour faire les connexions.

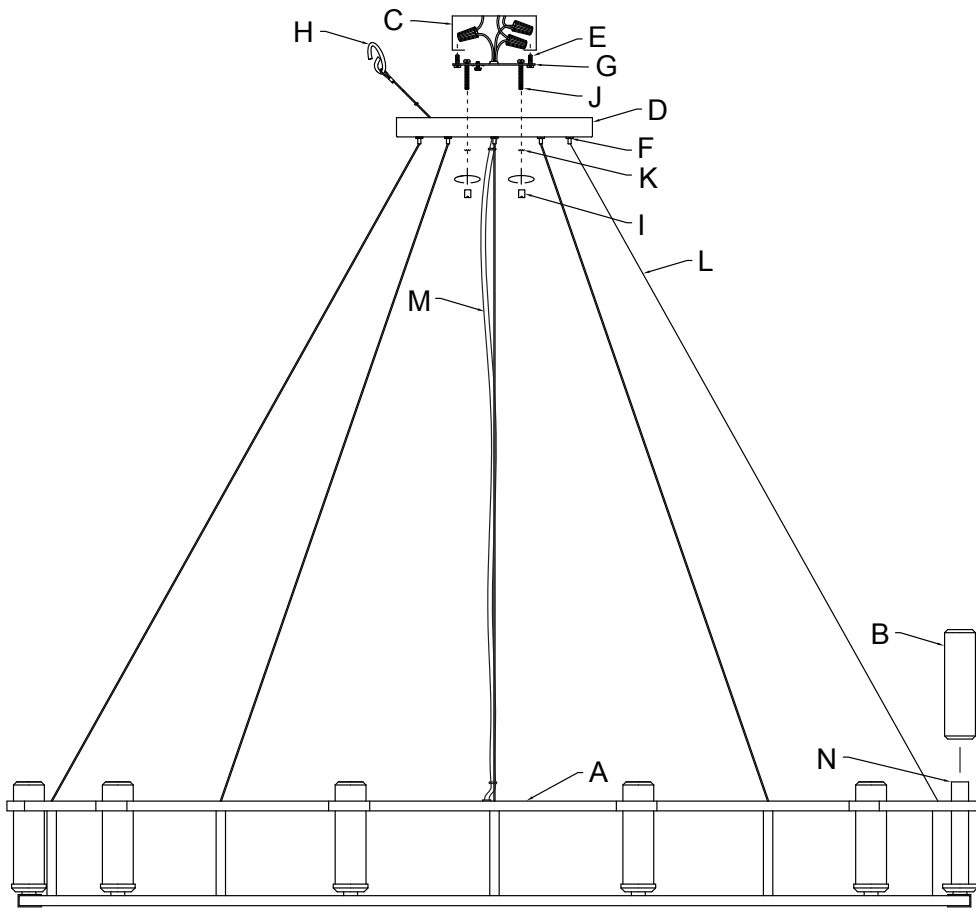
Connecter le fil noir ou rouge de la boîte	Connecter le fil blanc de la boîte
A Noir	A Blanc
*Au cordon parallèle (rond et lisse)	*Au cordon parallèle (à angles droits et strié)
Au transparent, doré, marron, ou noir sans fil distinctif	Au transparent, doré, marron, ou noir avec un til distinctif
Fil isolé (sauf fil vert) avec conducteur en cuivre	Fil isolé (sauf fil vert) avec conducteur en argent

*Remarque : Avec emploi d'un fil parallèle (SPT 1 et SPT 2). Le fil neutre est à angles droits ou strié et l'autre fil doit être rond ou lisse (Voir le schéma).



7. Soulevez le luminaire en direction du plafond en passant soigneusement les vis de montage par les trous des vis de montage dans le cache.
REMARQUE : S'assurer que les fils ne se coincent pas entre l'étrier de montage et le cache ou le cache et le plafond.
8. Tout en maintenant le cache, glissez les rondelles de blocage **[K]** sur les filets sortant des trous du cache (2 emplacements) et vissez ensuite les boutons de verrouillage **[I]** sur les filets sortant des trous du cache (2 emplacements) pour fixer au plafond. Serrez pour fixer.
9. Passez les manchons de bougie **[B]** sur les douilles **[N]** de l'ensemble principal **[A]**. Répétez l'opération pour les autres douilles.
10. Installez la ou les ampoules recommandées (non fournies).

DIAGRAMA DE ACCESORIOS



LISTA DE PARTES

[A] Cuerpo Principal	[F] Alivio de Tensión	[K] Arandela de Seguridad (cant. 2)
[B] Protectores de Velas	[G] Abrazadera de Montaje	[L] Cable de Soporte
[C] Caja de Salida (No Suministrada)	[H] Cable de Seguridad	[M] Cable de Alimentación
[D] Cubierta	[I] Perilla de Sujeción (cant. 2)	[N] Portalámparas
[E] Tornillo de Montaje de la Abrazadera (cant. 2)	[J] Tornillo de Montaje (cant. 2)	

PRECAUCIONES

PRECAUCIÓN – RIESGO DE DESCARGA ELÉCTRICA:
Desconecte la electricidad en el panel principal del interruptor automático o caja principal de fusibles antes de comenzar y durante la instalación.

ADVERTENCIA:

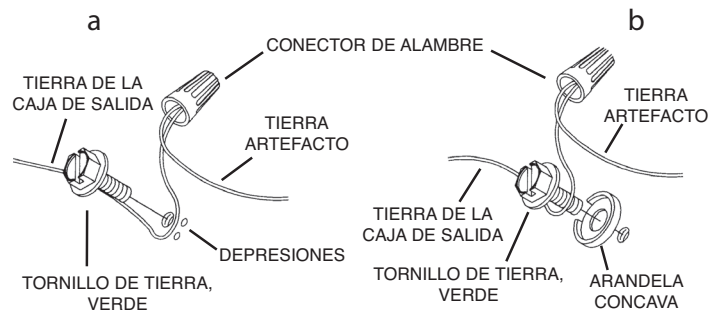
- Este accesorio está destinado a la instalación de acuerdo con el National Electrical Code (NEC) y todas las especificaciones del código local. Si no está familiarizado con los requisitos del código, la instalación se recomienda un electricista certificado. No cumplir con estos códigos e instrucciones puede resultar en lesiones graves y/ o en daños a la propiedad y anulará la garantía.

LIMPIEZA:

- Asegúrese siempre de que la corriente eléctrica esté apagada antes de limpiar.
- Debe usarse solamente un paño húmedo y suave. Productos de limpieza abrasivos pueden dañar el acabado.

INSTRUCCIONES DE INSTALACIÓN

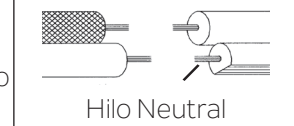
- Encuentre los orificios roscados apropiados en la abrazadera de montaje **[G]** que se alinean con la distancia de los orificios en la cubierta **[D]**. Enrosque los tornillos de montaje **[J]** en los orificios roscados empezando por el lado de la caja de salida.
 - Fije la abrazadera de montaje a la caja de salida **[C]** utilizando los tornillos de montaje de la abrazadera **[E]**. La abrazadera de montaje puede ajustarse a la posición del artefacto.
 - Ajuste cada cable de soporte **[L]** a la longitud deseada. Para acortar el cable, empuje hacia arriba el cable en el alivio de tensión **[F]** unido a la cubierta y empuje el cable hacia la cubierta. Para alargar el cable, empuje hacia arriba en el alivio de tensión y jale suavemente hacia abajo el cable hasta alcanzar la longitud deseada. Ajuste la longitud del cable de alimentación **[M]** simultáneamente jalando suavemente el cable hacia afuera de la cubierta o empujando el cable hacia adentro de la cubierta.
 - Corte los cables del artefacto a un MÍNIMO de 20 pulgadas desde el borde superior de la cubierta.
 - Fije el cable de seguridad **[H]** a la placa de montaje o al interior de la caja de salida y asegúrelo en su lugar para evitar que se dañen los cables durante el cableado.
 - Instrucciones de conexión a tierra solamente para los Estados Unidos. (Vea la ilustración a o b).
 - En las lámparas que tienen la abrazadera de montaje con un agujero y dos hoyuelos realizados, enrollar el alambre a tierra de la caja de salida alrededor del tornillo verde y pasarlo por el agujero.
 - En las lámparas con una arandela acopada, fijar el alambre a tierra de la caja de salida del ajo de la arandela acopada y tornillo verde, y pasar por la abrazadera de montaje.
- Si la lámpara viene con alambre a tierra, conectar el alambre a tierra de la lámpara al alambre a tierra de la caja de salida con un conector de alambres después de seguir los pasos anteriores. Nunca conectar el alambre a tierra a los alambres eléctricos negro o blanco.



- Haga las conexiones de los alambres. La tabla de referencia de abajo indica las conexiones correctas y los alambres correspondientes.

Conectar el alambre de suministro negro o rojo al	Conectar el alambre de suministro blanco al
Negro	Blanco
*Cordon paralelo (redondo y liso)	*Cordon paralelo (cuadrado y estriado)
Claro, marrón, amarillo o negro sin hebra identificadora	Claro, marrón, amarillo o negro con hebra identificadora
Alambre aislado (diferente del verde) con conductor de cobre	Alambre aislado (diferente del verde) con conductor de plata

*Nota: Cuando se utiliza alambre paralelo (SPT 1 y SPT 2). El alambre neutro es de forma cuadrada o estriada y el otro alambre será de forma redonda o lisa. (Vea la ilustración).



- Eleve el artefacto al techo, pasando cuidadosamente los tornillos de montaje a través de los orificios de los tornillos de montaje en la cubierta.

NOTA: Asegúrese de que los cables no queden apretados entre la abrazadera de montaje y la cubierta o la cubierta y el techo.
- Mientras sostiene la cubierta en su lugar, deslice las arandelas de seguridad **[K]** sobre las roscas que sobresalen de los orificios de la cubierta (2 lugares) y luego enrosque las perillas de sujeción **[I]** en las roscas que sobresalen de los orificios de la cubierta (2 lugares) para asegurar el artefacto al techo. Apriete para asegurar.
- Deslice los protectores de velas **[B]** hacia abajo sobre los portalámparas **[N]** del cuerpo principal **[A]**. Repita la operación con todos los portalámparas.
- Instale los focos recomendados, no suministrados.