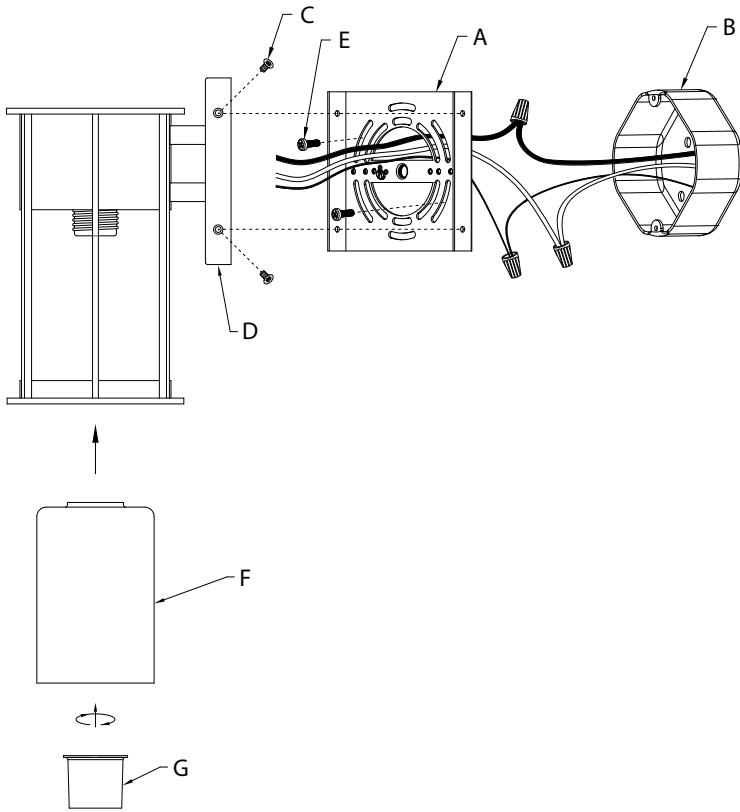


**Fixture Diagram**



**Parts List**

- |                            |                                  |                        |
|----------------------------|----------------------------------|------------------------|
| <b>[A]</b> Mounting Plate  | <b>[D]</b> Canopy                | <b>[G]</b> Socket Ring |
| <b>[B]</b> Outlet Box      | <b>[E]</b> Plate Mounting Screws |                        |
| <b>[C]</b> Mounting Screws | <b>[F]</b> Glass                 |                        |

**Cautions**

**CAUTION – RISK OF SHOCK –**  
Disconnect Power at the main circuit breaker panel or main fusebox before starting and during the installation.

**WARNING:**

This fixture is intended for installation in accordance with the National Electrical Code (NEC) and all local code specifications. If you are not familiar with code requirements, installation by a certified electrician is recommended.

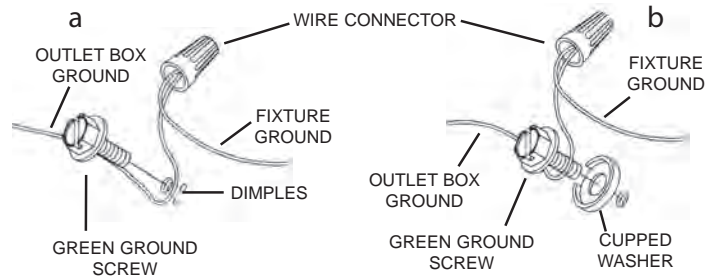
**INSTRUCTIONS FOR MOUNTING FIXTURE OUTDOORS AND/OR IN WET LOCATIONS:**

- 1) Mounting surface should be clean, dry, flat and 1/4" larger than the canopy on all sides. Any gaps between the mounting surface and canopy exceeding 3/16" should be corrected as required.
- 2) With silicone caulking compound, caulk completely around where back of canopy meets the wall surface to prevent water from seeping into outlet box.

**Installation Instructions**

- 1) With the flanges of the mounting plate **[A]** in the 9 and 3 o'clock position, attach the mounting plate to the outlet box **[B]** using the plate mounting screws **[E]**.
- 2) Grounding instructions: (See Illus. a or b).
  - a) On fixtures where mounting plate is provided with a hole and two raised dimples, wrap ground wire from outlet box around green ground screw, and thread into hole.
  - b) On fixtures where a cupped washer is provided, attach ground wire from outlet box under cupped washer and green ground screw, and thread into mounting plate.

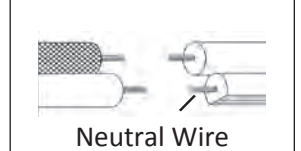
If fixture is provided with ground wire, connect fixture ground wire to outlet box ground wire with wire connector after following the above steps. Never connect ground wire to black or white power supply wires.



- 3) Make wire connections. Reference chart below for correct connections and wire accordingly.

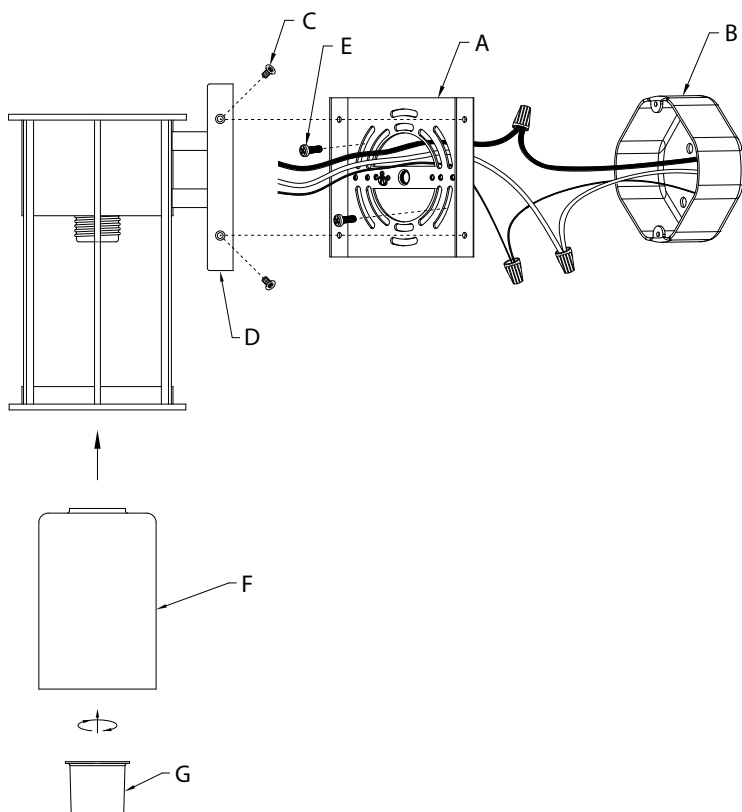
Connect Black or Red Supply Wire to:	Connect White Supply Wire to:
Black	White
*Parallel cord (round & smooth)	*Parallel cord (square & ridged)
Clear, Brown, Gold or Black without Tracer	Clear, Brown, Gold or Black with Tracer
Insulated wire (other than green) with copper conductor	Insulated wire (other than green) with silver conductor

\*Note: When parallel wire (SPT 1 & SPT 2) are used. The neutral wire is square shaped or ridged and the other wire will be round in shape or smooth (See illus.)



- 4) Push fixture to wall over the flanges of the mounting plate, carefully aligning holes in flanges of mounting plate with holes in canopy **[D]**. Be sure not to pinch wires between wall and canopy of fixture.
- 5) Screw the four (4) mounting screws **[C]** into the canopy and mounting plate flanges to secure fixture to wall. Tighten to secure.
- 6) Carefully raise glass **[F]** up over socket.
- 7) While holding glass over socket, screw socket ring **[G]** onto socket and tighten to secure glass.
- 8) Insert recommended bulb (not supplied).

## Diagramme d'appareils



## Liste des Pièces

<b>[A]</b> Plaque De Montage	<b>[D]</b> Cache	<b>[G]</b> Anneau de Douille
<b>[B]</b> Boîte À Prises	<b>[E]</b> Vis de Fixation de Plaque	
<b>[C]</b> Vis de Montage	<b>[F]</b> Verre	

## Précautions

**ATTENTION – RISQUE DE DÉCHARGES ÉLECTRIQUES –**  
Couper le courant au niveau du panneau du disjoncteur du circuit principal ou de la boîte à fusibles principale avant de procéder à l'installation.

### ATTENTION:

Ce luminaire doit être installé conformément aux codes d'électricité nationaux (NEC) et satisfaire toutes les spécifications des codes locaux. Si vous ne connaissez pas les exigences de ces codes, il est recommandé de confier l'installation à un électricien certifié.

### INSTRUCTIONS POUR LE MONTAGE DU LUMINAIRE À L'EXTÉRIEUR ET/OU DANS DES ENDROITS HUMIDES :

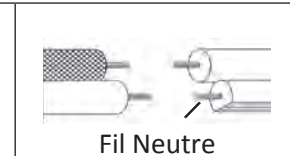
- 1) La surface de montage doit être propre, sèche, plate et plus grande de 1/4 po que le cache de tous les côtés. Tout espace entre la surface de montage et le cache qui a plus de 3/16 po de haut devrait être corrigée au besoin.
- 2) À l'aide d'un produit de calfeutrage au silicone, calfeutrer avec soin et complètement à l'endroit où l'arrière du cache rencontre la surface du mur pour empêcher l'eau de pénétrer dans le boîtier.

## Instructions d'installation

- 1) Avec les brides de la plaque de montage **[A]** en position de 9 et 3 heures, fixez la plaque de montage sur la boîte de prises **[B]** avec les vis de fixation de la plaque **[E]**.
- 2) Connecter les fils. Se reporter au tableau ci-dessous pour faire les connexions.

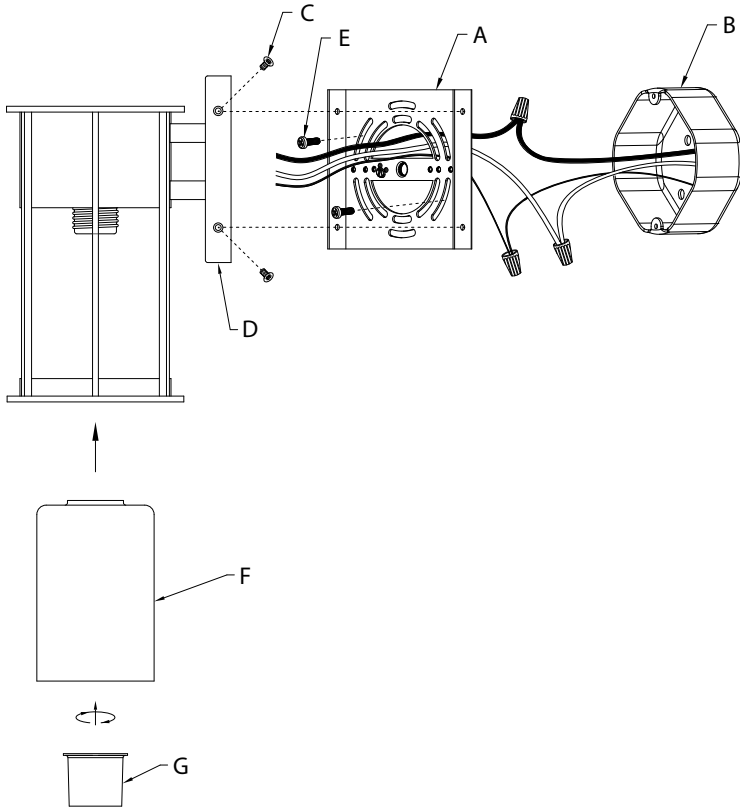
Connecter le fil noir ou rouge de la boîte	Connecter le fil blanc de la boîte
A Noir	A Blanc
*Au cordon parallèle (rond et lisse)	*Au cordon parallèle (à angles droits et strié)
Au transparent, doré, marron, ou noir sans fil distinctif	Au transparent, doré, marron, ou noir avec un fil distinctif
Fil isolé (sauf fil vert) avec conducteur en cuivre	Fil isolé (sauf fil vert) avec conducteur en argent

\*Remarque: Avec emploi d'un fil parallèle (SPT 1 et SPT 2). Le fil neutre est à angles droits ou strié et l'autre fil doit être rond ou lisse (Voir le schéma).



- 3) Poussez le luminaire contre le mur sur les brides de la plaque de montage en prenant soin d'aligner les trous des brides de la plaque de montage aux trous dans le cache **[D]**. Prenez toutes les précautions nécessaires pour ne pas coincer les fils entre le mur et le cache du luminaire.
- 4) Serrez les quatre (4) vis de montage **[C]** dans le cache et les brides de la plaque de montage pour fixer le luminaire au mur. Serrez bien pour fixer.
- 5) Soulever délicatement le cache de verre **[F]** par-dessus la douille.
- 6) Tout en tenant le cache de verre par-dessus la douille, visser l'anneau de douille **[G]** sur la douille et serrer pour fixer le cache de verre.
- 7) Installer les ampoules recommandées (non fournies).

## Diagrama de Accesorios



## Lista de Partes

<b>[A]</b> Placa de Montaje	<b>[D]</b> Escudete	<b>[G]</b> Anillo del Portalámparas
<b>[B]</b> Caja de Salida	<b>[E]</b> Tornillos de Montaje de la Placa	
<b>[C]</b> Tornillos de Montaje	<b>[F]</b> Vidrio	

## Precauciones

**PRECAUCIÓN – RIESGO DE DESCARGA ELÉCTRICA –** Desconecte la electricidad en el panel principal del interruptor automático o caja principal de fusibles antes de comenzar y durante la instalación.

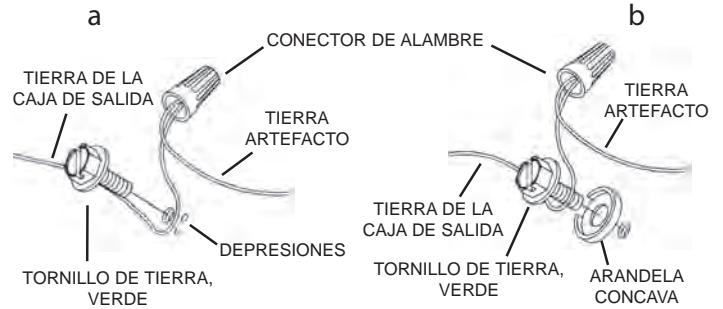
**ADVERTENCIA:** Este accesorio está destinado a la instalación de acuerdo con el National Electrical Code (NEC) y todas las especificaciones del código local. Si no está familiarizado con los requisitos del código, la instalación se recomienda un electricista certificado.

## INSTRUCCIONES PARA EL MONTAJE DEL ARTEFACTO AL AIRE LIBRE Y/O EN LUGARES HÚMEDOS:

- 1) La superficie de montaje debe estar limpia, seca, plana y 1/4 " más grande que el escudete en todos los lados. Cualquier espacio entre la superficie de montaje y el escudete que exceda 3/16" debe ser corregido según sea necesario.
- 2) Con silicona para calafatear, calafatee completamente alrededor de donde la parte posterior del escudete se encuentra con la superficie de la pared para evitar que el agua se filtre dentro de la caja de distribución.

## Instrucciones de Instalación

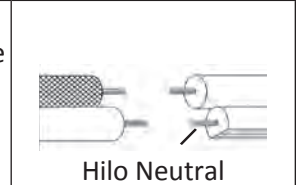
- 1) Con las bridas de la placa de montaje **[A]** en la posición de las 9 y las 3 del reloj, fije la placa de montaje a la caja de salida **[B]** con los tornillos de montaje de la placa **[E]**.
  - 2) Instrucciones de conexión a tierra solamente para los Estados Unidos. (Vea la ilustración a o b).
    - a) En las lámparas que tienen la placa de montaje con un agujero y dos hoyuelos realizados, enrollar el alambre a tierra de la caja de salida alrededor del tornillo verde y pasarlo por el agujero.
    - b) En las lámparas con una arandela acopada, fijar el alambre a tierra de la caja de salida del ajo de la arandela acopada y tornillo verde, y pasar por a placa de montaje.
- Si la lámpara viene con alambre a tierra, conectar el alambre a tierra de la lámpara al alambre a tierra de la caja de salida con un conector de alambres espues de seguir los pasos anteriores. Nunca conectar el alambre a tierra a los alambres eléctricos negro o blanco.



- 3) Haga las conexiones de los alambres. La tabla de referencia de abajo indica las conexiones correctas y los alambres correspondientes.

Conectar el alambre de suministro negro o rojo al	Conectar el alambre de suministro blanco al
Negro	Blanco
*Cordon paralelo (redondo y liso)	*Cordon paralelo (cuadrado y estriado)
Claro, marrón, amarillo o negro sin hebra identificadora	Claro, marrón, amarillo o negro con hebra identificadora
Alambre aislado (diferente del verde) con conductor de cobre	Alambre aislado (diferente del verde) con conductor de plata

\*Nota: Cuando se utiliza alambre paralelo (SPT 1 y SPT 2). El alambre neutro es de forma cuadrada o estriado y el otro alambre será de forma redonda o lisa. (Vea la ilustración).



- 4) Empuje el artefacto hacia la pared sobre las bridas de la placa de montaje, alineando con cuidado los orificios de las bridas de la placa de montaje con los orificios de la escudete **[D]**. Asegúrese de no apretar los cables entre la pared y la escudete del artefacto.
- 5) Atornille los cuatro (4) tornillos de montaje **[C]** en la escudete y las bridas de la placa de montaje para fijar el artefacto a la pared. Ajústelos para asegurar el artefacto.
- 6) Suba con cuidado el vidrio **[F]** por encima del portalámparas.
- 7) Mientras sostiene el vidrio por encima del portalámparas, enrosque el anillo del portalámparas **[G]** en el portalámparas y ajústelo para asegurar el vidrio.
- 8) Inserte la bombilla recomendada (no suministrada).