

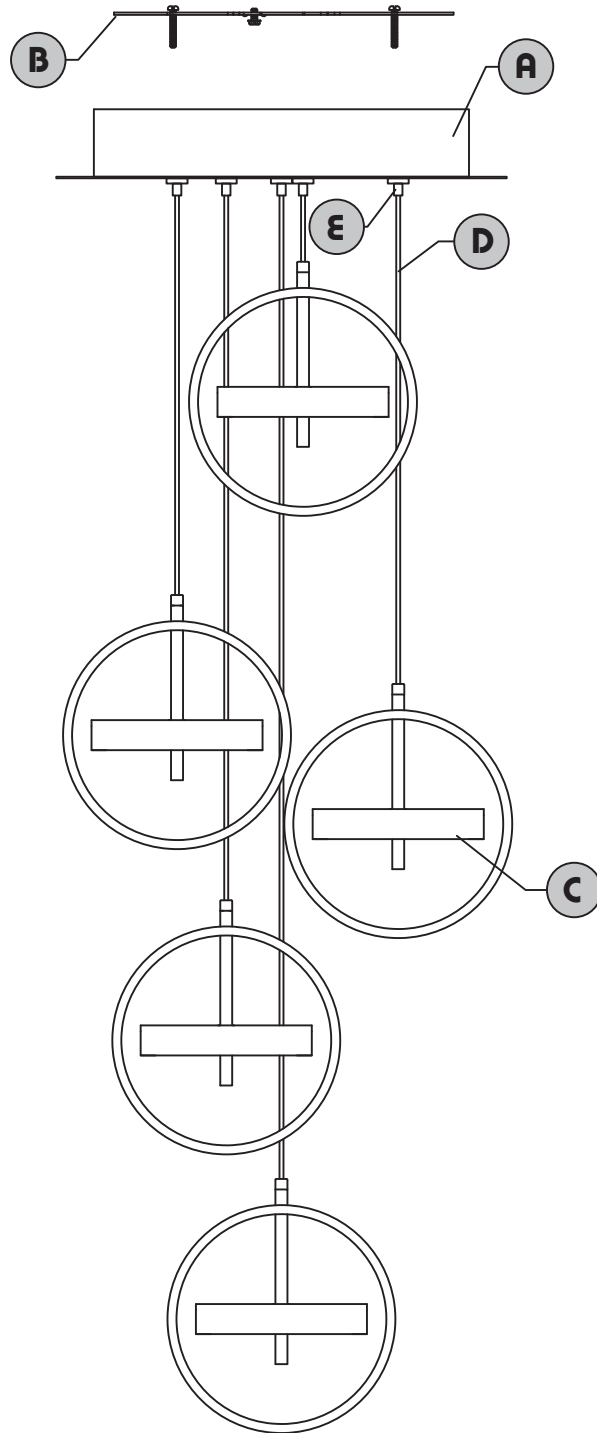
ATTACH YOUR RECEIPT HERE

Serial Number _____ **Purchase Date** _____







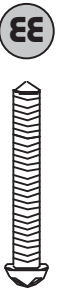
Questions, problems, missing parts? Before returning to your retailer, call our customer service department at **1-866-558-5706**, 8 a.m. - 4 p.m., EST, Monday - Friday.

PACKAGE CONTENTS



PART	DESCRIPTION	QUANTITY
A	Canopy	1
B	Mounting Bracket	1
C	LED Assembly	5
D	Cable	5
E	Compression Fitting	5

HARDWARE CONTENTS

				
Wire Connector	Short Machine Screw	Threaded Knob	Anchor	Anchor Screw
Qty: 3	Qty: 2	Qty: 2	Qty: 2	Qty: 2

SAFETY INFORMATION

Please read and understand this entire manual before attempting to assemble, operate or install the product.

WARNING

- **IMPORTANT:** NEVER attempt any work without shutting off the electricity.
- Go to the main fuse box, or circuit breaker, in your home. Place the main power switch in the "OFF" position and unscrew the fuse(s), or switch "OFF" the circuit breaker switch(es), that control the power to the fixture or room that you are working on.
- Place the wall switch in the "OFF" position. If the fixture to be replaced has a switch or pull chain, place those in the "OFF" position.
- Do not touch hot LED.
- The LED light output is strong enough to injure human eyes. Precautions must be taken to prevent looking directly at the LEDs with unaided eyes for more than a few seconds.
- California Proposition 65



WARNING: This product can expose you to lead, which is known to the State of California to cause cancer, birth defects or other reproductive harm. For more information go to www.p65warnings.ca.gov

CAUTION

- Read and understand all instructions and illustrations completely before proceeding with assembly and installation of this fixture.
- If you have any doubts about how to install this lighting fixture, or if the fixture fails to operate completely, please contact a qualified licensed electrical contractor.
- All parts must be used as indicated in these instructions. Do not substitute any parts, leave parts out, or use any parts that are worn out or broken. Failure to obey this instruction could invalidate the UL listing, C.S.A. certification, and/or ETL listing of this fixture.
- This fixture is intended for installation in accordance with the National Electric Code (NEC) and all local code specifications.
- This fixture is for indoor use only.
- Use ONLY the supplied LED driver to power fixture.
- Driver cable is not intended for use through or concealed behind walls, floors, or ceilings.
- This fixture is dimmable when using an **electronic low voltage (ELV)** dimmer. Note: dimmers that specify use with LED, but are not ELV, are NOT sufficient. They are designed to work with LED "bulbs" not integrated LED fixtures.

PREPARATION

Before beginning assembly of product, make sure all parts are present. Compare parts with package contents list. If any part is missing or damaged, do not attempt to assemble the product.

Estimated assembly time: 30 minutes to 1 hour

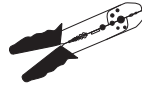
Tools Required for Assembly (not included): Phillips screwdriver, flathead screwdriver, wire strippers, electrical tape, ladder, safety glasses.



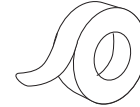
Phillips screwdriver



Flathead screwdriver



Wire strippers



Electrical tape



Ladder

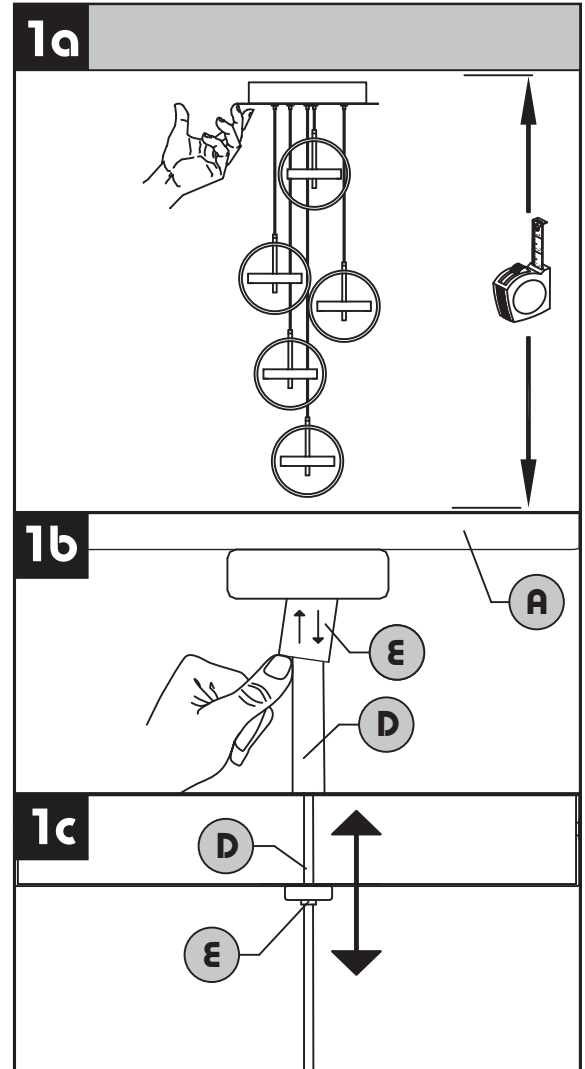


Safety goggles

ASSEMBLY INSTRUCTIONS

1. The hanging length of the cable (D) for this fixture is adjustable. Hold the fixture canopy (A) up against the ceiling to determine the desired length before the entire fixture is assembled.

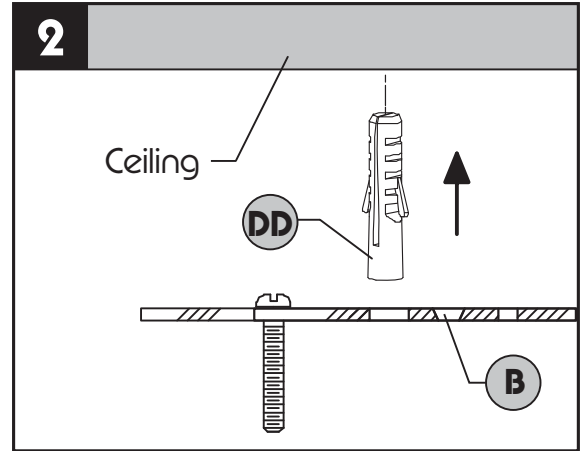
The cable (D) is held in place by a compression fitting (E). Push up, and hold, the fitting's spring loaded tube (E) to release the cable (D) for adjustment.



ASSEMBLY INSTRUCTIONS

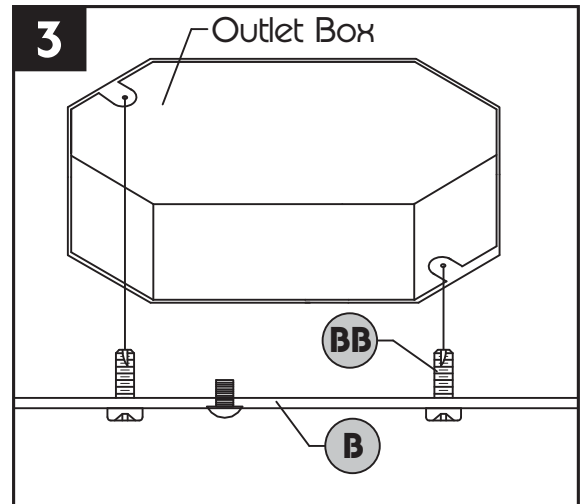
- Temporarily raise mounting bracket (B) to ceiling. Mark location for anchor (DD). Use 9/32 size drill to drill holes for anchor (DD). Insert anchor (DD) into hole.

Hardware Used



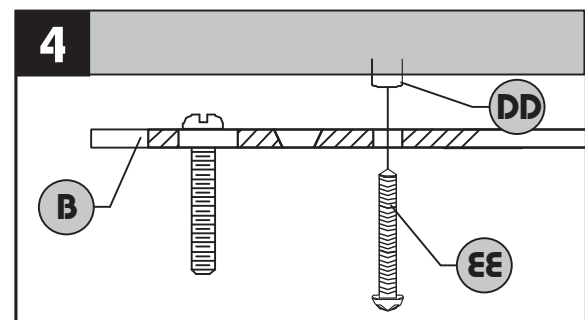
- Connect the mounting bracket (B) to the outlet box with short machine screws (BB).

Hardware Used



- Screw anchor screws (EE) through mounting bracket (B) and into anchors (DD).

Hardware Used



ASSEMBLY INSTRUCTIONS

5. Wire connection guide:

Ground wire:

- **For installation in the United States:** Wrap ground wire from outlet box around ground screw preassembled on mounting bracket (B) no less than 2 in. from wire end. Tighten ground screw. If fixture is supplied with a ground wire, connect to outlet ground wire with a wire connector (AA).
- **For installation in Canada:** If fixture is supplied with ground wire, wrap ground wire around ground screw on mounting bracket (B). Tighten ground screw. Connect fixture ground wire to outlet ground wire with a wire connector (AA).

Supply wires:

- Connect the Neutral (White) supply wire from the outlet box to the Neutral fixture wire (White or Parallel Cord "D" shaped and ribbed).
- Connect the Hot (Black) supply wire from the outlet box to the Hot fixture wire (Black or Parallel Cord round and smooth).

NOTE:

Fixture wires will either be:

- Black and White.
- Parallel Cord SPT-1 lamp wire with one round smooth wire and one "D" shaped ribbed wire.

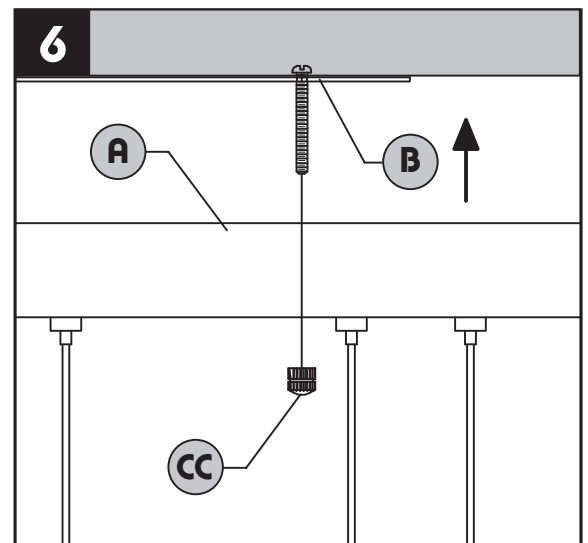
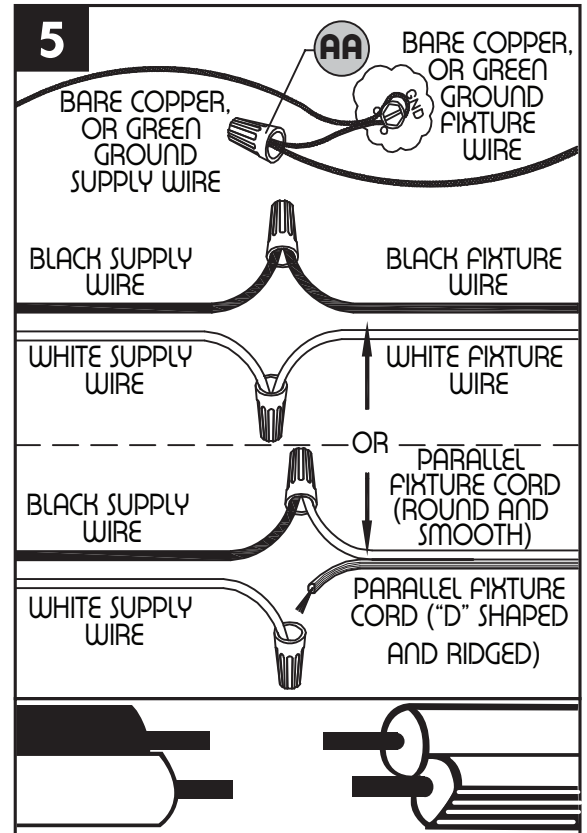
Hardware Used

AA Wire Connector  x 3

6. Pass canopy (A) over the machine screws from mounting bracket (B) then secure in place with threaded knobs (CC).

Hardware Used

CC threaded knob  x 2



CARE AND MAINTENANCE

- Always be certain that electric current is turned off before cleaning this item.
- Use a soft, moist cloth with mild non-abrasive soap to clean fixture. Never use glass cleaner on fixture, as it will damage the metal finish.

TROUBLESHOOTING

PROBLEM	POSSIBLE CAUSE	CORRECTIVE ACTION
Fixture does not light.	1. Fixture may be wired incorrectly.	1. Check wiring.

LIMITED WARRANTY ON KICHLER® ÉLAN BRAND LIGHT FIXTURES

Kichler Lighting LLC warrants its light fixtures to the original consumer purchaser to be free from defects in material and workmanship for the applicable period specified below:

Kichler® élan Light Fixtures

One (1) year from the date of purchase by the original consumer purchaser.

Kichler® élan Light Fixtures with LED Light Engines and Electrical Components

three (3) years from the date of purchase by the original consumer purchaser on the Light Engine and all other electrical components.

What We Will Do

Kichler Lighting LLC will repair or replace, free of charge, during the applicable warranty period (as described above), any light fixture that proves defective in material and/or workmanship under normal installation, use and service. If repair or replacement is not practical, Kichler Lighting LLC may elect to refund the purchase price in exchange for the return of the product. These are your exclusive remedies.

What Is Not Covered

Polished brass product finishes and non-LED light bulbs carry no warranty. Any labor charges incurred by the original consumer purchaser to repair or replace this product are not covered by this warranty. Kichler Lighting LLC shall not be liable for any damage to the product resulting from reasonable wear and tear, voltage overload, outdoor use (where the annual average ambient temperature is below 27° or above 95° Fahrenheit), misuse (including use of the product for an unintended application), abuse, neglect or improper or incorrectly performed installation, maintenance or repair, including failure to follow the applicable care and cleaning instructions. Kichler Lighting LLC recommends using a professional electrician for all installation and repair of light fixtures. We also recommend that you use only genuine Kichler® replacement parts.

What You Must Do to Obtain Warranty Service or Replacement Parts

A warranty claim may be made, and replacement parts may be obtained by contacting the distributor from whom you purchased the light fixture. If the distributor is not available, please call 866-558-5706 or contact us by mail as follows (please include your

WARRANTY (continued)

Kichler Lighting LLC
7711 East Pleasant Valley Rd
Cleveland, OH 44161-8010

Proof of purchase (original sales receipt) from the original purchaser must be made available to Kichler Lighting LLC for all warranty claims.

Limitation on Duration of Implied Warranties

TO THE EXTENT PERMITTED BY LAW, ANY IMPLIED WARRANTY, INCLUDING THE IMPLIED WARRANTIES OF MERCHANTABILITY AND OF FITNESS FOR A PARTICULAR PURPOSE, IS LIMITED TO THE STATUTORY PERIOD OR THE DURATION OF THIS WARRANTY, WHICHEVER IS SHORTER. Some states/provinces do not allow limitations on how long an implied warranty lasts, so the above limitation may not apply to you.

Limitation of Special, Incidental or Consequential Damages

KICHLER LIGHTING LLC SHALL NOT BE LIABLE FOR ANY SPECIAL, INCIDENTAL OR CONSEQUENTIAL DAMAGES (INCLUDING LABOR CHARGES TO REPAIR, REPLACE, INSTALL OR REMOVE THIS PRODUCT), WHETHER ARISING OUT OF BREACH OF ANY EXPRESS OR IMPLIED WARRANTY, BREACH OF CONTRACT, TORT, OR OTHERWISE. KICHLER LIGHTING LLC SHALL NOT BE LIABLE FOR ANY DAMAGE TO THE PRODUCT RESULTING FROM REASONABLE WEAR AND TEAR, OVERLOAD, OUTDOOR USE (WHERE THE ANNUAL AMBIENT TEMPERATURE IS BELOW 27° OR ABOVE 95° FAHRENHEIT), MISUSE (INCLUDING USE OF THE PRODUCT FOR AN UNINTENDED APPLICATION), ABUSE, NEGLIGENCE OR IMPROPER OR INCORRECTLY PERFORMED INSTALLATION, MAINTENANCE OR REPAIR, INCLUDING FAILURE TO FOLLOW THE APPLICABLE INSTALLATION, CARE AND CLEANING INSTRUCTIONS. Some states/provinces do not allow the exclusion or limitation of special, incidental or consequential damages, so the above limitations and exclusions may not apply to you. Notice to residents of the State of New Jersey: The provisions of this warranty, including its limitations, are intended to apply to the fullest extent permitted by the laws of the State of New Jersey.

Additional Rights

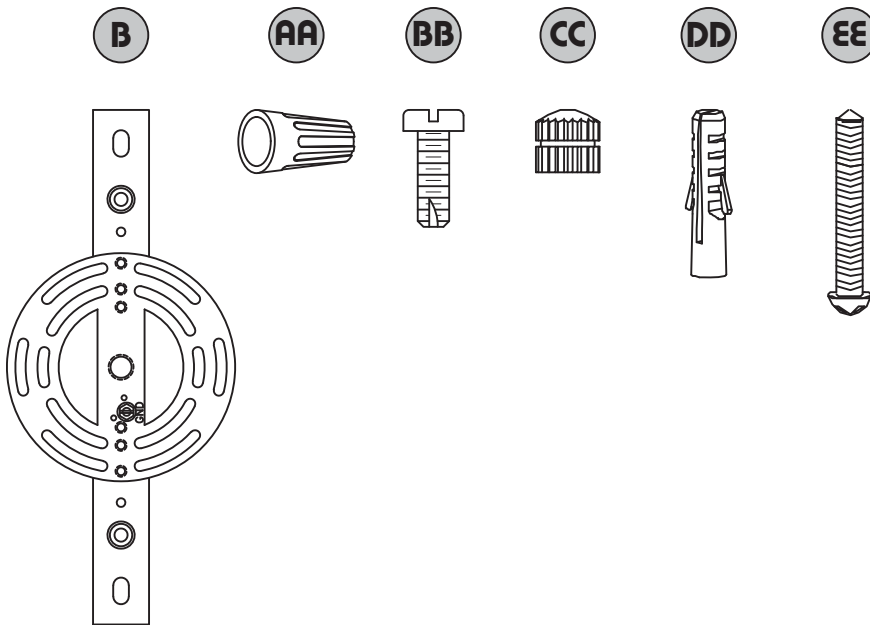
This warranty gives you specific legal rights, and you may also have other rights which vary from state/province to state/province.

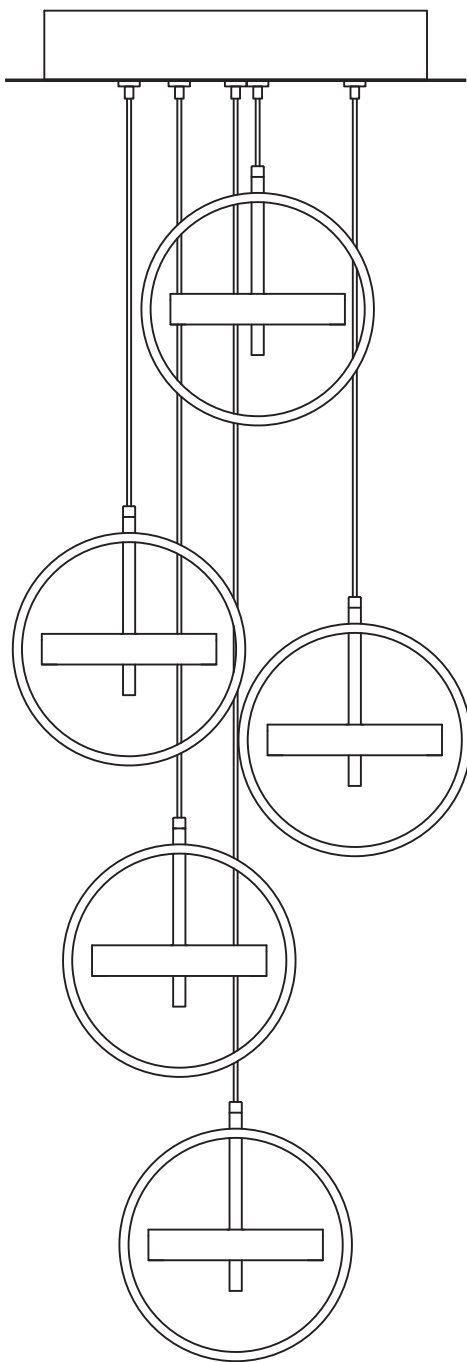
This is Kichler Lighting LLC's exclusive written warranty and the warranty is not transferable.

REPLACEMENT PART LIST

For replacement parts, call our customer service department at **1-866-558-5706**,
8 a.m. - 4 p.m., EST, Monday - Friday.

PART	DESCRIPTION	PART #
B	Mounting Bracket	XBAR84144
AA	Wire Connector	WC001
BB	Short Machine Screw	SCR832X050
CC	Threaded Knob	TK84144
DD	Anchor	AB001
EE	Anchor Screw	AS001



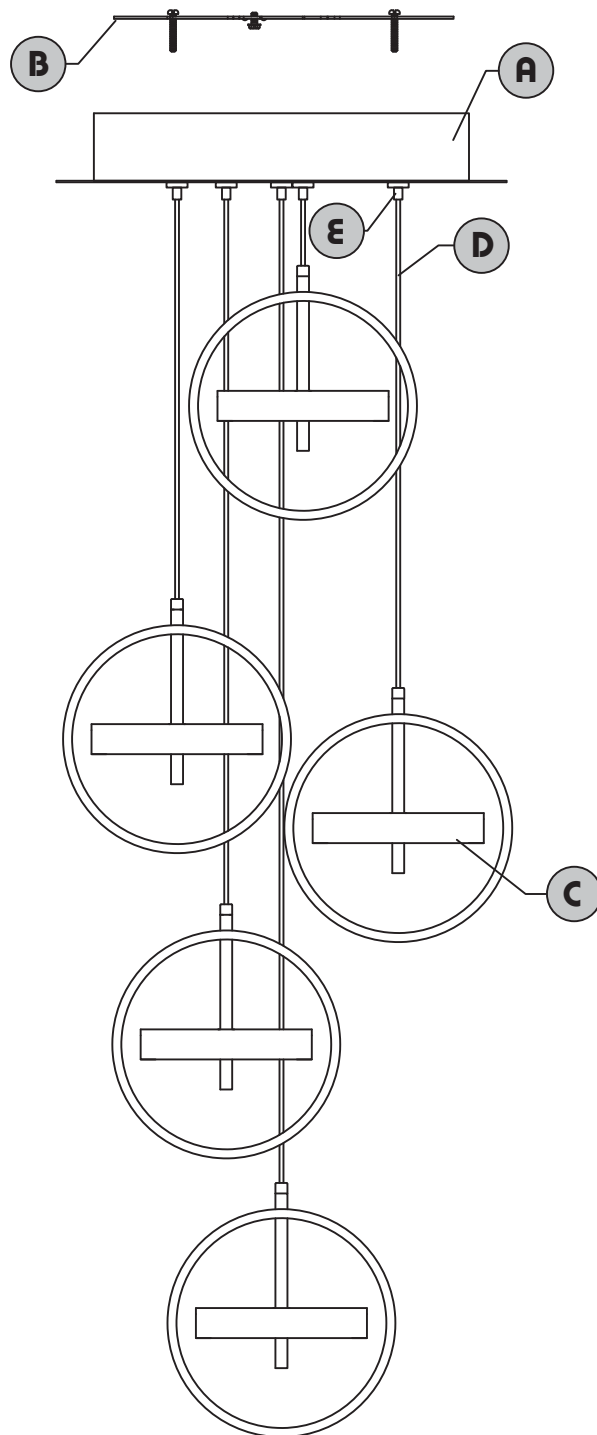


JOIGNEZ VOTRE REÇU ICI

Numéro de série _____ **Date d'achat** _____



Des questions, des problèmes, des pièces manquantes? Avant de retourner l'article au détaillant, appelez notre service à la clientèle au **1 866 558-5706**, entre 8 h et 16 h (HNE), du lundi au vendredi.



PIÈCE	DESCRIPTION	QUANTITÉ
A	Pavillon	1
B	Support de fixation	1
C	Ensemble DEL	5
D	Câble	5
E	Raccord à compression	5

QUINCAILLERIE INCLUSE

AA



Capuchon
de connexion
Qté : 3

BB



Vir à
métaux
courte
Qté : 2

CC



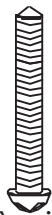
Bouton
fileté
Qté : 2

DD



Pièce
d'ancrage
Qté : 2

EE



Vir à pièce
d'ancrage
Qté : 2



CONSIGNES DE SÉCURITÉ

Veillez vous assurer de lire et de comprendre l'intégralité du présent guide avant d'assembler, d'utiliser ou d'installer ce produit.



AVERTISSEMENT

- **IMPORTANT** : Coupez l'électricité avant TOUTE manipulation.
- Accédez au panneau central de disjoncteurs ou de fusibles de votre demeure. Placez l'interrupteur principal en position d'arrêt « OFF » et dévissez le(s) fusible(s), ou placez en position « OFF » le(s) interrupteur(s) du disjoncteur qui contrôle l'alimentation électrique du luminaire ou de la pièce où vous travaillez.
- Placez l'interrupteur mural en position d'arrêt « OFF ». Si le luminaire à remplacer est doté d'un interrupteur à bouton ou à chaîne, placez-le en position d'arrêt « OFF ».
- Ne touchez pas les DEL chaudes.
- La lumière produite par les DEL est assez puissante pour blesser les yeux humains. Des précautions doivent être prises pour éviter de recevoir directement dans les yeux non protégés la lumière des DEL pendant plus de quelques secondes.
- Proposition 65 de la Californie.



AVERTISSEMENT: ce produit peut vous exposer au plomb, ce qui est reconnu par l'État de Californie comme cause de cancer, d'anomalies congénitales ou d'autres dommages à la reproduction. Pour plus d'informations, visitez www.p65warnings.ca.gov

ATTENTION

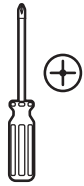
- Prenez soin de lire et de comprendre l'intégralité des instructions et des illustrations avant de commencer l'assemblage et l'installation de ce luminaire.
- Si vous avez des doutes à propos de l'installation, ou si le luminaire ne fonctionne pas correctement, veuillez contacter un électricien qualifié agréé.
- Toutes les pièces doivent être utilisées tel qu'il est indiqué dans ces instructions. Ne remplacez pas les pièces, n'en laissez pas de côté et ne les utilisez pas si elles sont usées ou brisées. Le non-respect de ces instructions peut annuler les homologations UL, CSA et/ou ETL de ce luminaire.
- Ce luminaire est conçu pour une installation en conformité avec le code électrique national des États-Unis (National Electric Code - NEC) et avec toutes les spécifications du code électrique local.
- Ce luminaire est conçu pour une utilisation en intérieur uniquement.
- Utilisez **UNIQUEMENT** le pilote de DEL fourni pour faire fonctionner le luminaire.
- Le câble du pilote n'est pas conçu pour une utilisation à travers ou dissimulée derrière les murs, les sols ou les plafonds.
- Ne PAS allumer le luminaire si certaines lumières ne fonctionnent pas ou fonctionnent mal ou si le luminaire se révèle endommagé de toute autre manière.
- Ce luminaire est dimmable si vous utilisez un variateur électronique basse tension (ELV). Remarque: les gradateurs qui spécifient une utilisation avec une LED, mais ne sont pas des ELV, ne sont PAS suffisants. Ils sont conçus pour fonctionner avec des «ampoules» à LED non intégrées.

PREPARATION

Before beginning assembly of product, make sure all parts are present. Compare parts with package contents list. If any part is missing or damaged, do not attempt to assemble the product.

Estimated assembly time: 30 minutes to 1 hour

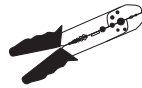
Tools Required for Assembly (not included): Phillips screwdriver, flathead screwdriver, wire strippers, electrical tape, ladder, safety glasses.



Phillips
screwdriver



Flathead
screwdriver



Wire strippers



Electrical tape



Ladder

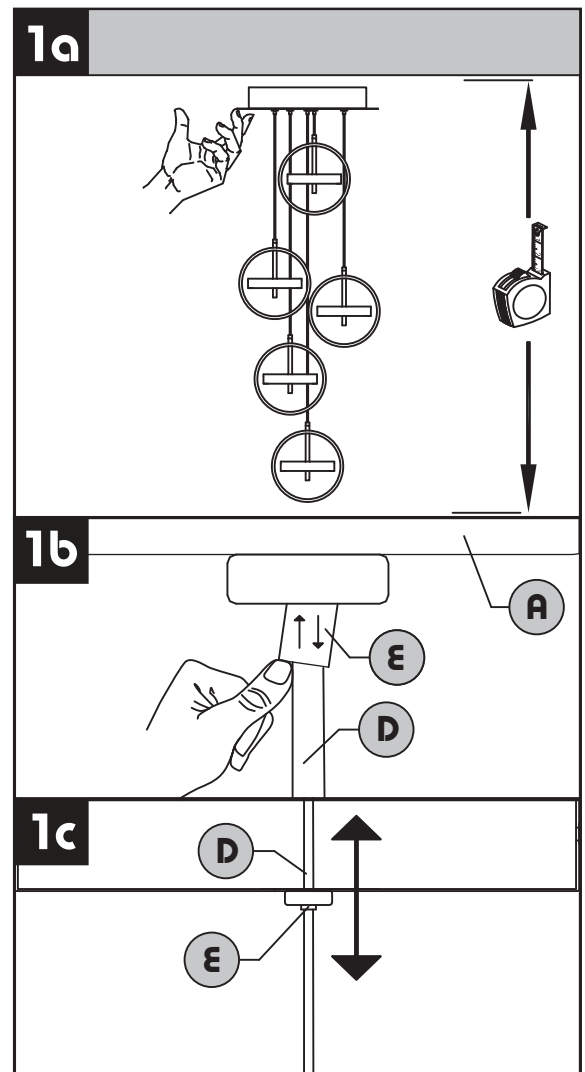


Safety goggles

INSTRUCTIONS POUR L'ASSEMBLAGE

1. La longueur du câble de suspension (D) de ce luminaire est réglable. Maintenez le pavillon (A) du luminaire contre le plafond pour déterminer la longueur désirée avant l'assemblage complet du luminaire.

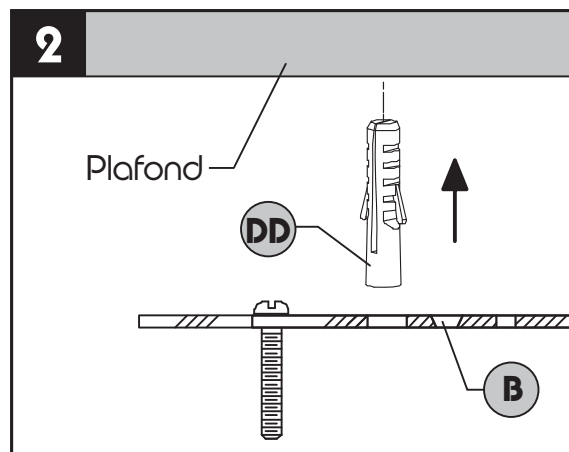
Le câble (D) est maintenu en place par un raccord à compression (E). Poussez vers le haut et maintenez le tube à ressort du raccord (E) pour libérer le câble (D) et permettre le réglage.



INSTRUCTIONS POUR L'ASSEMBLAGE

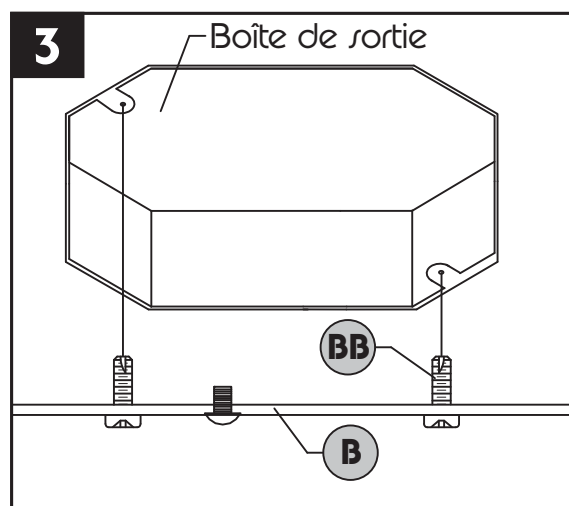
2. Placez temporairement le support de fixation (B) au plafond. Marquez les emplacements des ancrages (DD). Utilisez une perceuse équipée d'un foret de 9/32 po afin de percer les trous pour les ancrages (DD). Insérez les ancrages (DD) dans les trous.

Quincaillerie utilisée



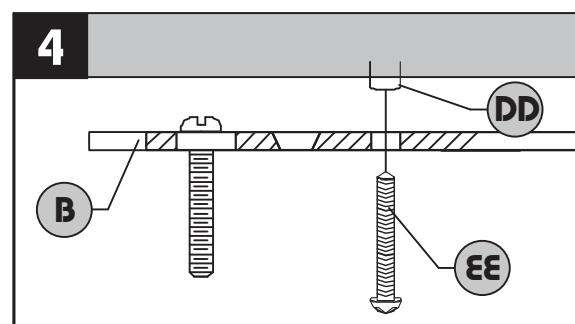
3. Fixez le support de fixation (B) à la boîte de sortie à l'aide des vis à métaux courtes (BB).

Quincaillerie utilisée



4. Vissez les vis d'ancrage (EE) à travers le support de fixation (B) et dans les ancrages (DD).

Quincaillerie utilisée



INSTRUCTIONS POUR L'ASSEMBLAGE

5. Guide de raccordement électrique

Fil de mise à la terre :

• Pour une installation aux États-Unis :

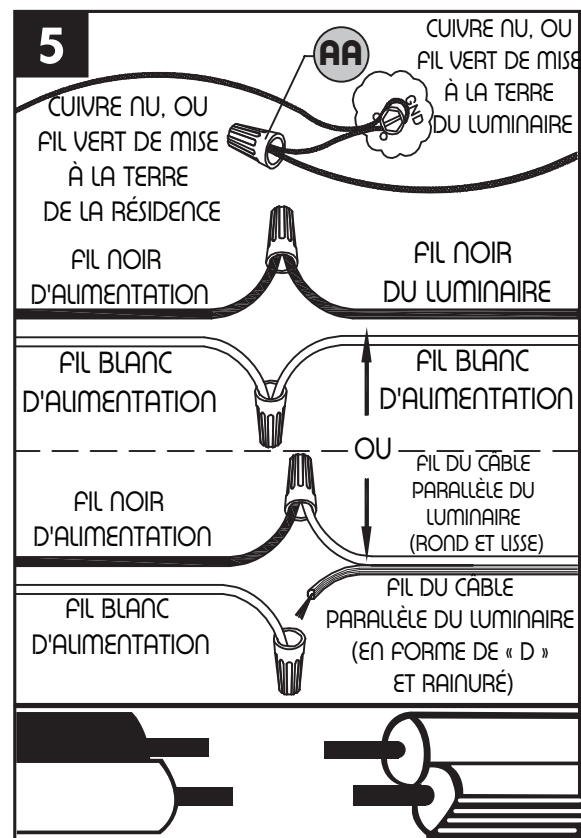
Enroulez le fil de mise à la terre provenant de la boîte de sortie autour de la vis de mise à la terre située sur le support de fixation (B), à au moins 5,08 cm de l'extrémité du fil. Serrez la vis de mise à la terre. Si le luminaire est muni d'un fil de mise à la terre, raccordez-le au fil de mise à la terre de la boîte de sortie à l'aide d'un capuchon de connexion (AA).

• Pour une installation au Canada :

Si le luminaire est muni d'un fil de mise à la terre, enroulez-le autour de la vis de mise à la terre située sur le support de fixation (B). Serrez la vis de mise à la terre.

Fils d'alimentation :

- Raccordez le fil d'alimentation neutre (blanc) de la boîte de sortie au fil neutre du luminaire (fil blanc ou cordon parallèle nervuré en forme de « D »).
- Raccordez le fil d'alimentation noir chargé de la boîte de sortie au fil chargé du luminaire (fil noir ou cordon parallèle rond et lisse).



REMARQUE :

Les fils du luminaire peuvent être :

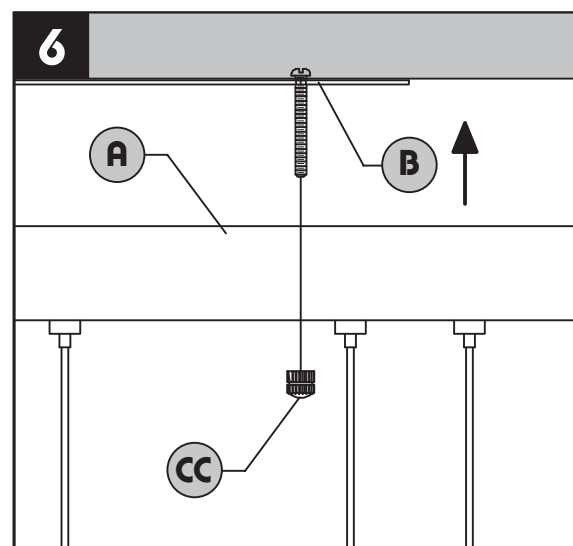
- noir et blanc;
- cordon parallèle de type SPT-1 muni d'un fil rond et lisse et d'un fil nervuré

Quincaillerie Utilisée



6. Faites passer le pavillon (A) sur le support de fixation (B) et fixez à l'aide des boutons filetés (CC).

Quincaillerie Utilisée



ENTRETIEN

- Vérifiez toujours que le courant est coupé avant de nettoyer le luminaire.
- Les abat-jour en verre peuvent être nettoyés dans un évier couvert de serviettes, à l'aide d'eau tiède et de savon doux. Ne nettoyez pas les abat-jour dans un lave-vaisselle.

DÉPANNAGE

PROBLÈME	CAUSE POSSIBLE	MESURE CORRECTIVE
Le luminaire ne s'allume pas.	1. Le luminaire est mal branché.	1. Vérifiez si le luminaire est bien branché.

GARANTIE LIMITÉE DES LUMINAIRES DE LA MARQUE ÉLAN DE KICHLER®

Kichler Lighting LLC garantit à l'acheteur consommateur d'origine que ses luminaires sont exempts de défauts de matériaux et de fabrication pour la période applicable indiquée ci-dessous :

Luminaires élan Kichler®

Un (1) an à compter de la date d'achat par l'acheteur consommateur original.

Luminaires élan Kichler® avec moteurs lumière à DEL et composants électriques

Trois (3) ans à compter de la date d'achat du moteur lumière et de tous les autres composants électriques par l'acheteur consommateur original.

Ce que nous ferons

Kichler Lighting LLC réparera ou remplacera, sans frais, pendant la période de garantie applicable (telle que décrite ci-dessus), tout luminaire qui s'avérerait défectueux en raison d'un défaut de matériau et/ou de fabrication constaté dans des conditions normales d'installation, d'utilisation et de service. Si la réparation ou le remplacement sont difficiles à mettre en œuvre, Kichler Lighting LLC peut choisir de rembourser le prix d'achat en échange du retour du produit. Il s'agit là de vos seuls recours possibles.

Ce qui n'est pas couvert

Les finitions de produits en laiton poli et les ampoules non DEL ne sont pas garanties. Les frais de main-d'œuvre encourus par l'acheteur original pour réparer ou remplacer ce produit ne sont pas couverts par cette garantie. Kichler Lighting LLC ne peut être tenu responsable de tout dommage au produit résultant d'une usure normale, d'une surcharge de tension, d'une utilisation à l'extérieur (lorsque la température ambiante moyenne annuelle est inférieure à 27 °F [2 °C] ou supérieure à 95 °F [35 °C]), d'une mauvaise utilisation (y compris l'utilisation du produit pour une application non prévue), de mauvais traitement, de négligence, de mauvaise installation, de réparation ou de maintenance mal effectuées ou encore du non respect des instructions applicables relatives au nettoyage et à l'entretien. Kichler Lighting LLC recommande de faire appel à un électricien professionnel pour toute installation et réparation de luminaires. Nous vous recommandons également de n'utiliser que des pièces de rechange d'origine Kichler®.

Ce que vous devez faire pour mettre en œuvre la garantie ou obtenir des pièces de rechange

Vous pouvez faire une réclamation au titre de la garantie et obtenir des pièces de rechange en contactant le distributeur auprès duquel vous avez acheté le luminaire. Si le distributeur n'est pas disponible, veuillez composer le 866-558-5706 ou nous adresser votre demande par courrier postal à l'adresse suivante (veuillez préciser votre numéro de modèle et la date d'achat) :

GARANTIE (suite)

Kichler Lighting LLC
7711 East Pleasant Valley Rd
Cleveland, OH 44161-8010

La preuve d'achat (ticket de caisse original) de l'acheteur original doit être fourni à Kichler Lighting LLC pour toutes réclamations au titre de la garantie.

Limitation de la durée des garanties implicites

DANS LA MESURE PERMISE PAR LA LOI, TOUTE GARANTIE IMPLICITE, Y COMPRIS LES GARANTIES IMPLICITES DE QUALITÉ MARCHANDE ET D'ADAPTATION À UN USAGE PARTICULIER, EST LIMITÉE À LA PÉRIODE LÉGALE OU À LA DURÉE DE CETTE GARANTIE, LA PLUS COURTE DES DEUX ÉTANT RETENUE. Certains États/provinces ne permettent pas de limiter la durée d'une garantie implicite, il est donc possible que la limitation ci dessus ne s'applique pas à vous.

Limitation liée à des dommages spéciaux, accessoires ou consécutifs

KICHLER LIGHTING LLC NE SERA PAS RESPONSABLE DE TOUT DOMMAGE SPÉCIAL, ACCESSOIRE OU CONSÉCUTIF (Y COMPRIS LES FRAIS DE MAIN-D'ŒUVRE POUR RÉPARER, REMPLACER, INSTALLER OU RETIRER CE PRODUIT), QU'IL RÉSULTE D'UNE VIOLATION DE TOUTE GARANTIE EXPRESSE OU IMPLICITE, D'UNE VIOLATION DE CONTRAT, DE DÉLIT OU AUTRE. KICHLER LIGHTING LLC N'EST PAS RESPONSABLE DES DOMMAGES AU PRODUIT RÉSULTANT D'UNE USURE RAISONNABLE, D'UNE SURCHARGE, D'UNE UTILISATION À L'EXTÉRIEUR (LORSQUE LA TEMPÉRATURE AMBIANTE ANNUELLE EST INFÉRIEURE À 27 °F [2 °C] OU SUPÉRIEURE À 95°F [35 °C]), D'UNE MAUVAISE UTILISATION (Y COMPRIS L'UTILISATION DU PRODUIT POUR UNE APPLICATION NON PRÉVUE), D'ABUS, DE NÉGLIGENCE OU DE MAUVAISE INSTALLATION, DE RÉPARATION OU DE MAINTENANCE MAL EFFECTUÉES, Y COMPRIS LE NON RESPECT DES INSTRUCTIONS APPLICABLES DE MONTAGE, DE NETTOYAGE ET D'ENTRETIEN. Certains États/provinces ne permettent pas l'exclusion ou la limitation des dommages spéciaux, accessoires ou consécutifs, de sorte que la limitation ci dessus peut ne pas s'appliquer à vous. Avis aux résidents de l'État du New Jersey : Les dispositions de cette garantie, y compris ses limitations, sont destinées à s'appliquer dans toute la mesure permise par les lois de l'État du New Jersey.

Droits complémentaires

Cette garantie vous confère des droits précis, et il est possible que vous disposiez également d'autres droits, qui varient d'un État ou d'une province à l'autre.

Ceci est la garantie écrite exclusive de Kichler Lighting LLC et cette garantie n'est pas transférable.

LISTE DES PIÈCES DE RECHANGE

Pour obtenir des pièces de rechange, appelez notre service à la clientèle au **1 866 558-5706**, entre 8 h et 16 h (HNE), du lundi au vendredi.

PIÈCE	DESCRIPTION	N° DE PIÈCE
B	Support de fixation	XBAR84144
AA	Capuchon de connexion	WC001
BB	Vir à métaux courte	SCR832X050
CC	Bouton fileté	TK84144
DD	Pièce d'ancrage	AB001
EE	Vir à pièce d'ancrage	AS001

