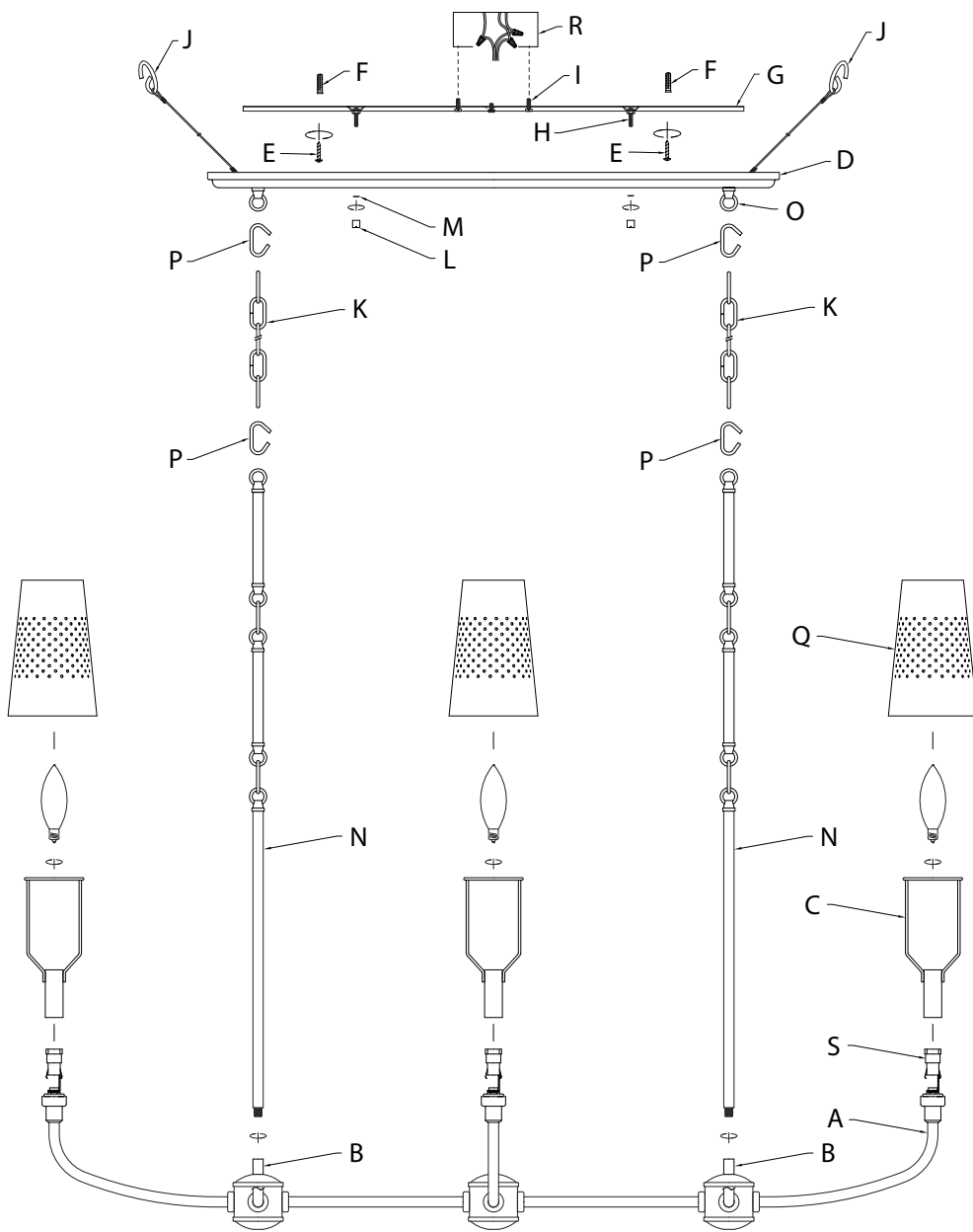


**FIXTURE DIAGRAM**



**PARTS LIST**

- |  |   |                                      |
|--|---|--------------------------------------|
| <b>[A]</b> Body Assembly                     | <b>[H]</b> Mounting Screw (Qty. 2) (attached to Mounting Plate) | <b>[M]</b> Lock Washer (Qty. 2)      |
| <b>[B]</b> Coupler (on top of Body Assembly) | <b>[I]</b> Plate Mounting Screw (Qty. 2)                        | <b>[N]</b> Decorative Stem Assembly  |
| <b>[C]</b> Shade Frame (Qty. 8)              | <b>[J]</b> Safety Cable (Qty. 2) (attached to Canopy)           | <b>[O]</b> Loop (attached to Canopy) |
| <b>[D]</b> Canopy                            | <b>[K]</b> Chain (Qty. 2)                                       | <b>[P]</b> Open Chain Link (Qty. 4)  |
| <b>[E]</b> Wood Screw (Qty. 2)               | <b>[L]</b> Lock-up Knob (Qty. 2)                                | <b>[Q]</b> Shade (Qty. 8)            |
| <b>[F]</b> Drywall Anchor (Qty. 2)           |   | <b>[R]</b> Outlet Box (not supplied) |
| <b>[G]</b> Mounting Plate                    |   | <b>[S]</b> Socket (Qty. 8)           |

**CAUTIONS**

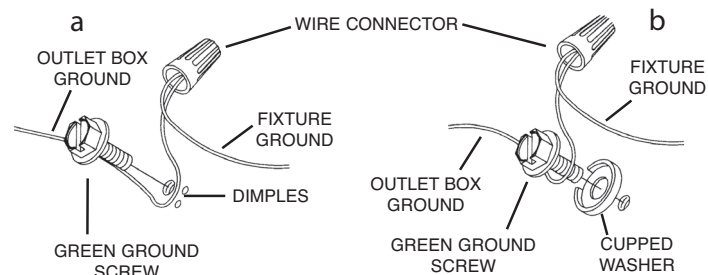
**CAUTION – RISK OF SHOCK:**  
Disconnect Power at the main circuit breaker panel or main fusebox before starting and during the installation.

**WARNING:**  
1. This fixture is intended for installation in accordance with the National Electrical Code (NEC) and all local code specifications. If you are not familiar with code requirements, installation by a certified electrician is recommended. Failure to adhere to these codes and instructions may result in serious injury and/or property damage and will void the warranty.

**CLEANING:**  
• Always be certain that electric current is turned off before cleaning.  
• Only a soft damp cloth should be used. Harsh cleaning products may damage the finish.

**INSTALLATION INSTRUCTIONS**

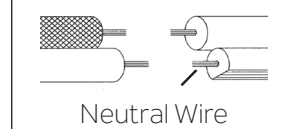
- On side of fixture with fixture wires, thread the decorative stem assembly **[N]** into coupler **[B]** on the body assembly **[A]**.
  - On side of fixture without fixture wires, thread the other decorative stem assembly into the other coupler on the body assembly.
  - On side of fixture with fixture wires, attach one end of chain **[K]** to top of loop of decorative stem assembly **[N]** using an open chain link **[P]**. Attach other end of chain **[K]** to loop **[O]** using an open chain link **[P]**. Repeat this chain and loop connection process on side of fixture without fixture wires.  
**NOTE:** To close the open chain links, place a piece of cloth (not supplied) over the open link and use a pair of pliers to gently squeeze the link closed.
  - On side of fixture with fixture wires, weave fixture wires through chain links no more than 3 inches apart. Pass fixture wires through loop **[O]** and into canopy **[D]**.
  - Cut fixture wires a MINIMUM of 20 inches from the top edge of canopy.
  - Attach mounting plate **[G]** to outlet box **[R]** using the plate mounting screws **[I]**. Mounting plate can be adjusted to suit position of fixture.
  - Using the mounting plate as a template, at each end of the mounting plate, mark the positions where the drywall anchors **[F]** will be installed. Unscrew the plate mounting screws and carefully remove the mounting plate from the outlet box.
  - Use a 1/8" (3.17 mm) diameter drill bit (not supplied) to drill drywall anchor holes into ceiling. Tap two (2) drywall anchors into drilled holes.
  - Pass supply wires from outlet box down through center hole in mounting plate, and reinstall mounting plate to outlet box using plate mounting screws.
  - Screw the two (2) wood screws **[E]** through the mounting plate and into the two (2) drywall anchors to secure mounting plate to ceiling. Tighten to secure.
  - Attach safety cables **[J]** to mounting plate and secure in place to prevent damage to the wires during wiring.
  - Grounding instructions: (See Illus. a or b).
    - On fixtures where mounting plate is provided with a hole and two raised dimples, wrap ground wire from outlet box around green ground screw, and thread into hole.
    - On fixtures where a cupped washer is provided, attach ground wire from outlet box under cupped washer and green ground screw, and thread into mounting plate.
- If fixture is provided with ground wire, connect fixture ground wire to outlet box ground wire with wire connector after following the above steps. Never connect ground wire to black or white power supply wires.



- Make wire connections. Reference chart below for correct connections and wire accordingly.

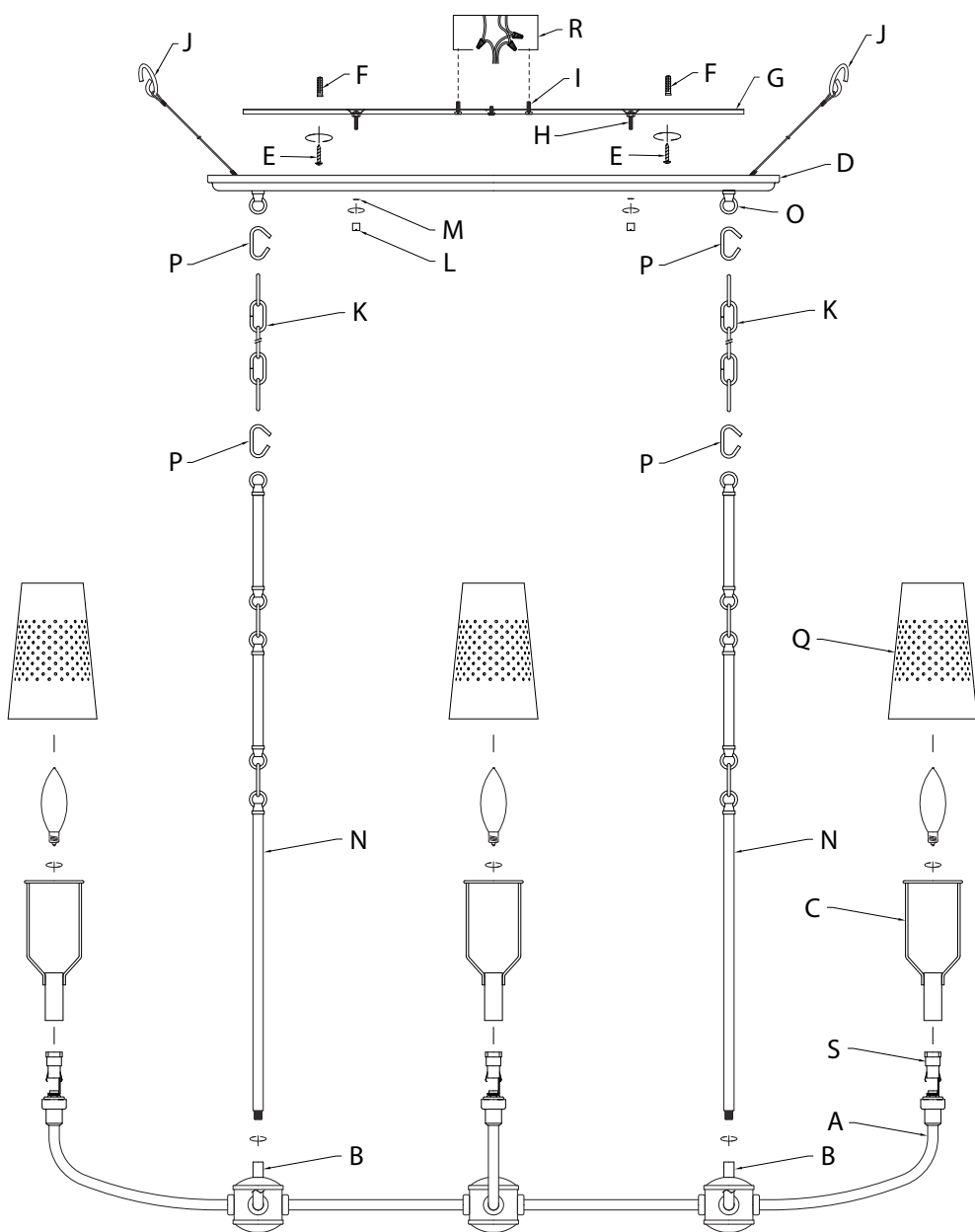
Connect Black or Red Supply Wire to:	Connect White Supply Wire to:
Black	White
*Parallel cord (round & smooth)	*Parallel cord (square & ridged)
Clear, Brown, Gold or Black without Tracer	Clear, Brown, Gold or Black with Tracer
Insulated wire (other than green) with copper conductor	Insulated wire (other than green) with silver conductor

\*Note: When parallel wire (SPT 1 & SPT 2) are used. The neutral wire is square shaped or ridged and the other wire will be round in shape or smooth (See illus.)



- Raise canopy to ceiling, carefully passing mounting screws **[H]** (attached to mounting plate) through mounting screw holes in canopy.  
**NOTE:** Make sure wires do not get pinched between mounting plate and canopy or canopy and ceiling.
- Secure canopy using lock washers **[M]** and lock-up knobs **[L]**. Tighten lock-up knobs to secure canopy to ceiling.
- Carefully slip a shade frame **[C]** over a socket **[S]** until seated on socket base. Repeat for remaining shade frames.
- Insert recommended bulbs (not supplied).
- Carefully lower a shade **[Q]** over a shade frame until seated on shade frame. Repeat for remaining shades.

## DIAGRAMME D'APPAREILS



## Liste des pièces

<b>[A]</b> Corps	<b>[H]</b> Vis de Montage (Qté 2) (fixée à la Plaque de Montage)	<b>[M]</b> Rondelle de Blocage (Qté 2)
<b>[B]</b> Coupleur (sur le Dessus du Corps)	<b>[I]</b> Vis de Montage de la Plaque (Qté 2)	<b>[N]</b> Tige décorative
<b>[C]</b> Cadre du Cache (Qté 8)	<b>[J]</b> Câble de Sécurité (Qté 2) (fixé au Cache)	<b>[O]</b> Boucle (fixée sur le Cache)
<b>[D]</b> Cache	<b>[K]</b> Chaîne (Qté 2)	<b>[P]</b> Maillon de Chaîne Ouvert (Qté 4)
<b>[E]</b> Vis à Bois (Qté 2)	<b>[L]</b> Bouton de Verrouillage (Qté 2)	<b>[Q]</b> Cache (Qté 8)
<b>[F]</b> Ancre pour Cloison Sèche (Qté 2)		<b>[R]</b> Boîte de Sortie (non fournie)
<b>[G]</b> Plaque de Montage		<b>[S]</b> Douille (Qté 8)

## PRÉCAUTIONS

**ATTENTION – RISQUE DE DÉCHARGES ÉLECTRIQUES:**  
Couper le courant au niveau du panneau du disjoncteur du circuit principal ou de la boîte à fusibles principale avant de procéder à l'installation.

### ATTENTION:

1. Ce luminaire doit être installé conformément aux codes d'électricité nationaux (NEC) et satisfaire toutes les spécifications des codes locaux. Si vous ne connaissez pas les exigences de ces codes, il est recommandé de confier l'installation à un électricien certifié. Ne pas se conformer à ces codes et directives pourrait provoquer des blessures sérieuses et/ou des dommages matériels et rendre la garantie non valide.

### NETTOYAGE :

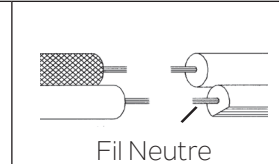
- Soyez toujours certain que l'alimentation électrique du luminaire est fermée avant le nettoyage.
- N'utilisez qu'un chiffon doux humide. Les produits de nettoyage acides/abrasifs peuvent endommager le fini.

## INSTRUCTIONS D'INSTALLATION

1. Sur le côté du luminaire doté des fils, vissez la tige décorative **[N]** dans le coupleur **[B]** sur le corps **[A]**.
  2. Du côté du luminaire sans fils, vissez l'autre tige décorative dans l'autre coupleur sur le corps.
  3. Sur le côté du luminaire doté des fils, attachez une extrémité de la chaîne **[K]** en haut de la boucle de la tige décorative **[N]** à l'aide d'un maillon de chaîne ouvert **[P]**. Attachez l'autre extrémité de la chaîne **[K]** à la boucle **[O]** à l'aide d'un maillon de chaîne ouvert **[P]**. Répétez cette connexion chaîne et boucle sur le côté du luminaire sans fils.
- REMARQUE :** Pour fermer le maillon de chaîne ouvert, placez un morceau de tissu (non fourni) sur le maillon ouvert à l'aide d'une paire de pinces pour serrer doucement le maillon et le fermer.
4. Sur le côté du luminaire doté des fils, acheminez les fils du luminaire à travers les maillons de la chaîne avec un espace de 7,5 cm maximum entre. Acheminez les fils du luminaire par la boucle **[O]** puis dans le cache **[D]**.
  5. Coupez les fils du luminaire à 50 cm MINIMUM du bord supérieur du cache.
  6. Fixez la plaque de montage **[G]** sur la boîte de sortie **[R]** avec les vis de montage de la plaque **[I]**. Vous pouvez régler la plaque de montage en fonction de la position du luminaire.
  7. En vous servant de la plaque de montage comme gabarit, marquez les positions où les ancrages pour cloison sèche **[F]** seront installés à chaque extrémité de la plaque de montage. Dévissez les vis de montage de la plaque et retirez soigneusement la plaque de montage de la boîte de sortie.
  8. Utilisez un foret de 1/8 po (3,17 mm) de diamètre (non fourni) pour percer des trous d'ancrage pour cloison sèche dans le plafond. Tapez deux (2) ancrages pour cloison sèche dans les trous percés.
  9. Faites passer les fils d'alimentation de la boîte de sortie dans le trou central de la plaque de montage et réinstallez la plaque de montage sur la boîte de sortie à l'aide des vis de montage de la plaque.
  10. Vissez les deux (2) vis à bois **[E]** à travers la plaque de montage et dans les deux (2) ancrages pour cloison sèche pour fixer la plaque de montage au plafond. Serrez pour fixer.
  11. Fixez les câbles de sécurité **[J]** à la plaque de montage et sécurisez-les pour éviter ne pas endommager les fils pendant le câblage.
  12. Connecter les fils. Se reporter au tableau ci-dessous pour faire les connexions.

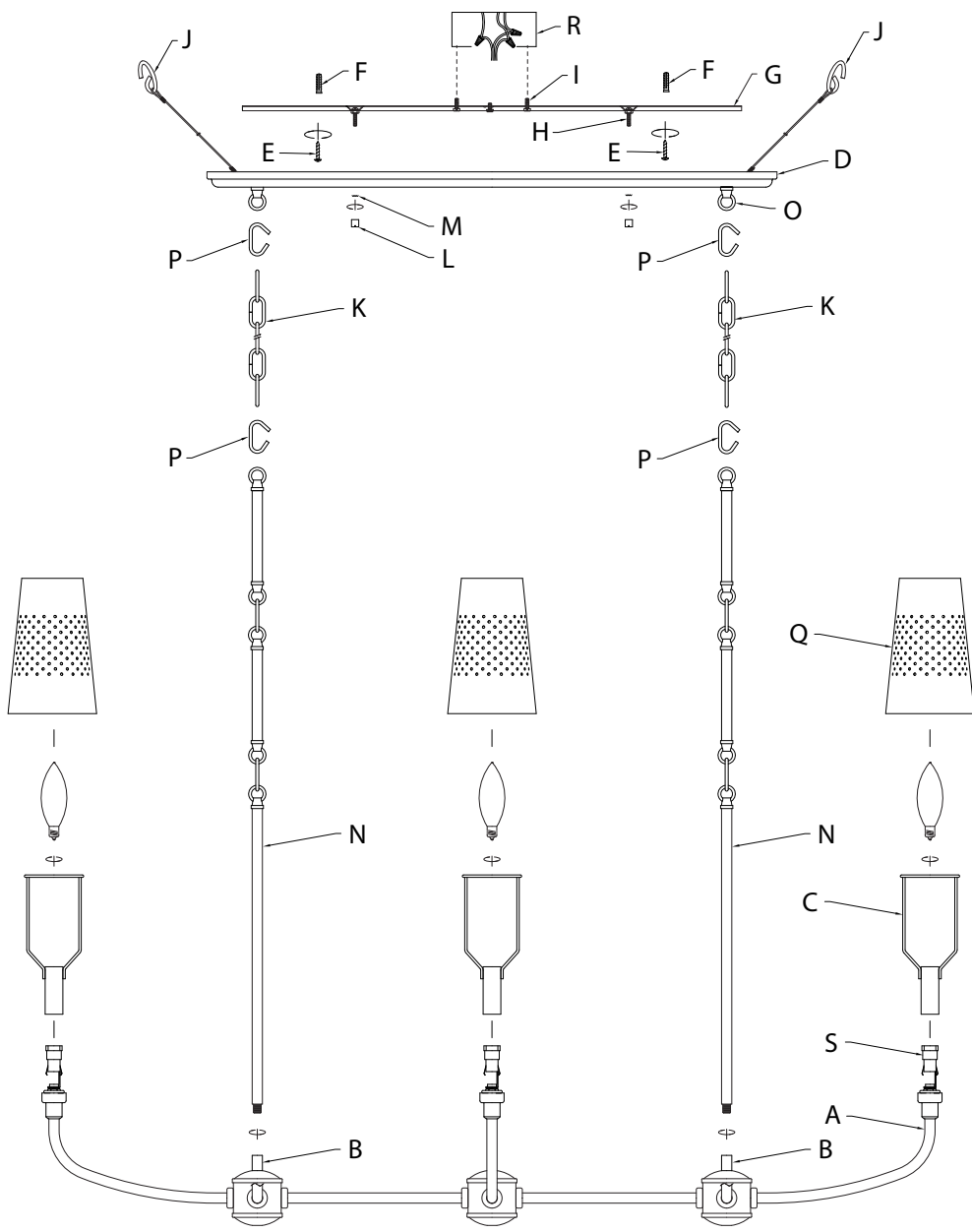
Connecter le fil noir ou rouge de la boîte	Connecter le fil blanc de la boîte
A Noir	A Blanc
*Au cordon parallèle (rond et lisse)	*Au cordon parallèle (à angles droits et strié)
Au transparent, doré, marron, ou noir sans fil distinctif	Au transparent, doré, marron, ou noir avec un til distinctif
Fil isolé (sauf fil vert) avec conducteur en cuivre	Fil isolé (sauf fil vert) avec conducteur en argent

\*Remarque: Avec emploi d'un fil parallèle (SPT 1 et SPT 2). Le fil neutre est à angles droits ou strié et l'autre fil doit être rond ou lisse (Voir le schéma).



13. Soulevez le cache en direction du plafond en passant soigneusement les vis de montage **[H]** (fixées à la plaque de montage) par les trous dans le cache.
- REMARQUE :** S'assurer que les fils ne se coincent pas entre la plaque de montage et le cache ou le cache et le plafond.
14. Fixez le cache au plafond à l'aide des rondelles de blocage **[M]** et des boutons de verrouillage **[L]**. Serrez les boutons de verrouillage pour fixer le luminaire au plafond.
  15. Glissez délicatement un cadre de cache **[C]** sur une douille **[S]** jusqu'à ce qu'il repose sur la base de la douille. Répétez pour les autres cadres.
  16. Installez les ampoules recommandées (non fournies).
  17. Abaissez soigneusement un cache **[Q]** sur un cadre jusqu'à ce qu'il repose sur le cadre du cache. Répétez pour les autres caches.

DIAGRAMA DE ACCESORIOS



LISTA DE PARTES

- |   |   |  |
|---|---|--|
| <b>[A]</b> Conjunto del Cuerpo                                      | <b>[H]</b> Tornillo de Montaje (cant. 2) (fijado a la Placa de Montaje) | <b>[N]</b> Conjunto del Vástago Decorativo     |
| <b>[B]</b> Acoplador (en la parte superior del Conjunto del Cuerpo) | <b>[I]</b> Tornillo de Montaje de la Placa (cant. 2)                    | <b>[O]</b> Aro (fijado a la Cubierta)          |
| <b>[C]</b> Marco de la Pantalla (cant. 8)                           | <b>[J]</b> Cable de Seguridad (cant. 2) (fijado a la Cubierta)          | <b>[P]</b> Eslabón de Cadena Abierto (cant. 4) |
| <b>[D]</b> Cubierta   | <b>[K]</b> Cadena (cant. 2)   | <b>[Q]</b> Pantalla (cant. 8)                  |
| <b>[E]</b> Tornillo para Madera (cant. 2)                           | <b>[L]</b> Perilla de Sujeción (cant. 2)                                | <b>[R]</b> Caja de Salida (no suministrada)    |
| <b>[F]</b> Anclaje para Panel de Yeso (cant. 2)                     | <b>[M]</b> Arandela de Seguridad (cant. 2)                              | <b>[S]</b> Portalámparas (cant. 8)             |
| <b>[G]</b> Placa de Montaje   |   |  |

PRECAUCIONES

**PRECAUCIÓN – RIESGO DE DESCARGA ELÉCTRICA:** Desconecte la electricidad en el panel principal del interruptor automático o caja principal de fusibles antes de comenzar y durante la instalación.

ADVERTENCIA:

1. Este accesorio está destinado a la instalación de acuerdo con el National Electrical Code (NEC) y todas las especificaciones del código local. Si no está familiarizado con los requisitos del código, la instalación se recomienda un electricista certificado. No cumplir con estos códigos e instrucciones puede resultar en lesiones graves y/ o en daños a la propiedad y anulará la garantía.

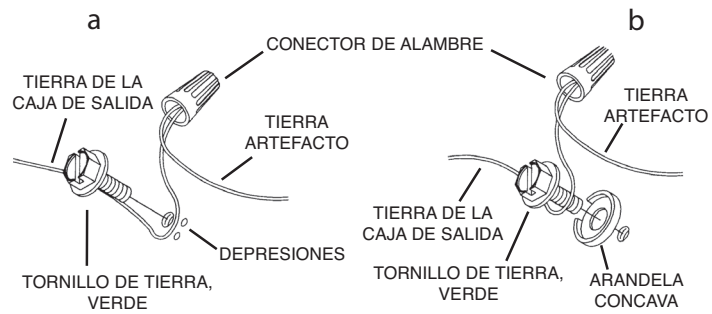
LIMPIEZA:

- Asegúrese siempre de que la corriente eléctrica esté apagada antes de limpiar.
- Debe usarse solamente un paño húmedo y suave. Productos de limpieza abrasivos pueden dañar el acabado.

INSTRUCCIONES DE INSTALACIÓN

1. Del lado del artefacto con los cables, enrosque el conjunto del vástago decorativo **[N]** en el acoplador **[B]** del conjunto del cuerpo **[A]**.
2. Del lado del artefacto sin los cables, enrosque el otro conjunto del vástago decorativo en el otro acoplador del conjunto del cuerpo.
3. Del lado del artefacto con los cables, fije un extremo de la cadena **[K]** a la parte superior del aro del conjunto del vástago decorativo **[N]** utilizando un eslabón de cadena abierto **[P]**. Fije el otro extremo de la cadena **[K]** al aro **[O]** utilizando un eslabón de cadena abierto **[P]**. Repita este proceso de conexión de la cadena y el aro en el lado del artefacto sin los cables del artefacto.  
**NOTA:** Para cerrar los eslabones abiertos de la cadena, coloque un trozo de tela (no suministrado) sobre el eslabón abierto y utilice unas pinzas para apretar suavemente el eslabón y cerrarlo.
4. Del lado del artefacto con los cables, entrelace los cables del artefacto a través de los eslabones de la cadena a una distancia no mayor de 3 pulgadas. Pase los cables del artefacto a través del aro **[O]** y hacia la cubierta **[D]**.
5. Corte los cables del artefacto a un MÍNIMO de 20 pulgadas del borde superior de la cubierta.
6. Fije la placa de montaje **[G]** a la caja de salida **[R]** utilizando los tornillos de montaje de la placa **[I]**. La placa de montaje puede ajustarse para adaptarse a la posición del artefacto.
7. Utilizando la placa de montaje como plantilla, en cada extremo de la placa de montaje, marque las posiciones donde se instalarán los anclajes para paneles de yeso **[F]**. Desenrosque los tornillos de montaje de la placa y retire con cuidado la placa de montaje de la caja de salida.
8. Utilice una broca de 1/8" (3,17 mm) de diámetro (no suministrada) para perforar los orificios de anclaje en el techo. Introduzca dos (2) anclajes para paneles de yeso en los orificios perforados.
9. Pase los cables de alimentación de la caja de salida por el orificio central de la placa de montaje y vuelva a instalar la placa de montaje en la caja de salida utilizando los tornillos de montaje de la placa.
10. Atornille los dos (2) tornillos para madera **[E]** a través de la placa de montaje y en los dos (2) anclajes para asegurar la placa de montaje al techo. Apriete para asegurar.
11. Conecte los cables de seguridad **[J]** a la placa de montaje y fíjelos en su lugar para evitar que se dañen los cables durante el cableado.
12. Instrucciones de conexión a tierra solamente para los Estados Unidos. (Vea la ilustración a o b).  
a. En las lámparas que tienen la placa de montaje con un agujero y dos hoyuelos realzados, enrollar el alambre a tierra de la caja de salida alrededor del tornillo verde y pasarlo por el agujero.  
b. En las lámparas con una arandela acopada, fijar el alambre a tierra de la caja de salida del ajo de la arandela acuada y tornillo verde, y pasar por la placa de montaje.

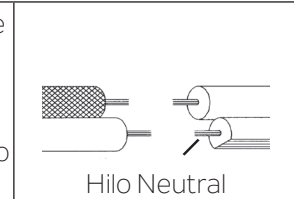
Si la lámpara viene con alambre a tierra, conectar el alambre a tierra de la lámpara al alambre a tierra de la caja de salida con un conector de alambres después de seguir los pasos anteriores. Nunca conectar el alambre a tierra a los alambres eléctricos negro o blanco.



13. Haga las conexiones de los alambres. La tabla de referencia de abajo indica las conexiones correctas y los alambres correspondientes.

Conectar el alambre de suministro negro o rojo al	Conectar el alambre de suministro blanco al
Negro	Blanco
*Cordon paralelo (redondo y liso)	*Cordon paralelo (cuadrado y estriado)
Claro, marrón, amarillo o negro sin hebra identificadora	Claro, marrón, amarillo o negro con hebra identificadora
Alambre aislado (diferente del verde) con conductor de cobre	Alambre aislado (diferente del verde) con conductor de plata

\*Nota: Cuando se utiliza alambre paralelo (SPT 1 y SPT 2). El alambre neutro es de forma cuadrada o estriada y el otro alambre será de forma redonda o lisa. (Vea la ilustración).



14. Suba la cubierta al techo, pasando con cuidado los tornillos de montaje **[H]** (fijados a la placa de montaje) a través de los orificios de los tornillos de montaje en la cubierta.  
**NOTA:** Asegúrese de que los cables no queden apretados entre la placa de montaje y la cubierta o la cubierta y el techo.
15. Asegure la cubierta con las arandelas de seguridad **[M]** y las perillas de sujeción **[L]**. Apriete las perillas de sujeción para asegurar la cubierta al techo.
16. Deslice con cuidado un marco de pantalla **[C]** sobre un portalámparas **[S]** hasta que quede asentado en la base del portalámparas. Repita la operación con los demás marcos de pantalla.
17. Inserte los focos recomendados (no suministrados).
18. Baje con cuidado una pantalla **[Q]** sobre un marco de pantalla hasta que quede asentada en el marco de pantalla. Repita la operación con las demás pantallas.