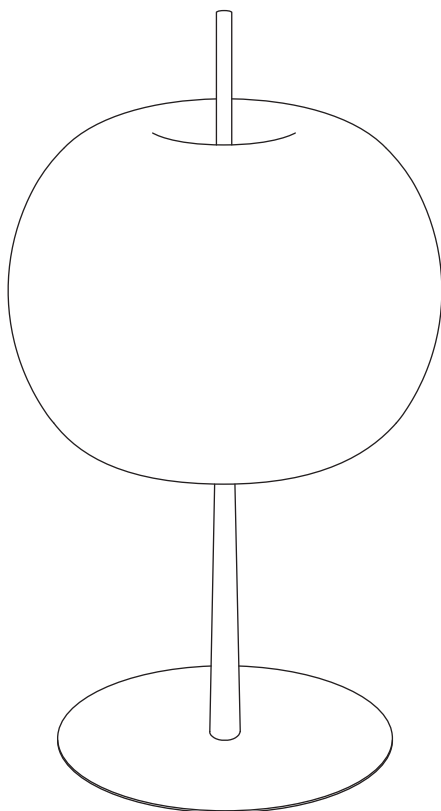


ASSEMBLY INSTRUCTIONS
INSTRUCCIONES DE MONTAJE



KUSHI XL TABLE US

ALBERTO SAGGIA
& VALERIO SOMMELLA

WARNING

The safety is guaranteed by the appropriate use of the following instructions, so you must keep them.

Always disconnect the main voltage before working on the appliance.

Never use abrasive products or aggressive detergents for cleaning the lamp.

If the external cable of this appliance is damaged, it must be replaced by the manufacturer,

its after sales service or other equivalent qualified person only in order to avoid any danger.

Kundalini will not provide a replacement until the nature of defect has been determined.

RISK OF FIRE / INJURY TO PERSONE.

Keep away from combustibles.

Unplug to change the bulb (lamp).

Do not touch bulb (lamp).

ATTENTION

La sûreté de l'appareil n'est garantie qu'en suivant scrupuleusement les instructions ci-après.

Il est donc nécessaire de les conserver.

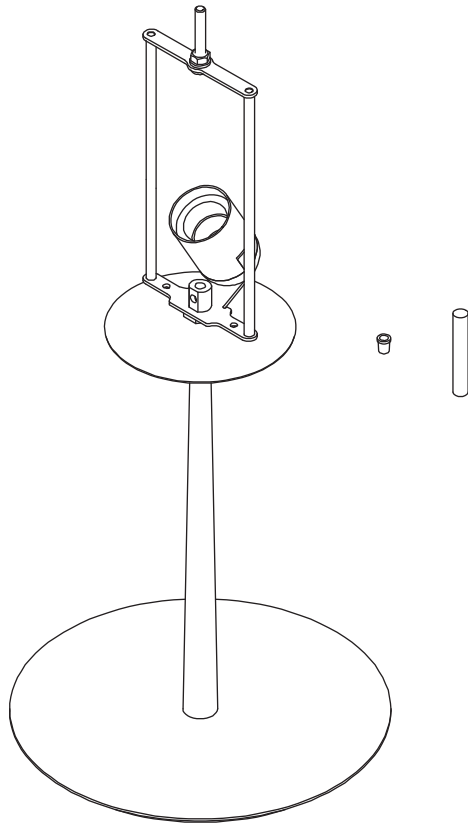
Isoler l'appareil du secteur avant toute manipulation.

Pour nettoyer la lampe, ne jamais utiliser de produits abrasifs ou de nettoyants agressifs.

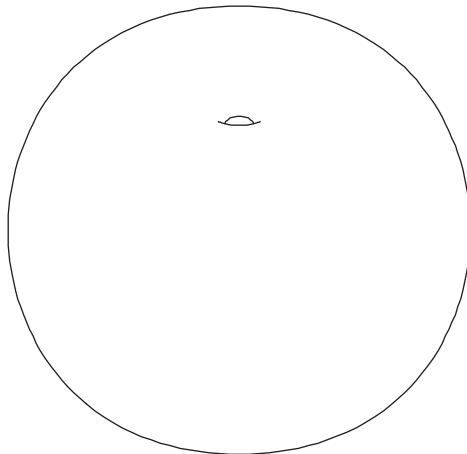
Si le câble externe de cet appareil est endommagé, il doit être remplacé uniquement par les soins du constructeur,

par son service après-vente ou bien par le personnel équivalent, et ce afin d'éviter tout danger.

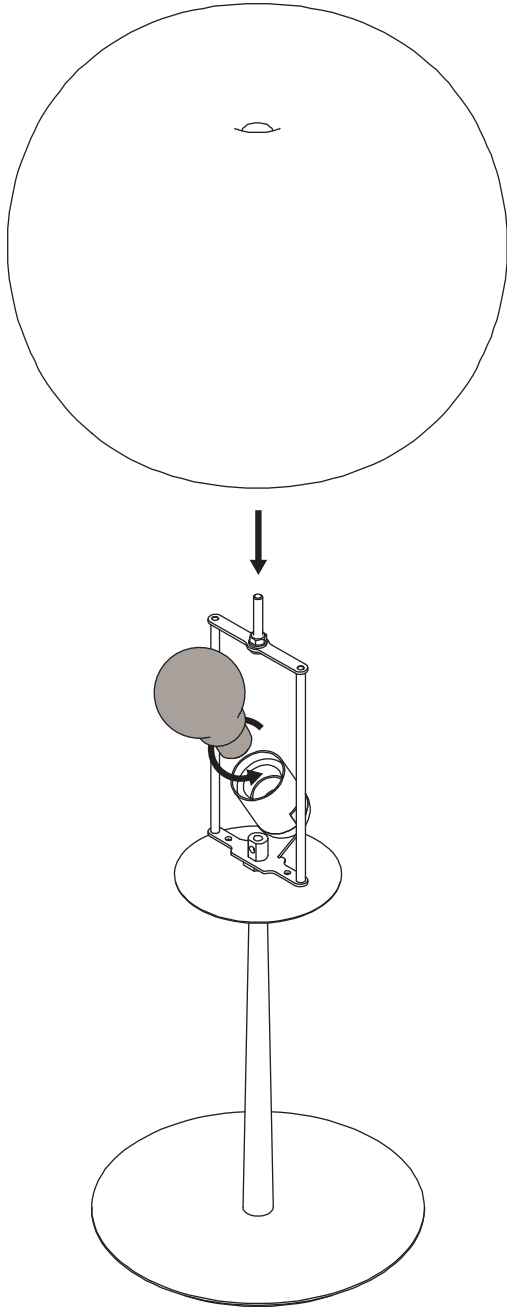
Kundalini ne remplacera aucun appareil sans en avoir pu vérifier le défaut.

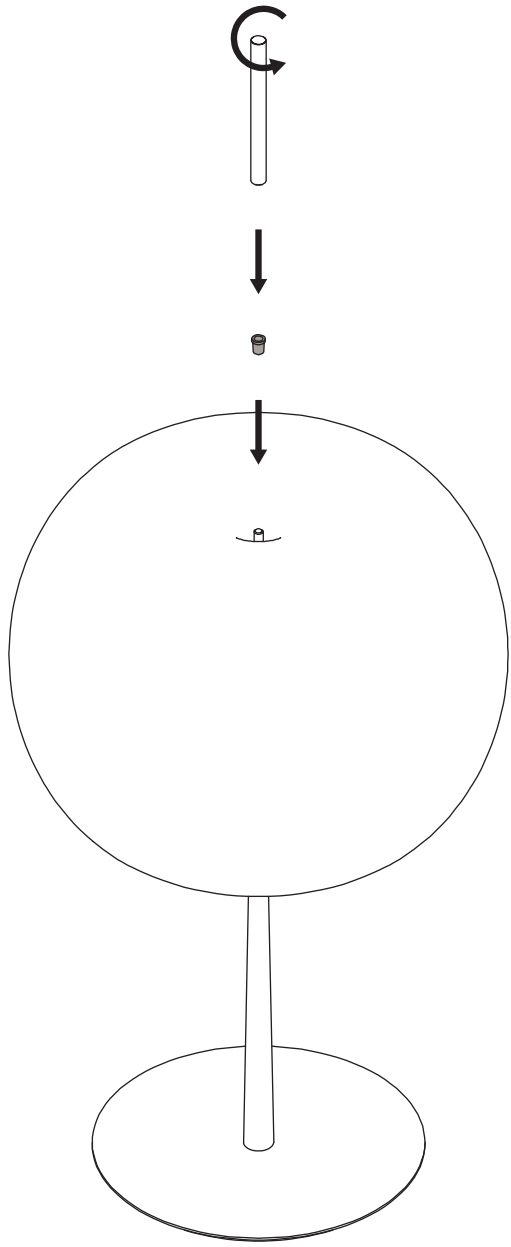


BOX N.1



BOX N.2





ASSEMBLY INSTRUCTIONS

Dimmer

A slight amount of pressure is required to switch the lamp on and off. To adjust the levels, hold down until the desired intensity is reached. Adjustment of the minimum: when switched on, press and hold the power button. After 30 seconds, the lamp will switch off. When it is switched back on, check the minimum level. The dimmer includes three minimum levels. To change the level, repeat the procedure.

INSTRUCTIONS DE MONTAGE

Variateur d'intensité

Une brève pression pour allumer et éteindre la lampe. Pour ajuster la luminosité, maintenir la pression jusqu'à ce que l'intensité désirée soit atteinte. Réglage du minimum : lorsqu'elle est allumée, maintenir le bouton d'alimentation enfoncé. Après 30 secondes, la lampe s'éteindra. Lors du réallumage, vérifier le niveau minimum. Le variateur d'intensité prend en charge trois niveaux de minimum. Pour changer le niveau, répéter l'opération.

BULBS, AMPOULES

1x7W max - E26

FEEDING, ALIMENTATION

120V 50/60Hz

