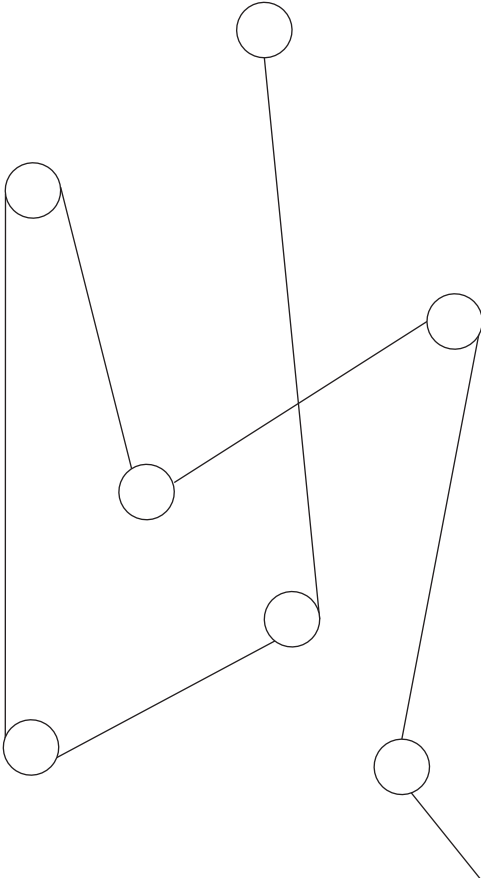


ASSEMBLY INSTRUCTIONS
INSTRUCCIONES DE MONTAJE



AZOU US

CHRIS BASIAS

WARNING

The safety is guaranteed by the appropriate use of the following instructions, so you must keep them.

Always disconnect the main voltage before working on the appliance.

Never use abrasive products or aggressive detergents for cleaning the lamp.

If the external cable of this appliance is damaged, it must be replaced by the manufacturer,

its after sales service or other equivalent qualified person only in order to avoid any danger.

Kundalini will not provide a replacement until the nature of defect has been determined.

ATTENTION

La sûreté de l'appareil n'est garantie qu'en suivant scrupuleusement les instructions ci-après.

Il est donc nécessaire de les conserver.

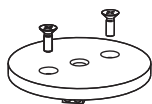
Isoler l'appareil du secteur avant toute manipulation.

Pour nettoyer la lampe, ne jamais utiliser de produits abrasifs ou de nettoyeurs agressifs.

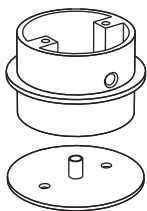
Si le câble externe de cet appareil est endommagé, il doit être remplacé uniquement par les soins du constructeur,

par son service après-vente ou bien par le personnel équivalent, et ce afin d'éviter tout danger.

Kundalini ne remplacera aucun appareil sans en avoir pu vérifier le défaut.



Azou 3 - 3 pcs
Azou 5 - 5 pcs
Azou 7 - 7 pcs



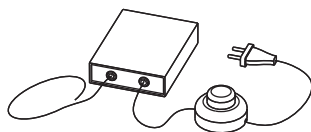
Azou 3 - 3 pcs
Azou 5 - 5 pcs
Azou 7 - 7 pcs



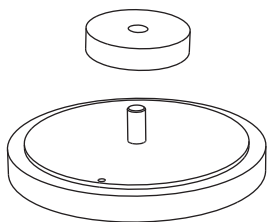
#3



15 m



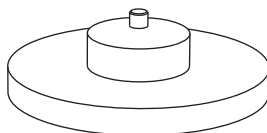
BOX N.1



Marble

Azou 3 - 3 pcs
Azou 5 - 5 pcs
Azou 7 - 7 pcs

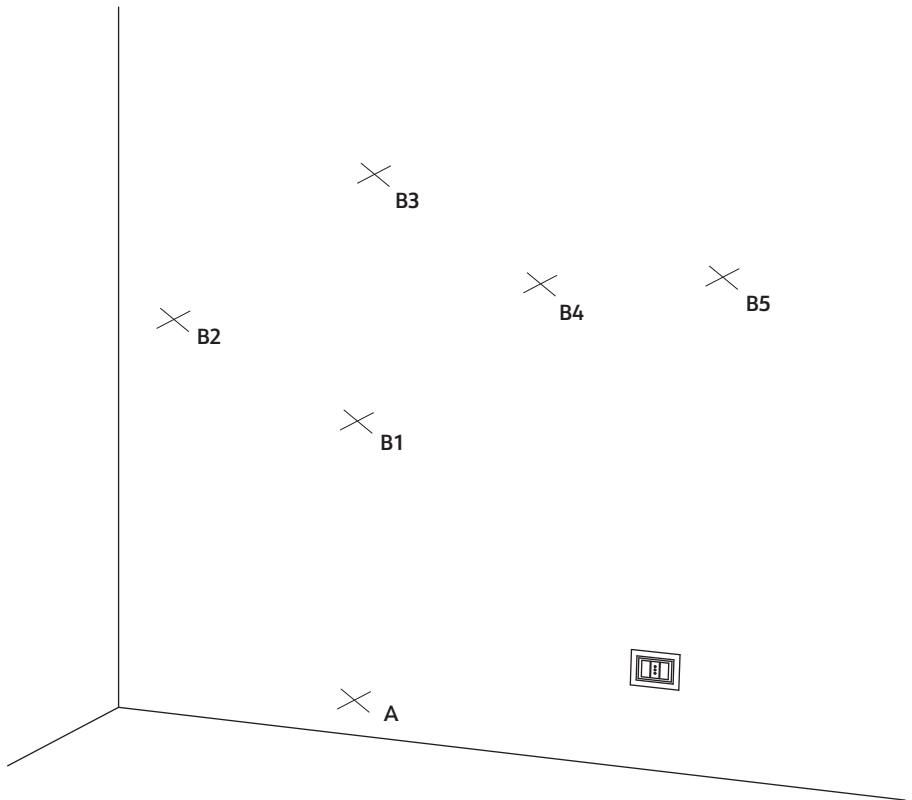
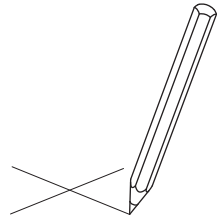
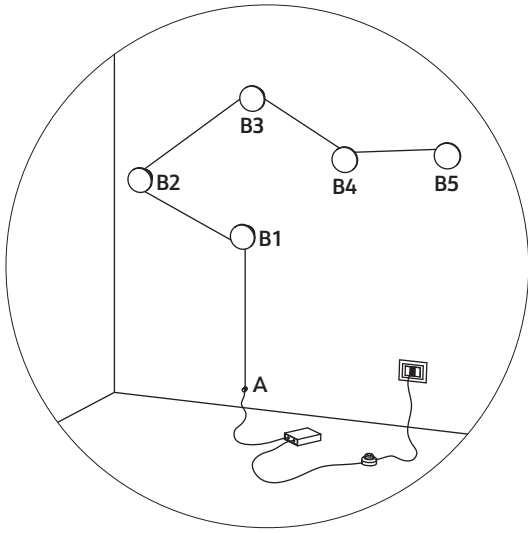
or

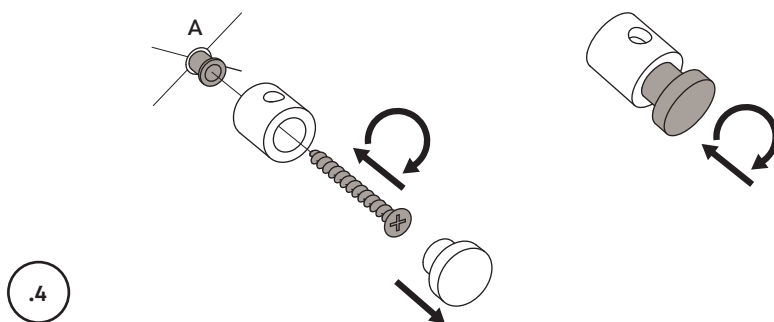
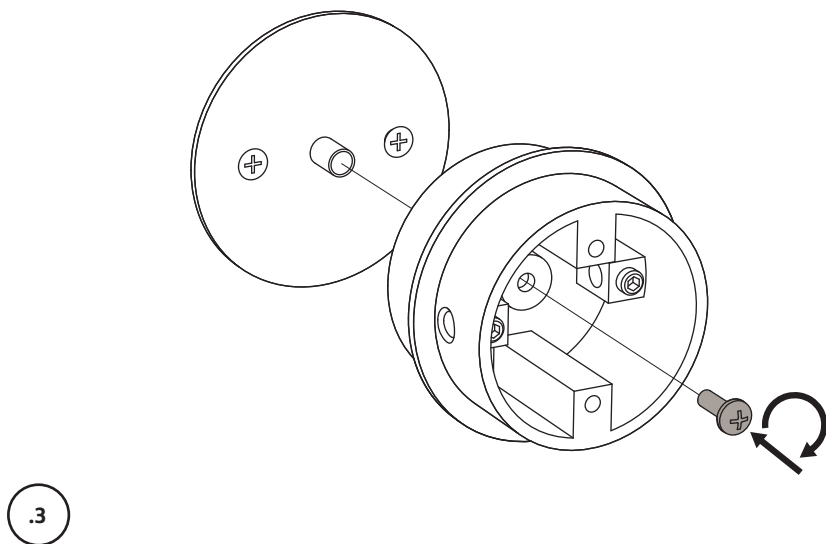
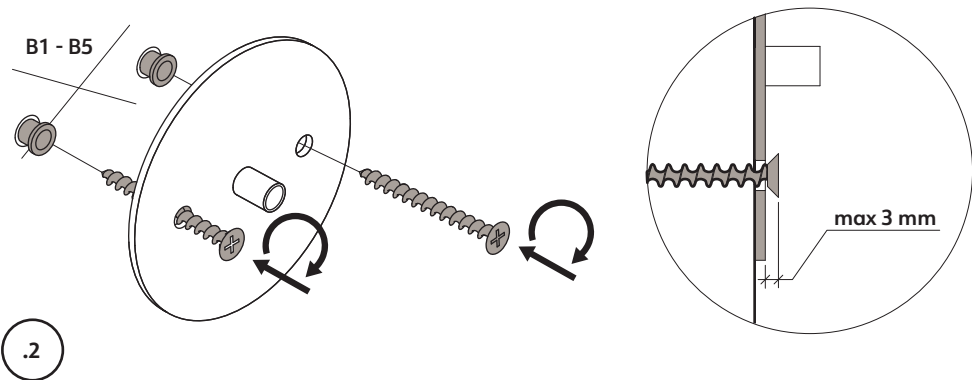


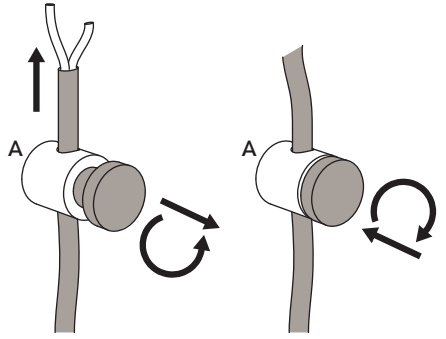
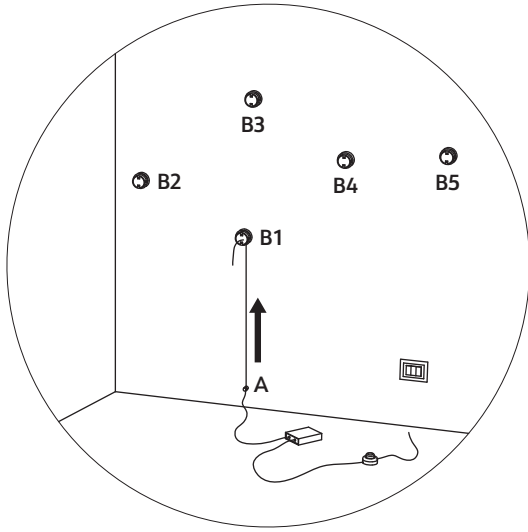
Onyx

Azou 3 - 3 pcs
Azou 5 - 5 pcs
Azou 7 - 7 pcs

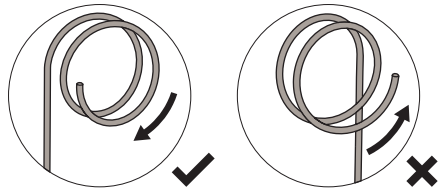
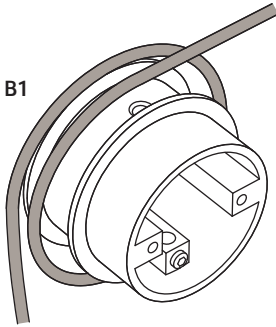
BOX N.2



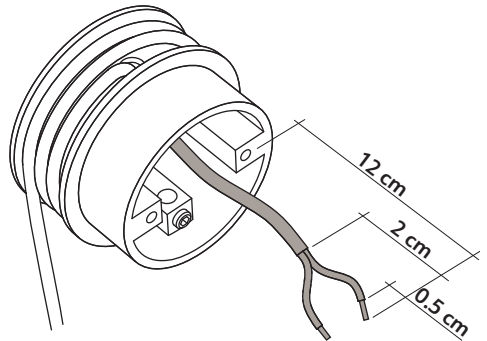
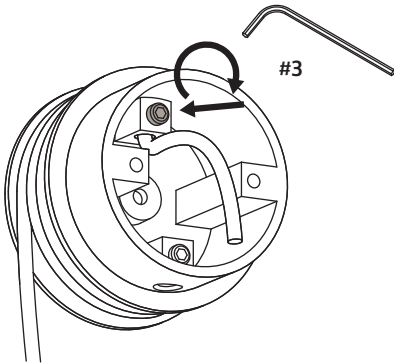




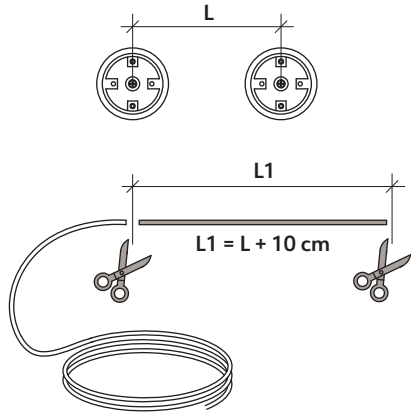
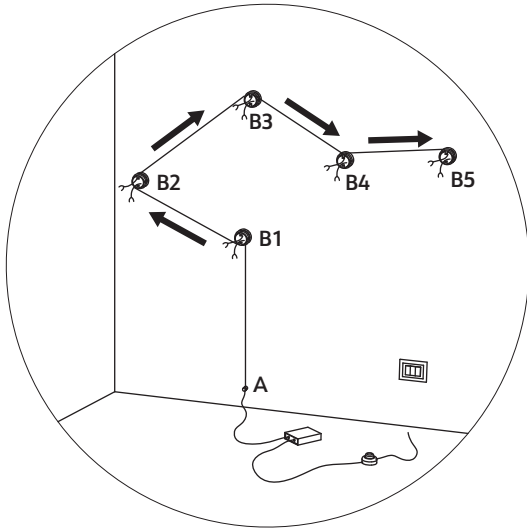
.5



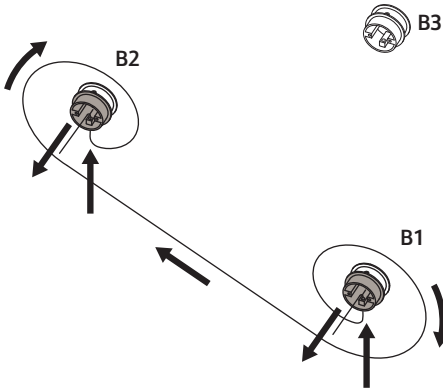
.6



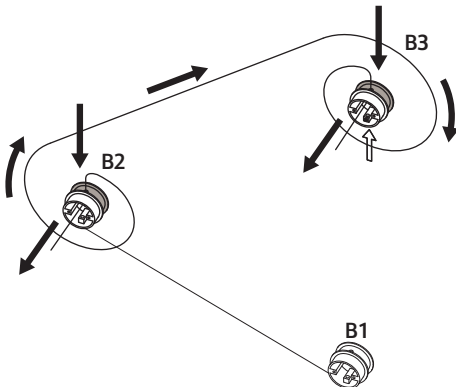
.7



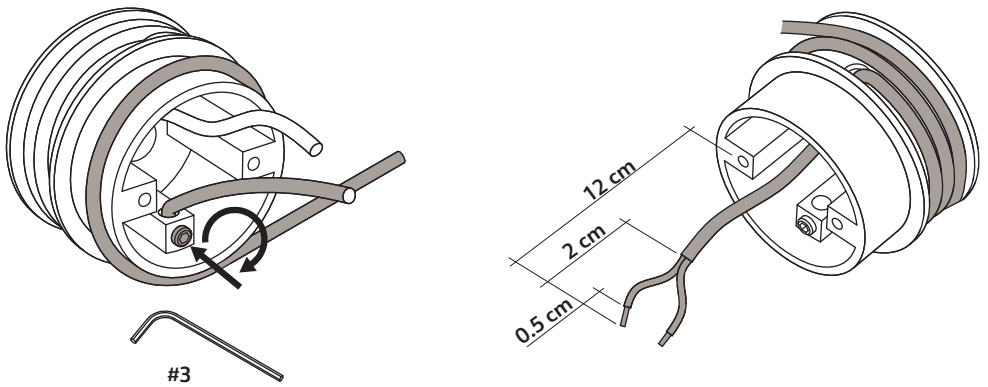
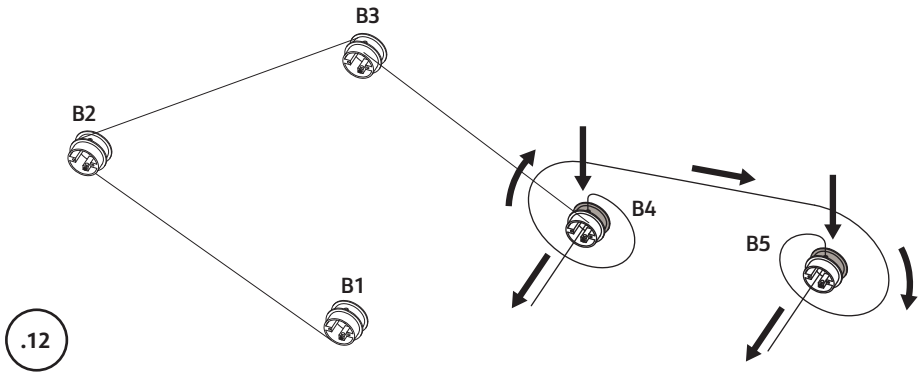
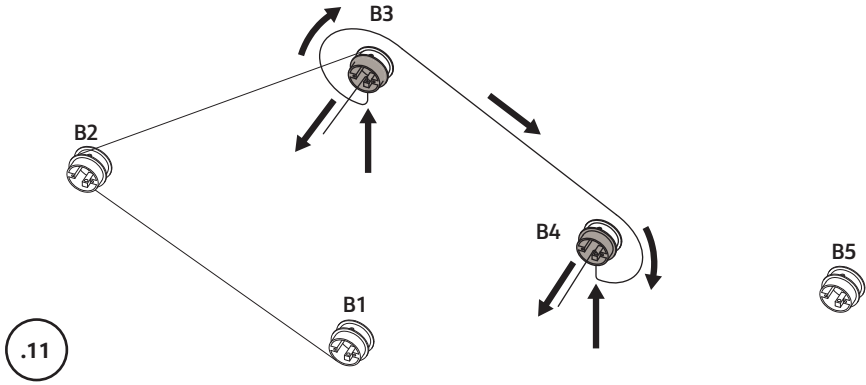
.8

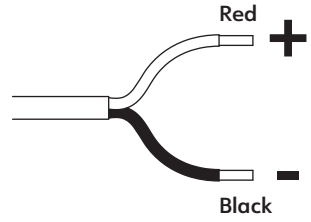
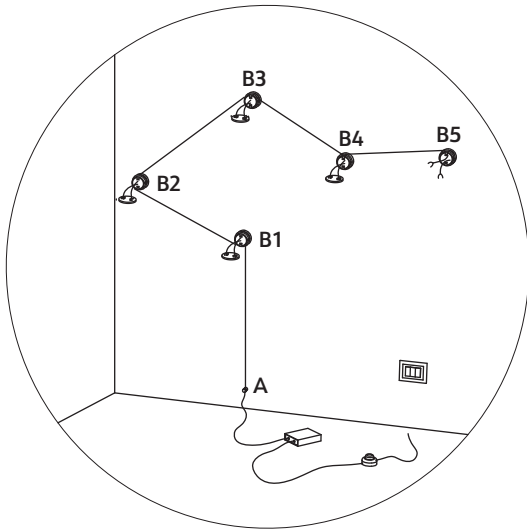


.9



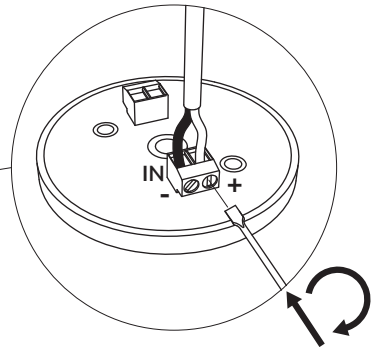
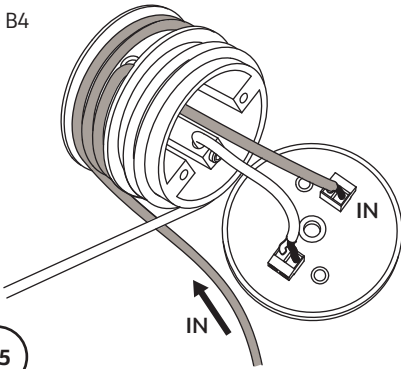
.10





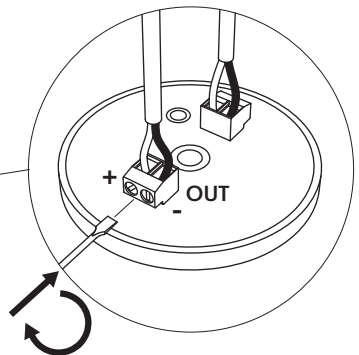
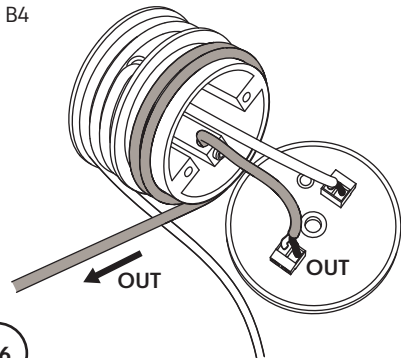
.14

B1 - B4

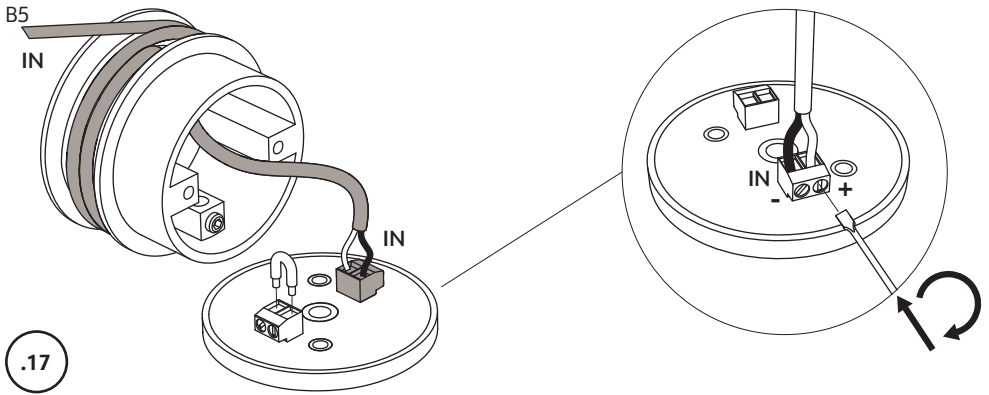


.15

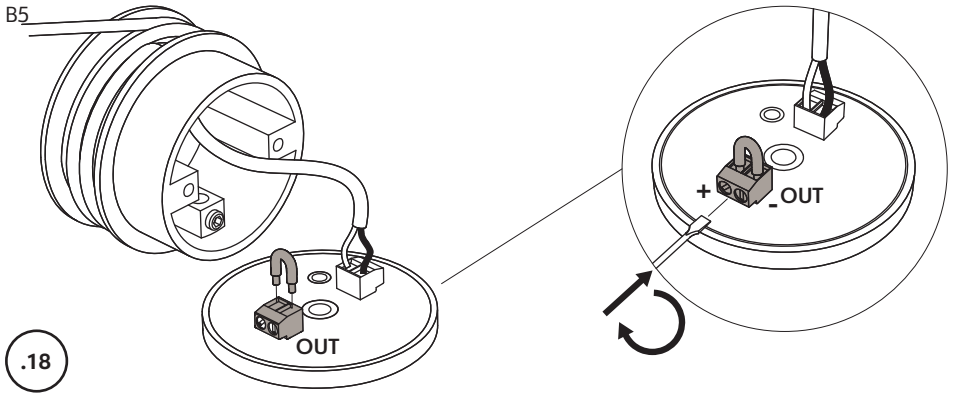
B1 - B4



.16

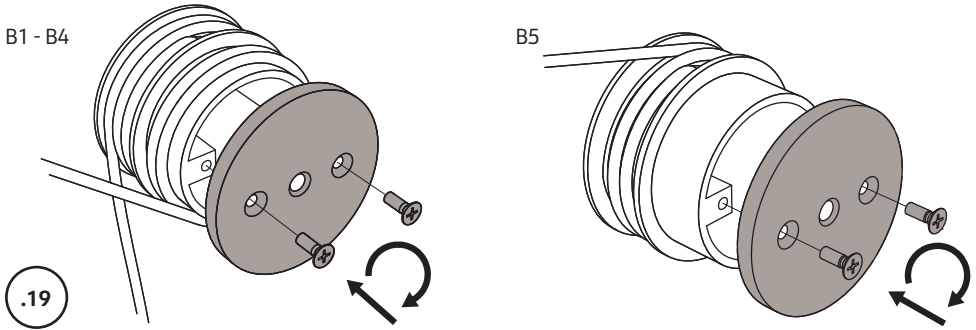


.17



.18

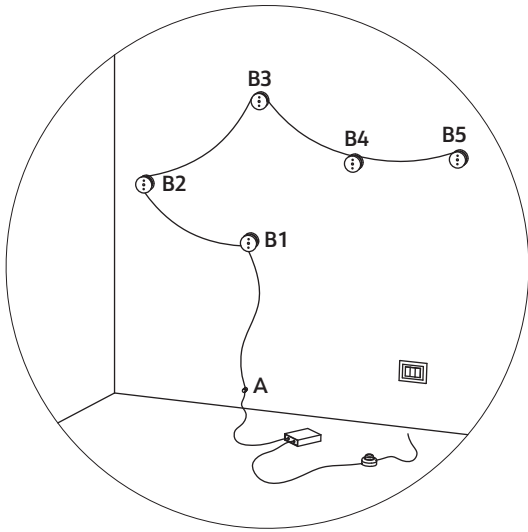
Instr. AZOU US - Rev.00 - JULY 2021



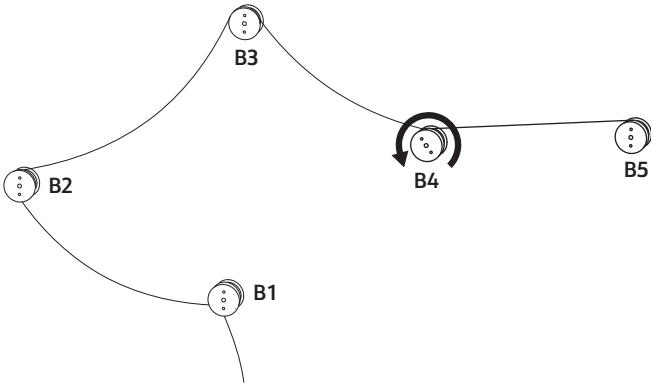
.19

B1 - B4

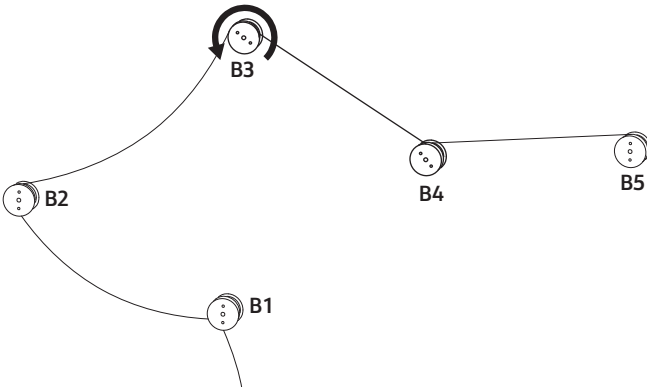
B5



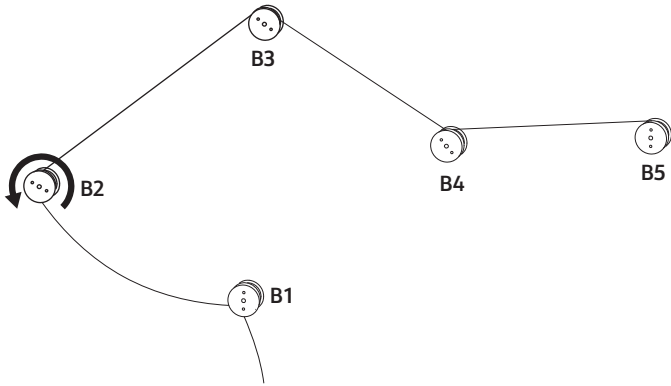
.20



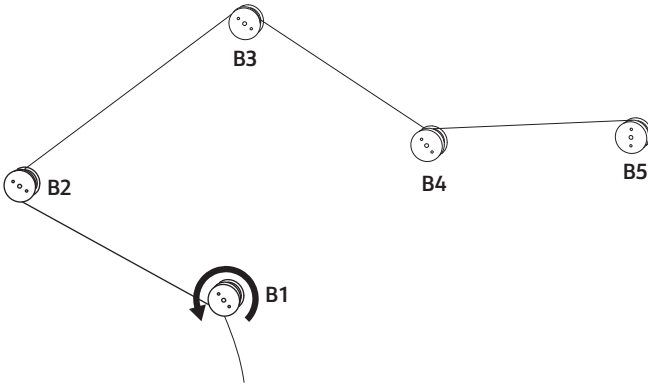
.21



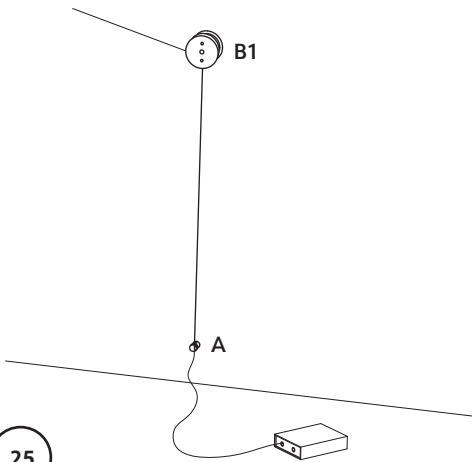
.22



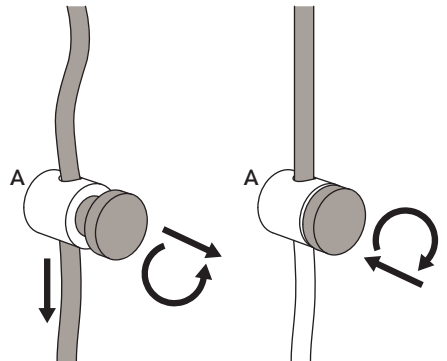
.23



.24

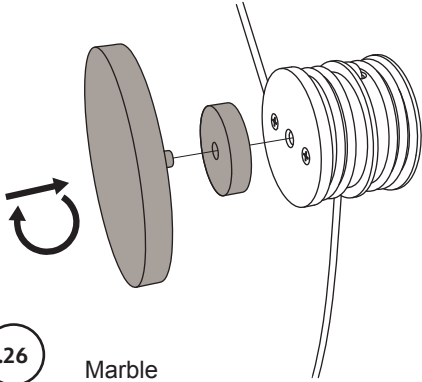


.25

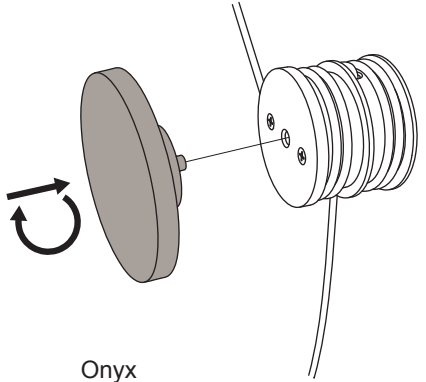


.26

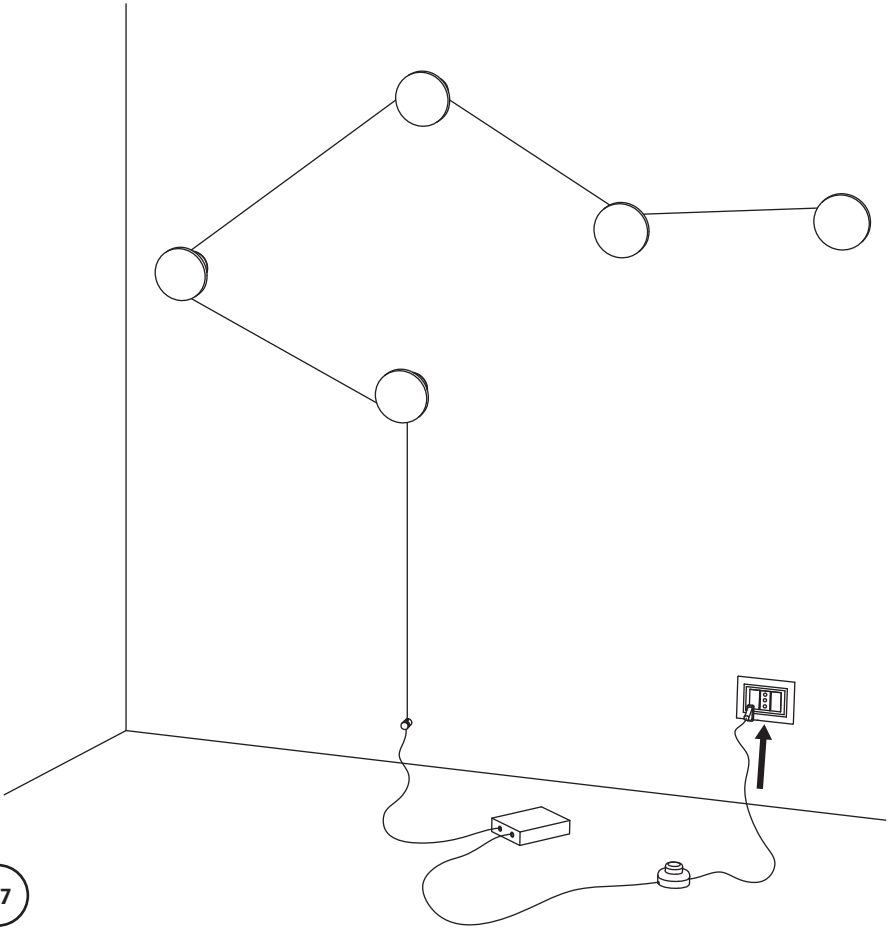
Marble



Onyx



.27



ASSEMBLY INSTRUCTIONS

Dimmer

A slight amount of pressure is required to switch the lamp on and off. To adjust the levels, hold down until the desired intensity is reached.

INSTRUCTIONS DE MONTAGE

Variateur d'intensité

Une brève pression pour allumer et éteindre la lampe. Pour ajuster la luminosité, maintenir la pression jusqu'à ce que l'intensité désirée soit atteinte.

BULBS, AMPOULES

Azou 3

board LED 3x4.2w - 2700K - 1350lm - CRI>90

Azou 5

board LED 5x4.2w - 2700K - 2250lm - CRI>90

Azou 7

board LED 7x4.2w - 2700K - 3150lm - CRI>90

FEEDING, ALIMENTATION

120 V

