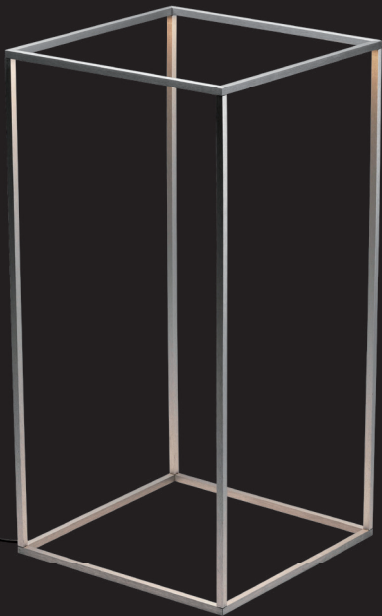


FLOS




IPNOS

DESIGN BY NICOLETTA ROSSI AND GUIDO BIANCHI

ATTENZIONE!

La sicurezza dell'apparecchio é garantita solo rispettando queste istruzioni sia in fase di installazione che di impiego; é pertanto necessario conservarle.

AVVERTENZE:

- All'atto dell'installazione ed ogni volta che si interviene sull'apparecchio, assicurarsi che sia stata tolta la tensione di alimentazione.
- L'apparecchio non può essere in alcun modo modificato o manomesso, ogni modifica ne può compromettere la sicurezza rendendo lo stesso pericoloso. FLOS declina ogni responsabilità per i prodotti modificati.
- Se il cavo flessibile si danneggia, deve essere sostituito da FLOS o da personale qualificato al fine di evitare pericoli.
- L'apparecchio è esente dal rischio di emissione fotobiologica.
- **La sorgente luminosa non può essere sostituita dal cliente. Per informazioni contattare FLOS.**
- Il simbolo  riportato sull'apparecchio indica che il prodotto deve essere smaltito in modo differenziato dai rifiuti urbani.

DATI TECNICI

196 LED (15W totali).


ISTRUZIONI PER LA PULIZIA DELL'APPARECCHIO

- Per la pulizia dell'apparecchio utilizzare esclusivamente un panno morbido eventualmente inumidito con acqua e sapone.
- **Attenzione:** non utilizzare alcool o solventi.

WARNING!

The safety of this fitting can only be guaranteed if these instructions are observed, during both installation and use. Please retain these instructions safety.

REMARKS:

- When installing and whenever acting on the appliance, ensure that the power supply has been switched off.
- The appliance may in no way be modified or tampered with, any modification may compromise safety causing the appliance to become dangerous. FLOS declines all responsibility for products that are modified.
- Should the external trailing cable get damaged, it must be replaced by FLOS or by qualified personnel in order to avoid any danger.
- The device carries no risk of photobiological emissions.
- **The light source cannot be replaced by the customer. Contact FLOS for information.**
- The symbol  shown on the device indicates that the product must be thrown out in a different manner than with the urban trashes.

TECHNICAL DATA

196 LED (15W Together).

CLEANING INSTRUCTIONS

- Use only a soft cloth to clean the appliance, dampened with water and soap or mild cleanser if needed for resistant dirt.
- **Warning:** do not use alcohol or other solvents.

ACHTUNG!

Wir garantieren nur dann für die Sicherheit der Leuchte, wenn diese Anweisungen sowohl bei der Installation als auch beim Gebrauch genau beachtet werden. Es ist daher ratsam, sie aufzubewahren.

BEREMKUNGEN:

- Bei der Installation und bei Eingriffen an der Leuchte ist sicherzustellen, daß die Anlage vom Netz abgeschaltet ist.
- Der Apparat darf auf keinen Fall veraendert oder unerlaubt geoeffnet werden, jede Veraenderung desselben kann die Sicherheit in Frage stellen und somit gefaehrlich werden. FLOS lehnt jede Verantwortung fuer unsachgemaess behandelte Produkte ab.
- Falls das flexible äußere Kabel beschädigt wird, muß es von FLOS oder von qualifiziertem Personal ersetzt werden, um Gefahren zu vermeiden.
- Das Gerät ist frei von photobiologischen Emissionsgefahren.
- **Die Leuchtquelle kann nicht vom Kunden ausgewechselt werden. Für Informationen bitte FLOS kontaktieren.**
- Das auf dem Gerät wiedergegebene Symbol  zeigt an, dass das Produkt getrennt vom Stadtmüll entsorgt werden muss.

TECHNISCHE DATEN

196 LED (15W insgesamt).

REINIGUNGSVORSCHRIFTEN


Bei der Reinigung der Leuchte darf man ausschließlich weiche Tücher verwenden. Eventuell kann man diese mit Wasser und Seife oder mit einem neutralen Reinigungsmittel anfeuchten.

- **Achtung:** Weder Alkohol noch Lösungsmittel verwenden.

ATTENTION!

La sûreté de cet appareil est garantie uniquement si l'on respecte ces instructions soit en phase d'installation soit pendant l'utilisation; il faut donc les conserver.

NOTICES:

- Au moment de l'installation et chaque fois que l'on intervient sur l'appareil, s'assurer que la tension d'alimentation ait été coupée.
- L'appareil ne peut être modifié ou altéré de quelque manière que ce soit, toute modification peut compromettre la sécurité de celui-ci en le rendant dangereux. FLOS décline toute responsabilité pour les produits modifiés.
- Si le cordon flexible externe est endommagé, il doit être remplacé par FLOS ou par le personnel qualifié afin d'éviter des dangers.
- L' appareil ne présente aucun risque photobiologique.
- **La source lumineuse ne peut pas être substituée par le client. Pour obtenir des informations, contacter la société FLOS.**
- Le symbole  montré sur l'appareil indique que le produit doit être éliminé d'une autre façon que celle avec les déchets urbains.

DONNEES TECHNIQUES

196 LED (15W au total).

INSTRUCTIONS POUR LE NETTOYAGE


Pour le nettoyage de l'appareil utiliser exclusivement un chiffon doux, humecté si nécessaire, avec de l'eau et du savon ou avec un détergent neutre pour les salissures les plus tenaces.

- Attention:** ne pas utiliser d'alcool ou solvants.

¡ATENCIÓN!

La seguridad del aparato sólo puede garantizarse con la condición de que se respeten las siguientes instrucciones, tanto en la fase de instalación como de uso, por lo cual se recomienda conservarlas.

ADVERTENCIA:

- Para efectuar la instalación, y toda vez que se efectúe alguna operación en el aparato, asegurarse de haber cortado la corriente eléctrica.
- El aparato no puede ser en ningún caso modificado o forzado, cualquier modificación puede comprometer la seguridad haciéndolo peligroso. FLOS declina cualquier responsabilidad por los productos modificados.
- Si el cable externo se estropea, debe ser sustituido por FLOS o por personal cualificado con el fin de evitar situaciones peligrosas.
- El aparato no presenta ningún riesgo fotobiológico.
- **La fuente luminosa no puede ser sustituida por el cliente. Para más informaciones, ponerse en contacto con FLOS.**
- El símbolo  que aparece en el aparato indica que el producto debe ser eliminado en modo diferenciado del resto de los desechos urbanos.

DATOS TÉCNICOS

196 LED (15W totales).

INSTRUCCIONES PARA LIMPIAR EL APARATO


Para la limpieza del aparato, utilizar exclusivamente un paño suave. En caso de suciedad más resistente, humedecer el paño con agua y jabón o un detergente neutro.

- **Advertencia:** no emplear alcohol ni disolventes.

ATENÇÃO!

A segurança do aparelho é garantida somente se respeitarmos as instruções tanto na fase de instalação como na de uso; portanto é necessário conservar tais instruções.

ADVERTÊNCIA:

- Para efectuar la instalación, y toda vez que se efectúe alguna operación en el aparato, asegurarse de haber cortado la corriente eléctrica.
- De forma alguma o aparelho deve ser modificado ou alterado, toda e qualquer modificação pode comprometer a segurança tornando o aparelho perigoso. FLOS declina toda e qualquer responsabilidade pelos produtos modificados.
- Se o cabo flexível está danificado, deve ser substituído pela FLOS ou por pessoal qualificado para evitar qualquer perigo.
- O aparelho está livre do risco de emissão fotobiológica.
- **A fonte luminosa não pode ser substituída pelo cliente. Para maiores informações contactar FLOS.**
- O símbolo  indicado no aparelho indica que o produto deve ser eliminado de forma diferenciada em relação ao lixo urbano.

DADOS TÉCNICOS

196 LED (15W totais).

INSTRUÇÕES PARA A LIMPEZA DO APARELHO

Para limpeza do aparelho utilizar exclusivamente um tecido macio eventualmente úmido com água e sabão ou detergente neutro para a sujeira mais difícil.

- **Atenção:** não utilizar álcool ou solventes.

ВНИМАНИЕ!

Надёжность устройства гарантируется только при соблюдении данных инструкций, как в фазе монтажа, так и при применении, поэтому необходимо обеспечить их сохранность.

ПРЕДУПРЕЖДЕНИЯ:

- В момент установки и каждый раз при проведении работ с устройством, убедиться в снятии напряжения питания.
- Устройство не может изменяться или разбираться, любые изменения могут нарушить надёжность, делая его опасным. FLOS не несёт ответственность за изменённую продукцию.
- При повреждении гибкого кабеля он должен быть заменён FLOS или квалифицированным персоналом в целях предотвращения опасности.
- Устройство не обладает риском фотобиологической эмиссии.
- Источник света не может быть заменён заказчиком. Для получения информации связаться с компанией FLOS.
- Символ  приведённый на устройстве, указывает на то, что данная продукция должна быть переработана отдельно от городских отходов.

ТЕХНИЧЕСКИЕ ДАННЫЕ

196 LED (15Вт ОБЩ).


ИНСТРУКЦИИ ПО ОЧИСТКЕ УСТРОЙСТВА

- Для очистки устройства использовать только мягкую тряпку, смоченную водой с мылом или нейтральным моющим средством для наиболее стойких загрязнений.
- **Внимание:** Не использовать спирт или другие растворители.

警告

安全な器具の取り付けおよびご使用のために、取扱説明書に従って作業を行ってください。また、取扱説明書は必ず保管してください。

注意

- 取り付け作業および取り外しや再取り付け時には、必ず電源を切ってください。
- 危険ですので、器具を改造したり、部品を追加・変更して使用しないでください。改造した製品に対しては、FLOSは一切責任を負いません。
- 可とうケーブルが損傷した場合、危険防止のため、必ずFLOS社または有資格者にケーブルの交換を依頼してください。
- 器具は光生物学上の光害リスクはありません。
- **光源はお客様の手でお取り替えいただけます。** 詳しくはFLOSまでお尋ね下さい。
- 器具上の表示  は、一般ごみと区別して本製品を廃棄しなければならないことを表します。

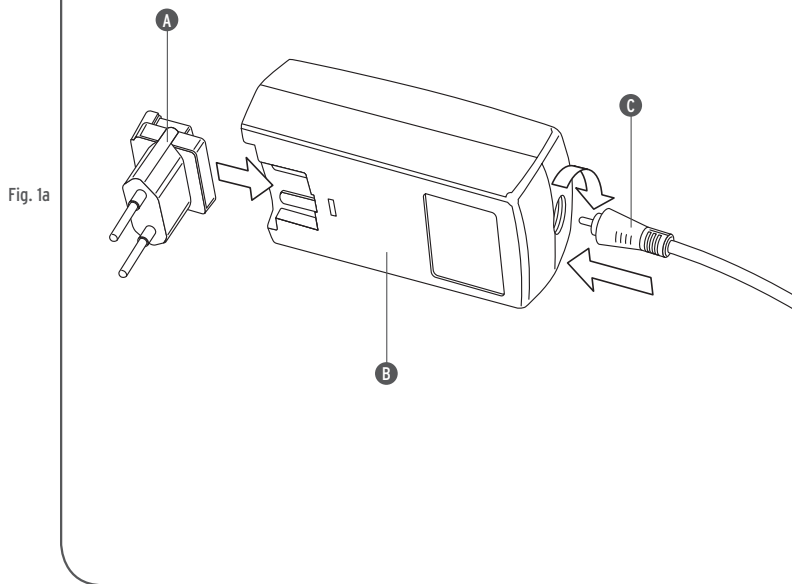
技術的な仕様

196 発光ダイオード (トータル15W)。

器具の清掃について

- 器具の清掃には、柔らかい布を使用してください。落ちにくい汚れは、柔らかい布を石鹼水または薄めた中性洗剤に浸し、十分に絞ってから拭き取ってください。
- 注意:** アルコールや溶剤などは使用しないでください。

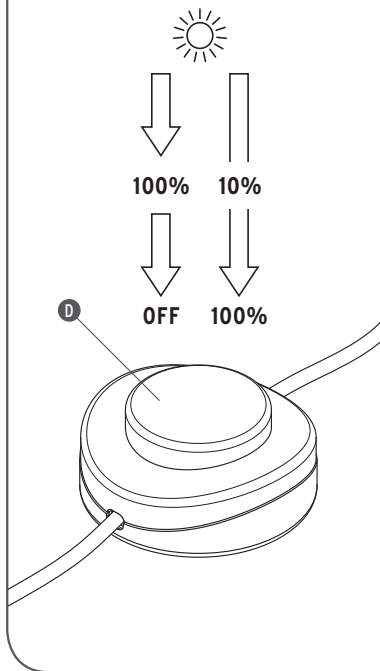
INDOOR



- <IT> Fig.1a **VERSIONE INDOOR** - Inserire la spina (A) nell'alimentatore (B) utilizzando le apposite guide fino ad avvertire lo scatto di aggancio (utilizzare la tipologia di spina corretta per la regione in cui si installa l'apparecchio); collegare lo spinotto (C) all'alimentatore bloccandolo con una rotazione di 90° in senso orario.
- <EN> Fig.1a **INDOOR VERSION** - Insert the plug (A) into the feeder unit (B). By using the guides snap it inside its apposite slot (use the correct type of plug for the area in which the device must be installed), connect the plug (C) to the feeder unit locking it in by rotating it 90° clockwise.
- <DE> Abb.1a **AUSFÜHRUNG INDOOR** - Stecker (A) über die vorgesehenen Führungen bis zum Einrasten in das Netzgerät (B) einführen (es ist der in dem entsprechenden Benutzerland des Geräts richtige Steckertyp zu verwenden); Steckerstift (C) mit dem Netzgerät verbinden und mit einer 90°-Drehung im Uhrzeigersinn blockieren.
- <FR> Fig.1a **VERSION INDOOR** - Insérer la fiche (A) dans le boîtier d'alimentation (B) en utilisant les guides prévus jusqu'au verrouillage des crochets (utiliser le type de prise correcte en fonction du pays où est installé l'appareil); connecter la petite fiche (C) au boîtier d'alimentation et la bloquer par une rotation de 90° dans le sens des aiguilles d'une montre.
- <ES> Imaq.1a **VERSIÓN INDOOR** - Introducir el enchufe (A) en el alimentador (B) utilizando las adecuadas guías hasta que se advierta el golpe de enganche (utilizar la tipología de enchufe correcto para la región donde se instala el aparato); unir el enchufe (C) en el alimentador bloqueándolo con una rotación de 90° en sentido horario.
- <PT> Fig.1a **VERSÃO INDOOR** - Colocar o pino (A) no alimentador (B) utilizando as guias apropriadas até sentir o engate de acoplamento (utilizar o tipo de pino correcto para a região na qual se instala o aparelho); conectar o pino (C) no alimentador bloqueando com uma rotação de 90° no sentido horário.
- <RUS> Рис.1a **ВЕРСИИ INDOOR** - Вставить вилку (А) в блок питания (В) при использовании специальных направляющих до щелчка сцепления (использовать вилку соответствующего типа для целей, для которых предназначено устройство); подсоединить штырь (С) к блоку питания, блокируя его посредством вращения на 90° по часовой стрелке.
- <J> 図1a. **バージョン“ INDOOR** - プラグ(A)を電源アダプター(B)にカチッと音が聞こえるまで、しっかりと挿入します(プラグタイプはご利用になる地域に適した物をご利用下さい)。また電源アダプターを固定した状態で丸プラグ(C)を90度時計回りに回しながら接続し
ます。

Fig. 2

INDOOR



<IT>

Fig.2 **VERSIONE INDOOR** - La pressione del pulsante (D) provoca nell'ordine: 1 - Accensione al 100% dell'intensità luminosa; 2 - Spegnimento. Ad apparecchio acceso una pressione prolungata del pulsante provoca il decremento progressivo dell'intensità luminosa fino al 10% e, ad una nuova pressione prolungata, l'incremento fino al 100%. Al raggiungimento dell'intensità voluta interrompere la pressione del pulsante. **NOTA:** Grazie alla memoria della scheda led, l'apparecchio si riaccende allo stesso livello di intensità luminosa impostato al momento dello spegnimento.

<EN>

Fig.2 **INDOOR VERSION** - Pressing the push button (D) triggers the following, in order: 1 - Turn-on at 100% light intensity; 2 - Turn-off. With the device on holding down the button gradually decreases the light intensity down to 10% and holding the button down again increases it up to 100%. Take your finger off the button when you reach the desired intensity. **NOTE:** Thanks to the memory card, the device comes on again at the same light intensity set when it was turned off.

<DE>

Abb.2 **AUSFÜHRUNG INDOOR** - Das Drücken der Taste (D) bewirkt in nachstehender Reihe folge: 1 - Einschalten mit 100% der Lichtstärke; 2 - Abschaltung. Bei eingeschalteter Leuchte bewirkt ein verlängerter Tastendruck die kontinuierliche Verringerung der Lichtstärke bis zu 10% und ein neuerlich verlängerter Tastendruck die Verstärkung bis zu 100%. Bei Erreichen der gewünschten Helligkeit den

Tastendruck abbrechen. **ANMERKUNG:** Dank des Speichers der LED-Karte schaltet sich die Leuchte mit derselben Lichtstärke wieder ein, die zum Zeitpunkt des Abschaltens eingestellt war.

<FR> Fig.2 **VERSION INDOOR** - Appuyer sur le bouton (D) pour, dans l'ordre: 1 - Allumer à 100% d'intensité lumineuse; 2 - Eteindre. Une fois l'appareil allumé, une pression prolongée du bouton entraîne la baisse progressive de l'intensité lumineuse jusqu'à 10% puis, une nouvelle pression prolongée augmente l'intensité jusqu'à 100%. Relâcher le bouton lorsqu'on a atteint l'intensité désirée. **NOTE:** Grâce à la mémoire de la carte Led, l'appareil se rallume au même niveau d'intensité lumineuse qui avait été défini avant qu'il soit éteint.

<ES> **Imag.2 VERSIÓN INDOOR** - La presión del botón (D) provoca lo siguiente (en este orden): 1 - Subida al 100% de la intensidad luminosa; 2 - Apagado. Con el aparato encendido, con una presión prolongada del botón hará que la intensidad luminosa disminuya progresivamente hasta el 10% y, con una nueva presión prolongada, el aumento hasta el 100%. Cuando alcance la intensidad deseada, deje de pulsar el botón. **NOTA:** Gracias a la memoria de la tarjeta LED, el dispositivo se activa en el mismo nivel de intensidad luminosa alcanzada en el momento del apagado.

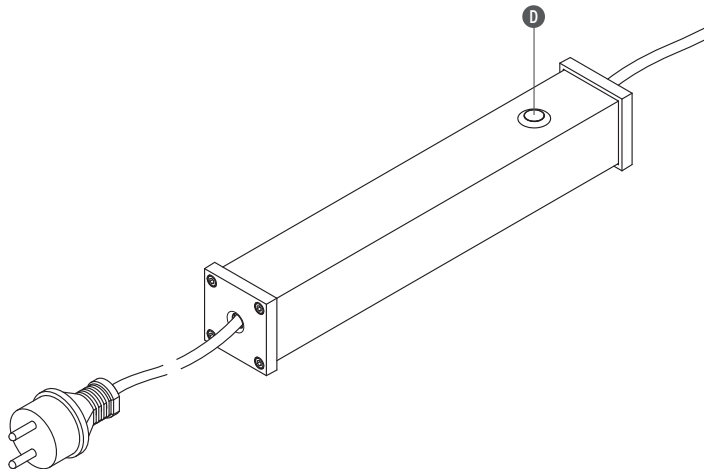
<PT> **Fig.2 VERSÃO INDOOR** - A pressão do botão (D) provoca por esta ordem: 1 - Ativação a 100% da intensidade luminosa; 2 - Desativação. Com o aparelho aceso, premir prolongadamente o botão provoca o decréto progressivo da intensidade luminosa até 10% e, premindo novamente, o incremento até 100%. Ao atingir a intensidade desejada, libertar o botão. **NOTA:** graças à memória da placa LED, o aparelho activa-se no mesmo nível de intensidade luminosa programado no momento da desactivação.

<RUS> **Рис.2 ВЕРСИИ INDOOR** - С помощью нажатия кнопки (D) обеспечивается следующий порядок включения: 1 - 100% интенсивности света; 2 - Гашение. При включенном устройстве длительное нажатие кнопки вызывает прогрессивное уменьшение интенсивности света до 10%, и дальнейшее увеличение интенсивности до 100% - при новом длительном нажатии. При достижении желаемой интенсивности света убрать руку от кнопки. **ПРИМЕЧАНИЕ:** Благодаря памяти схемы led устройство при включении имеет ту же интенсивность света, что и в момент выключения.

<J> **図2. バージョン“ INDOOR ”** ボタンを押すことによって順番に以下のことが起こります: 1 - 明るさの度合いが100%で点灯する。2 - 消灯。器具が点灯している時にボタンを押し続けると10%まで徐々に明るさの度合いが減少し、更に新しく押し続けると100%まで増加します。お好みの明るさに達したらボタンから指を離して下さい。メモ: ledメモリーカードのおかげで器具が新しく点灯される際には、消灯時の設定と同じ明るさで点灯します。

OUTDOOR

Fig. 1b



- <IT> Fig.1b **VERSIONE OUTDOOR** - L'apparecchio esce dalla fabbrica già pronto per il funzionamento, è pertanto sufficiente inserire la spina nell'alimentazione ed agire sull'interruttore (D).
- <EN> Fig.1b **OUTDOOR VERSION** - The apparatus leaves the factory ready for immediate use, so it is sufficient to insert the plug into a power socket and turn on the switch (D).
- <DE> Abb.1b **AUSFÜHRUNG OUTDOOR** - Das Gerät ist betriebsfertig, es ist daher ausreichend, die Steckdose einzustecken und den Schalter (D) zu betätigen. .
- <FR> Fig.1b **VERSION OUTDOOR** - L'appareil sort de l'usine déjà prêt pour le fonctionnement et il suffit donc d'insérer la fiche à l'alimentation et d'appuyer sur l'interrupteur (D).
- <ES> **Imag.1b VERSIÓN OUTDOOR** - El aparato sale de la fábrica ya preparado para su funcionamiento, y, por tanto, es suficiente introducir la toma de alimentación y apretar el interruptor (D).
- <PT> Fig.1b **VERSÃO OUTDOOR** - O aparelho sai da fábrica já pronto para o funcionamento, portanto é suficiente inserir na tomada e ligar o interruptor (D).
- <RUS> **Рис.1b ВЕРСИИ OUTDOOR** - Осветительный прибор поставляется готовым для функционирования, поэтому достаточно вставить вилку в розетку питания и воздействовать на выключатель (D).
- <J> 図1b. バージョン“ **OUTDOOR**” - 器具は工場出荷時点で、既に通常機能する様に設定されています。ですので、電気プラグをコンセントに差し、スイッチ(D)をオンにするのみで直ぐに当社製品をご利用いただけます。

