



fly candle fly | Instructions

WHO MAUREZ

Montageanleitung

Bitte vor der Montage aufmerksam lesen und aufbewahren!

Instructions for assembly

Please read these instructions carefully before going any further, and keep them in a safe place for future reference!

Instructions de montage

A lire attentivement avant le montage et à conserver!

Istruzioni di montaggio

Prima del montaggio leggere attentamente le presenti istruzioni e conservarle!

Deutsch Seite 4

English Page 6

Français Page 8

Italiano Pagina 10

Zeichnungen Seite 12

Drawings Page 12

Dessins Page 12

Disegni Pagina 12

► Sicherheitshinweis

Selbst bei sachgerechter Handhabung ist nicht auszuschließen, dass Wachs (z.B. bei Zugluft) von der Kerze bzw. vom Tropfenfänger heruntertropft. Trotz sorgfältiger Auswahl der Materialien und Produktionsüberwachung ist es möglich, dass Fehler auftreten, die zum Durchglühen bzw. Reißen des Aufhängedrahtes führen können. Bitte nicht an der Kerze ziehen.

Wichtig: Lassen Sie die Kerze nie unbeaufsichtigt brennen. Kerze außerhalb der Reichweite von Kindern sowie Tieren montieren.

Für auftretende Schäden übernimmt die Ingo Maurer GmbH keine Haftung.

► Montage

Bohren Sie ein Dübelloch \varnothing 6 mm, setzen Sie den Dübel S6 (1) ein und befestigen Sie den beiliegenden Deckenschraubhaken (2). ①

Rollen Sie das Aufhängeseil der Kerze (3) von der Transportspule, wie in Zeichnung ② gezeigt.

Verknoten Sie das lose Ende des Verlängerungsseils (4) fest am Deckenhaken (Doppelknoten!) und schneiden Sie das überschüssige Seil knapp unterhalb des Knotens ab.

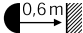
Bringen Sie gegebenenfalls den transparenten Tropfenfänger (5) mit den beiliegenden Stecknadeln an: Stecken Sie die erste Nadel durch die grössere aussermittige Bohrung und achten Sie auf mittige Position des Tropfenfängers. Fixieren Sie ihn mit der zweiten Nadel. ①

Bitte beachten Sie auch folgende wichtige Hinweise:

1. Der Docht muss regelmäßig gekürzt werden. Dies verlängert die Brenndauer und verhindert Rauchentwicklung.
2. Achten Sie darauf, dass der Tropfenfänger immer waagrecht hängt. Gegebenenfalls – nur bei gelöschter Kerze – Wachs entfernen.
3. Die Kerze brennt aus Sicherheitsgründen nur bis zu einer Höhe von 4–5 cm ab (Brennstop).

► Technische Daten

95 % Paraffin (Stearin-Zusätze), Sicherheits-Brennstop ca. 4–5 cm vor Kerzenende, Brenndauer ca. 15–20 Stunden, je nach Umgebungstemperatur.

 Der Mindestabstand zu angestrahlten Flächen beträgt 0,6 m.

► Safety warning

Even if the light is correctly assembled and used, there is a certain risk (for example, in case of draught) that wax may drip from the candle or the saucer. Despite using top-grade materials and enforcing high manufacturing standards, we cannot rule out the possibility of flaws causing the suspension wire to burn through or break. Please do not pull at the candle when it is mounted.

Important: Never leave the candle unsupervised when it is lit, and keep it well out of reach of children or animals.

Ingo Maurer GmbH accepts no liability for damage.

► Assembly

Drill a 6 mm-diameter hole, insert the S6 plug (1) and attach the ceiling hook (2) provided. ①

Unwind the candle suspension wire (3) from the transport spool, as shown in the drawing. ②

Tie the loose end of the extension cable (4) firmly onto the ceiling hook (using a double knot) and trim off any excess cable just below the knot. Attach the transparent drip-saucer (5) with the pins provided. Insert the first pin through the larger of the two holes and ensure that the dish is centrally positioned, then fix the dish in place with the second pin. ①

Please also note the following important points:

1. The wick requires regular trimming to prevent fumes and lengthen the life of the candle.
2. Ensure that the position of the drip-saucer remains exactly horizontal. If necessary, remove wax deposits (after extinguishing the flame).
3. For safety reasons, the candle will only burn down to a length of 4–5 cm, after which the flame will automatically go out.

► Technical specification

Candle made of 95% paraffin wax (supplemented with stearin), safety stop 4–5 cm from end of candle, life of 15–20 hours depending on ambient temperature.

 Minimum distance from adjacent surfaces: 0.6 m.

► Indications de sécurité

Malgré un emploi correct, il est possible que la cire tombe de la bougie ou du pare-goutte (par ex. lors d'un courant d'air etc.). Malgré un choix consciencieux des matériaux et un contrôle attentif pendant la production, il est possible que des défauts se produisent entraînant une calcination ou une rupture du fil de suspension. Prière de ne pas tirer sur la bougie.

Important: Ne jamais laisser brûler la bougie sans surveillance. Installer la bougie hors de portée des enfants ou des animaux.

En cas de dommages éventuels, la société Ingo Maurer décline toute responsabilité.

► Montage

Percer un trou pour la cheville de Ø 6 mm, insérer la cheville S6 (1) et fixer la vis jointe à crochet dans le plafond (2). ① Dérouler le fil de suspension de la bougie (3) de la bobine de transport comme sur le dessin. ②

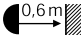
Nouer fermement le bout libre du fil de rallonge (4) au crochet de fixation du plafond (par un noeud double!) et couper le fil restant juste en-dessous du noeud. Fixer éventuellement le pare-goutte transparent (5) avec les épingles jointes: insérer la première épingle dans le trou décentré de perçage le plus grand et veiller à la position centrale du pare-goutte. Le fixer avec la deuxième épingle. ①

Prière de respecter également les indications importantes ci-après:

1. La mèche doit être raccourcie régulièrement. Ceci prolonge la durée de combustion et évite le développement de fumée.
2. Veiller à une position horizontale du pare-goutte. Eventuellement retirer de la cire – uniquement une fois la bougie éteinte.
3. Pour des raisons de sécurité, la bougie ne brûle que jusqu'à une hauteur de 4 à 5 cm avant la fin de la bougie (arrêt de combustion).

► Données techniques

95 % de paraffine (additifs stéarine), sécurité d'arrêt de combustion d'environ 4 à 5 cm, durée de combustion d'environ 15 à 20 heures selon la température environnante.

 La distance minimum aux surfaces éclairées est de 0,6 m.

► **Avvertenza**

Anche usandola in modo appropriato, è possibile che (ad es. in caso di correnti d'aria) possa cadere della cera dalla candela o eventualmente dal raccoglitore di gocce. Nonostante la selezione accurata dei materiali e il controllo di qualità, l'eventuale presenza di alcuni difetti potrebbe rendere il filo metallico incandescente e comportare il suo conseguente sezionamento. Vogliate cortesemente non tirare mai la candela verso il basso.

Importante: Non lasciare mai la candela accesa in vostra assenza. Montare la candela lontano dalla portata di bambini e animali.

La Ingo Maurer GmbH non si assume la responsabilità per eventuali danni.

► **Montaggio**

Effettuare un foro per il tassello di Ø mm. 6, inserire il tassello S6 (1) e fissare l'allegato gancio a vite da soffitto (2). ①
Rimuovere il filo di sospensione della candela (3) dalla bobina di trasporto come mostrato nella figura ②.
Annodare saldamente l'estremità libera del filo di prolungamento (4) con il gancio al soffitto (doppio nodo!) e tagliare il filo superfluo al di sotto del nodo. Se necessario, applicare il raccoglitore di gocce (5) trasparente con gli spilli in dotazione: Infilare il primo spillo nel foro maggiore non centrale e fare attenzione che il raccoglitore sia disposto al centro. Quindi, fissarlo con il secondo spillo. ①

Si prega di voler osservare anche le seguenti indicazioni importanti:

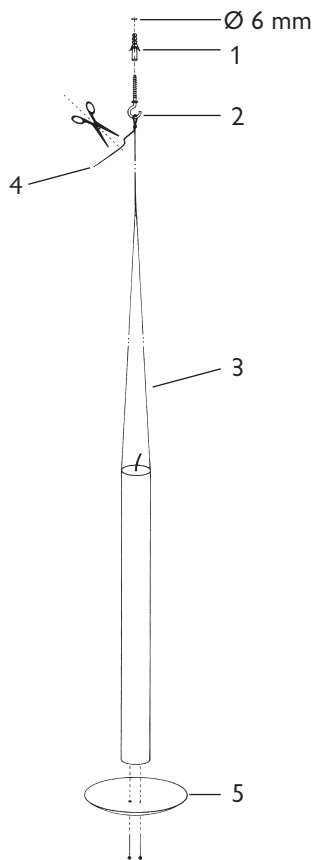
1. Accorciare regolarmente lo stoppino. Ciò garantisce una maggiore durata e impedisce la formazione di fumo.
2. Fare attenzione che il raccoglitore di gocce sia sempre in una posizione orizzontale. Se necessario, rimuovere la cera – solo a candela spenta.
3. Per ragioni di sicurezza la candela brucia soltanto fino a un'altezza di cm. 4–5 circa (fermafiamma).

► **Dati tecnici**

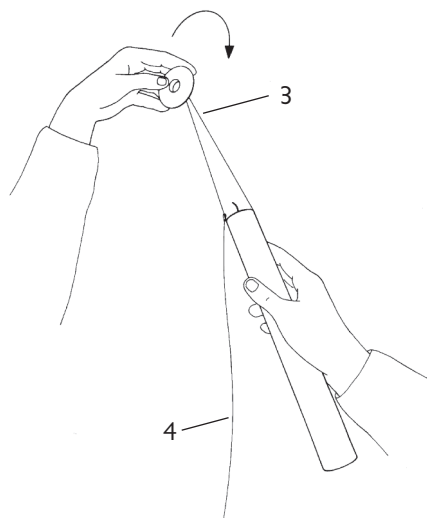
95 % paraffina (aggiunte di stearina). Arresto di sicurezza della fiamma a circa cm. 4–5 prima della fine candela, durata circa 15–20 ore secondo la temperatura ambiente.

 Distanza minima dalle superfici illuminate m. 0,6.

①



②



Ingo Maurer GmbH
Kaiserstrasse 47
80801 München
Germany
T. +49. 89. 381606-0
F. +49. 89. 381606 20
info@ingo-maurer.com
www.ingo-maurer.com