

FLOS

Outdoor



IN VITRO
BY
STARCK

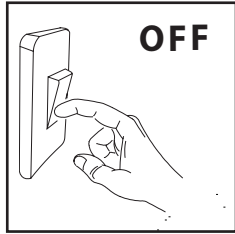


ITA. E' obbligatorio che l'installazione e la messa in servizio dell'apparecchio vengano effettuate da personale qualificato nel rispetto delle norme vigenti.

US: CAUTION: To reduce the risk of fire or electrical shock, turn off power at circuit breaker before installing or servicing. Read all instructions before beginning. System intended for installation by a licensed electrician in accordance with NEC and local codes, and familiar with the construction and operation of this product and any hazards involved. Save these instructions

ESP. PRECAUCIÓN: Para reducir el riesgo de incendio o de descarga eléctrica, apague la alimentación en el interruptor del circuito antes de proceder a la instalación o realizar el mantenimiento. Lea todas las instrucciones antes de comenzar. El sistema está diseñado para su instalación por un electricista acreditado de conformidad con el NEC y los códigos locales y que esté familiarizado con la estructura y el funcionamiento de este productos y todos los riesgos que conlleva. Guarde estas instrucciones

FR. ATTENTION : pour réduire le risque d'incendie ou de choc électrique, coupez le courant au disjoncteur avant l'installation ou l'entretien. Lisez toutes les instructions avant de commencer. Système destiné à être installé par un électricien agréé, conformément au NEC et aux codes locaux, familiarisé avec le montage et le fonctionnement de ce produit ainsi que tous les risques encourus. Conservez ces instructions

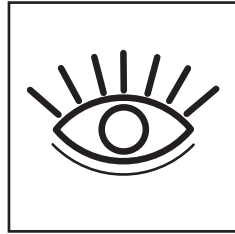


ITA. Prima di effettuare qualsiasi intervento sugli apparecchi togliere l'alimentazione elettrica.

US. Make sure there is no power connection before performing any maintenance.

ESP. Antes de manipular el aparato, desconectar la alimentación eléctrica.

FR. Avant de procéder à toute opération, toujours couper l'alimentation électrique et s'assurer qu'elle ne peut pas être rétablie accidentellement.



ITA. Gruppo di Rischio 1

US. Risk Group 1

ESP. Grupo de riesgo 1

FR. Groupe de risque 1



ITA. Il modulo LED contenuto in questo apparecchio di illuminazione può essere sostituito esclusivamente dal costruttore. Per un'eventuale sostituzione, si prega contattare il proprio rivenditore.

US. The LED module contained in this luminaire can only be replaced by the manufacturer only. For further information, please contact your supplier.

ESP. El módulo led contenido en esta luminaria solo podrá ser reemplazado por el fabricante. Para más información por favor contacte con el proveedor.

FR. La source lumineuse LED de cet appareil peut être remplacée seulement par le constructeur. Merci de contacter votre revendeur.



ITA. Non installare il prodotto in caso di pioggia, nebbia o forte umidità.

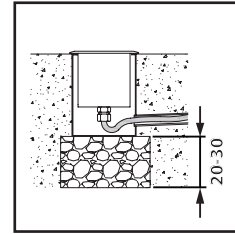
US: Do not install the luminaire in case of rain, fog or intense humidity.

ESP. No instalar el producto en caso de lluvia, niebla o situaciones de alta humedad.

FR. N'installez pas l'appareil en présence de pluie, brouillard ou humidité intense.

DE. Die Leuchte nicht bei Regen, Nebel oder hoher Luftfeuchtigkeit installieren.

RU. Не проводите установку светильника в дождь, туман и при повышенной влажности.

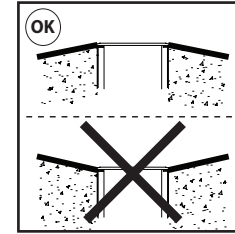


ITA. Predisporre 20-30 cm di ghiaia, poi riempirlo di acqua e assicurarsi che esca tutta entro 30 minuti. In caso contrario è obbligatorio un sistema di drenaggio supplementare (es. tubo drenaggio per applicazioni in cemento).

US. Place the luminaire on a 20-30 cm drainage layer (gravel) and fill it with water. If after 30 minutes water is still in the luminaire it is compulsory to integrate an additional draining system (e.g. drain pipe).

ESP. Disponer una capa de 20-30 cms de grava para drenaje, posteriormente llenar el orificio de agua y asegurarse que se evacúe toda en 30 minutos. En caso contrario es obligatorio un sistema de drenaje adicional (por ejemplo tubo de drenaje en aplicaciones en cemento).

FR. Installez l'appareil sur un drainage de 20-30cm de profondeur et remplissez-le avec de l'eau. Si après 30 minutes l'eau est encore dans l'appareil, l'installation de l'appareil nécessite d'un drainage supplémentaire.

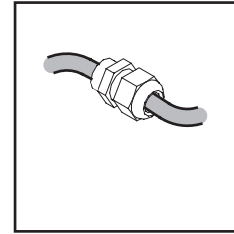


ITA. Evitare l'installazione in avvallamenti o in punti di ristagno d'acqua.

US. To avoid water stagnation do not place the box for installation on hollow areas.

ESP. Evitar la instalación en depresiones del terreno o en puntos de acumulación de agua.

FR. Afin d'éviter que l'eau stagne, placez la boîte sur une surface plane et non creuse.

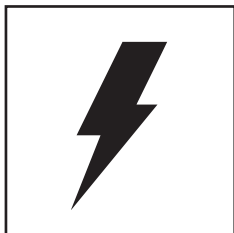


ITA. Utilizzare cavi omologati per uso esterno

US. Use only Recognized wires suitable for outdoor use.

ESP. Utilice solo cables homologados para su uso en exteriores.

FR. Utilisez uniquement des fils et adaptés pour une utilisation en extérieur.



ITA. I componenti elettronici installati negli apparecchi sono protetti da sovratensioni. Per raggiungere una protezione addizionale raccomandiamo dei dispositivi di protezione supplementari.

US: The electronic components installed in the luminaire are protected against overvoltage. To achieve greater device protection we recommend additional overvoltage protection components.

ESP. Los componentes electrónicos instalados en la luminaria están protegidos contra sobretensiones.

Para obtener una protección superior, recomendamos el uso de dispositivos de protección adicionales.

FR. Les composants électroniques installés dans les appareils sont protégés contre les surtensions.

Pour obtenir une protection supplémentaire, nous recommandons d'ajouter des dispositifs de protection supplémentaires.

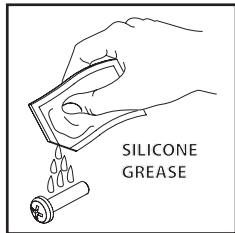


ITA. Pulire periodicamente gli apparecchi per rimuovere gli accumuli di sporco che si depositano sulle griglie e nella testa delle viti. Pulire le parti in acciaio utilizzando appositi detersivi. Per la pulizia dell'apparecchio utilizzare un panno morbido e detergente neutro.

US. Keep the luminaire clean to prevent dirt deposit on frames and screw heads. On steel parts use dedicated cleaners only. Use a soft cloth and neutral soap to clean the device.

ESP. Limpiar periódicamente los aparatos para retirar la acumulación de sedimentos depositados sobre los aros y las cabezas de los tornillos. Limpiar las partes de acero utilizando el detergente adecuado. Utilícese un paño suave y un detergente neutro para limpiar el producto.

FR. Nettoyez l'appareil périodiquement pour éviter l'oxydation de la collerette et des vis. Nettoyez les parties en acier avec des produits spécifiques. Utilisez un chiffon doux et un détergent neutre pour le nettoyage de l'appareil.

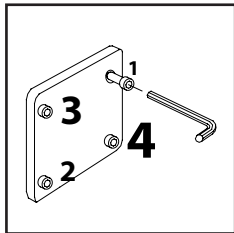


ITA. E' consigliabile, nelle applicazioni soggette agli agenti atmosferici, utilizzare del grasso al silicone sui filetti delle viti di chiusura dell'apparecchio per facilitarne le manutenzioni future.

US: For an easy maintenance (unscrewing) of the luminaire we recommend protecting screw threads with silicone grease before exposure to weather.

ESP. Para facilitar el mantenimiento, en instalaciones expuestas a agentes atmosféricos, se recomienda impregnar de grasa siliconada las roscas de los tornillos de cierre del aparato.

FR. Pour une bonne maintenance des appareils exposés aux agents atmosphériques, il est recommandable de protéger les filets des vis par de la graisse silicone.

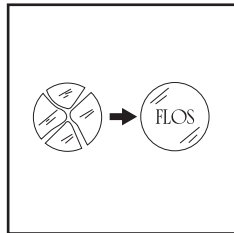


ITA. Bloccare e sbloccare le viti di chiusura con sequenza alternata.

US. Tighten or loosen screws in an alternate crosswise pattern.

ESP. Apretar y aflojar los tornillos de cierre de modo alterno.

FR. Vissez et dévissez les vis en diagonale.

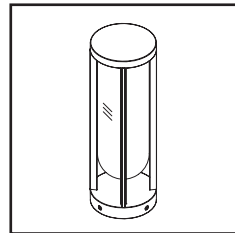


ITA. Sostituire il vetro/diffusore con ricambio originale FLOS in caso di rottura.

US. If glass components break replace only with manufacturer supplied replacements.

ESP. En caso de rotura del cristal/difusor, sustituirlo por reemplazos originales FLOS.

FR. Remplacez le verre/diffuseur cassé par des pièces de rechange originales FLOS.

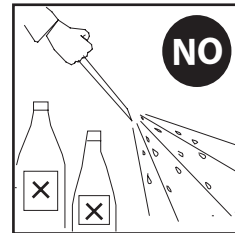


ITA. Durante il montaggio e la manutenzione degli apparecchi è necessario prestare particolare attenzione a non danneggiare la verniciatura a polvere. Un danno combinato all'azione dell'acqua potrebbe provocare la corrosione. I prodotti chimici danneggiano la protezione anticorrosione.

US: During the installation and the maintenance of the fixtures it is IMPORTANT to be careful and avoid damages on the paint coating. Damages on the coating exposed to outdoor conditions or water, could cause corrosion. Chemical substances affect the anticorrosion covering protection.

ESP. Durante el montaje y el mantenimiento de los dispositivos, es preciso tener un cuidado especial para no dañar el revestimiento combinado con la exposición en el exterior o con el efecto del agua, podría causar corrosión. Los productos químicos dañan la protección anticorrosión.

FR. Lors de l'installation et de l'entretien des appareils, il est IMPORTANT de veiller à ne pas endommager le revêtement de peinture. Les dommages sur le revêtement exposé aux conditions extérieures et l'action de l'eau peuvent provoquer la corrosion. Les produits chimiques affectent la protection anticorrosion.

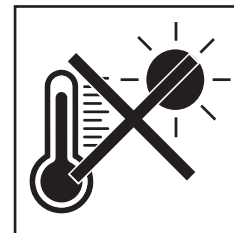


ITA. Nessuna parte dell'apparecchio, deve stare a contatto diretto con sostanze chimiche aggressive (es. fertilizzanti, diserbanti, calce).

US. Keep away from aggressive agents and chemical substances (e.g. fertilizer, weed-killer, lime).

ESP. Ninguna parte del aparato debe estar en contacto directo con el terreno o con sustancias químicas agresivas (fertilizantes, herbicidas, cal, etc).

FR. Gardez l'appareil à l'abri de toute substance chimique agressive (engrais, désherbant, chaux).



ITA. Alte temperature ambientali provocate da condizioni climatiche estreme o da altre fonti di calore riducono la durata e l'efficienza della componentistica o del modulo LED.

US: High environmental temperatures caused by extreme weather conditions or other heat sources reduce the durability and efficiency of the components or LED module.

ESP. Las altas temperaturas ambiente provocadas por condiciones climáticas extremas u otras fuentes de calor reducen la duración y la eficiencia de los componentes o del módulo LED.

FR. Les températures environnementales élevées causées par des conditions météorologiques extrêmes ou d'autres sources de chaleur réduisent la durabilité et l'efficacité des composants ou du module LED.

ITA. Per tutti gli apparecchi di illuminazione deve essere effettuata a cadenza programmata la manutenzione dell'installazione (norme CEI 64-8) che deve prevedere le seguenti operazioni:

- Verificare il serraggio delle viti che fissano le varie parti dell'apparecchio;
- Verificare l'integrità di tutti i pressacavi e dei cavi;
- Verificare il serraggio dei pressacavi;
- Verificare l'integrità e l'elasticità delle guarnizioni che non devono risultare danneggiate;
- In caso di componenti danneggiati essi vanno sostituiti prima di rimettere in servizio l'apparecchio utilizzando solo ricambi originali.

Si consiglia di effettuare controlli ad ogni sostituzione di lampada o almeno ogni anno, scegliendo il periodo più breve in relazione al tipo di impianto.

E' vietato l'uso improprio dell'apparecchio o ogni manomissione del prodotto o modifica non autorizzata dalla casa costruttrice (in caso contrario decade ogni forma di garanzia e responsabilità).

Nel caso in cui ARES dia il consenso al reso degli apparecchi per il controllo, essi dovranno essere restituiti lasciando un pezzo di cavo di alimentazione di 10/20 cm uscente dall'apparecchio.

UK. All luminaires have to undergo regular maintenance (CEI 64-8 standards) according to the following steps:

- Check the fastening of the screws.
- Inspect cables and cable glands for any possible damage.
- Check the fastening of cable glands.
- Check if seals are in working order.
- Defect or damaged components must be replaced before switching the luminaire on. Use original spare parts only.

It is important to carry out luminaire maintenance at each bulb substitution or at least once per year.

Any improper use or installation, any tampering or any unauthorised modification of the luminaire causes the immediate expiry of the warranty on the luminaire and of any claim against the manufacturer.

Should Ares allow the return of a luminaire for technical inspection or tests, they must be returned with a piece of wiring cable (10-20cm connected to the luminaire).

ESP. Para todos los aparatos de iluminación, debe programarse un mantenimiento de la instalación (Norma CEI 64-8) que prevee las siguientes operaciones:

- Verificar el par de apriete de los tornillos que fijan las diferentes partes del aparato.
- Verificar la integridad de todos los prensaestopas y de los cables.
- Verificar el par de apriete del prensaestopas.
- Verificar la integridad y elasticidad de las juntas de goma. En ningún momento pueden estar dañadas.
- En caso de componentes dañados, se sustituirán siempre por recambios originales antes de volver a poner en servicio el aparato.

Se aconsejan controles en cada sustitución de la lámpara o al menos una vez al año, lo que antes suceda, en función del tipo de instalación.

Está prohibido el uso inadecuado del aparato, manipulación del producto o modificación no autorizada del cuerpo constructivo (en caso contrario decaerá la garantía y responsabilidad por parte de ARES).

En el caso de que ARES acepte una devolución del aparato para su examen, se deberán enviar dejando un trozo de cable de la alimentación saliendo del aparato de al menos 10/20 cms.

FR. Programmez régulièrement l'entretien des appareils (CEI 64-8) selon les étapes suivantes:

- Contrôlez le serrage des vis.
- Contrôlez l'intégrité du câble et du presse-étoupe.
- Contrôlez le serrage du presse-étoupe.
- Contrôlez l'intégrité des joints.
- Avant d'allumer l'appareil remplacez tous composants endommagés par des pièces de rechange originales.

Effectuez l'entretien de l'appareil après chaque remplacement de l'ampoule ou au moins une fois par an.

La garantie perd toute validité en cas d'utilisation ou installation inexacte ou de modification non autorisée de l'appareil.

En cas de retour de l'appareil pour contrôle technique, après autorisation de Ares, veuillez le rendre avec un morceau de câble de 10-20cm connecté à l'appareil.

ITA. La sicurezza dell'apparecchio è garantita solo rispettando le normative europee del settore elettrico e le istruzioni contenute in questa scatola: pertanto è necessario conservarle. Il rispetto di queste istruzioni è fondamentale per il corretto funzionamento dell'apparecchio e dell'impianto.

UK. For safety to be assured, the fitting has to be installed and used properly, in compliance with EU Regulations and Directives on electrical and electronic equipments and with the mounting instructions included in the present box: please keep this instruction data sheet for future reference.

ESP. La seguridad del aparato se garantiza únicamente respetando las normativas europeas del sector eléctrico y las instrucciones contenidas en esta caja, por lo tanto es necesario conservarlas. La observación de estas instrucciones es fundamental par el correcto funcionamiento del aparato y de la instalación.

FR. La sécurité de l'appareil ne peut être assurée que par un strict respect des Normatives Européennes sur les équipements électriques et des instructions suivantes. Gardez ces instructions pour des consultations ultérieures.

IN VITRO BOLLARD
110÷277V (ON-OFF)
110÷127V (1...10V)
50-60Hz
Total power 11W
LED EDGE LIGHTING
2700K_3000K
Integral electronic power supply

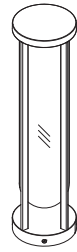
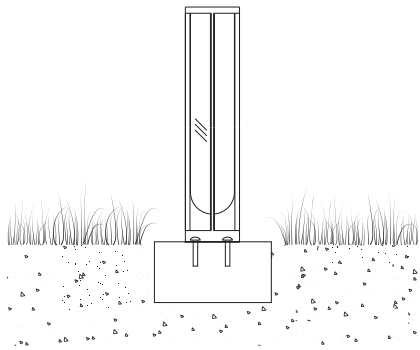
IN VITRO WALL
110÷277V (ON-OFF)
110÷127V (1...10V)
50-60Hz
Total power 11W
LED EDGE LIGHTING
2700K_3000K
Integral electronic power supply

- WET LOCATION -

In Vitro Bollard

In Vitro Bollard: OPTION 1 / 2

OPZIONI DI MONTAGGIO - INSTALLATION OPTION

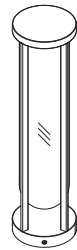
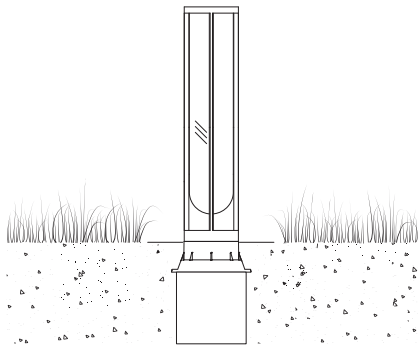


+

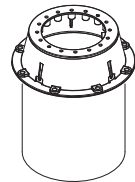
NON INCLUSI
NOT INCLUDED



OPTION 1 tasselli, viti - bolts and screws



+

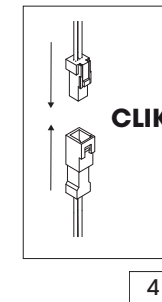
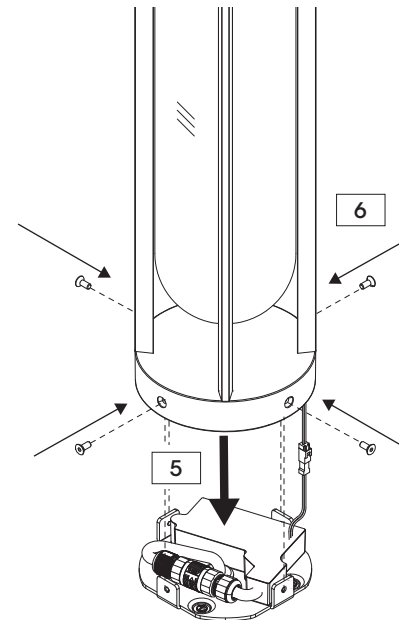
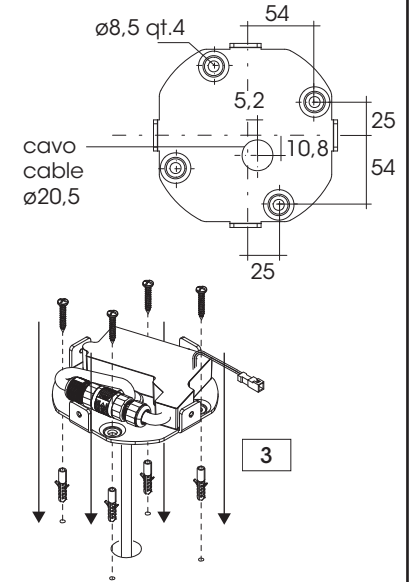
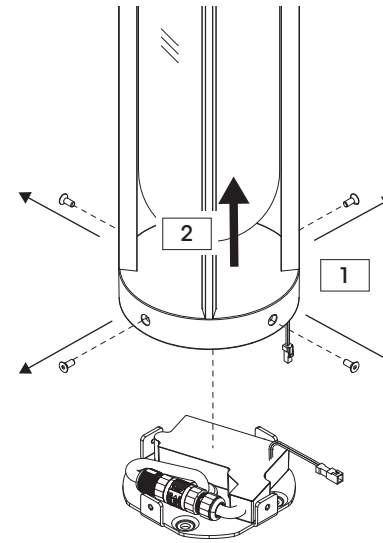


cod. F018Z000000

OPTION 2 con cassaforma - with box for ground installation

In Vitro Bollard: OPTION 1

INSTALLAZIONE E FISSAGGIO A TERRA - GROUND INSTALLATION



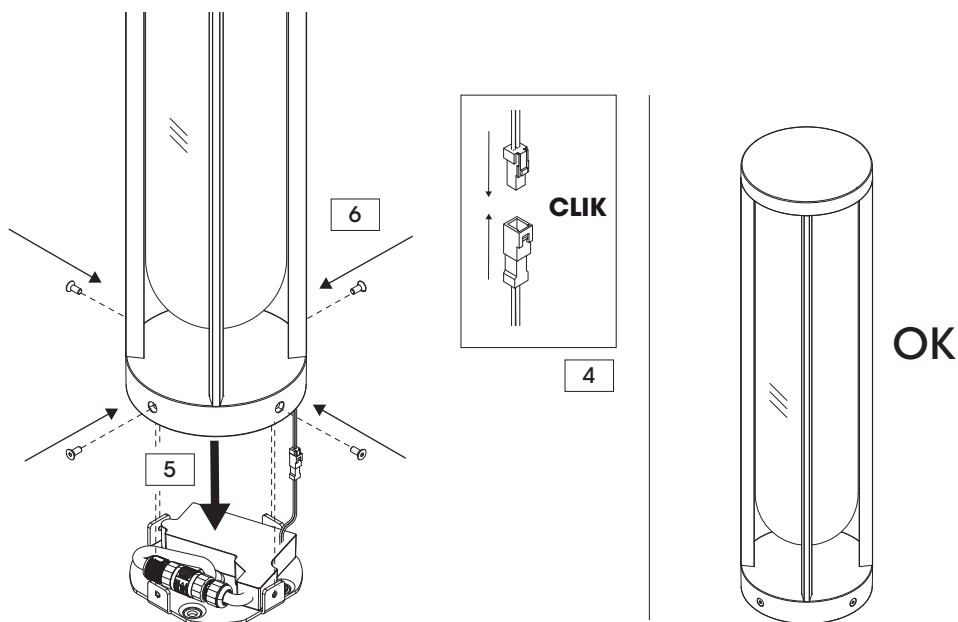
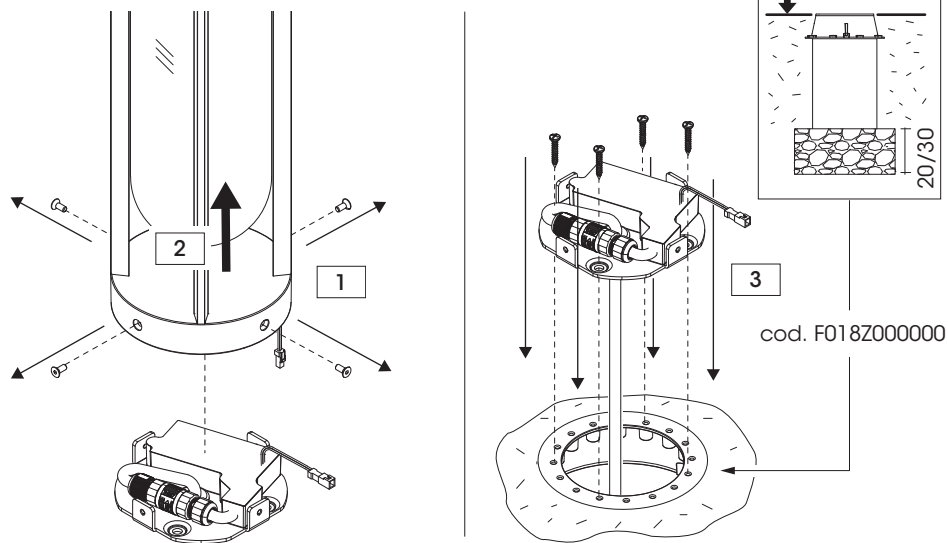
CLIK

OK

In Vitro Bollard

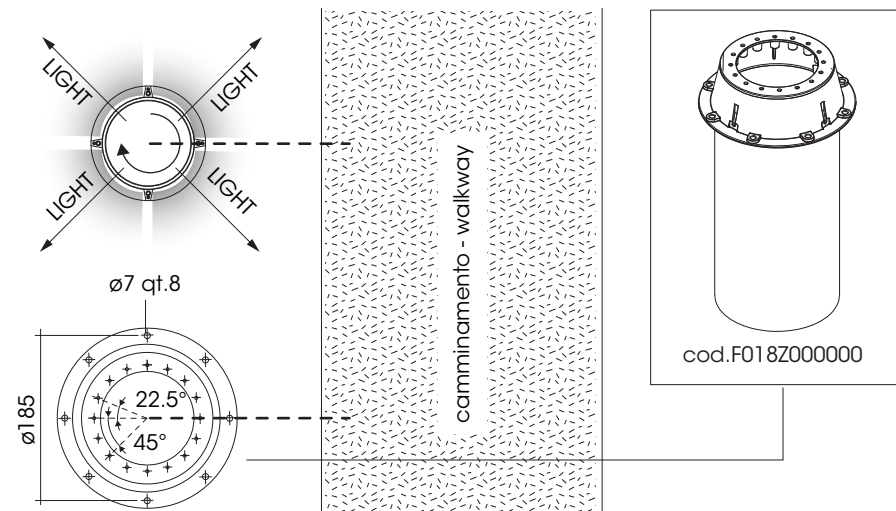
In Vitro Bollard: OPTION 2

INSTALLAZIONE E FISSAGGIO A TERRA - GROUND INSTALLATION



In Vitro Bollard: OPTION 2

ORIENTAMENTO LAMPADA - LAMP ORIENTATION

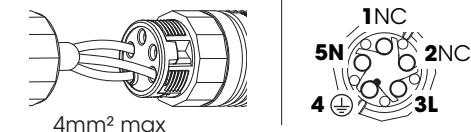


In Vitro Bollard: OPTION 1 / 2

CABLAGGIO - WIRING

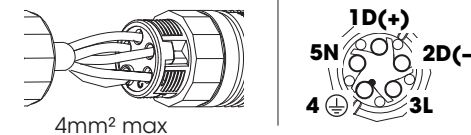
CONNECTOR INCLUDED (ON-OFF)

immagine indicativa - image representative



CONNECTOR INCLUDED (1...10V)

immagine indicativa - image representative



— D+ = 1 = Marrone/Brown/Marron/Marrón

— D(-) = 2 = Rosso/Red/ Rouge/ Rojo

— L = 3 = Nero/Black/Noir/Negro

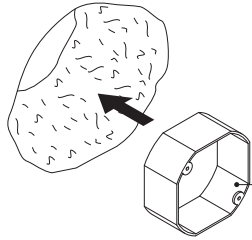
— ⊕ = 4 = Verde/Green/Vert/Verde

— N = 5 = Bianco/White/Blanc/Bianco

In Vitro Wall

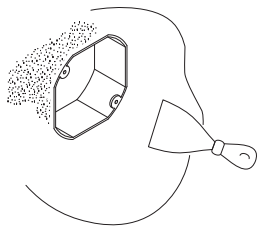
In Vitro Wall

CASSAFORMA - FORMWORK - BOITIER D'ENCASTREMENT - ENCOFRADO

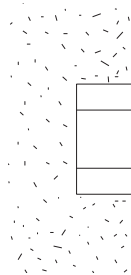


-SCATOLA DI DERIVAZIONE OTTAGONALE 4" NON FORNITA
 -4" OCTAGONAL JUNCTION BOX NOT INCLUDED
 -BOITE DE DERIVATION OCTOGONALE 4" NON FOURNIE
 -CAJA DE CONEXIONES OCTOGONAL DE 4" NO INCLUIDA

1



2

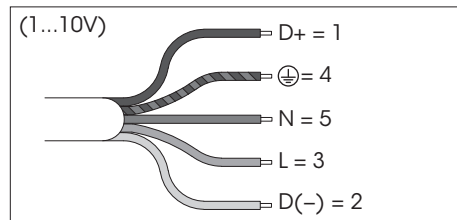
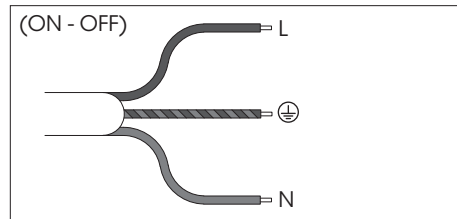
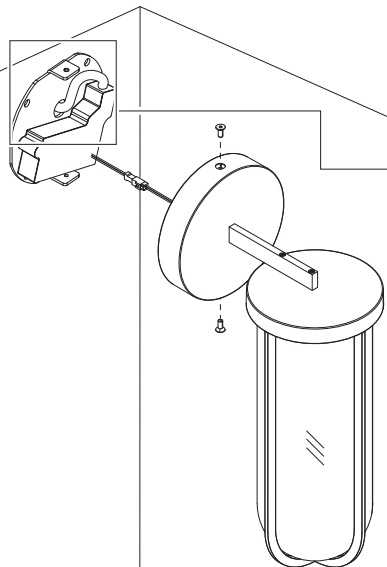


-CASSAFORMA A FILO PARETE
 -FLUSH WITH THE INSTALLATION SURFACE
 -AU RAS DE LA SURFACE D'INSTALLATION
 -ENCOFRADO A RAS DE LA PARED



In Vitro Wall

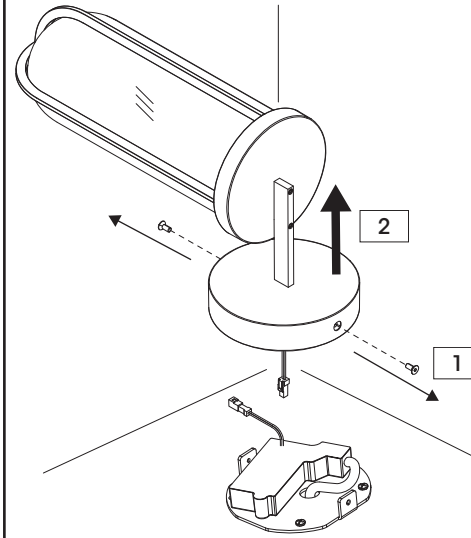
CABLAGGIO - WIRING - CABLAGE - CABLEADO



—> D+ = 1 = Marrone/Brown/Marron/Marrón
 —> D(-) = 2 = Rosso/Red/ Rouge/ Rojo
 —> L = 3 = Nero/Black/Noir/Negro
 —> ⊕ = 4 = Verde/Green/Vert/Verde
 —> N = 5 = Bianco/White/Blanc/Bianco

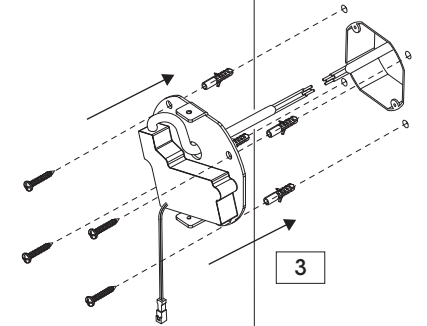
In Vitro Wall

CASSAFORMA - FORMWORK - BOITIER D'ENCASTREMENT - ENCOFRADO

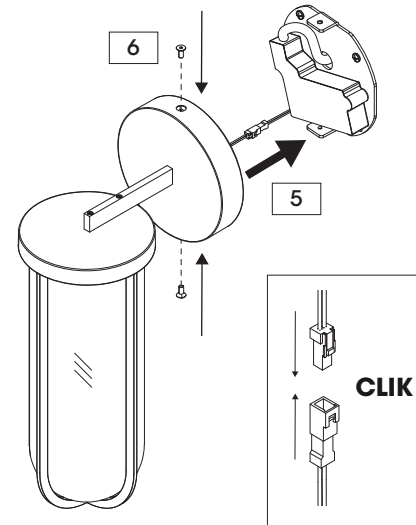


2

1

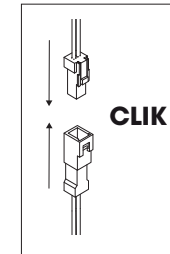


3



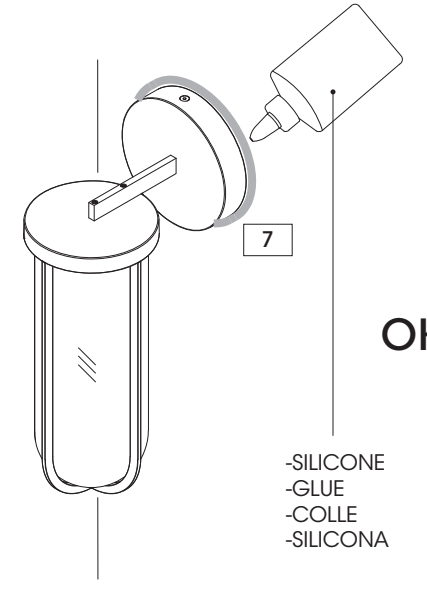
6

5



CLIK

4



7

OK

-SILICONE
 -GLUE
 -COLLE
 -SILICONA

ITA. Direttiva 2002/96/CE rifiuti di apparecchiature elettriche ed elettroniche /RAEE:

Informazioni agli utenti: ai sensi dell'articolo 13 del Decreto legislativo 25 Luglio del 2005, n. 151 "Attuazione delle Direttive 2002/95/CE, 2002/96/CE e 2003/108/CE, relative alla riduzione dell'uso di sostanze pericolose nelle apparecchiature elettriche ed elettroniche, nonché allo smaltimento dei rifiuti" questo prodotto è conforme.

Il simbolo del cassonetto barrato riportato sull'apparecchiatura o sulle sua confezione indica che il prodotto alla fine della propria vita utile deve essere raccolto separatamente dagli altri rifiuti. L'utente dovrà pertanto conferire l'apparecchiatura giunta a fine vita agli idonei centri di raccolta differenziata dei Rifiuti Elettronici ed Elettrotecnici, oppure riconsegnarla al rivenditore al momento dell'acquisto di una nuova apparecchiatura di tipo equivalente, in ragione di uno a uno. L'adeguata raccolta differenziata per l'avvio successivo dell'apparecchiatura dismessa al riciclaggio, al trattamento ed allo smaltimento ambientalmente compatibile contribuisce ad evitare possibili effetti negativi sull'ambiente e sulla salute e favorisce il riutilizzo e/o riciclo dei materiali di cui è composta l'apparecchiatura. Lo smaltimento abusivo del prodotto da parte dell'utente comporta l'applicazione delle sanzioni amministrative previste dalla norma vigente.

UK. Directive 2002/96/EC (Waste Electrical and Electronic Equipment - WEEE):**Information for users.**

This product complies with EU Directive 2002/96/EC. The crossed-out wastebasket symbol on the appliance means that at the end of its useful lifespan, the product must be disposed of separately from ordinary household wastes. The user is responsible for delivering the appliance to an appropriate collection facility at the end of its useful lifespan. Appropriate separate collection to permit recycling, treatment and environmentally compatible disposal helps prevent negative impact on the environment and human health and promotes recycling of the materials making up the product. For more information on available collection facilities, contact your local waste collection service or the shop where you bought this appliance.

ESP. Información al consumidor: En relación a la Directiva , 2002/95/CE, 2002/96/CE e 2003/108/CE, relativas a la reducción del uso de sustancias peligrosas en el aparellaje eléctrico y electrónico, así como del reciclaje de los mismos.

Este producto es conforme con la Directiva EU 2002/96/CE. El símbolo de la papelera barrada situado sobre el aparato indica que este producto, al final de su vida útil, debe ser tratado separadamente de los residuos domésticos. El usuario es responsable de la entrega del aparato al final de su vida útil a los centros de recogida autorizados. El adecuado proceso de recogida autorizados. El adecuado proceso de recogida diferenciada permite dirigir el aparato desechado al reciclaje, a su tratamiento y a su desmantelamiento de una forma compatible con el medio ambiente, contribuyendo a evitar los posibles efectos negativos sobre el ambiente y la salud, favoreciendo el reciclaje de los materiales de los que está compuesto el producto. Para información más detallada inherente a los sistemas de recogida o al establecimiento donde se adquirió el producto.

FR. Directive 2002/96/CE (Déchets d'équipements électriques et électroniques - DEEE):**Informations aux utilisateurs.**

Ce produit est conforme à la Directive ED 2002/96/CE. Le symbole de la corbeille barrée reporté sur l'appareil indique que ce dernier doit être éliminé à part lorsqu'il n'est plus utilisable et non pas avec les ordures ménagères. L'utilisateur a la responsabilité de porter l'appareil hors d'usage à un centre de ramassage spécialisé. Le tri approprié des déchets permet d'acheminer l'appareil vers le recyclage, le traitement et l'élimination de façon écologiquement compatible. Il contribue à éviter les effets négatifs possibles sur l'environnement et sur la santé, tout en favorisant le recyclage des matériaux dont est constitué le produit. Pour avoir des informations plus détaillées sur les systèmes de ramassage disponibles, s'adresser au service local d'élimination des déchets ou au revendeur.

DE. Richtlinie 2002/96/EU (Elektro- un Elektronik- Aitgeräte - WEEE):**Benutzerinformationen.**

Dieses Produkt entspricht der EURichtlinie 2002/96/EU. Das Symbol des auf dem Gerät dargestellten, durchgestrichenen Korbesgibt an , dass das Produkt am Endeseiner Nutzungsdauer gesondert vomHausmüll zu behandein ist. Am Ende der Nutzungsdauer ist der Benutzer für die Überantwortung des Geräts an geeignete Sammelstellen verantwortlich. Die angemessene, getrennte Müllsammlung zwecks umweltkompatibler Behandlung und Entsorgung für den anschließenden Recyclingbeginn des nicht mehr verwendeten. Geräts trägt zur Vermeidung möglicher schädlicher Wirkungen auf Umwelt und Gesundheit bei und begünstigt das Recycling der Materialien, aus denen das Produkt zusammengesetzt ist. Für nähere Informationen bezüglich der zur Verfügung stehenden Sammelsysteme, weden Sie sich bitte an den örtlichen Müllentsorgungsdienst order an das Geschäft, in dem der Kauf getätigt worden ist.



This information only applies to customers in the European Union, according to Directive 2002/96/EC of the European parliament and of the council of 27 January 2003 on waste electrical and electronic equipment (WEE) and legislation transposing and implementing it into the various national legal systems.

