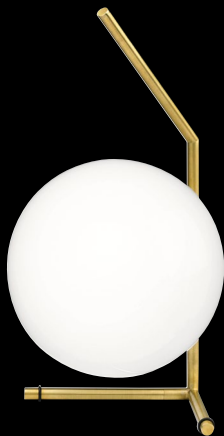
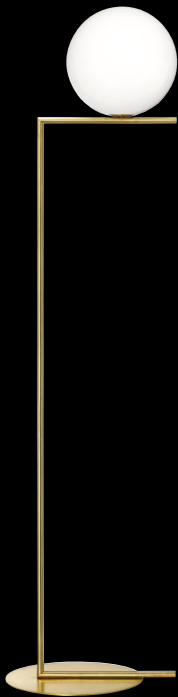


FLOS



**IC T-F UL**  
DESIGN BY MICHAEL ANASTASSIADES

**WARNING!**

The safety of this fitting can only be guaranteed if these instructions are observed, during both installation and use. Please retain these instructions safety.

**REMARKS:**

- When installing and whenever acting on the appliance, ensure that the power supply has been switched off.
- The appliance may in no way be modified or tampered with, any modification may compromise safety causing the appliance to become dangerous. FLOS declines all responsibility for products that are modified.
- Should the external trailing cable get damaged, it must be replaced by FLOS or by qualified personnel in order to avoid any danger.
- If not familiar with electrical connections, contact a qualified electrician.
- **NB:** slowly screw in the diffuser taking care not to force the tightening operation. Excessive tightening may cause difficulties on the dismantling operation, making it necessary to use a tool.

**CLEANING INSTRUCTIONS**

- Use only a soft cloth to clean the appliance, dampened with water and soap or mild cleanser if needed for resistant dirt.
- **Warning:** do not use alcohol or other solvents.

**ATTENTION!**

La sûreté de cet appareil est garantie uniquement si l'on respecte ces instructions soit en phase d'installation soit pendant l'utilisation; il faut donc les conserver.

**NOTICES:**

- Au moment de l'installation et chaque fois que l'on intervient sur l'appareil, s'assurer que la tension d'alimentation ait été coupée.
- L'appareil ne peut être modifié ou altéré de quelque manière que ce soit, toute modification peut compromettre la sécurité de celui-ci en le rendant dangereux. FLOS décline toute responsabilité pour les produits modifiés.
- Si le cordon flexible externe est endommagé, il doit être remplacé par FLOS ou par le personnel qualifié afin d'éviter des dangers.
- Si vous n'avez aucune connaissance en matière de connexions électriques, veuillez contacter un électricien qualifié.
- **ATTENTION:** Visser lentement le diffuseur en veillant à ne pas serrer trop fort. Un serrage excessif peut rendre le démontage difficile et nécessiter l'utilisation d'un outil.

**INSTRUCTIONS POUR LE NETTOYAGE**

- Pour le nettoyage de l'appareil utiliser exclusivement un chiffon doux, humidifié si nécessaire, avec de l'eau et du savon ou avec un détergent neutre pour les salissures les plus tenaces.
- **Attention:** ne pas utiliser d'alcool ou solvants.

**¡ATENCIÓN!**

La seguridad del aparato sólo puede garantizarse con la condición de que se respeten las siguientes instrucciones, tanto en la fase de instalación como de uso, por lo cual se recomienda conservarlas.

**ADVERTENCIA:**

- Para efectuar la instalación, y toda vez que se efectúe alguna operación en el aparato, asegurarse de haber cortado la corriente eléctrica.
- El aparato no puede ser en ningún caso modificado o forzado, cualquier modificación puede comprometer la seguridad haciéndolo peligroso. FLOS declina cualquier responsabilidad por los productos modificados.
- Si el cable externo se estropea, debe ser sustituido por FLOS o por personal cualificado con el fin de evitar situaciones peligrosas.
- Si no está familiarizado con conexiones eléctricas, contacte con un técnico electricista cualificado.
- **ATENCIÓN:** Apriete lentamente el difusor teniendo cuidado de no forzar la maniobra de apriete. Un apriete excesivo puede ocasionar de hecho dificultades a la hora de desmontarlo, haciendo necesario el empleo de alguna herramienta.

**INSTRUCCIONES PARA LIMPIAR EL APARATO**

- Para la limpieza del aparato, utilizar exclusivamente un paño suave. En caso de suciedad más resistente, humedecer el paño con agua y jabón o un detergente neutro.
- **Advertencia:** no emplear alcohol ni disolventes.

**警告**

安全な器具の取り付けおよびご使用のために、取扱説明書に従って作業を行ってください。また、取扱説明書は必ず保管してください。

**注意**

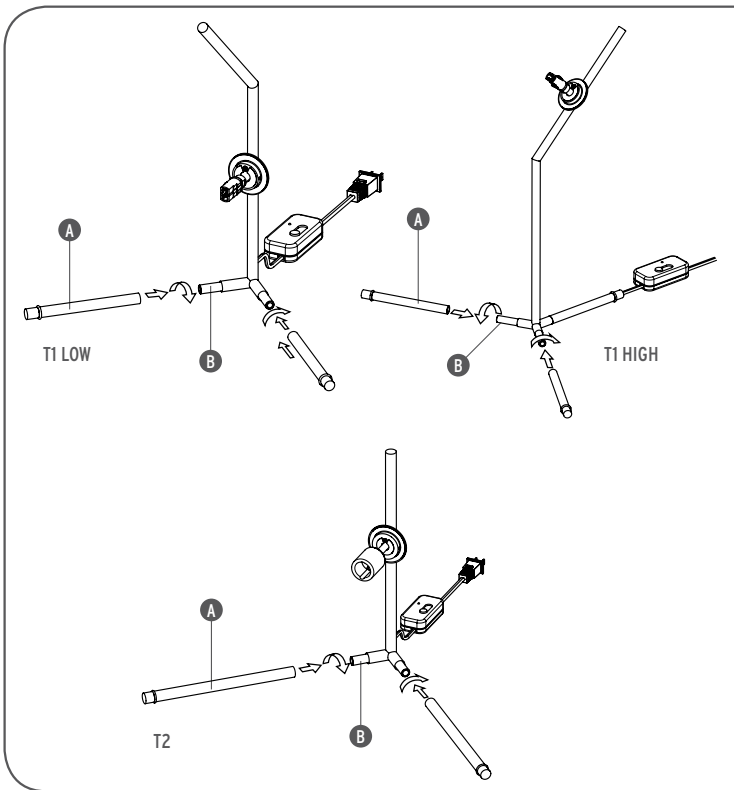
- 取り付け作業および取り外しや再取り付け時には、必ず電源を切ってください。
- 危険ですので、器具を改造したり、部品を追加・変更して使用しないでください。改造した製品に対しては、FLOSは一切責任を負いません
- 可とうケーブルが損傷した場合、危険防止のため、必ずFLOS社または有資格者にケーブルの交換を依頼してください。
- 電気接続に精通していない場合は、有資格の電気技術者に連絡してください。
- **注意:** 力づくで締め付けることのないよう気を付けながら、ゆっくりとランプシェードをはめ込みます。締め付け過ぎると取り外し作業がやりにくくなる原因となり、道具を用いなければならなくなります。

**器具の清掃について**

器具の清掃には、柔らかい布を使用してください。落ちにくい汚れは、柔らかい布を石鹸水または薄めた中性洗剤に浸し、十分に絞ってから拭き取ってください。

**注意:** アルコールや溶剤などは使用しないでください。

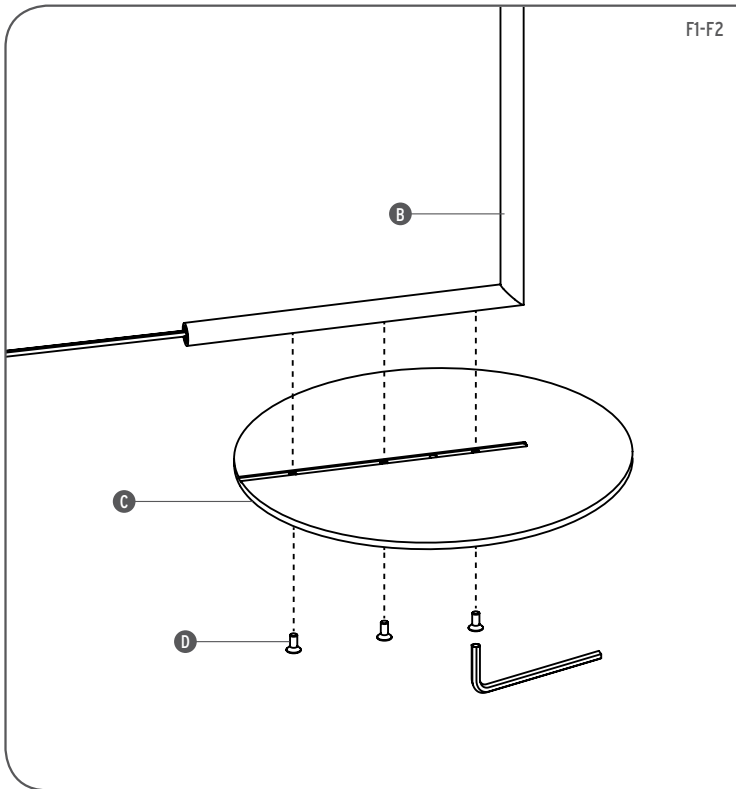
Fig. 1a



- <EN> Fig.1a **T VERSIONS** - Screw the bars (A) to the body of the device (B).
- <FR> Fig.1a **VERSION T** - Visser les tiges (A) au corps de l'appareil (B).
- <ES> Imag.1a **VERSIONES T** - Atornille las barras (A) al cuerpo del dispositivo (B).
- <J> 図1a. **T型** - バー (A) を器具本体 (B) に回して取り付けます。

F1-F2

Fig. 1b



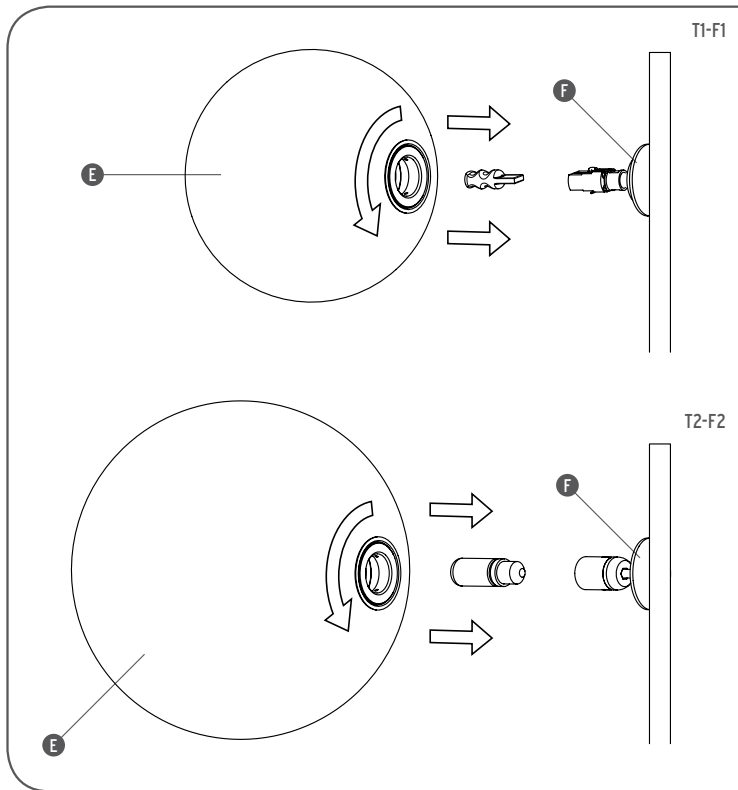
<EN> Fig.1b **F VERSION** - Mount the base (C) onto the device body (B) with the three screws (D) included.

<FR> Fig.1b **VERSION F** - Fixer la base (C) au corps de l'appareil (B) en utilisant les trois vis (D) fournies.

<ES> Imaq.1b **VERSIÓN F** - Monte la base (C) sobre el cuerpo del dispositivo (B) con los tres tornillos (D) incluidos.

<J> 図1b. **F型** - 同梱してある3本のねじ (D) で器具本体 (B) に基部 (C) を取り付けます。

Fig. 2



<EN> Fig.2 Insert the lamp and then mount the diffuser (E), screwing it to the cap (F) of the device's body. **NB:** slowly screw in the diffuser taking care not to force the tightening operation. Excessive tightening may cause difficulties on the dismantling operation, making it necessary to use a tool. **NOTE:** With the T1 and F1 versions diffuser 1 (diameter 200 mm) is mounted and with T2 and F2 versions diffuser 2 (diameter 300 mm) is mounted.

<FR> Fig.2 Insérer la lampe puis installer le diffuseur (E) en le vissant à l'anneau métallique (F) du corps de l'appareil. **ATTENTION:** Visser lentement le diffuseur en veillant à ne pas serrer trop fort. Un serrage excessif peut rendre le démontage difficile et nécessiter l'utilisation d'un outil. **NOTE:** Les versions T1 et F1 sont équipées du diffuseur 1 (diamètre 200 mm), les versions T2 et F2 sont équipées du diffuseur 2 (diamètre 300 mm).

<ES> Imag.2 Inserte la lámpara y después monte el difusor (E), atornillándolo al casquillo (F) del cuerpo del dispositivo. **ATENCIÓN:** Apriete lentamente el difusor teniendo cuidado de no forzar la maniobra de apriete. Un apriete excesivo puede ocasionar de hecho dificultades a la hora de desmontarlo, haciendo necesario el empleo de alguna herramienta. **NOTA:** Con las versiones T1 y F1 se monta el difusor 1 (diámetro de 200 mm) y con las versiones T2 y F2 se monta el difusor 2 (diámetro de 300 mm).

< J > 図2. 照明を挿入してから、器具本体の留め金 (F)に散光器 (E)を回しながら取り付けます。  
**注意:** 力づくで締め付けることのないよう気を付けながら、ゆっくりとランプシェードをはめ込みます。締め付け過ぎると取り外し作業がやりにくくなる原因となり、道具を用いなければなりません。**注:** T1型とF1型では散光器1(直径200 mm)、T2型とF2型では散光器2(直径300 mm)を取り付けます。

<EN> TECHNICAL DATA

VERSION	
IC T1 - F1 USA	Incandescent halogen bulb MAX 60W, G9 attachment type T shielded.
IC T2 - F2 USA	Incandescent halogen bulb MAX 150W, E26 attachment type T shielded.

<FR> DONNEES TECHNIQUES

VERSION	
IC T1 - F1 USA	Ampoule incandescente à halogènes MAX 60W, douille G9, type T shielded.
IC T2 - F2 USA	Ampoule incandescente à halogènes MAX 150W, douille E26, type T shielded.

<ES> DATOS TECNICOS

VERSIÓN	
IC T1 - F1 USA	Bombilla de incandescencia alógena MAX 60W conexión G9 tipo T shielded.
IC T2 - F2 USA	Bombilla de incandescencia alógena MAX 150W conexión E26 tipo T shielded.

<J> 技術的な仕様

バージョン	
IC T1 - F1 USA	白熱ハロゲン球 最大60W、口金G9、T shielded タイプ。
IC T2 - F2 USA	白熱ハロゲン球 最大105W、口金E26、T shielded タイプ。

